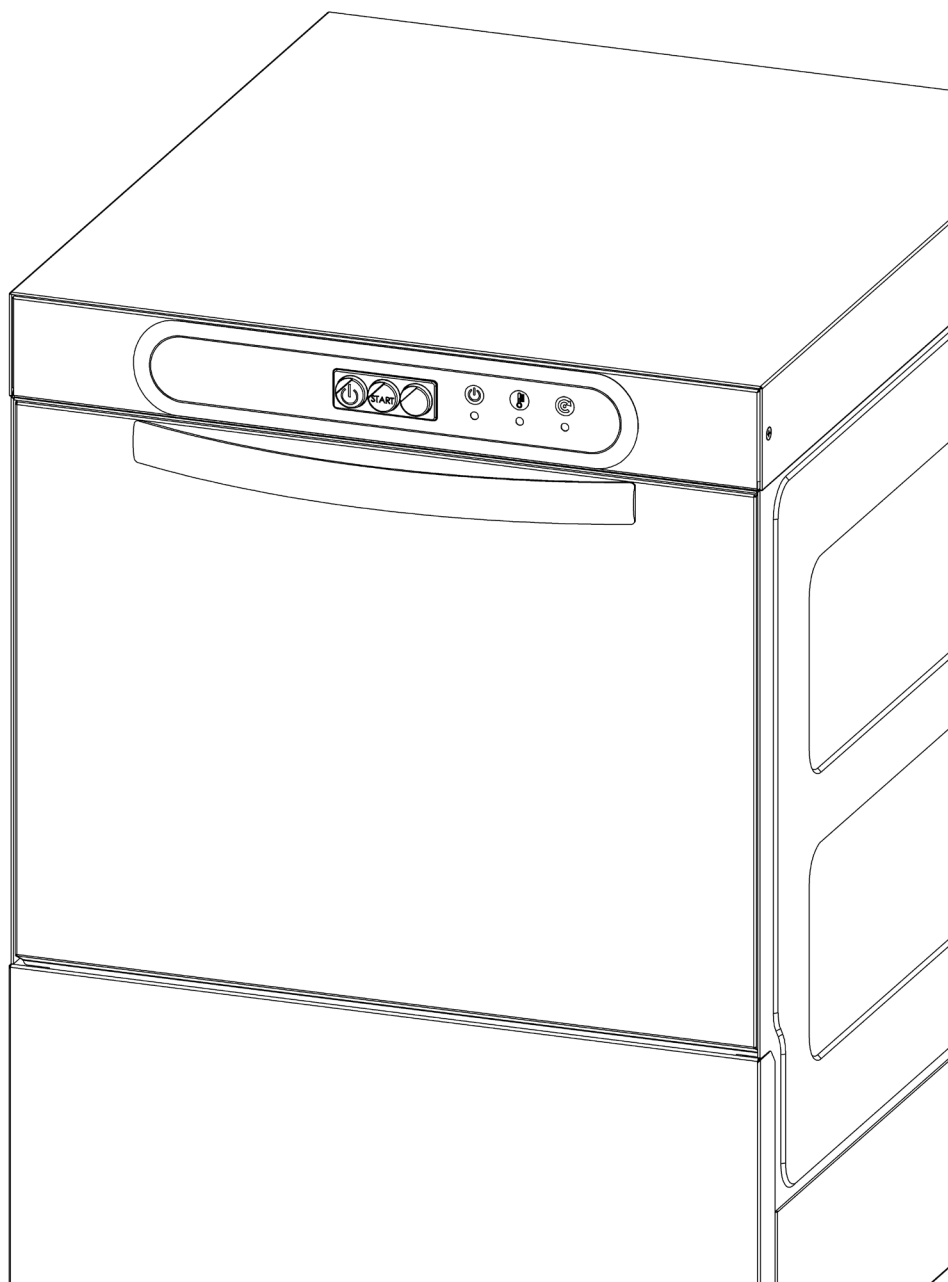




# Manuale di Uso e Manutenzione Lavastoviglie elettromeccaniche










## ISTRUZIONI ORIGINALI

<b>LEGENDA SIMBOLI</b>	<b>5</b>
<b>AVVERTENZE</b>	<b>6</b>
<b>PARTE PRIMA</b>	<b>8</b>
1. Scopo delle informazioni contenute nella PARTE PRIMA	8
2. Norme di riferimento	8
3. Applicabilità	8
4. Trasporto	8
5. Istruzioni per il trasporto, stoccaggio, disimballaggio e assemblaggio	9
6. Identificazione della lavastoviglie e marcatura	10
<b>PARTE SECONDA</b>	<b>11</b>
1. Scopo del Manuale	11
1.1. Destinatario del Manuale	11
1.2. Utilizzo e conservazione del Manuale	11
1.3. Durata e validità del Manuale	11
1.4. Richiesta di nuovo Manuale o copia del Manuale	11
1.5. Aggiornamento	11
1.6. Cessione	11
1.7. Consigli del Cliente	11
1.8. Limiti di Responsabilità	12
1.8.1. Limiti di Utilizzo	12
1.8.2. Norme da rispettare	12
1.8.3. Responsabilità	12
2. Installazione	13
2.1 Posizionamento e livellamento	13
2.2 Collegamento elettrico	14
INSTALLAZIONE ELETTRICA LAVASTOVIGLIE MONOFASE	15
INSTALLAZIONE ELETTRICA LAVASTOVIGLIE TRIFASE	16
2.3 Messa a terra	18
2.4 Collegamento idraulico	18
2.5 Collegamento allo scarico d'acqua	19
2.6 Versione con pompa di scarico	19
2.7 Installazione detergenti	20
3 Predisposizioni all'utilizzo della Macchina	20
3.1 Impieghi previsti	20
3.2 Condizioni di Impiego	20
3.3 Tipi di stoviglie	20
3.4 Limiti di impiego	21
3.5 Operatore	21


<b>4 Istruzioni per l'uso lavastoviglie elettromeccanica</b>	<b>21</b>
4.1 Controllo generale del funzionamento	21
4.2 Organi di sicurezza	21
4.2.1 Sicurezze generali	21
4.2.2 Segnali di allarme	21
4.2.3 Indicatori e segnalazioni su lavastoviglie elettromeccaniche	22
4.2.4 Dispositivi di interblocco	22
4.2.5 Ripari e protezioni regolabili e amovibili	22
4.3 Misure di sicurezza	22
4.4 Prova a vuoto	23
4.5 Operazioni di lavaggio	23
4.6 Funzionamento lavastoviglie elettromeccanica	24
4.7 Fine del servizio	27
4.8 Termostop	28
<b>5 Istruzioni per lo smontaggio</b>	<b>29</b>
<b>6 Manutenzione</b>	<b>29</b>
<b>7 Pericoli residui</b>	<b>32</b>
<b>8 Istruzioni per situazioni di emergenza</b>	<b>33</b>
<b>9 Risoluzione dei problemi</b>	<b>33</b>
9.1 Allarmi lavastoviglie elettromeccaniche	36
<b>10 Addestramento del personale</b>	<b>37</b>
<b>11 Indicazioni utili</b>	<b>37</b>
<b>12 Istruzioni per lo smaltimento</b>	<b>38</b>
<b>AVVERTENZA</b>	<b>38</b>

## LEGENDA SIMBOLI

SIMBOLO	DESCRIZIONE
	<b>ATTENZIONE - PERICOLO DI LESIONI</b> Questo simbolo contraddistingue informazioni ed avvertenze il cui mancato rispetto può compromettere la sicurezza delle persone o danneggiare l'apparecchio.
	<b>PERICOLO DI FOLGORAZIONE</b> Questo simbolo contraddistingue informazioni ed avvertenze di carattere elettrico il cui mancato rispetto può compromettere la sicurezza delle persone o danneggiare l'apparecchio.
	<b>PERICOLO DI USTIONI</b> Questo simbolo contraddistingue informazioni ed avvertenze di carattere termico il cui mancato rispetto può compromettere la sicurezza delle persone o danneggiare l'apparecchio.
	<b>PERICOLO DI CADUTA</b> Questo simbolo contraddistingue informazioni ed avvertenze riferite alle situazioni di utilizzo del prodotto, la cui mancata attenzione può compromettere la sicurezza delle persone.
	<b>LEGGERE LE ISTRUZIONI</b> leggere e comprendere interamente tutte le istruzioni contenute nel presente manuale. Conservare il Manuale in un luogo facilmente accessibile all'utilizzatore della lavastoviglie, al fine di consentirne la consultazione con velocità e praticità. Non utilizzare la lavastoviglie se non è possibile consultare il manuale.

## AVVERTENZE

Alcune avvertenze di carattere generale

- ▶ Gentile cliente la informiamo che il prodotto acquistato è una lavastoviglie
- ▶ Questo apparecchio dovrà essere destinato solo per il lavaggio di bicchieri, tazze, piatti ed affini con sporco di tipo alimentare, i cui residui siano stati precedentemente rimossi anche per mezzo di preammollo senza detersivi come spiegato nel capitolo "Istruzioni per l'uso" del presente manuale. L'utilizzo è limitato al lavaggio di stoviglie per esercizi pubblici. Ogni altro uso è espressamente proibito. La lavastoviglie NON è progettata per il lavaggio di stoviglie o accessori in plastica, per il lavaggio di vetri che possono esplodere al contatto con liquidi bollenti, per il lavaggio di biberon e materiale per infanzia, quali stoviglie o contenitori equivalenti.
- ▶ Leggere e comprendere interamente questo Manuale prima di utilizzare la lavastoviglie.
- ▶ Il presente Manuale va conservato in un luogo facilmente accessibile all'utilizzatore della lavastoviglie, al fine di consentirne la consultazione con velocità e praticità. Qualora si verificasse il danneggiamento, la distruzione o lo smarrimento del manuale stesso, richiedere una copia al costruttore (vedere par. 1.4 – PARTE SECONDA).
- ▶ **Non utilizzare la lavastoviglie se non è possibile consultare il manuale.**
- ▶ Seguire scrupolosamente le indicazioni del Manuale di Uso e Manutenzione sia per le operazioni di uso che per gli interventi di Manutenzione.
- ▶ La lavastoviglie è stata progettata e realizzata in conformità a quanto previsto dalle Norme EMC EN55014-1:2006+A1:2009+A2:2011; EN55014-2:2015; EN61000-3-2:2014; EN61000-3-3:2013 Safety Electrical EN60335-2-58:2005 (incl. Corr.:2007)+A1:2008+A11:2010 used in conjunction with EN60335-1:2012; EN62233:2008 (incl. Corr.:2008)
- ▶ La rumorosità massima delle nostre lavastoviglie è di 74.3dB ed il valore  $KpA=2,5db$
- ▶ La lavastoviglie deve essere utilizzata da personale esperto.  
Il personale inesperto deve essere sorvegliato da un responsabile o da un collega con idonea esperienza nell'utilizzo della lavastoviglie, fino a quando non si ritenga abbia raggiunto una buona autonomia.
- ▶ I bambini devono essere sorvegliati per sincerarsi che non giochino con l'apparecchio;
- ▶ Questo apparecchio non è destinato ad essere utilizzato da persone (incluse bambini) con ridotte capacità fisiche, sensoriali o mentali, o mancanza di esperienza e conoscenze, a meno che non siano stati sottoposti a supervisione o istruzioni sull'uso dell'apparecchio da parte di una persona responsabile della loro sicurezza.
- ▶ L'utilizzo da parte di personale non in regola con le leggi sul lavoro è proibito.
- ▶ Tenere sempre pulita la lavastoviglie e la zona circostante, per consentire un transito sicuro e veloce all'operatore e alla sua attrezzatura. Evitare, per quanto possibile, di accumulare oggetti o altro materiale che possa impedire un facile accesso alla porta.
- ▶ In caso di pericolo togliere immediatamente tensione alla lavastoviglie agendo sul pulsante di accensione o disconnettendo la lavastoviglie dalla rete elettrica.
- ▶ Il posizionamento, l'installazione e la messa in opera della lavastoviglie devono essere eseguite da personale adeguatamente specializzato e certificato.
- ▶ La lavastoviglie può funzionare in un intervallo di temperatura compreso fra +10 e +50°C.
- ▶ Il collegamento elettrico deve essere eseguito in conformità alle norme vigenti del paese nella quale viene installata la macchina.
- ▶ Prima di collegare la macchina, accertarsi che il voltaggio e la frequenza della rete elettrica corrispondano a quanto indicato nella targhetta identificativa e che la macchina sia collegata ad un efficace impianto di messa a terra;
- ▶ Nella parte posteriore della macchina è presente un morsetto contrassegnato con il simbolo  necessario per il collegamento equipotenziale tra i diversi apparecchi.
- ▶ La macchina, deve essere protetta a monte, contro sovraccarichi e cortocircuiti da un interruttore onnipolare di tipo magnetotermico, con adeguato potere di interruzione, o da un sezionatore sottocarico e fusibili del tipo gL di adeguata portata. Contro i contatti indiretti deve essere installato subito a valle dell'interruttore magnetotermico del sezionatore/fusibili, un interruttore differenziale con corrente di intervento coordinata con il valore della resistenza dell'impianto di terra dell'utente.
- ▶ La temperatura massima dell'acqua di alimentazione è di 55°C.
- ▶ La pressione dell'acqua di alimentazione deve rispettare i limiti indicati nei dati tecnici (200/350 kPa)
- ▶ Al termine del lavaggio togliere tensione alla lavastoviglie se non deve essere più usata.

- ▶ Pulire il filtro ogni giorno.
- ▶ Pulire interamente la lavastoviglie almeno una volta alla settimana.
- ▶ Controllare giornalmente l'integrità del cavo di alimentazione, in particolare se il punto di connessione con la rete elettrica non è vicino alla lavastoviglie.
- ▶ Il cavo di alimentazione, fornito con la macchina, è del tipo H07RN-F. Qualora il cavo risultasse danneggiato, disconnettere la lavastoviglie dalla rete elettrica e rivolgersi tempestivamente ad un centro di assistenza autorizzato per la sostituzione del cavo.
- ▶ Posizionare il cavo di alimentazione in modo adeguato, evitando situazioni in cui possa essere danneggiato (evitare il calpestamento ripetuto del cavo, il passaggio del cavo sotto alle porte, ecc.).
- ▶ Effettuare la regolare manutenzione, come indicato nel Manuale di Uso e Manutenzione.
- ▶ Le attività di manutenzione vanno eseguite esclusivamente a lavastoviglie spenta e disconnessa dalla rete elettrica e a vasca vuota.
- ▶ Prima di eseguire la manutenzione, attendere il tempo di raffreddamento delle resistenze (almeno 5 minuti). Non aprire la porta/capotta della lavastoviglie se il ciclo è in corso. Come dispositivo di interblocco è utilizzato un microinterruttore, posto sulla porta della lavastoviglie che arresta il getto dell'acqua nella lavastoviglie, ma non toglie la tensione elettrica alla macchina.
- ▶ Le attività di manutenzione ordinaria vanno eseguite in sicurezza con l'utilizzo di guanti e occhiali protettivi.
- ▶ Non utilizzare mai l'apparecchio con mani o piedi bagnati
- ▶ Non immergere mai le mani nude nell'acqua della vasca
- ▶ Gli interventi di manutenzione straordinaria, riparazione, sostituzione di componenti devono essere eseguiti da personale adeguatamente specializzato e certificato. Usare esclusivamente ricambi originali. Il costruttore declina ogni responsabilità per incidenti a persone o a cose derivanti dall'utilizzo di ricambi non compatibili e/o non originali
- ▶ Il grado di protezione della macchina è IPX1 e quindi non deve essere lavata con getti di acqua ad alta pressione o con lance a vapore.
- ▶ È vietato l'utilizzo della lavastoviglie con detersivi o brillantanti di tipo diverso da quello consigliato (come ad esempio polvere per piatti, polvere per lavabiancheria e brillantanti specifici per lavapiatti domestiche), oppure l'impiego di decalcificanti corrosivi, di acidi e in genere di liquidi o polveri per la pulizia non idonei. Non aggiungere varecchina nella vasca di lavaggio.
- ▶ Usare solo detersivo e brillantante industriale liquidi come quelli da noi forniti o di composizione equivalente adatto ad essere dosato per mezzo delle pompe di dosaggio già installate all'interno della lavastoviglie.
- ▶ Non utilizzare mai pagliette o spazzole di ferro per la pulizia della lavastoviglie
- ▶ Non utilizzare l'apparecchio con rialzo, non salire sulla porta né sopra lavastoviglie onde evitare ribaltamento dello stesso.
- ▶ Le lavastoviglie con cestello quadrato 350x350, 400x400 e le lavastoviglie con cesto tondo Ø350 e Ø400 non sono idonee al lavaggio dei piatti.

**N.B. Il costruttore declina ogni responsabilità per incidenti a persone o a cose derivanti dall'inosservanza delle norme sopracitate o da utilizzo, manutenzione o riparazione impropria.**

## ATTENZIONE!



### PERICOLO DI FOLGORAZIONE

## PARTE PRIMA

### 1. Scopo delle informazioni contenute nella PARTE PRIMA

Lo scopo delle informazioni contenute nella PARTE PRIMA è di portare a conoscenza il Cliente dei dati necessari per una corretta identificazione della lavastoviglie.

### 2. Norme di riferimento

La lavastoviglie è stata progettata e realizzata in conformità a quanto previsto dalle Norme EMC EN55014-1:2006+A1:2009+A2:2011; EN55014-2:2015; EN61000-3-2:2014; EN61000-3-3:2013 Safety Electrical EN60335-2-58:2005 (incl. Corr.:2007)+A1:2008+A11:2010 used in conjunction with EN60335-1:2012; EN62233:2008 (incl. Corr.:2008)

La lavastoviglie è inoltre conforme alle Norme di Sicurezza e della Prevenzione degli Infortuni sul Lavoro, vigenti alla data, per quanto applicabile alla stessa.

Si raccomanda la connessione della lavastoviglie utilizzando un differenziale adeguato secondo normativa IEC 947 (coordinamento di tipo 1); la rumorosità massima delle nostre lavastoviglie è di 74.3dB ed il valore KpA=2,5db

### 3. Applicabilità

Le istruzioni contenute nel presente manuale sono applicabili soltanto al tipo di lavastoviglie indicata.

### 4. Trasporto

Per il trasporto la macchina è protetta da un robusto imballo di cartone (fig. 1).

Il peso della lavastoviglie può variare fra 50 e 170 kg se imballata su pallet, in funzione del modello.

## ATTENZIONE!



### PERICOLO DI LESIONI

**L'UTILIZZO DI ATTREZZATURE E DI PROCEDURE OPERATIVE NON ADEGUATE PER IL CARICO, LO SCARICO E LA MOVIMENTAZIONE DELLA LAVASTOVIGLIE PUÒ PROVOCARE DANNI AL PERSONALE ADDETTO A TALI OPERAZIONI E/O ALLA MACCHINA STESSA.**

**IL COSTRUTTORE RACCOMANDA L'OSSERVAZIONE DELLE NORME RELATIVE ALLE MODALITÀ DI CARICO, SCARICO E MOVIMENTAZIONE VIGENTI NEL PAESE DI UTILIZZO DELLA LAVASTOVIGLIE.**

**IL COSTRUTTORE NON SI ASSUME ALCUNA RESPONSABILITÀ PER I DANNI ALLE COSE E/O PERSONE DERIVANTI DALL'UTILIZZO IMPROPRIO DELLE ATTREZZATURE O DALL'ATTUAZIONE DI PROCEDURE NON CONFORMI E/O NON IDONEE ALLE OPERAZIONI DI CARICO, SCARICO E MOVIMENTAZIONE DELLA LAVASTOVIGLIE.**

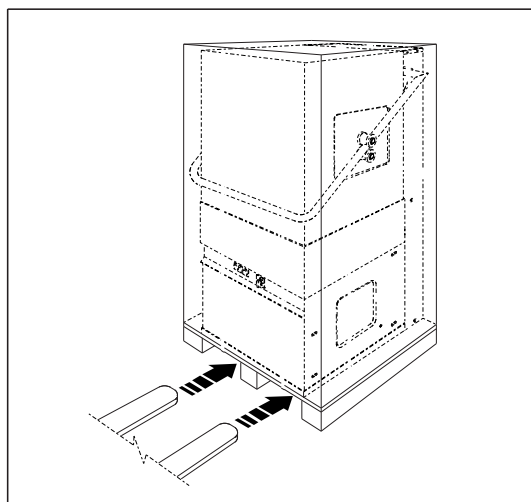


Fig. 1



All'arrivo della lavastoviglie controllare attentamente i documenti di viaggio e identificare i colli. Nel caso di non conformità fra i documenti e i colli consegnati o il loro contenuto, richiamare immediatamente il Fornitore.

Verificare attentamente la situazione dell'imballo: qualora risultasse difettoso o rotto o con segni di cattivo maneggio, informare immediatamente il Fornitore.

Conservare i componenti di imballaggio per poterli utilizzare in caso di bisogno per la spedizione al Fornitore.

## 5. Istruzioni per il trasporto, stoccaggio, disimballaggio e assemblaggio

### 5.1 Trasporto

Tutte le lavastoviglie sono imballate su pallet e cartone aggraffato al pallet. La lavastoviglie deve essere movimentata esclusivamente tramite carrello elevatore o transpallet avendo cura di mantenere la lavastoviglie in equilibrio evitando movimenti bruschi. Non coricare la lavastoviglie, rispettare il posizionamento verticale come mostrato dalla freccia stampata sul cartone.

### 5.2 Stoccaggio

Se la lavastoviglie deve essere immagazzinata, assicurarsi che la temperatura dell'ambiente di stoccaggio sia compreso tra +5 e +45 °C, con umidità inferiore a 80%. La lavastoviglie deve essere imballata nell'imballo originale (pallet e cartone) e in posizione verticale come mostrato dalla freccia stampata sul cartone. Il pallet può essere posizionato a terra su pavimento asciutto e privo di polvere, oppure su porta pallet ammesso che vengano rispettate le indicazioni di carico massimo riportate sul porta pallet e che venga assicurata onde evitare cadute per urto o vibrazione. Non è consentito sovrapporre altro materiale sopra il cartone della lavastoviglie.

Verificare periodicamente la corretta posizione delle lavastoviglie imballate e l'integrità degli imballi.

### 5.3 disimballaggio e assemblaggio

## ATTENZIONE!



## PERICOLO DI LESIONI

**PRESTARE PARTICOLARE ATTENZIONE NELLE FASI DI DISIMBALLAGGIO/ASSEMBLAGGIO ALL'EQUILIBRIO PRECARIO DELLA LAVASTOVIGLIE.**

Le istruzioni per il disimballaggio/assemblaggio sono valide soltanto nel caso di installazione effettuata direttamente dal Cliente.

1. Aprire con cautela il cartone di imballo (fig. 2).

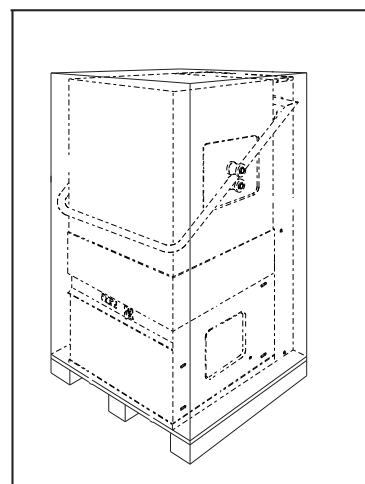


Fig. 2

2. Togliere le due viti A che fissano la lavastoviglie al bancale di trasporto (fig. 3)

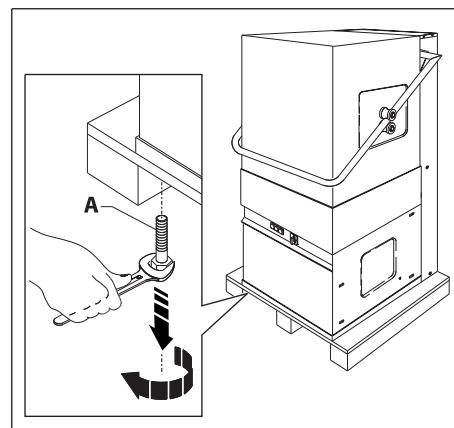


Fig. 3

3. Traslare la macchina sul bancale fino a liberare due dei quattro fori predisposti per l'inserimento dei piedini di supporto (fig. 4).  
Prendere uno dei piedini in dotazione e avvitare la vite in una delle due sedi liberate (fig. 4).  
Procedere con il montaggio del secondo piedino seguendo la medesima procedura (fig. 4).

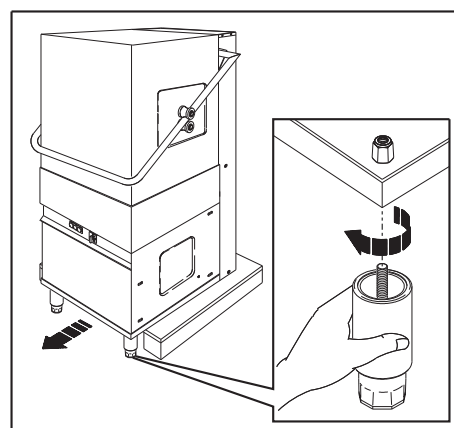


Fig. 4

4. Traslare la macchina fino a farla appoggiare da una parte sui piedini montati e dall'altra sul bancale in modo da liberare gli altri due fori, quindi procedere al montaggio con la stessa procedura.

## 6. Identificazione della lavastoviglie e marcatura

La lavastoviglie è identificata mediante:

- Ragione sociale
- Marcatura CE
- Indicazione del modello e del numero di matricola
- Anno di costruzione
- Certificato di prova

Questi dati sono riportati sull'etichetta che correda la lavastoviglie (fig. 5) e sono ripetuti sulla dichiarazione di conformità allegata.

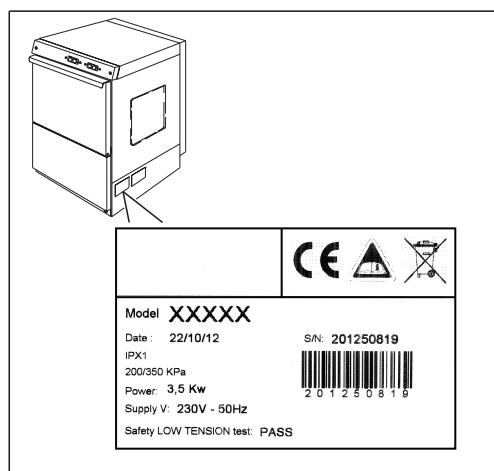


Fig. 5

## 1. Scopo del Manuale

Il presente Manuale di Uso e Manutenzione ha lo scopo di descrivere le misure di sicurezza, indispensabili all'utilizzatore, da osservare nell'utilizzo della lavastoviglie.

Il presente Manuale di Uso e Manutenzione è parte integrante della lavastoviglie.

Si intende con Utilizzatore non soltanto l'acquirente della lavastoviglie, ma tutto il personale interessato alla gestione, operatività, manutenzione e controllo.

Le informazioni contenute nel presente Manuale riguardano le operazioni di installazione, messa in servizio, utilizzo, manutenzione.

### 1.1. Destinatario del Manuale

Il Manuale è destinato all'operatore di lavastoviglie e al manutentore.

### 1.2. Utilizzo e conservazione del Manuale

Il presente Manuale è previsto per dare le informazioni necessarie per un corretto uso della lavastoviglie e per la manutenzione, in conformità alle norme di sicurezza introdotte dalla Direttiva Macchine e dalle Norme armonizzate.

Per questo motivo, anche se l'operatività della lavastoviglie è molto facilitata, è necessario che il Manuale sia conservato integro e sia facilmente reperibile in caso di necessità: deve restare possibilmente vicino al luogo di utilizzo, ed essere pulito, leggibile ed integro.

### 1.3. Durata e validità del Manuale

Il presente Manuale è valido per tutta la durata della lavastoviglie.

Esso è stato redatto tenendo conto dello stato della tecnica e dell'arte al momento della costruzione della lavastoviglie.

Esso è pertanto riferito alla lavastoviglie con cui è stato fornito ed è da considerarsi valido anche a fronte di aggiornamenti successivi.

### 1.4. Richiesta di nuovo Manuale o copia del Manuale

Se necessario, chiedere espressamente al Costruttore l'invio di una seconda copia del Manuale, nel caso in cui quella di corredo venga distrutta o smarrita.

Le copie del Manuale di uso e manutenzione possono essere richieste citando il modello, la matricola della lavastoviglie e l'anno di costruzione (fig. 5).

Esse saranno inviate a pagamento.

### 1.5. Aggiornamento

Il Costruttore si riserva il diritto di apportare modifiche alla lavastoviglie e/o di aggiornare manuali precedenti senza darne comunicazione, a meno di casi eccezionali.

Il manuale viene aggiornato dal Costruttore nei seguenti casi:

- se la lavastoviglie è inviata al Costruttore per effettuare modifiche o apportare miglioramenti
- se il manuale contiene errori o omissioni pregiudizievoli per l'uso in sicurezza della lavastoviglie.

In questi casi, il Manuale in possesso del Cliente deve essere riconsegnato al Costruttore, che provvederà a sostituirlo con una copia aggiornata.

### 1.6. Cessione

In caso di cessione o vendita della lavastoviglie, il Cliente deve segnalare al costruttore l'indirizzo del nuovo proprietario e la data di validità del contratto, allo scopo di comunicare al nuovo contraente i limiti di responsabilità.

### 1.7. Consigli del Cliente

I Clienti sono invitati a sottoporre, nello spirito e nella lettera della Norma, i suggerimenti e le proposte di miglioramento che ritenessero opportune per migliorare l'utilizzo, la leggibilità, la conservazione

del presente Manuale.

Per effettuare tali comunicazioni contattare il costruttore stesso della lavastoviglie.

## 1.8. Limiti di Responsabilità

**N.B. Il costruttore declina ogni responsabilità per incidenti a persone o a cose derivanti dall'inosservanza delle norme citate nel presente manuale o da utilizzo, manutenzione o riparazione impropria.**

### 1.8.1. Limiti di Utilizzo

Questo apparecchio dovrà essere destinato solo all'uso per il quale è stato espressamente concepito, e cioè per il lavaggio di bicchieri, tazze ed affini che, unitamente al cesto che li accoglie, non superino l'ingombro massimo dell'altezza dell'apertura della porta, come indicato a seconda dei modelli.

I limiti di utilizzo sono dati dalle dimensioni massime dei cestelli e delle stoviglie che possono essere lavate.

L'utilizzo è limitato al lavaggio di stoviglie per esercizi pubblici.

La lavastoviglie NON è progettata:

- per il lavaggio di stoviglie, bicchieri o accessori in plastica
- per il lavaggio di vetri che possono esplodere al contatto con liquidi bollenti
- per il lavaggio di biberon e materiale per infanzia, quali stoviglie o contenitori equivalenti.

Le lavastoviglie con cestello quadrato 350x350, 400x400 e le lavastoviglie con cesto tondo Ø350 e Ø400 non sono idonee al lavaggio dei piatti.

Le lavastoviglie con cesto 500x600, non sono idonee al lavaggio dei bicchieri.

### 1.8.2. Norme da rispettare

Le Norme da rispettare riguardano specificatamente:

- ▶ la sicurezza dell'operatore
- ▶ la sicurezza della lavastoviglie.

Il Costruttore non assume alcuna responsabilità nel caso di utilizzo della lavastoviglie in situazioni di contrasto o violazione delle Norme di sicurezza vigenti nel Paese di utilizzo, anche se entrate in vigore durante o dopo l'acquisto.

### 1.8.3. Responsabilità

Il fornitore non si assume responsabilità dei danni a cose e persone nei seguenti casi:

- Usò improprio della lavastoviglie

Si intende per uso improprio l'impiego della lavastoviglie per il lavaggio di stoviglie diverse da quelle indicate nel paragrafo relativo ai Limiti di Utilizzo (par. 1.8.1 – SECONDA PARTE), che può avere come risultato la rottura di parti rotanti, l'imbrattamento e simili, la produzione di schegge e/o l'esplosione delle stoviglie stesse.

Si intende altresì per uso improprio l'utilizzo della lavastoviglie con detersivi o brillantanti di tipo diverso da quello consigliato (come ad esempio polvere per piatti, polvere per lavabiancheria e brillantanti specifici per lavapiatti domestiche), oppure l'impiego di decalcificanti corrosivi, di acidi e in genere di liquidi o polveri per la pulizia non idonei.

- Usò della lavastoviglie da parte di personale non addestrato

La lavastoviglie deve essere affidata a personale addestrato. In caso di utilizzo da parte di personale non addestrato, è necessaria la sorveglianza da parte di un responsabile, fino al raggiungimento della sicurezza nei movimenti e nell'uso normale della lavastoviglie.

- Usò contrario alla normativa di sicurezza nazionale

L'utilizzo da parte di personale non in regola con le leggi sul lavoro è proibito.

- Installazione non corretta

La lavastoviglie deve essere installata, dal punto di vista meccanico ed elettrico, in modo corretto

e in ambienti tali da non presentare difficoltà all'operatore durante l'uso.

Nel Manuale sono riportate le regole per una corretta installazione, qualora la stessa venga effettuata a cura del Cliente.

- Difetti di alimentazione

Difetti nell'alimentazione elettrica possono causare guasti al motore e altre parti elettriche della lavastoviglie.

Il Costruttore non assume alcuna responsabilità per danno causato da valori della tensione di alimentazione non in accordo con quelli indicati dalla normativa vigente in materia e precisamente:

- limiti minimi di tensione: -10% valore nominale
- limiti massimi di tensione: 250 V per tensione nominale 220 V monofase e 440 V per tensione nominale 380 V trifase.

- Carenze nella manutenzione prescritta o prevista (vedere cap. 6 – PARTE SECONDA)

La non osservanza delle regole per la manutenzione ordinaria e preventiva possono costituire causa di guasto o di malfunzionamento.

- Modifiche o interventi non autorizzati

La lavastoviglie non deve essere modificata, in tutto o in parte.

- Utilizzo di parti di ricambio non originali o non specifiche per il modello

Si consiglia di rivolgersi al rivenditore autorizzato per l'acquisto delle parti di ricambio e, in ogni caso, di utilizzare parti di ricambio consigliate o fornite dal Costruttore.

- Inosservanza totale o parziale delle istruzioni

## ATTENZIONE!



### PERICOLO DI FOLGORAZIONE

**LEGGERE E COMPRENDERE ATTENTAMENTE IL PRESENTE MANUALE PRIMA DELL'INSTALLAZIONE E DELL'UTILIZZO DELLA LAVASTOVIGLIE.**

**L'esercizio della lavastoviglie nella totale o parziale ignoranza delle istruzioni può mettere in pericolo il personale e la stessa lavastoviglie.**

- Eventi eccezionali

Nel caso di eventi eccezionali quali terremoti, allagamenti, ecc., il Costruttore non si assume alcuna responsabilità per danni a cose o persone dovuti all'impiego della lavastoviglie nelle predette condizioni, e neppure per il ricondizionamento totale o parziale della stessa.

## 2. Installazione

### ATTENZIONE!



### PERICOLO DI FOLGORAZIONE

**L'installazione deve essere eseguita da personale specializzato e certificato, rispettando le seguenti istruzioni.**

#### 2.1 Posizionamento e livellamento

La lavastoviglie è spedita dal Costruttore già montata e completa di tutti gli accessori e gli ausiliari previsti per il funzionamento.

Posizionare la lavastoviglie, possibilmente, in prossimità dei punti di allacciamento idraulico-elettrico.

L'apparecchio deve essere posizionato in piano agendo sui quattro piedini regolabili (fig. 6). Se la lavastoviglie viene incassata, i pannelli laterali e lo schienale possono aderire ai mobili adiacenti o alle pareti. I tubi di carico e di scarico possono essere orientati verso destra o sinistra indifferente, ma quando l'apparecchio è posizionato i tubi e il cavo elettrico non devono risultare schiacciati o piegati.

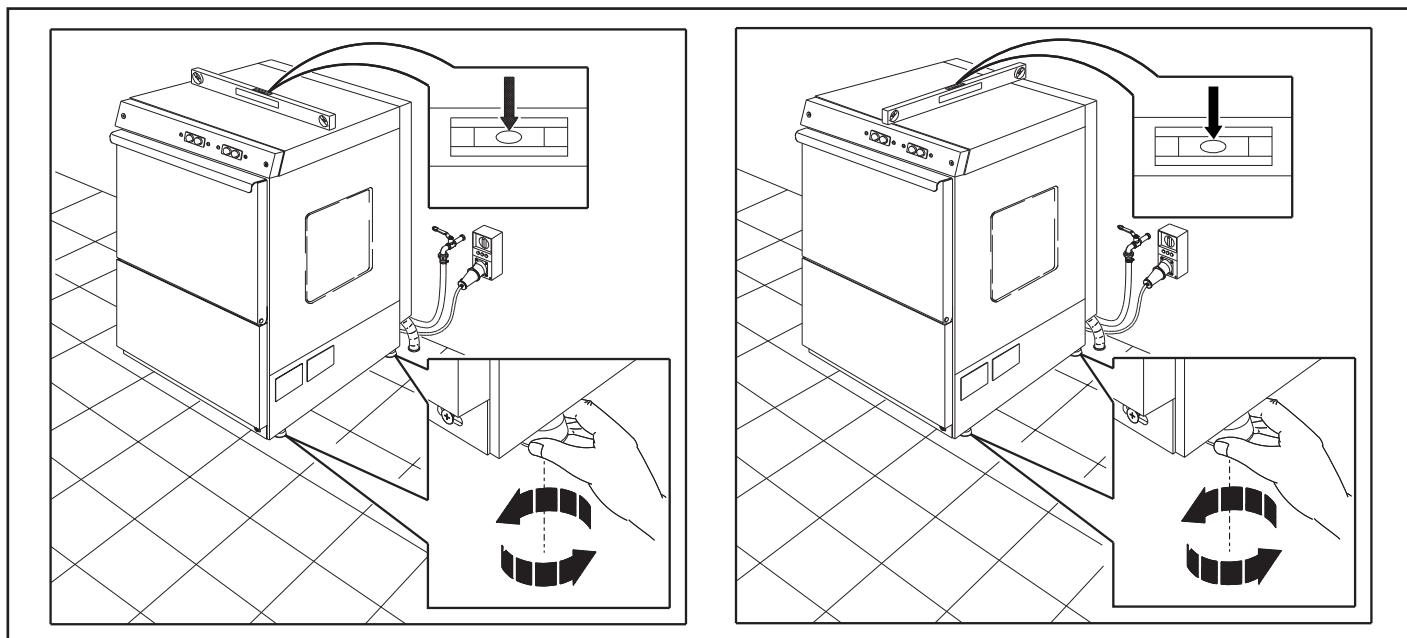


Fig. 6


## 2.2 Collegamento elettrico



### ATTENZIONE!

Il collegamento elettrico deve essere eseguito in conformità alle norme vigenti del paese nella quale viene installata la macchina.

Prima di collegare la macchina, accertarsi che il voltaggio e la frequenza della rete elettrica corrispondano a quanto indicato nella targhetta identificativa e che la macchina sia collegata ad un efficace impianto di messa a terra;

Nella parte posteriore della macchina è presente un morsetto contrassegnato con il simbolo  necessario per il collegamento equipotenziale tra i diversi apparecchi.

La macchina, deve essere protetta a monte, contro sovraccarichi e cortocircuiti da un interruttore onnipolare di tipo magnetotermico, con adeguato potere di interruzione, o da un sezionatore sottocarico e fusibili del tipo gL di adeguata portata.

Contro i contatti indiretti deve essere installato subito a valle dell'interruttore magnetotermico o del sezionatore/fusibili, un interruttore differenziale con corrente di intervento coordinata con il valore della resistenza dell'impianto di terra dell'utente.

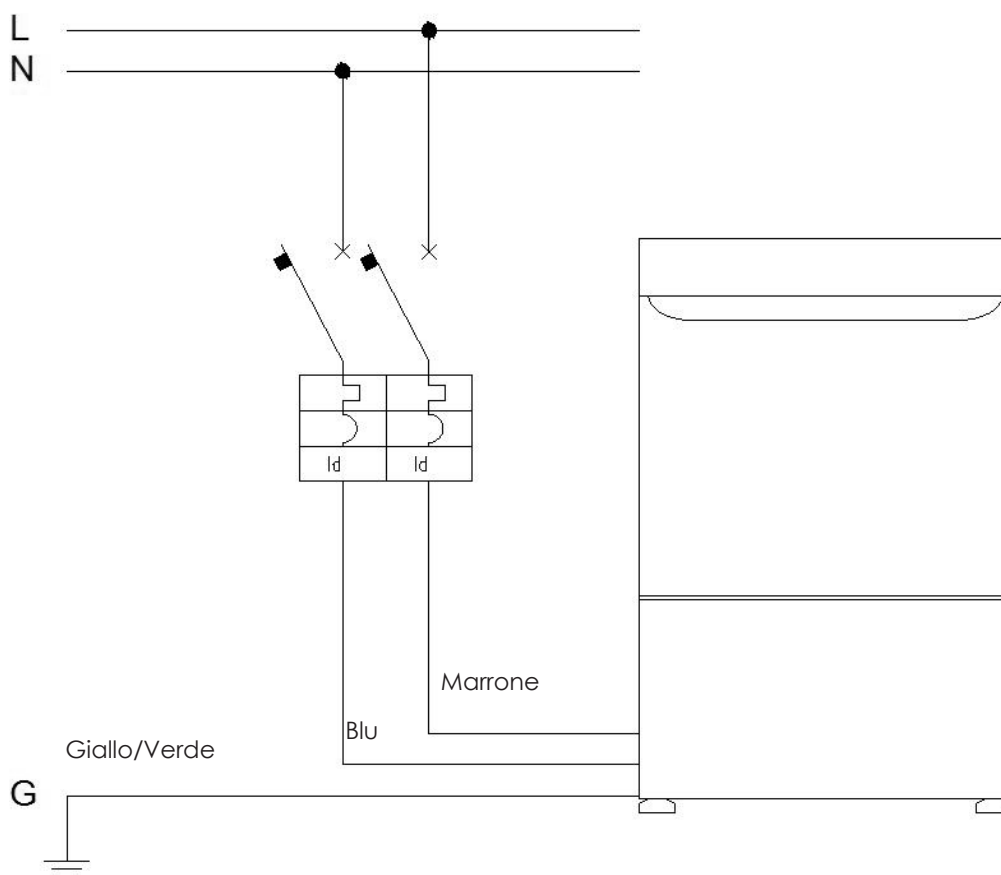
Il cavo di alimentazione, fornito con la macchina, è del tipo H07RN-F.

### Lavastoviglie monofase con spina Schuko 230V+T

Se la lavastoviglie è dotata di spina schuko, collegarla alla presa a muro. Collegare l'apparecchio al sistema equipotenziale tramite l'apposito morsetto visibile sul retro della lavastoviglie.

### Lavastoviglie monofase senza spina 230V+T

Se la lavastoviglie non è dotata di spina elettrica, provvedere alla connessione come di seguito indicato:



Filo marrone: linea

Filo blu: neutro

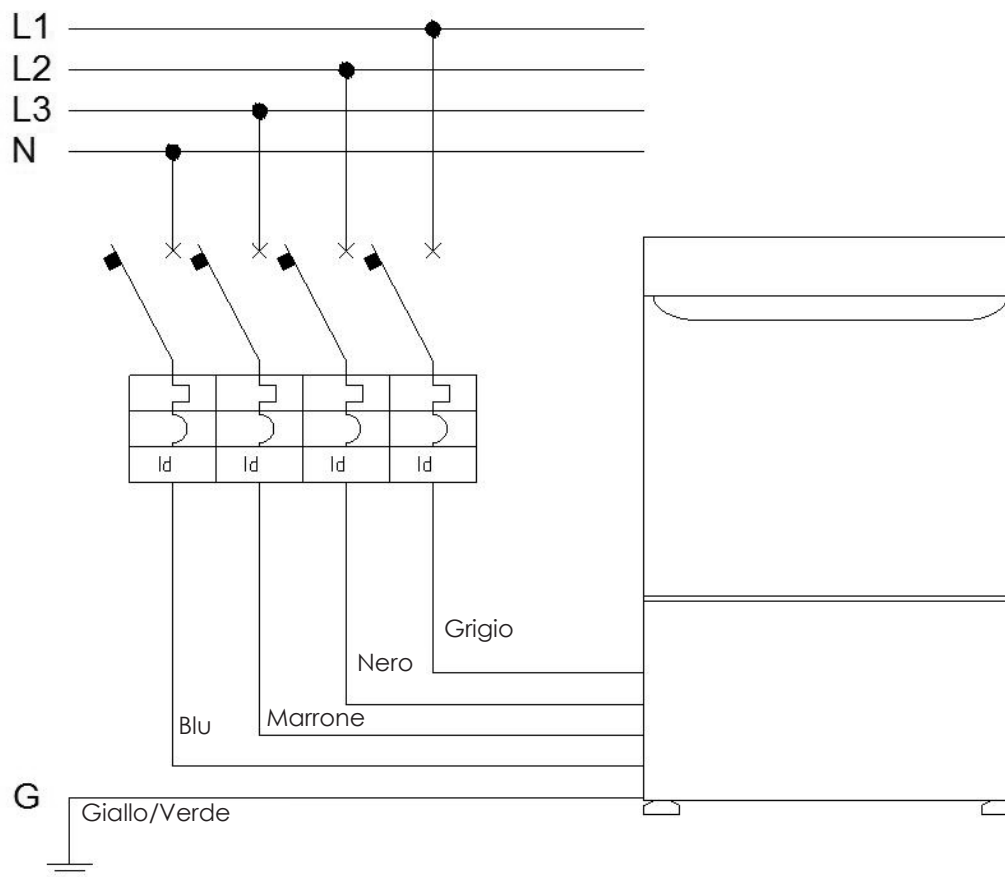
Filo giallo/verde: impianto di messa a terra

Collegare l'apparecchio al sistema equipotenziale tramite l'apposito morsetto visibile sul retro della lavastoviglie

## INSTALLAZIONE ELETTRICA LAVASTOVIGLIE TRIFASE

### Lavastoviglie trifase 400V3N+T

Le lavastoviglie 400V trifase, sono sempre a 5 poli quindi dotate di conduttore neutro. Provvedere alla connessione come di seguito indicato:



Filo marrone: linea 1

Filo nero: linea 2

Filo grigio: linea 3

Filo blu: neutro

Filo giallo/verde: impianto di messa a terra

Se la lavastoviglie è dotata di motore pompa trifase, verificare la corretta rotazione della pompa seguendo le istruzioni allegate alla lavastoviglie.

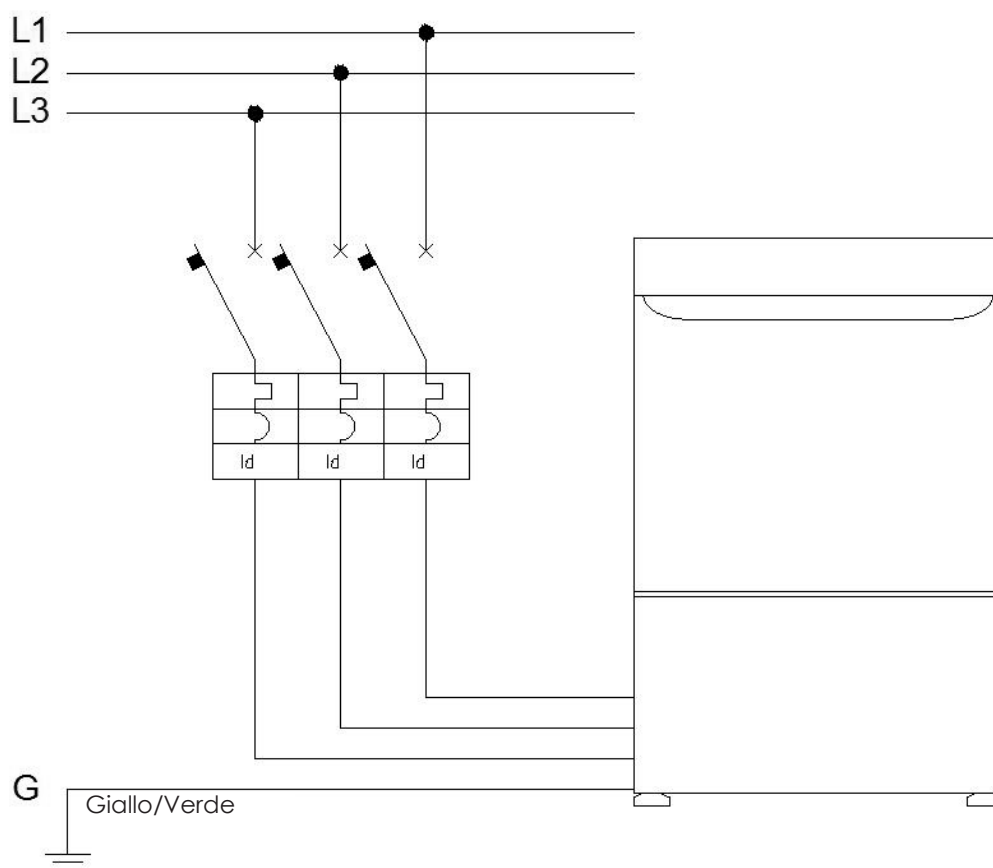
Se la pompa dovesse ruotare al contrario rispetto alla freccia posta sulla calotta della pompa, invertire tra loro L1 e L2.

Collegare l'apparecchio al sistema equipotenziale tramite l'apposito morsetto visibile sul retro della lavastoviglie.



## Lavastoviglie trifase 230V3+T (optional su richiesta)

Le lavastoviglie 230V trifase 4 poli vengono fornite solo su esplicita richiesta al momento dell'ordine. Una successiva trasformazione della lavastoviglie potrebbe richiedere la sostituzione di alcuni componenti. Provvedere alla connessione come di seguito indicato:



Filo marrone: linea 1

Filo nero: linea 2

Filo grigio: linea 3

Filo giallo/verde: impianto di messa a terra

Se la lavastoviglie è dotata di motore pompa trifase, verificare la corretta rotazione della pompa seguendo le istruzioni allegate alla lavastoviglie.

Se la pompa dovesse ruotare al contrario rispetto alla freccia posta sulla calotta della pompa, invertire tra loro L1 e L2.

Collegare l'apparecchio al sistema equipotenziale tramite l'apposito morsetto visibile sul retro della lavastoviglie.

## Lavastoviglie senza cavo elettrico

Se la lavastoviglie viene fornita senza cavo elettrico attendersi alle istruzioni allegate per il collegamento della stessa alla rete elettrica.

Collegare l'apparecchio al sistema equipotenziale tramite l'apposito morsetto visibile sul retro della lavastoviglie.

### 2.3 Messa a terra

La lavastoviglie deve essere collegata all'impianto di terra dell'edificio o ad altro sistema collaudato e approvato secondo la Normativa vigente in materia.

---



### ATTENZIONE!

Si ricorda che, in ogni caso, il collegamento di terra da solo non è in grado di ridurre la tensione di contatto ed è pertanto necessaria la presenza di dispositivi attivi in grado di interrompere il flusso di tensione entro i tempi previsti, secondo la Norma CEI 64-8 o equivalente Norma Europea per l'impiantistica nei locali pubblici.

---

### 2.4 Collegamento idraulico

Collegare il tubo di carico in dotazione alla lavastoviglie, ad una presa d'acqua da  $\frac{3}{4}$ " , sostituendolo ad eventuali tubi esistenti.

La temperatura massima dell'acqua di alimentazione è di 55°C.

La pressione dell'acqua di alimentazione deve rispettare i limiti indicati nei dati tecnici (200/350 kPa)

Alcune indicazioni supplementari:

- *Si consiglia l'utilizzo di riduttori di pressione nel caso l'alimentazione idraulica avvenga tramite autoclave ad una pressione superiore a quella di normale esercizio della rete idrica.*
- *Se la pressione dell'acqua disponibile è inferiore a 1,5 bar, per garantire la fase di risciacquo è necessario installare una pompa esterna di aumento pressione.*
- *Se l'acqua presenta una durezza superiore a 14°f, è consigliato un addolcitore esterno, onde evitare la formazione di depositi calcarei e risultati di lavaggio insoddisfacenti.*
- *Se la durezza dell'acqua è superiore a 14°f si forma calcare.  
Se la durezza dell'acqua è inferiore a 8°f il risciacquo non è efficace.*

Il collegamento idraulico è effettuato mediante attacco normale a vite ad un rubinetto dotato di maniglia o volantino (fig. 8).

Si raccomanda la presenza di un'opportuna guarnizione nell'innesto fra tubo di alimentazione e rubinetto (fig. 8).

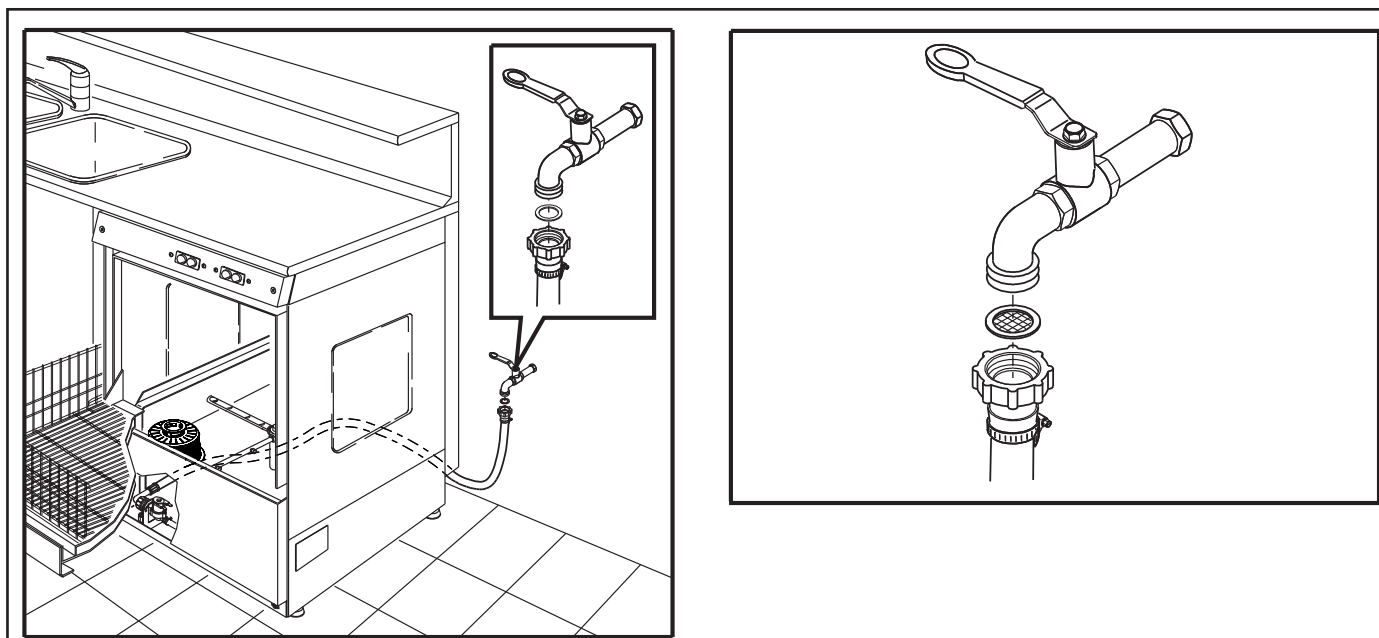


Fig. 8

### 2.5 Collegamento allo scarico d'acqua

Sul retro della lavastoviglie è presente un tubo di scarico, facilmente orientabile verso il più vicino pozzetto di scarico (fig. 9).

Qualora invece lo scarico non possa avvenire per caduta, richiedere la versione con pompa di scarico (fig.10): vedere, a tale proposito, il par. 2.6 – PARTE SECONDA.

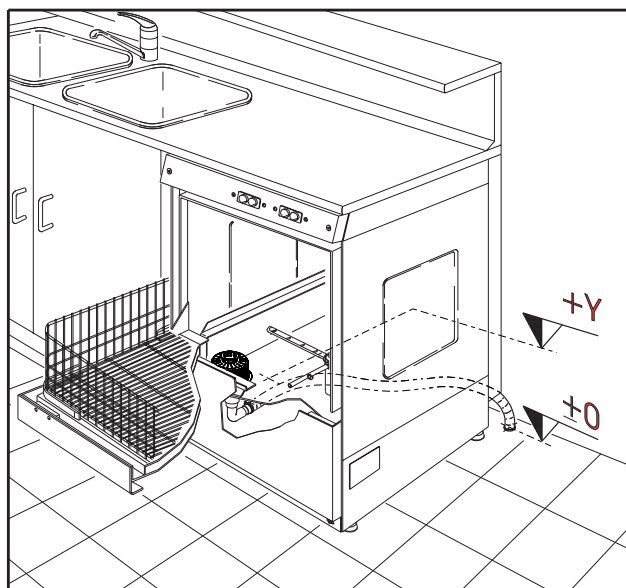


Fig. 9

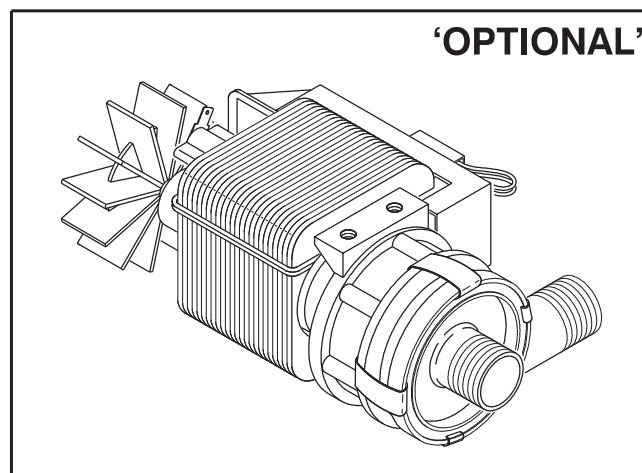


Fig.10

### 2.6 Versione con pompa di scarico

L'estremità del tubo di scarico può essere agganciata al bordo di un lavello, oppure collegata ad un attacco per scarico murale dotato di un apposito sfiato per l'aria, o comunque di diametro maggiore del tubo di scarico, per permettere il passaggio d'aria.

Un eventuale prolungamento dovrà essere di lunghezza inferiore a 2 metri.

Si consiglia di non superare il dislivello di 40cm tra il punto di allacciamento del tubo di scarico e la base della lavastoviglie.

Assicurarsi che il tubo di scarico sia posizionato sempre in pendenza e che non crei sacche, curve sifoni.



## ATTENZIONE!

Nel caso di aggancio al bordo di un lavello, posizionare l'estremità del tubo di scarico in modo che l'acqua di scarico non possa raggiungere prese o apparecchiature elettriche.

### 2.7 Installazione detergenti

La lavastoviglie è dotata di un tubetto azzurro per il pescaggio del brillantante e di un tubetto giallo per il pescaggio del detersivo. Prima di introdurre i tubetti nelle rispettive taniche, si raccomanda di applicare all'estremità di tali tubetti il pesetto ed il filtro forniti in dotazione alla lavastoviglie (fig. A). Il pesetto in ceramica garantisce il pescaggio del prodotto dal fondo della tanica.

**Importante: non introdurre mai le cannucce nelle taniche senza prima aver installato il filtro, eventuali parti cristallizzate del prodotto danneggiano i dosatori in modo grave.**

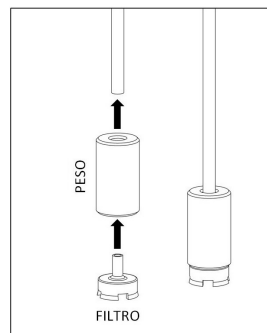


Fig.A

Si raccomanda di tenere le taniche di detersivo e brillantante a vista per poter verificare continuamente la presenza del prodotto. Sostituire le taniche appena il prodotto finisce.

## 3 Predisposizioni all'utilizzo della Macchina

### 3.1 Impieghi previsti

La lavastoviglie è prevista e progettata per il lavaggio di stoviglie in esercizi pubblici.

### 3.2 Condizioni di Impiego

La lavastoviglie può funzionare in qualunque condizione di impiego, in un intervallo di temperatura compreso fra +10 e +50°C.

L'impiego è pertanto condizionato solo dalla presenza dell'operatore.

Si sconsiglia comunque di far funzionare la lavastoviglie in ambienti aperti, quali aree scoperte, capannoni improvvisati, stands e altre installazioni precarie.

### 3.3 Tipi di stoviglie

Possono essere lavati:

- per i modelli lavabicchieri: bicchieri, tazze, tazzine da caffè, calici, piattini e piatti da frutta, nel rispetto di quanto indicato nel paragrafo relativo ai Limiti di Utilizzo (par. 1.8.1 – PARTE SECONDA).

- per tutti gli altri modelli: qualsiasi tipo di stoviglie nei limiti delle dimensioni del cestello e con la limitazione a quelle di uso corrente, nel rispetto di quanto indicato nel paragrafo relativo ai Limiti di Utilizzo (par. 1.8.1 – PARTE SECONDA).

### 3.4 Limiti di impiego

La lavastoviglie deve essere utilizzata per il lavaggio di stoviglie disponendo le stesse in piano nel cestello, fino a completo riempimento ma senza sovrapposizione (fig. 11).

Verificare, inoltre, che le stoviglie non impediscano la libera rotazione delle giranti.

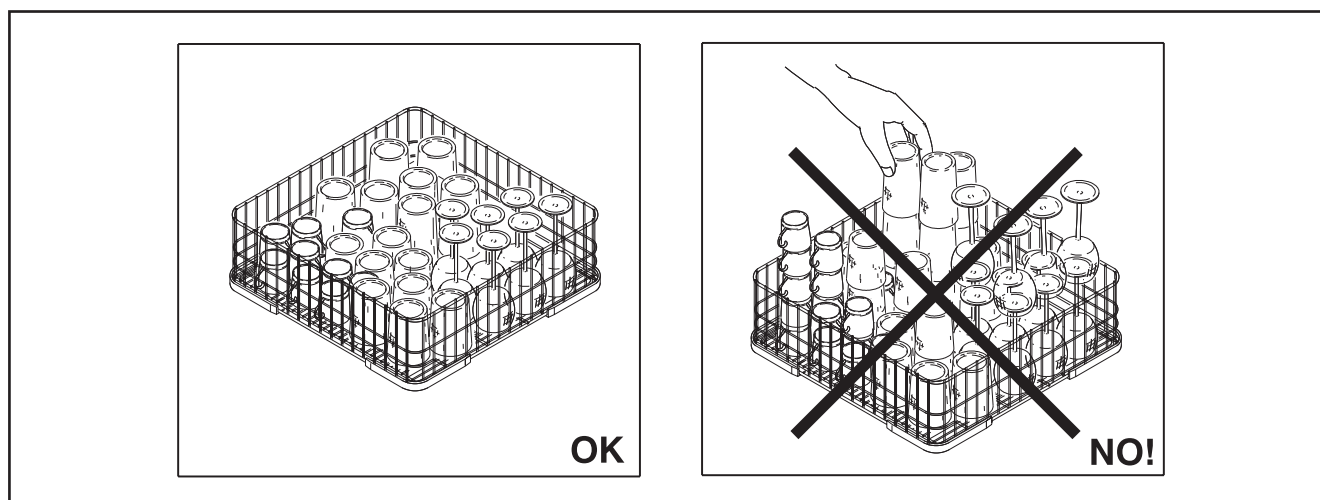


Fig. 11

### 3.5 Operatore

L'operatore deve avere una esperienza anche minima nell'utilizzo di apparecchi per esercizi pubblici, in modo da evitare manovre non corrette.

Peraltro, la facilità dei comandi e la semplicità delle operazioni da effettuare per mettere la lavastoviglie in funzione sono tali che l'esperienza può essere acquisita in breve tempo.

L'operatore deve sempre essere consapevole dei rischi (folgorazione e ustione) dovuti al funzionamento di qualunque lavastoviglie.

L'operatore deve essere addestrato con ulteriore attenzione nei seguenti casi:

- personale avventizio, con minima o nessuna esperienza
- personale con scarsa o nulla pratica nel servizio
- personale con difficoltà di comprensione della lingua
- personale con handicap fisico che ne limita le capacità di movimento.

## 4 Istruzioni per l'uso lavastoviglie elettromeccanica

Questo apparecchio deve essere usato solo da personale addestrato ed utilizzato soltanto per il lavaggio di bicchieri, piattini, tazze ed affini, nel rispetto dei Limiti di Utilizzo descritti nel par. 1.8.1 – PARTE SECONDA).

### 4.1 Controllo generale del funzionamento

Prima di mettere in servizio la lavastoviglie, l'Utilizzatore deve verificare visivamente la funzionalità dell'installazione.

In particolare, occorre controllare periodicamente lo stato dei tubi di collegamento e della connessione elettrica (vedere il cap. 2 – PARTE SECONDA).

### 4.2 Organi di sicurezza

#### 4.2.1 Sicurezze generali

La lavastoviglie è completamente chiusa con pannelli metallici che possono essere aperti soltanto mediante utensili.

#### 4.2.2 Segnali di allarme

Non sono previste segnalazioni di allarme.

### 4.2.3 Indicatori e segnalazioni su lavastoviglie elettromeccaniche

#### SPIA DI ACCENSIONE (rossa)

Macchina in tensione



#### SPIA CICLO INSERITO

Ciclo di lavaggio inserito



#### SPIA DI TEMPERATURA VASCA OK

Temperatura acqua vasca = 60°C



Le spie possono lampeggiare in diversi modi a segnalare eventuali **messaggi di errore**. Per maggiori informazioni sui messaggi di errore fare riferimento al paragrafo 9.1 (Avvisi e allarmi lavastoviglie con display digitale).

### 4.2.4 Dispositivi di interblocco

Come dispositivo di interblocco è utilizzato un microinterruttore, posto sulla porta della lavastoviglie e posizionato in modo da non poter essere manomesso.

Questo microinterruttore arresta il getto dell'acqua nella lavastoviglie, ma non toglie la tensione elettrica alla macchina. Se la porta viene aperta durante il riscaldamento della vasca, il riscaldamento viene interrotto

### 4.2.5 Ripari e protezioni regolabili e amovibili

Non sono utilizzati ripari e protezioni amovibili in quanto non necessari.

## 4.3 Misure di sicurezza

L'uso della lavastoviglie comporta l'osservanza di alcune regole fondamentali:

- la lavastoviglie non deve essere rimossa dalla sua sede originale durante il funzionamento
- assicurarsi che il rubinetto di alimentazione sia aperto prima di mettere in funzione la macchina
- non usare per la pulizia acidi, spugne abrasive o spazzole d'acciaio
- non lavare la lavastoviglie con getti d'acqua diretti ad alta pressione
- al termine dell'utilizzo giornaliero, togliere la tensione all'apparecchio
- verificare la situazione generale della lavastoviglie, in particolare per quanto riguarda l'alimentazione elettrica e i comandi, prima dell'utilizzo
- la lavastoviglie deve presentarsi pulita, libera possibilmente dai residui del lavaggio precedente. Gli accessori previsti devono essere presenti e efficienti
- se la lavastoviglie, per qualche motivo, deve rimanere inutilizzata, si consiglia di apporre un cartello con la scritta "Fuori Servizio". Se necessario, disconnettere la lavastoviglie dalla rete elettrica
- nel caso qualche cucchiaino o altro piccolo oggetto cada all'interno della vasca, è necessario svuotare la vasca stessa:
  1. spegnere la lavastoviglie utilizzando l'INTERRUTTORE DI ACCENSIONE (vedere par. 4.6) e disconnetterla dalla rete elettric
  2. togliere il tubo di troppo pieno (fig. 16)
  3. se in dotazione, azionare la pompa di scarico tenendo premuto il PULSANTE POMPA DI SCARICO (vedere par. 4.6)

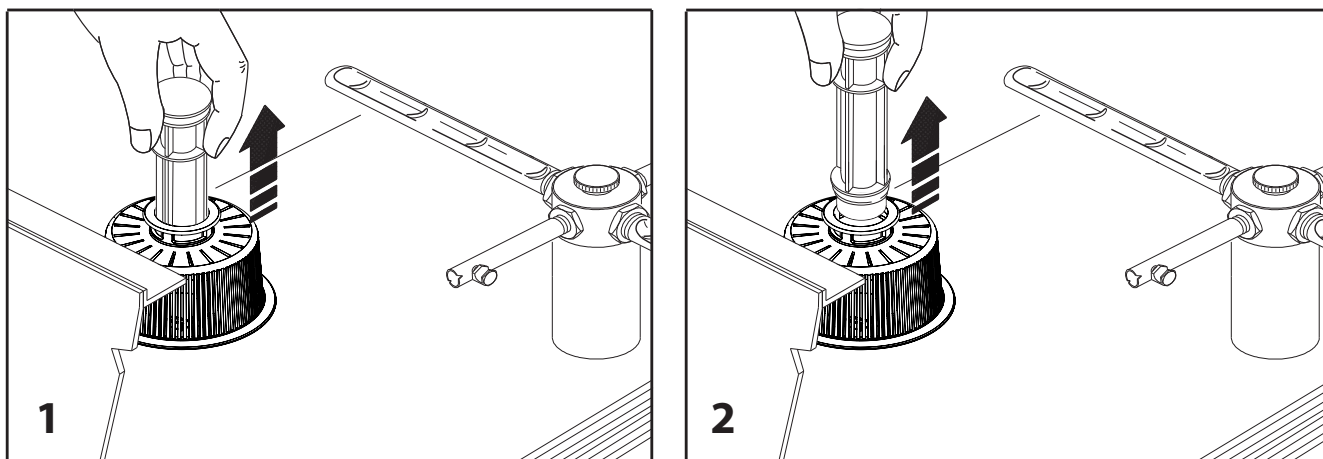


Fig. 16

Attendere almeno 5 minuti prima di effettuare il recupero, per dar tempo alle resistenze di raffreddarsi.

## ATTENZIONE!



## PERICOLO DI USTIONI

### 4.4 Prova a vuoto

Prima dell'utilizzo della lavastoviglie, è opportuno eseguire un ciclo di lavaggio a vuoto, per avere una conferma della bontà dell'installazione.

### 4.5 Operazioni di lavaggio

Per ottenere una buona igiene delle stoviglie è opportuno osservare alcune regole:

- rimuovere i residui dalle stoviglie prima di introdurle nella lavastoviglie per il lavaggio (fig. 13)

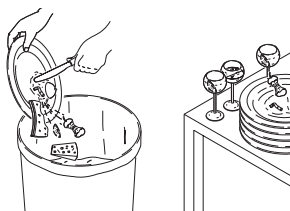
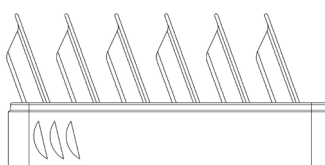


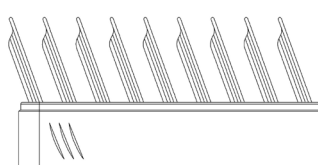
Fig. 13

- sostituire frequentemente l'acqua in vasca in funzione del numero di cicli di lavaggio effettuati, e comunque almeno 3 volte al giorno
- asciugare le stoviglie lavate con un panno pulito
- evitare di collocare le stoviglie lavate su tappeti di spugna o altri materiali che ritengano l'acqua
- il filtro della pompa di lavaggio deve essere pulito (vedere cap. 6 – PARTE SECONDA) e correttamente posizionato.
- Il troppo pieno deve essere posizionato correttamente in sede

Prestare attenzione al corretto posizionamento delle stoviglie nei cestelli 500x500: i piatti fondi vanno posizionati nella griglia larga, mentre i piatti piani vanno posizionati nella griglia stretta (fare riferimento alle indicazioni stampate sul cestello). Il cestello permette di lavare 12 piatti fondi con diametro massimo 26 cm oppure 18 piatti piani con diametro massimo 26cm.



Piatti fondi



Piatti piani

## 4.6 Funzionamento lavastoviglie elettromeccanica

In fig. 14a, 14b, e 14c vengono riportati il pannello comandi della lavastoviglie e i riferimenti dei comandi in base al modello della lavastoviglie e alla presenza o meno della pompa di scarico.

### LAVASTOVIGLIE A CARICO FRONTALE

COMANDI	RIF.
INTERRUTTORE DI ACCENSIONE	1
PULSANTE PARTENZA CICLO	2
PULSANTE RISCIAQUO MANUALE	3
SPIA DI ACCENSIONE	4
SPIA DI TEMPERATURA ACQUA	5
SPIA CICLO INSERITO	6

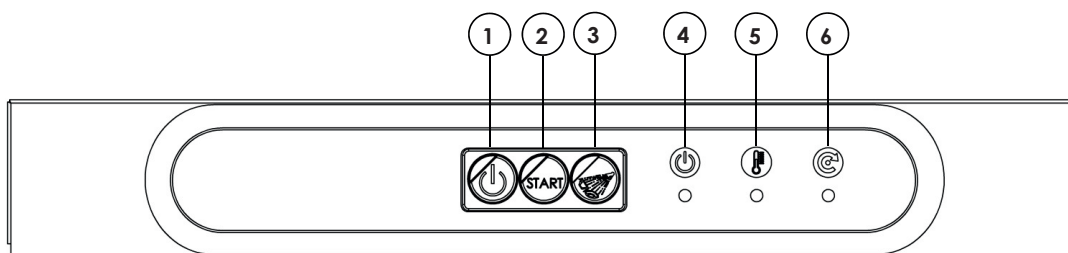


Fig. 14a

### LAVASTOVIGLIE A CARICO FRONTALE CON POMPA DI SCARICO

COMANDI	RIF.
INTERRUTTORE DI ACCENSIONE	1
PULSANTE PARTENZA CICLO	2
PULSANTE POMPA DI SCARICO	3
SPIA DI ACCENSIONE	4
SPIA DI TEMPERATURA ACQUA	5
SPIA CICLO INSERITO	6

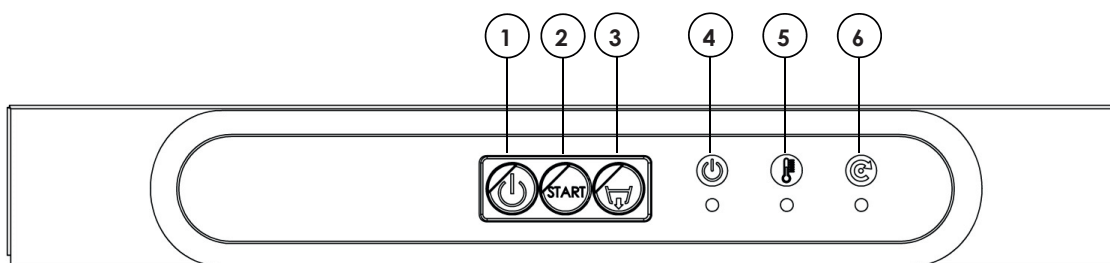


Fig. 14b



## LAVASTOVIGLIE A CAPPOTTA

COMANDI	RIF.
SPIA DI ACCENSIONE	1
INTERRUTTORE DI ACCENSIONE	2
PULSANTE POMPA DI SCARICO	3
SPIA DI TEMPERATURA ACQUA	4
SPIA CICLO INSERITO	5
SELETORE TEMPI DI LAVAGGIO	6

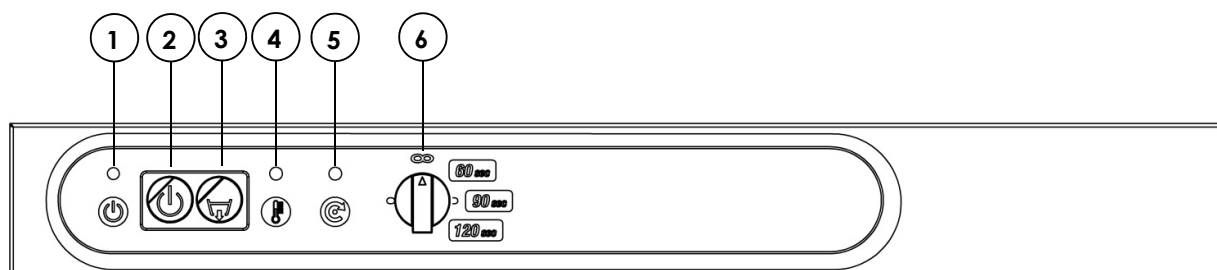


Fig. 14c

Viene riportata qui di seguito la sequenza delle operazioni da effettuare per l'esecuzione del lavaggio: alcune di queste operazioni sono eseguite automaticamente dalla lavastoviglie.

**ATTENZIONE**

**PRESTARE ATTENZIONE AL MOVIMENTO DI APERTURA E CHIUSURA DELLA PORTA/CAPPOTTA DELLA LAVASTOVIGLIE.**

**NON UTILIZZARE LA LAVASTOVIGLIE INDOSSANDO INDUMENTI/OGGETTI CHE POTREBBERO IMPIGLIARSI NEI COMPONENTI DELLA LAVASTOVIGLIE, LIMITANDO LA NORMALE CAPACITÀ DI MOVIMENTO.**

FASE	TIPO DI LAVASTOVIGLIE/FIGURA RIFERIMENTI	
	Lavastoviglie a carico frontale (rif. fig. 14a o 14b)	Lavapiatti a cappotta (rif. fig. 14c)
0. Verifiche iniziali	Verificare che la vasca sia completamente vuota e pulita Verificare che le giranti siano pulite e libere di ruotare Verificare che il filtro sia pulito e correttamente inserito Verificare che il troppo pieno sia inserito correttamente in sede	
1. Accensione	Chiudere la porta della lavastoviglie. Premere l'INTERRUTTORE DI ACCENSIONE (1): la SPIA DI ACCENSIONE (4) si accende	Chiudere la cappotta della lavastoviglie. Premere l'INTERRUTTORE DI ACCENSIONE (2): la SPIA DI ACCENSIONE (1) si accende
2. Caricamento acqua	Il riempimento della vasca di lavaggio fino al livello massimo del tubo troppo pieno avviene automaticamente	

FASE	TIPO DI LAVASTOVIGLIE/FIGURA RIFERIMENTI	
3. Riscaldamento acqua	<p>Il riscaldamento dell'acqua avviene automaticamente. Prima di iniziare il lavaggio vero e proprio, attendere il tempo di riscaldamento dell'acqua nella vasca di lavaggio. Durante il riscaldamento la SPIA DI TEMPERATURA ACQUA (5) lampeggia. Al raggiungimento della temperatura prefissata dell'acqua, la SPIA DI TEMPERATURA ACQUA (5) si accende.</p>	<p>Il riscaldamento dell'acqua avviene automaticamente. Prima di iniziare il lavaggio vero e proprio, attendere il tempo di riscaldamento dell'acqua nella vasca di lavaggio. Durante il riscaldamento la SPIA DI TEMPERATURA ACQUA (4) lampeggia. Al raggiungimento della temperatura prefissata dell'acqua, la SPIA DI TEMPERATURA ACQUA (4) si accende.</p>
4. Dosaggio detersivi e brillantanti	<p>Tutte le lavastoviglie sono dotate di automatismi per il dosaggio del detersivo e del brillantante, le regolazioni sono effettuate dall'installatore al momento dell'installazione. Il detergente viene dosato automaticamente durante il carico della vasca e durante la fase di risciacquo, mentre il brillantante viene dosato automaticamente durante la fase di lavaggio.</p>	
5. Selezione tempi di lavaggio	<p>La durata del ciclo di lavaggio è fissa ed è pari a 120sec. Lavaggio 105 sec. Risciacquo 15 sec. Totale ciclo 120 sec.</p> <p>I tempi indicati potrebbero variare se la lavastoviglie ha la pompa di scarico installata, oppure se il tecnico ha variato il tempo di risciacquo sulla scheda elettronica.</p>	<p>Prima di iniziare il lavaggio, selezionare il tempo di lavaggio desiderato con il SELETTORE TEMPI DI LAVAGGIO (6).</p> <p><b>Posiz. 60sec:</b> Lavaggio 45 sec. Risciacquo 15 sec. Totale ciclo 60 sec.</p> <p><b>Posiz. 90sec:</b> Lavaggio 75 sec. Risciacquo 15 sec. Totale ciclo 90 sec.</p> <p><b>Posiz. 120sec:</b> Lavaggio 105 sec. Risciacquo 15 sec. Totale ciclo 120 sec.</p> <p><b>Posiz. 240sec:</b> Lavaggio 225 sec. Risciacquo 15 sec. Totale ciclo 240 sec.</p> <p>I tempi di lavaggio indicati potrebbero variare se la lavastoviglie ha la pompa di scarico installata, oppure se il tecnico ha variato il tempo di risciacquo sulla scheda elettronica.</p>

FASE	TIPO DI LAVASTOVIGLIE/FIGURA RIFERIMENTI	
6. Lavaggio	<p>Aprire la porta, introdurre il cestello con le stoviglie (assicurandosi che la disposizione delle stoviglie rispetti quanto descritto nel par. 3.4 – PARTE SECONDA), chiudere la porta e premere il PULSANTE PARTENZA CICLO (2) per avviare la fase di lavaggio: la SPIA CICLO INSERITO (6) si accende.</p> <p>Il ciclo termina quando si spegne la SPIA CICLO INSERITO (6)</p>	<p>Alzare la cappotta, introdurre il cestello con le stoviglie (assicurandosi che la disposizione delle stoviglie rispetti quanto descritto nel par. 3.4 – PARTE SECONDA), abbassare la cappotta e premere il maniglione di chiusura della cappotta verso il basso: la SPIA CICLO INSERITO (5) si accende.</p> <p>Il ciclo di lavaggio/risciacquo inizia automaticamente.</p> <p>Il ciclo termina quando si spegne la SPIA CICLO INSERITO (5)</p>
7. Risciacquo supplementare	<p><u>Se la lavastoviglie è predisposta per l'attivazione manuale del risciacquo (fig. 14a)</u> e se si desidera effettuare un ulteriore risciacquo, premere il PULSANTE RISCIAQUO MANUALE (3): verrà effettuato un risciacquo supplementare di 5sec.</p>	
8. Scarico delle stoviglie	<p>Per togliere il cestello con le stoviglie aprire la porta.</p> <p>Se la lavastoviglie è predisposta per l'attivazione manuale del risciacquo (fig. 14a), per eliminare l'eventuale appannamento dalle stoviglie:</p> <ol style="list-style-type: none"> <li>1. reinserire il cestello con le stoviglie</li> <li>2. richiudere la porta</li> <li>3. effettuare un risciacquo aggiuntivo di 5sec. premendo il PULSANTE RISCIAQUO MANUALE (3)</li> </ol>	<p>Per togliere il cestello con le stoviglie alzare la cappotta</p>

#### 4.7 Fine del servizio

Ogni giorno, dopo l'uso:

1. spegnere la lavastoviglie con l'INTERRUTTORE DI ACCENSIONE (1 figg. 14a, 14b o 2 fig. 14c)
2. togliere il tubo di troppo pieno (fig. 16)
3. lasciare scaricare completamente la lavastoviglie, se la lavastoviglie è dotata di pompa di scarico azionarla tenendo premuto il PULSANTE POMPA DI SCARICO (3 fig. 14b, 14c)
4. togliere l'alimentazione elettrica disinserendo l'interruttore generale posto a monte della lavastoviglie o disconnettendo la lavastoviglie dalla rete elettrica
5. togliere e pulire il filtro pompa di lavaggio (fig. 17) ed eventuali filtri vasca, se presenti
6. pulire con cura la vasca di lavaggio
7. controllare e, se necessario, smontare e pulire i tubi di lavaggio e risciacquo
8. rimontare tutti i pezzi che avete rimosso nella loro posizione, procedendo in sequenza inversa
9. lasciare la porta/cappotta aperta per tutto il tempo di riposo.

#### 4.8 Termostop

La lavastoviglie è dotata della funzione di termostop di serie che garantisce l'avvio del ciclo di lavaggio solo se la temperatura dell'acqua in vasca ha raggiunto il minimo impostato (Termostop vasca) e abilita il risciacquo solo se il boiler ha raggiunto la temperatura minima impostata (Termostop Boiler).

Al termine del ciclo di lavaggio prima di far partire il risciacquo viene verificata la temperatura del boiler:

Se la temperatura è superiore al valore minimo, il ciclo prosegue correttamente con il risciacquo.

Se la temperatura è inferiore al valore minimo, viene prolungato il ciclo di lavaggio fino al raggiungimento della temperatura minima.

### ATTENZIONE!



## PERICOLO DI LESIONI



## PERICOLO DI CADUTA

**LA PORTA APERTA DELLA LAVASTOVIGLIE PUÒ COSTITUIRE UN OSTACOLO PER IL PASSAGGIO DI PERSONE E COSE NELLE VICINANZE DELLA LAVASTOVIGLIE STESSA.**

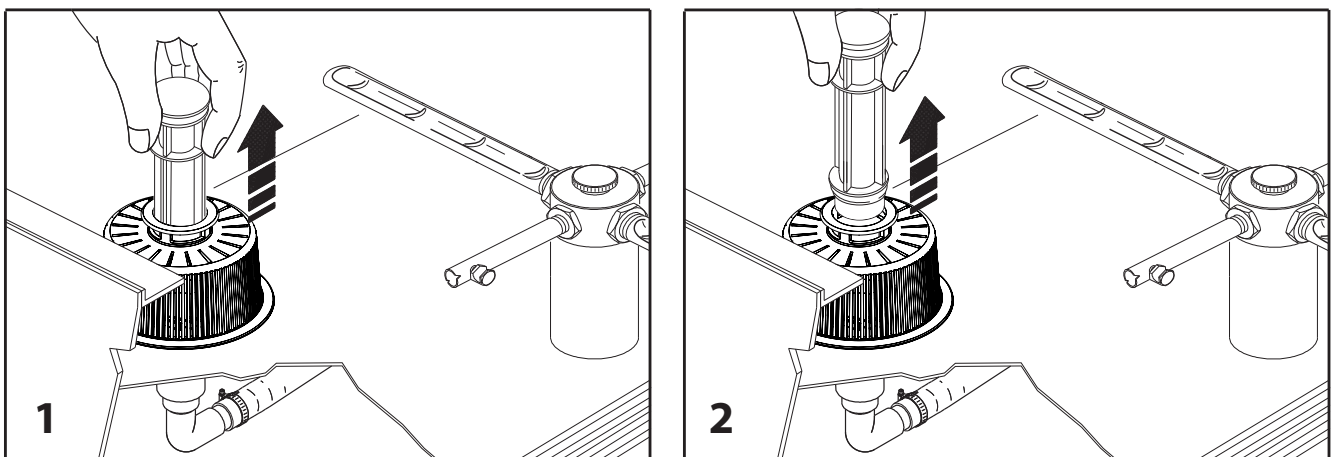


Fig. 16

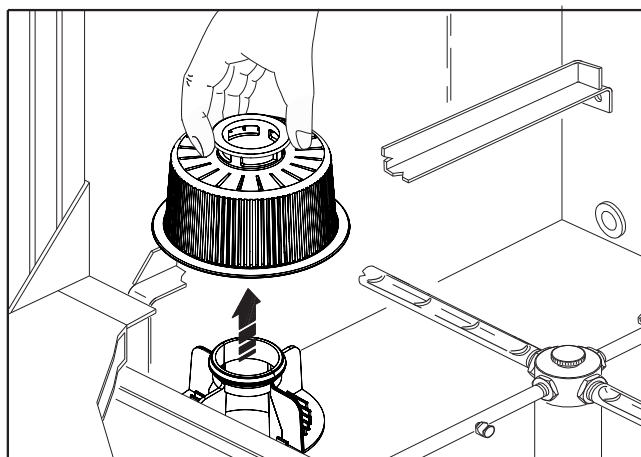


Fig. 17

### ATTENZIONE!



## PERICOLO DI LESIONI

## PERICOLO DI DANNEGGIAMENTO DELLA LAVASTOVIGLIE

Lo smontaggio deve essere effettuato da personale specializzato e certificato.

Si consiglia pertanto di portare la lavastoviglie presso il rivenditore autorizzato, nell'eventualità di dover smontare in tutto o in parte la lavastoviglie.

## 6 Manutenzione

### ATTENZIONE!



## PERICOLO DI LESIONI



## PERICOLO DI USTIONI

**LE ATTIVITÀ DI MANUTENZIONE VANNO ESEGUITE ESCLUSIVAMENTE A LAVASTOVIGLIE SPENTA E DISCONNESSA DALLA RETE ELETTRICA E A VASCA VUOTA.**

**ATTENDERE, INOLTRE, PRIMA DI ESEGUIRE LA MANUTENZIONE, IL TEMPO DI RAFFREDDAMENTO DELLE RESISTENZE (ALMENO 5 MINUTI).**

L'UNICA ECCEZIONE A TALI REGOLE È RAPPRESENTATA DAL CONTROLLO DEL FUNZIONAMENTO DEL MICROINTERRUTTORE (VEDERE TABELLA SOTTOSTANTE).



Nella tabella seguente sono schematizzate le attività di manutenzione della lavastoviglie e la frequenza con cui eseguirle.

Nel caso di necessità di intervento, rivolgersi al rivenditore autorizzato.

### 6.1 Manutenzione apparecchiatura

**Le attività di manutenzione ordinaria vanno eseguite in sicurezza con l'utilizzo di guanti e occhiali protettivi. Le attività di manutenzione vanno eseguite esclusivamente a lavastoviglie spenta e disconnessa dalla rete elettrica e a vasca vuota. Prima di eseguire la manutenzione, attendere il tempo di raffreddamento delle resistenze (almeno 5 minuti).**

Per la pulizia delle pareti esterne della lavastoviglie utilizzare solamente detergente neutro specifico per l'acciaio e un panno morbido non abrasivo. Attenzione: il grado di protezione della lavastoviglie è IPx1 pertanto è assolutamente vietato utilizzare getti d'acqua diretti per la pulizia di qualsiasi componente della lavastoviglie. È vietato inoltre lavare i pavimenti, le pareti o qualsiasi altro oggetto installato vicino alla lavastoviglie con getti d'acqua o pulitori ad alta pressione. Durante la normale manutenzione e pulizia del pavimento evitare di bagnare eccessivamente lo zoccolo della lavastoviglie. Evitare ristagni d'acqua in prossimità della lavastoviglie. Per la pulizia dell'acciaio non utilizzare varecchina o prodotti contenenti cloro o altre sostanze che possono corrodere l'acciaio. Non usare pagliette metalliche, o altri strumenti metallici che possono graffiare irrimediabilmente l'acciaio e gli altri componenti della lavastoviglie.

MANUTENZIONE	FREQUENZA	NOTE
Pulizia della vasca di lavaggio	Ogni giorno	Da effettuarsi con particolare cura.
Pulizia della girante	Ogni giorno	Smontare la girante svitando il nottolino di fissaggio e tirarla verso l'alto (fig. 18). Lavare la girante con acqua. Eseguire le stesse operazioni per la girante superiore.
Pulizia del filtro pompa di lavaggio	Ogni giorno	Estrarre il filtro pompa di lavaggio tirandolo verso l'alto, lavarlo e risciacquarlo (fig. 19).
Pulizia dei filtri vasca di lavaggio (se presenti)	Ogni giorno	Estrarre i filtri della vasca di lavaggio tirandoli verso l'alto, lavarli e risciacquarli
Controllo rotazione della girante	Ogni giorno	Controllare manualmente la libera rotazione della girante.
Pulizia delle pareti esterne	Ogni 1-2 giorni	Non utilizzare solventi sul pannello di comando.
Controllo funzionamento microinterruttore	Ogni settimana	Controllare il funzionamento del microinterruttore della porta a ciclo inserito, aprendo/chiedendo la porta o alzando/abbassando la cappotta.
Controllo del cavo di alimentazione elettrica e dei tubi idraulici	Ogni 6 mesi	<p style="text-align: center;"><b>ATTENZIONE!</b></p> <p> <b>PERICOLO DI FOLGORAZIONE</b></p> <p> <b>PERICOLO DI LESIONI</b></p> <p><u>In caso di lesionamento di queste parti, togliere la tensione alla lavastoviglie senza toccare il cavo elettrico</u> (portare l'interruttore a monte della lavastoviglie in posizione "spento" o togliere la tensione all'intera rete elettrica a cui è collegata la lavastoviglie).</p> <p><i>Rivolgersi immediatamente al rivenditore autorizzato e fare eseguire la riparazione a personale specializzato e certificato.</i></p> <p><u>Non utilizzare la lavastoviglie fino a riparazione eseguita.</u></p>

Si richiede inoltre una manutenzione tecnica periodica da parte di un tecnico specializzato che dovrà rilasciare il rapportino di avvenuta verifica:

MANUTENZIONE	FREQUENZA	NOTE
Controllo generale visivo da parte del tecnico che ha installato la lavastoviglie	Al momento dell'installazione	
Controllo generale visivo da parte del tecnico che ha installato la lavastoviglie. Verificare lo stato generale dei componenti interni, la funzionalità dei dosatori e assicurarsi che non siano presenti perdite di liquidi dai dosatori o perdite d'acqua dal circuito idraulico, pompe comprese. Controllare lo stato delle connessioni dei tubi di carico e scarico acqua	Dopo 6 mesi dalla prima installazione	Il tecnico deve rilasciare un rapportino che conferma il corretto funzionamento della lavastoviglie. Il rapportino deve riportare la data dell'intervento, la firma del tecnico e la firma del cliente/responsabile della manutenzione del locale.

MANUTENZIONE	FREQUENZA	NOTE
<p>Verifica della funzionalità e l'usura di tutti i componenti, se necessario sostituirli</p> <p>Verifica pulizia boiler (svuotarlo e verificare presenza di calcare)</p> <p>Verifica guarnizione resistenza boiler</p> <p>Verifica di eventuali perdite della pompa di lavaggio</p> <p>Verifica dell'integrità del circuito idraulico</p> <p>Verifica dell'integrità del tubo di carico</p> <p>Verifica dell'integrità del tubo di scarico</p> <p>Verifica dello stato delle connessioni dei tubi di carico e scarico acqua</p> <p>Verifica del serraggio delle fascette</p> <p>Verifica dell'integrità del cablaggio elettrico (sostituire eventuali fili danneggiati da cause esterne/ambientali)</p> <p>Verifica dell'integrità delle sonde di temperatura e della corretta temperatura rilevata</p> <p>Verifica di tutte le connessioni elettriche (faston, morsettiera, terminali delle resistenze elettriche)</p> <p>Verifica che tutti i fili siano correttamente serrati nei morsetti dei teleruttori se presenti (modelli trifase)</p> <p>Verifica del cavo elettrico, della spina e/o delle connessioni al quadro</p> <p>Verifica dell'integrità e la pulizia della trappola d'aria</p> <p>Verifica del buon funzionamento del pressostato</p> <p>Verifica del buon funzionamento dell'elettrovalvola</p> <p>Pulizia del filtro dell'elettrovalvola</p> <p>Sostituzione i tubetti dei dosatori di detergente e brillantante anche se la macchina nei 12 mesi ha lavorato parzialmente.</p> <p>Sostituzione delle bussole carbografite delle giranti per garantire sempre il corretto risciacquo</p>	<p>Ogni 12 mesi</p>	<p>Il tecnico durante le fasi di verifica e/o sostituzione dei componenti (che deve avvenire con ricambi originali), dovesse rilevare ulteriori anomalie, dovrà effettuare le riparazioni necessarie.</p> <p>Qualora fosse impossibilitato ad eseguire immediatamente la riparazione, la lavastoviglie deve rimanere inutilizzata e deve essere apposto un cartello "fuori servizio".</p> <p>A verifiche/riparazioni ultimate sarà cura del tecnico rilasciare il rapportino che conferma il corretto funzionamento della lavastoviglie.</p> <p>Il rapportino deve riportare la data dell'intervento, la firma del tecnico e la firma del cliente/responsabile della manutenzione del locale.</p>
<p>Effettuare tutte le verifiche previste ogni 12 mesi e inoltre:</p> <p>Si richiede la sostituzione dei seguenti componenti con <b>ricambi originali</b>:</p> <p>Guarnizioni pompa lavaggio</p> <p>Tubo di carico acqua</p> <p>Tubo di scarico acqua</p> <p>Guarnizione di tenuta della resistenza boiler</p> <p>Pressostato vasca (e boiler se presente)</p> <p>Elettrovalvole</p>	<p>Ogni 24 mesi</p>	<p>Attenersi a quanto riportato nelle note dei 12 mesi</p>

La mancata osservanza delle verifiche sopra riportate ed il mancato rilascio dei rapporti da parte del tecnico fanno decadere la garanzia del prodotto. L'azienda Costruttrice non risponde di malfunzionamenti e/o danni causati per incuria e inosservanza delle regole di manutenzione periodica riportata nel presente manuale d'uso e manutenzione.

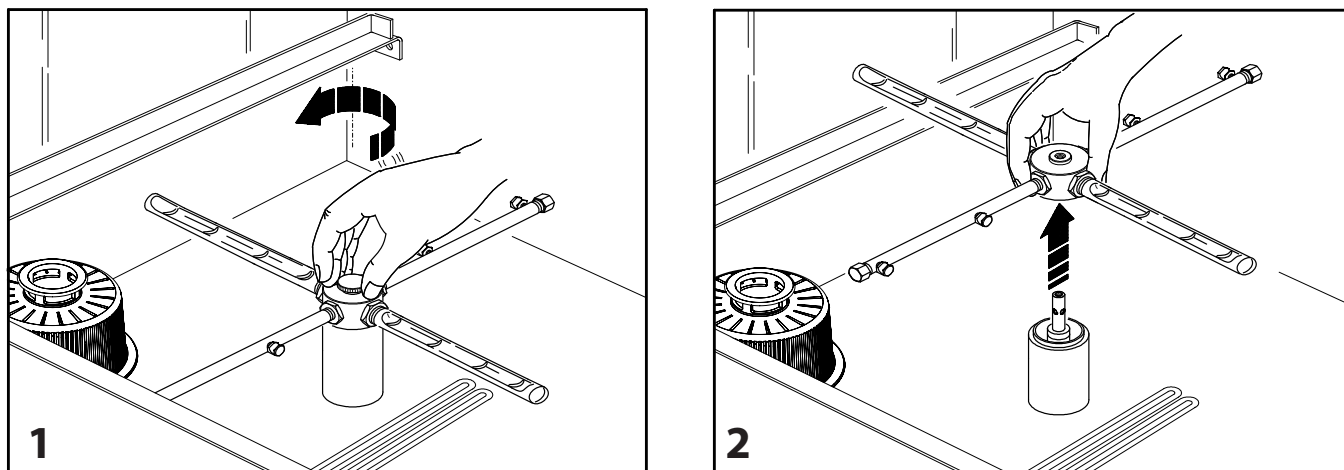


Fig. 18

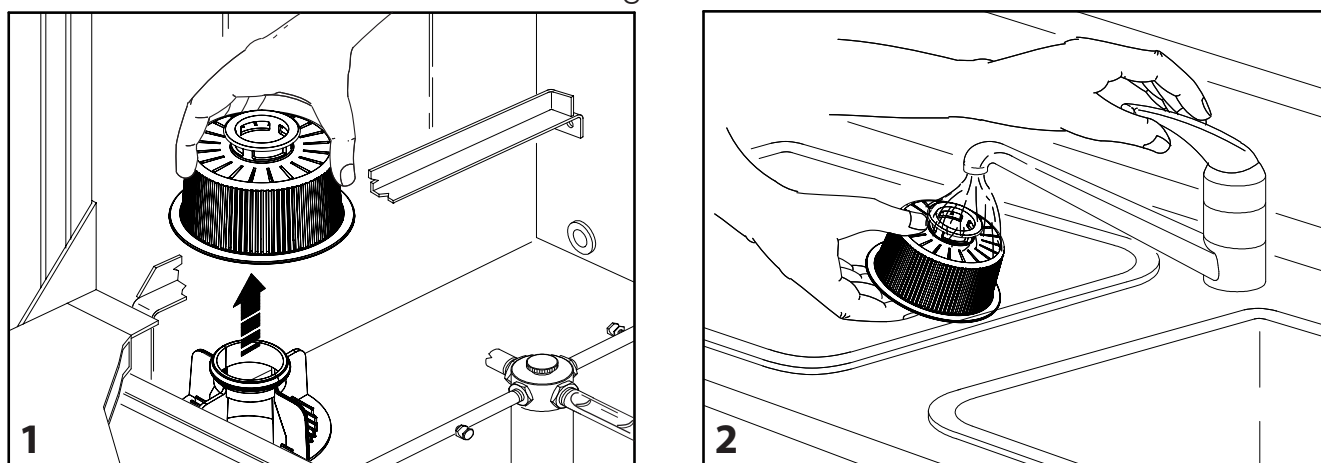
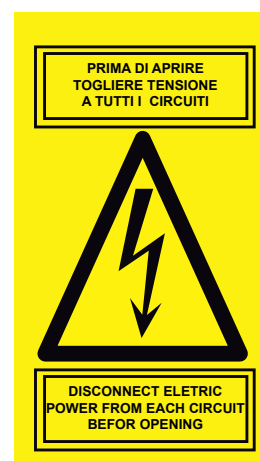


Fig. 19

## 7 Pericoli residui

Il pericolo residuo è rappresentato dalla tensione di alimentazione in corrente alternata.

Le avvertenze poste sulla lavastoviglie indicano e segnalano questo pericolo nei punti opportuni, con un simbolo in accordo alle Norme, riportato qui a lato.





## 8 Istruzioni per situazioni di emergenza



### ATTENZIONE

Le situazioni di emergenza che possono verificarsi nell'utilizzo della lavastoviglie sono dovute a:

- perdita di isolamento
- folgorazione

**In ogni caso di cattivo o mancato funzionamento, per cui si possono verificare situazioni di emergenza è necessario togliere tensione alla lavastoviglie, agendo sull'interruttore generale posto a monte dell'apparecchio, al fine di interrompere l'alimentazione elettrica.**


**Nel caso di folgorazione è necessario assumere le opportune precauzioni suggerite dalle Norme di sicurezza, che prevedono di non toccare direttamente l'infortunato, ma togliere tensione agendo sull'interruttore generale posto a monte dell'apparecchio.**

**In ogni caso di cattivo o mancato funzionamento, per cui si possono verificare le situazioni di emergenza sopra descritte, o dopo che si è verificata una delle situazioni di emergenza sopra descritte è necessario evitare l'utilizzo della lavastoviglie e farla esaminare e riparare da personale specializzato e certificato.**

## 9 Risoluzione dei problemi


Ogni apparecchio, prima di lasciare la fabbrica, è collaudato da personale specializzato, in modo da dare i migliori risultati di funzionamento.

Se l'apparecchio dovesse presentare qualche disfunzione, controllare prima se è possibile eliminare l'inconveniente in base alle seguenti indicazioni.

INCONVENIENTE	POSSIBILE CAUSA	RIMEDIO
0. La lavastoviglie non si accende	L'INTERRUTTORE DI ACCENSIONE (fig. 14a o 14b o 14c, a seconda del modello) è in posizione "spento"	Portare l'INTERRUTTORE DI ACCENSIONE (fig. 14a o 14b o 14c, a seconda del modello) in posizione "acceso"
	L'interruttore a monte della lavastoviglie è in posizione "spento"	Portare l'interruttore a monte della lavastoviglie in posizione "acceso"
	La spina o il cavo di alimentazione sono danneggiati  <b>ATTENZIONE!</b>  <b>PERICOLO DI FOLGORAZIONE</b>	<u>In caso di lesionamento di queste parti, togliere la tensione alla lavastoviglie senza toccare il cavo elettrico (portare l'interruttore a monte della lavastoviglie in posizione "spento" o togliere la tensione all'intera rete elettrica a cui è collegata la lavastoviglie).</u> <u>Rivolgersi immediatamente al rivenditore autorizzato e fare eseguire la riparazione a personale specializzato e certificato.</u> <u>Non utilizzare la lavastoviglie fino a riparazione eseguita.</u>

INCONVENIENTE	POSSIBILE CAUSA	RIMEDIO
1. La lavastoviglie non esegue la fase di carico dell'acqua	Mancanza di energia elettrica	Attendere il ripristino dell'energia elettrica
	Porta/cappotta della lavastoviglie non chiusa	Aprire il rubinetto di alimentazione dell'acqua
	Filtro del rubinetto di alimentazione dell'acqua intasato	Pulire il filtro del rubinetto di alimentazione dell'acqua
	Rubinetto di alimentazione chiuso	Aprire il rubinetto di alimentazione
	Addolcitore a monte in fase di rigenerazione	Attendere il termine della rigenerazione
2. Agendo sul PULSANTE PARTENZA CICLO il ciclo non si avvia	Porta/cappotta della lavastoviglie non chiusa	Chiudere la porta/cappotta della lavastoviglie
	L'interruttore a monte della lavastoviglie è in posizione "spento"	Portare l'interruttore a monte della lavastoviglie in posizione "acceso"
	Il PULSANTE PARTENZA CICLO non è stato premuto per almeno 2 secondi	Ripremere il PULSANTE PARTENZA CICLO per almeno 2 secondi
3. Il lavaggio è rumoroso	Il filtro pompa di lavaggio (fig. 19) è intasato	Lavare e risciacquare il filtro pompa di lavaggio (fig. 19)
	I bracci di lavaggio della girante (fig. 18) urtano i pezzi da lavare sporgenti dal cesto	Disporre le stoviglie in modo da evitare l'urto con i bracci di lavaggio della girante, seguendo le indicazioni riportate nel par. 3.4 – PARTE SECONDA
4. Risciacquo insufficiente	La pressione dell'acqua di alimentazione è inferiore a 1,5 bar	Rivolgersi all'installatore per installare una pompa supplementare per l'aumento della pressione dell'acqua di Alimentazione
	Filtro del rubinetto di alimentazione dell'acqua è intasato	Lavare e risciacquare il filtro del rubinetto di alimentazione dell'acqua
	Gli ugelli della girante sono intasati	Lavare e risciacquare gli ugelli della girante
	I bracci della girante non ruotano liberamente	- Disporre le stoviglie in modo da evitare l'urto con i bracci di lavaggio della girante, seguendo le indicazioni riportate nel par. 3.4 – PARTE SECONDA - Lavare e risciacquare la girante
5. Il lavaggio produce eccessiva schiuma	La lavastoviglie non ha terminato la fase di riscaldamento dell'acqua in vasca	Prima di iniziare il lavaggio vero e proprio, attendere il tempo di riscaldamento dell'acqua nella vasca di lavaggio. Al raggiungimento della temperatura prefissata dell'acqua, la SPIA DI TEMPERATURA ACQUA si accende
	L'eccesso di brillantante ha provocato schiuma	Rivolgersi all'installatore per ridurre la quantità di brillantante.
	Preammolto delle stoviglie con detergente non idoneo	Evitare il preammollo con detergenti schiumogeni
6. La girante non ruota liberamente	I bracci di lavaggio della girante (fig. 18) urtano i pezzi da lavare sporgenti dal cesto	Disporre le stoviglie in modo da evitare l'urto con i bracci di lavaggio della girante, seguendo le indicazioni riportate nel par. 3.4 – PARTE SECONDA
	La girante necessita di pulizia	Lavare e risciacquare la girante

INCONVENIENTE	POSSIBILE CAUSA	RIMEDIO
7. La lavastoviglie non scarica l'acqua	Il tubo di scarico (fig. 21) è ostruito o schiacciato	Rimuovere l'ostruzione dal tubo di scarico
	Il filtro della pompa di scarico (se in dotazione -fig. 21) è intasato	Lavare e risciacquare il filtro della pompa di scarico
	La pompa di scarico non funziona	Rivolgersi all'installatore per ridurre la sostituzione della pompa di scarico
8. Il risultato di lavaggio non è soddisfacente	La lavastoviglie non ha terminato la fase di riscaldamento dell'acqua in vasca	Prima di iniziare il lavaggio vero e proprio, attendere il tempo di riscaldamento dell'acqua nella vasca di lavaggio. Al raggiungimento della temperatura prefissata dell'acqua, la SPIA DI TEMPERATURA ACQUA si accende
	Acqua in vasca eccessivamente sporca	Cambiare l'acqua
	I bracci di lavaggio della girante (fig. 18) urtano i pezzi da lavare sporgenti dal cesto	Disporre le stoviglie in modo da evitare l'urto con i bracci di lavaggio della girante, seguendo le indicazioni riportate nel par. 3.4 – PARTE SECONDA
	La girante necessita di pulizia	Lavare e risciacquare la girante
	Gli ugelli della girante sono intasati	Lavare e risciacquare gli ugelli della girante
	Manca detersivo	Rivolgersi all'installatore per aumentare la quantità di brillantante.

INCONVENIENTE	POSSIBILE CAUSA	RIMEDIO
9. La vasca di lavaggio è piena di calcare	Eccessiva durezza dell'acqua in ingresso	Rivolgersi all'installatore per installare un addolcitore a monte Eseguire la disincrostazione della vasca con prodotti specifici per lavastoviglie industriali. Attendersi alle istruzioni fornite dal produttore del disincrostante.  <b>ATTENZIONE!</b>  <b>ATTENZIONE PERICOLO DI USTIONI DA ACIDO</b>
10. Presenza di macchie marroni o grasse in vasca dopo lo svuotamento	La vasca risulta sporca di caffè o grasso	Aumentare i ricambi acqua giornalieri e rivolgersi all'installatore per aumentare la quantità di detersivo.
11. Puntini di ruggine nella vasca di lavaggio	Utilizzo di detersivo con elevato contenuto di cloro	Cambiare tipologia di detersivo secondo le indicazioni riportate al paragrafo 11. Rimuovere la ruggine con prodotti specifici senza graffiare la superficie dell'acciaio
	Utilizzo di varecchina in vasca	Non utilizzare mai varecchina. Rimuovere la ruggine con prodotti specifici senza graffiare la superficie dell'acciaio
	Introduzione in vasca di stoviglie precedentemente pulite con pagliette di ferro	Nel prelavaggio manuale non utilizzare mai pagliette o spazzole di ferro. Rimuovere la ruggine con prodotti specifici senza graffiare la superficie dell'acciaio
	Lavaggio di stoviglie o articoli di ferro	Non lavare articoli di ferro

Dopo le suddette verifiche, se la disfunzione dovesse permanere è bene chiamare il centro di assistenza più vicino, specificando il modello di macchina (fig. 5) e il tipo di inconveniente.

### 9.1 Allarmi lavastoviglie elettromeccaniche

In caso di anomalie, la lavastoviglie smette di funzionare e segnala il problema attraverso il lampeggio delle 2 spie "SPIA DI TEMPERATURA ACQUA" (ST) e/o "SPIA CICLO INSERITO" (SC) (vedi paragrafo 4.6). Tutti gli allarmi permangono fino allo spegnimento e alla successiva accensione della lavastoviglie. Alcuni allarmi gravi mandano la macchina in "safe" (blocco totale).

Se dopo aver eseguito le opportune verifiche, spento e riacceso la macchina, l'allarme si ripresenta, contattare l'assistenza tecnica.

La tipologia di lampeggio descrive il tipo di anomalia intervenuta come spiegato di seguito:

CODICE ALLARME	DESCRIZIONE ALLARME	VERIFICHE A CARICO DELL'UTENTE FINALE
La spia SC lampeggia La spia ST rimane spenta	Sonda boiler guasta: la sonda di temperatura del boiler risulta guasta. Il riscaldamento boiler viene disabilitato	Richiedere intervento tecnico
La spia ST lampeggia La spia SC rimane spenta	Sonda vasca guasta: la sonda di temperatura della vasca risulta guasta. Il riscaldamento vasca viene disabilitato	Richiedere intervento tecnico
Le 2 spie ST e SC lampeggiano contemporaneamente	Timeout caricamento vasca: la vasca non è stata caricata nel tempo massimo previsto	Rubinetto della rete idrica non eroga acqua Troppo pieno non inserito o inserito male Getti di risciacquo ostruiti Tubo di carico acqua strozzato Addolcitore a monte non funzionante
Le spie ST e SC lampeggiano velocemente alternativamente	Timeout scarico: il pressostato vasca non è risultato aperto alla fine del ciclo di scarico manuale	Assicurarsi che il troppo pieno sia stato rimosso dalla sede e far partire un ulteriore ciclo di scarico. Se l'allarme persiste richiedere intervento tecnico.  ATTENZIONE PERICOLO ACQUA CALDA
Le spie ST e SC lampeggiano lentamente alternativamente	Timeout riscaldamento: la lavastoviglie non ha riscaldato l'acqua nel tempo massimo previsto. Il riscaldamento viene disabilitato	Troppo pieno inserito male. Se il problema persiste richiedere intervento tecnico

## 10 Addestramento del personale

L'addestramento del personale riguarda le operazioni di carico, scarico, predisposizione all'utilizzo e utilizzo della lavastoviglie.

Tutte le operazioni sono molto semplici e richiedono la normale accortezza per evitare piccoli incidenti.

## 11 Indicazioni utili

Ecco alcune indicazioni utili al completamento del funzionamento della lavastoviglie:

- Controllare il livello brillantante e detersivo nel contenitore esterno, ed eventualmente sostituirlo (fig. 22)
- I bracci di lavaggio e di risciacquo devono essere completi di getti e tappi
- Usare solo detersivo industriale a basso potere schiumogeno
- Usare solo detersivo e brillantante industriale liquidi come quelli da noi forniti o di composizione equivalente adatto ad essere dosato per mezzo delle pompe di dosaggio già installate all'interno della lavastoviglie.
- Usare le dosi di detergente consigliato dal manuale (par. 4.6 – PARTE SECONDA) o dal produttore del detersivo stesso
- Non rabboccare le taniche di detersivo e brillantante con nuovo prodotto onde evitare cristallizzazione del prodotto che, aspirato dai dosatori, danneggia i tubetti
- Ad ogni cambio tanica la pulizia delle cannuce. A tal proposito prima di inserire i tubetti nelle nuove taniche, porre i tubetti di aspirazione in un catino pieno di acqua tiepida ed eseguire 2

cicli di lavaggio a vuoto.

- I tubetti di detergente e brillantante devono essere sostituiti almeno 1 volta all'anno o appena appare il messaggio di richiesta manutenzione (solo per lavastoviglie elettroniche)
- Assicurarsi che i filtri di aspirazione di detergente e brillantante siano sempre installati nelle rispettive cannuce e ben puliti. Sostituirli se troppo sporchi e intasati di detergente cristallizzato.

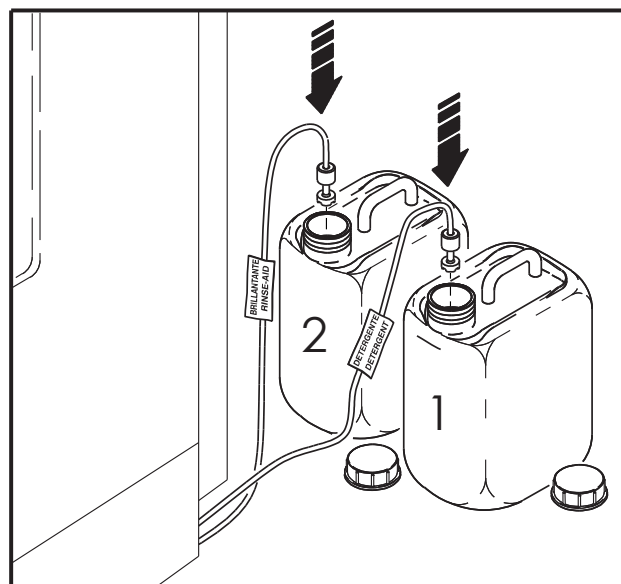


Fig. 22

## 12 Istruzioni per lo smaltimento

### Istruzioni per lo smaltimento di apparecchiature elettriche.

Il simbolo indicato a fianco, riportato sull'apparecchiatura elettrica da Lei acquistata, indica che l'apparecchiatura non può essere smaltita come un qualunque rifiuto, ma dovrà essere oggetto di raccolta separata.

Infatti i rifiuti di apparecchiature elettriche ed elettroniche devono essere sottoposti ad uno specifico trattamento, indispensabile per evitare la dispersione degli inquinanti contenuti all'interno delle apparecchiature stesse, a tutela dell'ambiente e della salute umana. Inoltre sarà possibile riutilizzare/riciclare parte dei materiali di cui i rifiuti di apparecchiature elettriche ed elettroniche sono composti, riducendo così l'utilizzo di risorse naturali, nonché la quantità di rifiuti da riciclare.

## AVVERTENZA

**LA CASA COSTRUTTRICE SI RISERVA IL DIRITTO DI APPORTARE AL PRODOTTO QUELLE MODIFICHE CHE RITIENE UTILI O NECESSARIE, SENZA PREGIUDICARE LE CARATTERISTICHE ESSENZIALI. LA DITTA COSTRUTTRICE DECLINA OGNI RESPONSABILITÀ QUALORA NON VENISSE STRETTAMENTE OSSERVATE LE NORME CONTENUTE IN QUESTO MANUALE.**





Incollare etichetta matricola