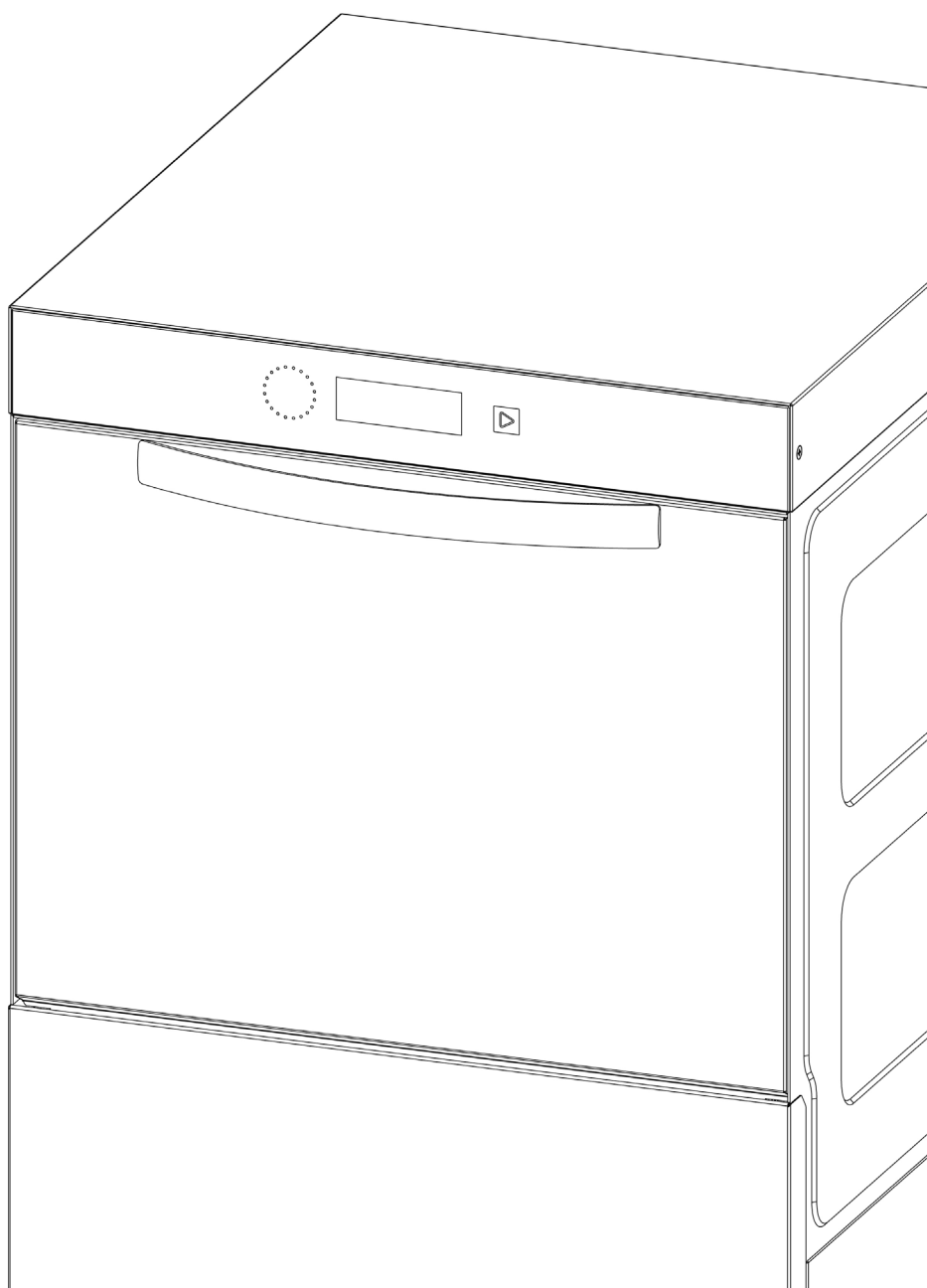




# Manuale di Uso e Manutenzione lavastoviglie Display Uniko










**ISTRUZIONI ORIGINALI**

<b>LEGENDA SIMBOLI</b>	<b>5</b>
<b>AVVERTENZE</b>	<b>6</b>
<b>PARTE PRIMA</b>	<b>8</b>
1. Scopo delle informazioni contenute nella PARTE PRIMA	8
2. Norme di riferimento	8
3. Applicabilità	8
4. Trasporto	8
5. Istruzioni per il trasporto, stoccaggio, disimballaggio e assemblaggio	9
6. Identificazione della lavastoviglie e marcatura	10
<b>PARTE SECONDA</b>	<b>11</b>
1. Scopo del Manuale	11
1.1. Destinatario del Manuale	11
1.2. Utilizzo e conservazione del Manuale	11
1.3. Durata e validità del Manuale	11
1.4. Richiesta di nuovo Manuale o copia del Manuale	11
1.5. Aggiornamento	11
1.6. Cessione	11
1.7. Consigli del Cliente	11
1.8. Limiti di Responsabilità	12
1.8.1. Limiti di Utilizzo	12
1.8.2. Norme da rispettare	12
1.8.3. Responsabilità	12
2. Installazione	13
2.1 Posizionamento e livellamento	13
2.2 Collegamento elettrico	14
INSTALLAZIONE ELETTRICA LAVASTOVIGLIE MONOFASE	15
INSTALLAZIONE ELETTRICA LAVASTOVIGLIE TRIFASE	16
2.3 Messa a terra	18
2.4 Collegamento idraulico	18
2.5 Collegamento allo scarico d'acqua	19
2.6 Versione con pompa di scarico	19
2.7 Installazione detergenti	20
2.8 Lavastoviglie con addolcitore incorporato	20
2.9 Misurazione durezza dell'acqua	21
2.9.1 Settaggio lavastoviglie elettronica	21
3 Predisposizioni all'utilizzo della Macchina	21
3.1 Impieghi previsti	21
3.2 Condizioni di Impiego	21
3.3 Tipi di stoviglie	22


<b>3.4 Limiti di impiego</b>	<b>22</b>
<b>3.5 Operatore</b>	<b>22</b>
<b>4 Istruzioni per l'uso lavastoviglie elettronica con display UNIKO</b>	<b>22</b>
<b>4.0 Regolazione della data e dell'ora</b>	<b>22</b>
<b>4.0.1 Pianificazione accensioni e spegimenti lavastoviglie</b>	<b>23</b>
<b>4.1 Controllo generale del funzionamento</b>	<b>24</b>
<b>4.2 Organi di sicurezza</b>	<b>24</b>
<b>4.2.1 Sicurezze generali</b>	<b>24</b>
<b>4.2.2 Segnali di allarme</b>	<b>24</b>
<b>4.2.3 Indicatori e segnalazioni</b>	<b>24</b>
<b>4.2.4 Dispositivi di interblocco</b>	<b>24</b>
<b>4.2.5 Ripari e protezioni regolabili e amovibili</b>	<b>24</b>
<b>4.3 Misure di sicurezza</b>	<b>24</b>
<b>4.4 Prova a vuoto</b>	<b>25</b>
<b>4.5 Operazioni di lavaggio</b>	<b>25</b>
<b>4.6 Funzionamento lavastoviglie elettronica con display UNIKO</b>	<b>26</b>
<b>4.6.1 Energy Saving</b>	<b>29</b>
<b>4.7 Fine del servizio</b>	<b>30</b>
<b>4.8 Elenco delle schermate</b>	<b>31</b>
<b>4.8.1 significato dei colori del TASTO START</b>	<b>35</b>
<b>4.8.2 significato del cerchio di led</b>	<b>36</b>
<b>4.8.3 Scelta dei programmi di lavaggio</b>	<b>37</b>
<b>4.8.4 Wi-Fi</b>	<b>38</b>
<b>4.8.5 Termostop</b>	<b>39</b>
<b>5 Istruzioni per lo smontaggio</b>	<b>39</b>
<b>6 Manutenzione</b>	<b>39</b>
<b>6.1 Manutenzione display UNIKO</b>	<b>42</b>
<b>6.2 Manutenzione apparecchiatura</b>	<b>43</b>
<b>7 Pericoli residui</b>	<b>43</b>
<b>8 Istruzioni per situazioni di emergenza</b>	<b>43</b>
<b>9 Risoluzione dei problemi</b>	<b>44</b>
<b>9.1 Avvisi e allarmi lavastoviglie elettronica</b>	<b>47</b>
<b>10 Addestramento del personale</b>	<b>50</b>
<b>11 Indicazioni utili</b>	<b>50</b>
<b>12 Istruzioni per lo smaltimento</b>	<b>51</b>
<b>AVVERTENZA</b>	<b>51</b>

## LEGENDA SIMBOLI

SIMBOLO	DESCRIZIONE
	<b>ATTENZIONE - PERICOLO DI LESIONI</b> Questo simbolo contraddistingue informazioni ed avvertenze il cui mancato rispetto può compromettere la sicurezza delle persone o danneggiare l'apparecchio.
	<b>PERICOLO DI FOLGORAZIONE</b> Questo simbolo contraddistingue informazioni ed avvertenze di carattere elettrico il cui mancato rispetto può compromettere la sicurezza delle persone o danneggiare l'apparecchio.
	<b>PERICOLO DI USTIONI</b> Questo simbolo contraddistingue informazioni ed avvertenze di carattere termico il cui mancato rispetto può compromettere la sicurezza delle persone o danneggiare l'apparecchio.
	<b>PERICOLO DI CADUTA</b> Questo simbolo contraddistingue informazioni ed avvertenze riferite alle situazioni di utilizzo del prodotto, la cui mancata attenzione può compromettere la sicurezza delle persone.
	<b>LEGGERE LE ISTRUZIONI</b> leggere e comprendere interamente tutte le istruzioni contenute nel presente manuale. Conservare il Manuale in un luogo facilmente accessibile all'utilizzatore della lavastoviglie, al fine di consentirne la consultazione con velocità e praticità. Non utilizzare la lavastoviglie se non è possibile consultare il manuale.

## AVVERTENZE

Alcune avvertenze di carattere generale

- ▶ Gentile cliente la informiamo che il prodotto acquistato è una lavastoviglie
- ▶ Questo apparecchio dovrà essere destinato solo per il lavaggio di bicchieri, tazze, piatti ed affini con sporco di tipo alimentare, i cui residui siano stati precedentemente rimossi anche per mezzo di preammollo senza detersivi come spiegato nel capitolo "Istruzioni per l'uso" del presente manuale. L'utilizzo è limitato al lavaggio di stoviglie per esercizi pubblici. Ogni altro uso è espressamente proibito. La lavastoviglie NON è progettata per il lavaggio di stoviglie o accessori in plastica, per il lavaggio di vetri che possono esplodere al contatto con liquidi bollenti, per il lavaggio di biberon e materiale per infanzia, quali stoviglie o contenitori equivalenti.
- ▶ Leggere e comprendere interamente questo Manuale prima di utilizzare la lavastoviglie.
- ▶ Il presente Manuale va conservato in un luogo facilmente accessibile all'utilizzatore della lavastoviglie, al fine di consentirne la consultazione con velocità e praticità. Qualora si verificasse il danneggiamento, la distruzione o lo smarrimento del manuale stesso, richiedere una copia al costruttore (vedere par. 1.4 – PARTE SECONDA).
- ▶ **Non utilizzare la lavastoviglie se non è possibile consultare il manuale.**
- ▶ Seguire scrupolosamente le indicazioni del Manuale di Uso e Manutenzione sia per le operazioni di uso che per gli interventi di Manutenzione.
- ▶ La lavastoviglie è stata progettata e realizzata in conformità a quanto previsto dalle Norme EMC EN55014-1:2006+A1:2009+A2:2011; EN55014-2:2015; EN61000-3-2:2014; EN61000-3-3:2013 Safety Electrical EN60335-2-58:2005 (incl. Corr.:2007)+A1:2008+A11:2010 used in conjunction with EN60335-1:2012; EN62233:2008 (incl. Corr.:2008)
- ▶ La rumorosità massima delle nostre lavastoviglie è di 74.3dB ed il valore KpA=2,5db
- ▶ La lavastoviglie deve essere utilizzata da personale esperto.  
Il personale inesperto deve essere sorvegliato da un responsabile o da un collega con idonea esperienza nell'utilizzo della lavastoviglie, fino a quando non si ritenga abbia raggiunto una buona autonomia.
- ▶ I bambini devono essere sorvegliati per sincerarsi che non giochino con l'apparecchio;
- ▶ Questo apparecchio non è destinato ad essere utilizzato da persone (incluse bambini) con ridotte capacità fisiche, sensoriali o mentali, o mancanza di esperienza e conoscenze, a meno che non siano stati sottoposti a supervisione o istruzioni sull'uso dell'apparecchio da parte di una persona responsabile della loro sicurezza.
- ▶ L'utilizzo da parte di personale non in regola con le leggi sul lavoro è proibito.
- ▶ Tenere sempre pulita la lavastoviglie e la zona circostante, per consentire un transito sicuro e veloce all'operatore e alla sua attrezzatura. Evitare, per quanto possibile, di accumulare oggetti o altro materiale che possa impedire un facile accesso alla porta.
- ▶ In caso di pericolo togliere immediatamente tensione alla lavastoviglie agendo sul pulsante di accensione o disconnettendo la lavastoviglie dalla rete elettrica.
- ▶ Il posizionamento, l'installazione e la messa in opera della lavastoviglie devono essere eseguite da personale adeguatamente specializzato e certificato.
- ▶ La lavastoviglie può funzionare in un intervallo di temperatura compreso fra +10 e +50°C.
- ▶ Il collegamento elettrico deve essere eseguito in conformità alle norme vigenti del paese nella quale viene installata la macchina.
- ▶ Prima di collegare la macchina, accertarsi che il voltaggio e la frequenza della rete elettrica corrispondano a quanto indicato nella targhetta identificativa e che la macchina sia collegata ad un efficace impianto di messa a terra;
- ▶ Nella parte posteriore della macchina è presente un morsetto contrassegnato con il simbolo  necessario per il collegamento equipotenziale tra i diversi apparecchi.
- ▶ La macchina, deve essere protetta a monte, contro sovraccarichi e cortocircuiti da un interruttore onnipolare di tipo magnetotermico, con adeguato potere di interruzione, o da un sezionatore sottocarico e fusibili del tipo gL di adeguata portata. Contro i contatti indiretti deve essere installato subito a valle dell'interruttore magnetotermico del sezionatore/fusibili, un interruttore differenziale con corrente di intervento coordinata con il valore della resistenza dell'impianto di terra dell'utente.
- ▶ La temperatura massima dell'acqua di alimentazione è di 55°C.
- ▶ La pressione dell'acqua di alimentazione deve rispettare i limiti indicati nei dati tecnici (200/350 kPa)
- ▶ Al termine del lavaggio togliere tensione alla lavastoviglie se non deve essere più usata.

- ▶ Pulire il filtro ogni giorno.
- ▶ Pulire interamente la lavastoviglie almeno una volta alla settimana.
- ▶ Controllare giornalmente l'integrità del cavo di alimentazione, in particolare se il punto di connessione con la rete elettrica non è vicino alla lavastoviglie.
- ▶ Il cavo di alimentazione, fornito con la macchina, è del tipo H07RN-F. Qualora il cavo risultasse danneggiato, disconnettere la lavastoviglie dalla rete elettrica e rivolgersi tempestivamente ad un centro di assistenza autorizzato per la sostituzione del cavo.
- ▶ Posizionare il cavo di alimentazione in modo adeguato, evitando situazioni in cui possa essere danneggiato (evitare il calpestamento ripetuto del cavo, il passaggio del cavo sotto alle porte, ecc.).
- ▶ Effettuare la regolare manutenzione, come indicato nel Manuale di Uso e Manutenzione.
- ▶ Le attività di manutenzione vanno eseguite esclusivamente a lavastoviglie spenta e disconnessa dalla rete elettrica e a vasca vuota.
- ▶ Prima di eseguire la manutenzione, attendere il tempo di raffreddamento delle resistenze (almeno 5 minuti). Non aprire la porta/capotta della lavastoviglie se il ciclo è in corso. Come dispositivo di interblocco è utilizzato un microinterruttore, posto sulla porta della lavastoviglie che arresta il getto dell'acqua nella lavastoviglie, ma non toglie la tensione elettrica alla macchina.
- ▶ Le attività di manutenzione ordinaria vanno eseguite in sicurezza con l'utilizzo di guanti e occhiali protettivi.
- ▶ Non utilizzare mai l'apparecchio con mani o piedi bagnati
- ▶ Non immergere mai le mani nude nell'acqua della vasca
- ▶ Gli interventi di manutenzione straordinaria, riparazione, sostituzione di componenti devono essere eseguiti da personale adeguatamente specializzato e certificato. Usare esclusivamente ricambi originali. Il costruttore declina ogni responsabilità per incidenti a persone o a cose derivanti dall'utilizzo di ricambi non compatibili e/o non originali
- ▶ Il grado di protezione della macchina è IPX1 e quindi non deve essere lavata con getti di acqua ad alta pressione o con lance a vapore.
- ▶ È vietato l'utilizzo della lavastoviglie con detersivi o brillantanti di tipo diverso da quello consigliato (come ad esempio polvere per piatti, polvere per lavabiancheria e brillantanti specifici per lavapiatti domestiche), oppure l'impiego di decalcificanti corrosivi, di acidi e in genere di liquidi o polveri per la pulizia non idonei. Non aggiungere varecchina nella vasca di lavaggio.
- ▶ Usare solo detersivo e brillantante industriale liquidi come quelli da noi forniti o di composizione equivalente adatto ad essere dosato per mezzo delle pompe di dosaggio già installate all'interno della lavastoviglie.
- ▶ Non utilizzare mai pagliette o spazzole di ferro per la pulizia della lavastoviglie
- ▶ Non utilizzare l'apparecchio con rialzo, non salire sulla porta né sopra lavastoviglie onde evitare ribaltamento dello stesso.
- ▶ Le lavastoviglie con cestello quadrato 350x350, 400x400 e le lavastoviglie con cesto tondo Ø350 e Ø400 non sono idonee al lavaggio dei piatti.

**N.B. Il costruttore declina ogni responsabilità per incidenti a persone o a cose derivanti dall'inosservanza delle norme sopraccitate o da utilizzo, manutenzione o riparazione impropria.**

## ATTENZIONE!



### PERICOLO DI FOLGORAZIONE

## PARTE PRIMA

### 1. Scopo delle informazioni contenute nella PARTE PRIMA

Lo scopo delle informazioni contenute nella PARTE PRIMA è di portare a conoscenza il Cliente dei dati necessari per una corretta identificazione della lavastoviglie.

### 2. Norme di riferimento

La lavastoviglie è stata progettata e realizzata in conformità a quanto previsto dalle Norme EMC EN55014-1:2006+A1:2009+A2:2011; EN55014-2:2015; EN61000-3-2:2014; EN61000-3-3:2013 Safety Electrical EN60335-2-58:2005 (incl. Corr.:2007)+A1:2008+A11:2010 used in conjunction with EN60335-1:2012; EN62233:2008 (incl. Corr.:2008)

La lavastoviglie è inoltre conforme alle Norme di Sicurezza e della Prevenzione degli Infortuni sul Lavoro, vigenti alla data, per quanto applicabile alla stessa.

Si raccomanda la connessione della lavastoviglie utilizzando un differenziale adeguato secondo normativa IEC 947 (coordinamento di tipo 1); la rumorosità massima delle nostre lavastoviglie è di 74.3dB ed il valore KpA=2,5db

### 3. Applicabilità

Le istruzioni contenute nel presente manuale sono applicabili soltanto al tipo di lavastoviglie indicata.

### 4. Trasporto

Per il trasporto la macchina è protetta da un robusto imballo di cartone (fig. 1).

Il peso della lavastoviglie può variare fra 50 e 170 kg se imballata su pallet, in funzione del modello.

## ATTENZIONE!



### PERICOLO DI LESIONI

**L'UTILIZZO DI ATTREZZATURE E DI PROCEDURE OPERATIVE NON ADEGUATE PER IL CARICO, LO SCARICO E LA MOVIMENTAZIONE DELLA LAVASTOVIGLIE PUÒ PROVOCARE DANNI AL PERSONALE ADDETTO A TALI OPERAZIONI E/O ALLA MACCHINA STESSA.**

**IL COSTRUTTORE RACCOMANDA L'OSSERVAZIONE DELLE NORME RELATIVE ALLE MODALITÀ DI CARICO, SCARICO E MOVIMENTAZIONE VIGENTI NEL PAESE DI UTILIZZO DELLA LAVASTOVIGLIE.**

**IL COSTRUTTORE NON SI ASSUME ALCUNA RESPONSABILITÀ PER I DANNI ALLE COSE E/O PERSONE DERIVANTI DALL'UTILIZZO IMPROPRIO DELLE ATTREZZATURE O DALL'ATTUAZIONE DI PROCEDURE NON CONFORMI E/O NON IDONEE ALLE OPERAZIONI DI CARICO, SCARICO E MOVIMENTAZIONE DELLA LAVASTOVIGLIE.**

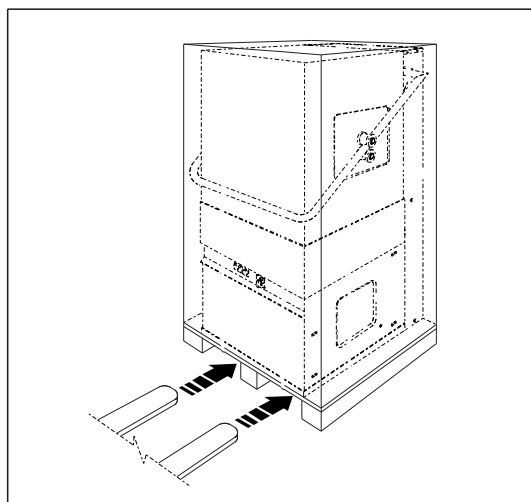


Fig. 1



All'arrivo della lavastoviglie controllare attentamente i documenti di viaggio e identificare i colli. Nel caso di non conformità fra i documenti e i colli consegnati o il loro contenuto, richiamare immediatamente il Fornitore.

Verificare attentamente la situazione dell'imballo: qualora risultasse difettoso o rotto o con segni di cattivo maneggio, informare immediatamente il Fornitore.

Conservare i componenti di imballaggio per poterli utilizzare in caso di bisogno per la spedizione al Fornitore.

## 5. Istruzioni per il trasporto, stoccaggio, disimballaggio e assemblaggio

### 5.1 Trasporto

Tutte le lavastoviglie sono imballate su pallet e cartone aggraffato al pallet. La lavastoviglie deve essere movimentata esclusivamente tramite carrello elevatore o transpallet avendo cura di mantenere la lavastoviglie in equilibrio evitando movimenti bruschi. Non coricare la lavastoviglie, rispettare il posizionamento verticale come mostrato dalla freccia stampata sul cartone.

### 5.2 Stoccaggio

Se la lavastoviglie deve essere immagazzinata, assicurarsi che la temperatura dell'ambiente di stoccaggio sia compreso tra +5 e +45 °C, con umidità inferiore a 80%. La lavastoviglie deve essere imballata nell'imballo originale (pallet e cartone) e in posizione verticale come mostrato dalla freccia stampata sul cartone. Il pallet può essere posizionato a terra su pavimento asciutto e privo di polvere, oppure su porta pallet ammesso che vengano rispettate le indicazioni di carico massimo riportate sul porta pallet e che venga assicurata onde evitare cadute per urto o vibrazione. Non è consentito sovrapporre altro materiale sopra il cartone della lavastoviglie.

Verificare periodicamente la corretta posizione delle lavastoviglie imballate e l'integrità degli imballi.

### 5.3 disimballaggio e assemblaggio

## ATTENZIONE!



## PERICOLO DI LESIONI

**PRESTARE PARTICOLARE ATTENZIONE NELLE FASI DI DISIMBALLAGGIO/ASSEMBLAGGIO ALL'EQUILIBRIO PRECARIO DELLA LAVASTOVIGLIE.**

Le istruzioni per il disimballaggio/assemblaggio sono valide soltanto nel caso di installazione effettuata direttamente dal Cliente.

1. Aprire con cautela il cartone di imballo (fig. 2).

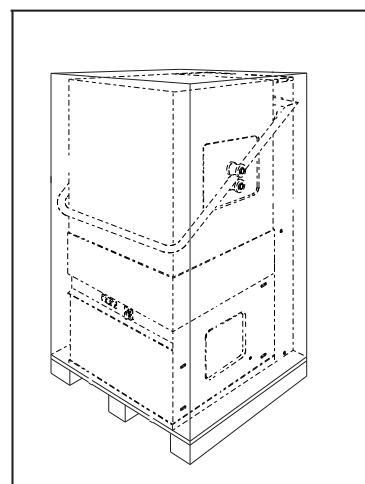


Fig. 2

2. Togliere le due viti A che fissano la lavastoviglie al bancale di trasporto (fig. 3)

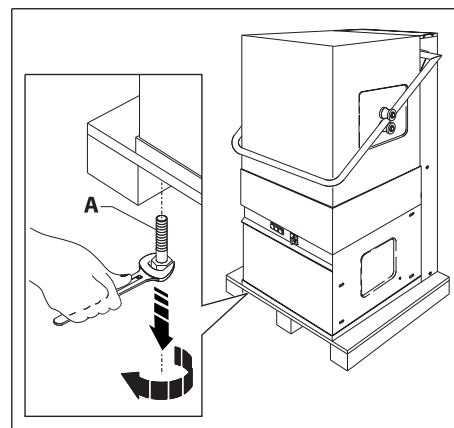


Fig. 3

3. Traslare la macchina sul bancale fino a liberare due dei quattro fori predisposti per l'inserimento dei piedini di supporto (fig. 4).  
Prendere uno dei piedini in dotazione e avvitare la vite in una delle due sedi liberate (fig. 4).  
Procedere con il montaggio del secondo piedino seguendo la medesima procedura (fig. 4).

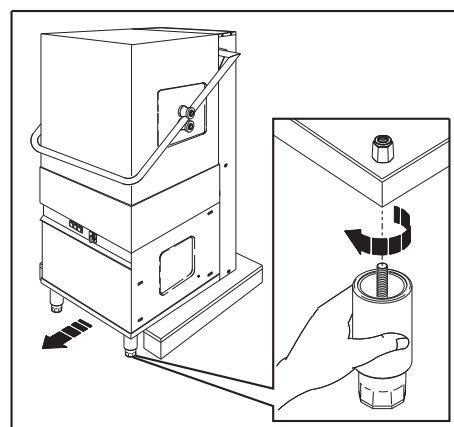


Fig. 4

4. Traslare la macchina fino a farla appoggiare da una parte sui piedini montati e dall'altra sul bancale in modo da liberare gli altri due fori, quindi procedere al montaggio con la stessa procedura.

## 6. Identificazione della lavastoviglie e marcatura

La lavastoviglie è identificata mediante:

- *Ragione sociale*
- *Marcatura CE*
- *Indicazione del modello e del numero di matricola*
- *Anno di costruzione*
- *Certificato di prova*

Questi dati sono riportati sull'etichetta che correda la lavastoviglie (fig. 5) e sono ripetuti sulla dichiarazione di conformità allegata.

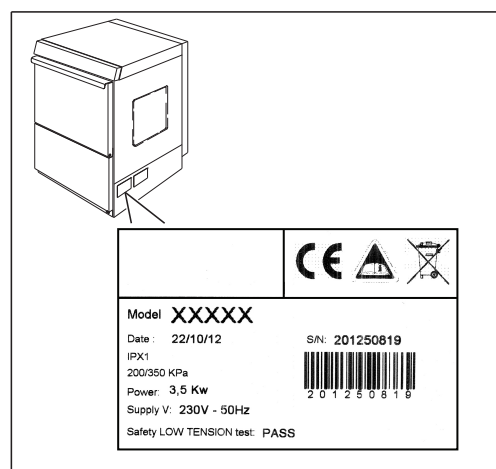


Fig. 5

## 1. Scopo del Manuale

Il presente Manuale di Uso e Manutenzione ha lo scopo di descrivere le misure di sicurezza, indispensabili all'utilizzatore, da osservare nell'utilizzo della lavastoviglie.

Il presente Manuale di Uso e Manutenzione è parte integrante della lavastoviglie.

Si intende con Utilizzatore non soltanto l'acquirente della lavastoviglie, ma tutto il personale interessato alla gestione, operatività, manutenzione e controllo.

Le informazioni contenute nel presente Manuale riguardano le operazioni di installazione, messa in servizio, utilizzo, manutenzione.

### 1.1. Destinatario del Manuale

Il Manuale è destinato all'operatore di lavastoviglie e al manutentore.

### 1.2. Utilizzo e conservazione del Manuale

Il presente Manuale è previsto per dare le informazioni necessarie per un corretto uso della lavastoviglie e per la manutenzione, in conformità alle norme di sicurezza introdotte dalla Direttiva Macchine e dalle Norme armonizzate.

Per questo motivo, anche se l'operatività della lavastoviglie è molto facilitata, è necessario che il Manuale sia conservato integro e sia facilmente reperibile in caso di necessità: deve restare possibilmente vicino al luogo di utilizzo, ed essere pulito, leggibile ed integro.

### 1.3. Durata e validità del Manuale

Il presente Manuale è valido per tutta la durata della lavastoviglie.

Esso è stato redatto tenendo conto dello stato della tecnica e dell'arte al momento della costruzione della lavastoviglie.

Esso è pertanto riferito alla lavastoviglie con cui è stato fornito ed è da considerarsi valido anche a fronte di aggiornamenti successivi.

### 1.4. Richiesta di nuovo Manuale o copia del Manuale

Se necessario, chiedere espressamente al Costruttore l'invio di una seconda copia del Manuale, nel caso in cui quella di corredo venga distrutta o smarrita.

Le copie del Manuale di uso e manutenzione possono essere richieste citando il modello, la matricola della lavastoviglie e l'anno di costruzione (fig. 5).

Esse saranno inviate a pagamento.

### 1.5. Aggiornamento

Il Costruttore si riserva il diritto di apportare modifiche alla lavastoviglie e/o di aggiornare manuali precedenti senza darne comunicazione, a meno di casi eccezionali.

Il manuale viene aggiornato dal Costruttore nei seguenti casi:

- se la lavastoviglie è inviata al Costruttore per effettuare modifiche o apportare miglioramenti
- se il manuale contiene errori o omissioni pregiudizievoli per l'uso in sicurezza della lavastoviglie.

In questi casi, il Manuale in possesso del Cliente deve essere riconsegnato al Costruttore, che provvederà a sostituirlo con una copia aggiornata.

### 1.6. Cessione

In caso di cessione o vendita della lavastoviglie, il Cliente deve segnalare al costruttore l'indirizzo del nuovo proprietario e la data di validità del contratto, allo scopo di comunicare al nuovo contraente i limiti di responsabilità.

### 1.7. Consigli del Cliente

I Clienti sono invitati a sottoporre, nello spirito e nella lettera della Norma, i suggerimenti e le proposte di miglioramento che ritenessero opportune per migliorare l'utilizzo, la leggibilità, la conservazione

del presente Manuale.

Per effettuare tali comunicazioni contattare il costruttore stesso della lavastoviglie.

## 1.8. Limiti di Responsabilità

**N.B. Il costruttore declina ogni responsabilità per incidenti a persone o a cose derivanti dall'inosservanza delle norme citate nel presente manuale o da utilizzo, manutenzione o riparazione impropria.**

### 1.8.1. Limiti di Utilizzo

Questo apparecchio dovrà essere destinato solo all'uso per il quale è stato espressamente concepito, e cioè per il lavaggio di bicchieri, tazze ed affini che, unitamente al cesto che li accoglie, non superino l'ingombro massimo dell'altezza dell'apertura della porta, come indicato a seconda dei modelli.

I limiti di utilizzo sono dati dalle dimensioni massime dei cestelli e delle stoviglie che possono essere lavate.

L'utilizzo è limitato al lavaggio di stoviglie per esercizi pubblici.

La lavastoviglie NON è progettata:

- per il lavaggio di stoviglie, bicchieri o accessori in plastica
- per il lavaggio di vetri che possono esplodere al contatto con liquidi bollenti
- per il lavaggio di biberon e materiale per infanzia, quali stoviglie o contenitori equivalenti.

Le lavastoviglie con cestello quadrato 350x350, 400x400 e le lavastoviglie con cesto tondo Ø350 e Ø400 non sono idonee al lavaggio dei piatti.

Le lavastoviglie con cesto 500x600, non sono idonee al lavaggio dei bicchieri.

### 1.8.2. Norme da rispettare

Le Norme da rispettare riguardano specificatamente:

- ▶ *la sicurezza dell'operatore*
- ▶ *la sicurezza della lavastoviglie.*

Il Costruttore non assume alcuna responsabilità nel caso di utilizzo della lavastoviglie in situazioni di contrasto o violazione delle Norme di sicurezza vigenti nel Paese di utilizzo, anche se entrate in vigore durante o dopo l'acquisto.

### 1.8.3. Responsabilità

Il fornitore non si assume responsabilità dei danni a cose e persone nei seguenti casi:

- Usa improprio della lavastoviglie

Si intende per uso improprio l'impiego della lavastoviglie per il lavaggio di stoviglie diverse da quelle indicate nel paragrafo relativo ai Limiti di Utilizzo (par. 1.8.1 – SECONDA PARTE), che può avere come risultato la rottura di parti rotanti, l'imbrattamento e simili, la produzione di schegge e/o l'esplosione delle stoviglie stesse.

Si intende altresì per uso improprio l'utilizzo della lavastoviglie con detersivi o brillantanti di tipo diverso da quello consigliato (come ad esempio polvere per piatti, polvere per lavabiancheria e brillantanti specifici per lavapiatti domestiche), oppure l'impiego di decalcificanti corrosivi, di acidi e in genere di liquidi o polveri per la pulizia non idonei.

- Usa della lavastoviglie da parte di personale non addestrato

La lavastoviglie deve essere affidata a personale addestrato. In caso di utilizzo da parte di personale non addestrato, è necessaria la sorveglianza da parte di un responsabile, fino al raggiungimento della sicurezza nei movimenti e nell'uso normale della lavastoviglie.

- Usa contrario alla normativa di sicurezza nazionale

L'utilizzo da parte di personale non in regola con le leggi sul lavoro è proibito.

- Installazione non corretta

La lavastoviglie deve essere installata, dal punto di vista meccanico ed elettrico, in modo corretto

e in ambienti tali da non presentare difficoltà all'operatore durante l'uso.

Nel Manuale sono riportate le regole per una corretta installazione, qualora la stessa venga effettuata a cura del Cliente.

- Difetti di alimentazione

Difetti nell'alimentazione elettrica possono causare guasti al motore e altre parti elettriche della lavastoviglie.

Il Costruttore non assume alcuna responsabilità per danno causato da valori della tensione di alimentazione non in accordo con quelli indicati dalla normativa vigente in materia e precisamente:

- *limiti minimi di tensione: -10% valore nominale*
- *limiti massimi di tensione: 250 V per tensione nominale 220 V monofase e 440 V per tensione nominale 380 V trifase.*

- Carenze nella manutenzione prescritta o prevista (vedere cap. 6 – PARTE SECONDA)

La non osservanza delle regole per la manutenzione ordinaria e preventiva possono costituire causa di guasto o di malfunzionamento.

- Modifiche o interventi non autorizzati

La lavastoviglie non deve essere modificata, in tutto o in parte.

- Utilizzo di parti di ricambio non originali o non specifiche per il modello

Si consiglia di rivolgersi al rivenditore autorizzato per l'acquisto delle parti di ricambio e, in ogni caso, di utilizzare parti di ricambio consigliate o fornite dal Costruttore.

- Inosservanza totale o parziale delle istruzioni

## ATTENZIONE!



### PERICOLO DI FOLGORAZIONE

**LEGGERE E COMPNDERE ATTENTAMENTE IL PRESENTE MANUALE PRIMA DELL'INSTALLAZIONE E DELL'UTILIZZO DELLA LAVASTOVIGLIE.**

**L'esercizio della lavastoviglie nella totale o parziale ignoranza delle istruzioni può mettere in pericolo il personale e la stessa lavastoviglie.**

- Eventi eccezionali

Nel caso di eventi eccezionali quali terremoti, allagamenti, ecc., il Costruttore non si assume alcuna responsabilità per danni a cose o persone dovuti all'impiego della lavastoviglie nelle predette condizioni, e neppure per il ricondizionamento totale o parziale della stessa.

## 2. Installazione

### ATTENZIONE!



### PERICOLO DI FOLGORAZIONE

**L'installazione deve essere eseguita da personale specializzato e certificato, rispettando le seguenti istruzioni.**

#### 2.1 Posizionamento e livellamento

La lavastoviglie è spedita dal Costruttore già montata e completa di tutti gli accessori e gli ausiliari previsti per il funzionamento.

Posizionare la lavastoviglie, possibilmente, in prossimità dei punti di allacciamento idraulico-elettrico.

L'apparecchio deve essere posizionato in piano agendo sui quattro piedini regolabili (fig. 6). Se la lavastoviglie viene incassata, i pannelli laterali e lo schienale possono aderire ai mobili adiacenti o alle pareti. I tubi di carico e di scarico possono essere orientati verso destra o sinistra indifferentemente, ma quando l'apparecchio è posizionato i tubi e il cavo elettrico non devono risultare schiacciati o piegati.

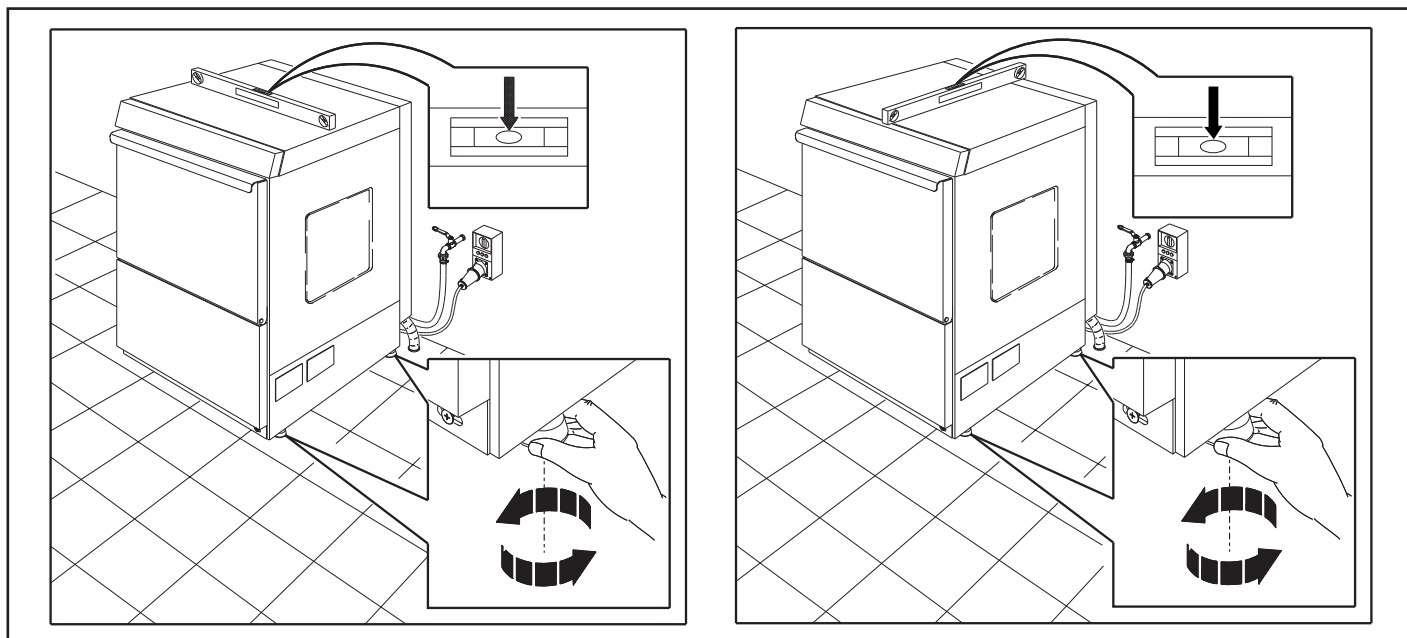


Fig. 6


## 2.2 Collegamento elettrico



### ATTENZIONE!

Il collegamento elettrico deve essere eseguito in conformità alle norme vigenti del paese nella quale viene installata la macchina.

Prima di collegare la macchina, accertarsi che il voltaggio e la frequenza della rete elettrica corrispondano a quanto indicato nella targhetta identificativa e che la macchina sia collegata ad un efficace impianto di messa a terra;

Nella parte posteriore della macchina è presente un morsetto contrassegnato con il simbolo  necessario per il collegamento equipotenziale tra i diversi apparecchi.

La macchina, deve essere protetta a monte, contro sovraccarichi e cortocircuiti da un interruttore onnipolare di tipo magnetotermico, con adeguato potere di interruzione, o da un sezionatore sottocarico e fusibili del tipo gL di adeguata portata.

Contro i contatti indiretti deve essere installato subito a valle dell'interruttore magnetotermico o del sezionatore/fusibili, un interruttore differenziale con corrente di intervento coordinata con il valore della resistenza dell'impianto di terra dell'utente.

Il cavo di alimentazione, fornito con la macchina, è del tipo H07RN-F.

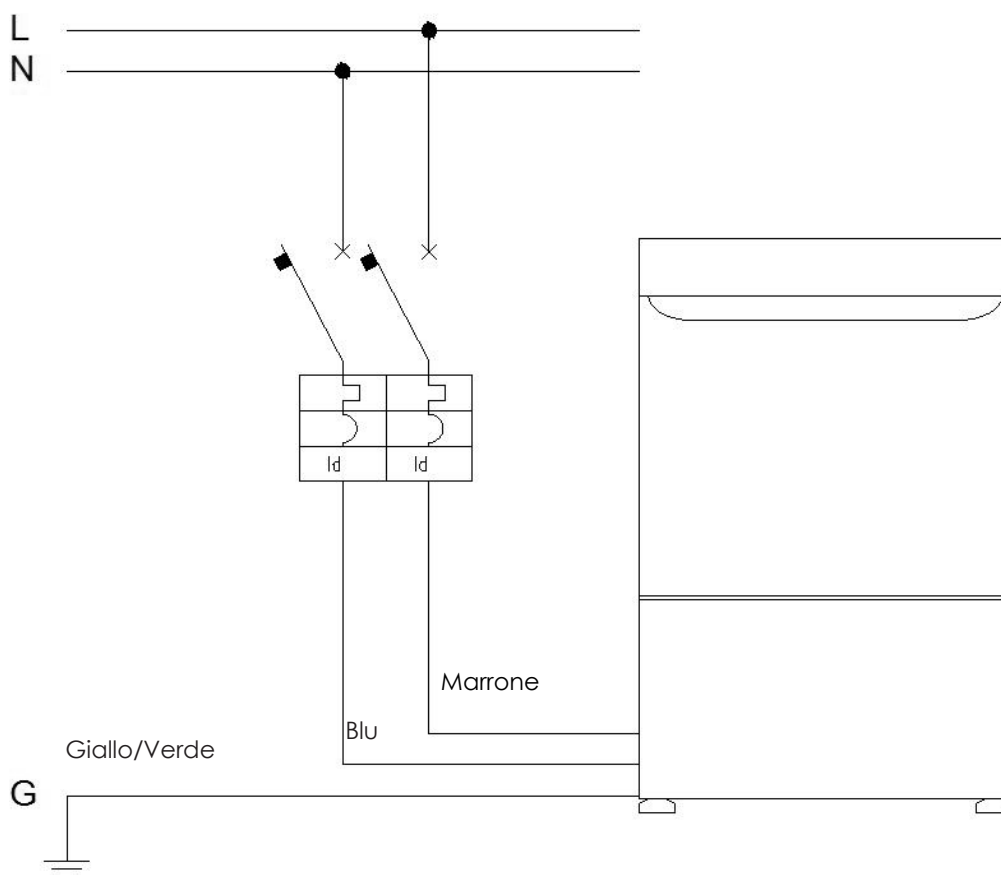
## INSTALLAZIONE ELETTRICA LAVASTOVIGLIE MONOFASE

### Lavastoviglie monofase con spina Schuko 230V+T

Se la lavastoviglie è dotata di spina schuko, collegarla alla presa a muro. Collegare l'apparecchio al sistema equipotenziale tramite l'apposito morsetto visibile sul retro della lavastoviglie.

### Lavastoviglie monofase senza spina 230V+T

Se la lavastoviglie non è dotata di spina elettrica, provvedere alla connessione come di seguito indicato:



Filo marrone: linea

Filo blu: neutro

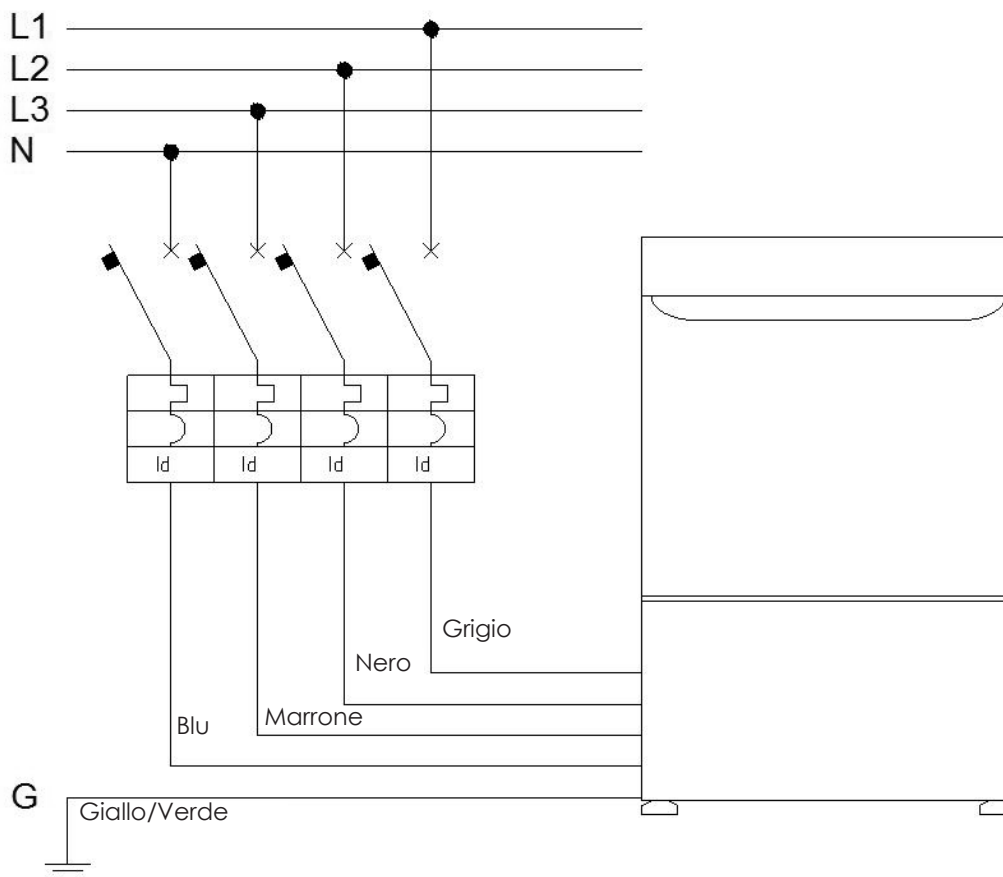
Filo giallo/verde: impianto di messa a terra

Collegare l'apparecchio al sistema equipotenziale tramite l'apposito morsetto visibile sul retro della lavastoviglie

## INSTALLAZIONE ELETTRICA LAVASTOVIGLIE TRIFASE

### Lavastoviglie trifase 400V3N+T

Le lavastoviglie 400V trifase, sono sempre a 5 poli quindi dotate di conduttore neutro. Provvedere alla connessione come di seguito indicato:



Filo marrone: linea 1

Filo nero: linea 2

Filo grigio: linea 3

Filo blu: neutro

Filo giallo/verde: impianto di messa a terra

Se la lavastoviglie è dotata di motore pompa trifase, verificare la corretta rotazione della pompa seguendo le istruzioni allegate alla lavastoviglie.

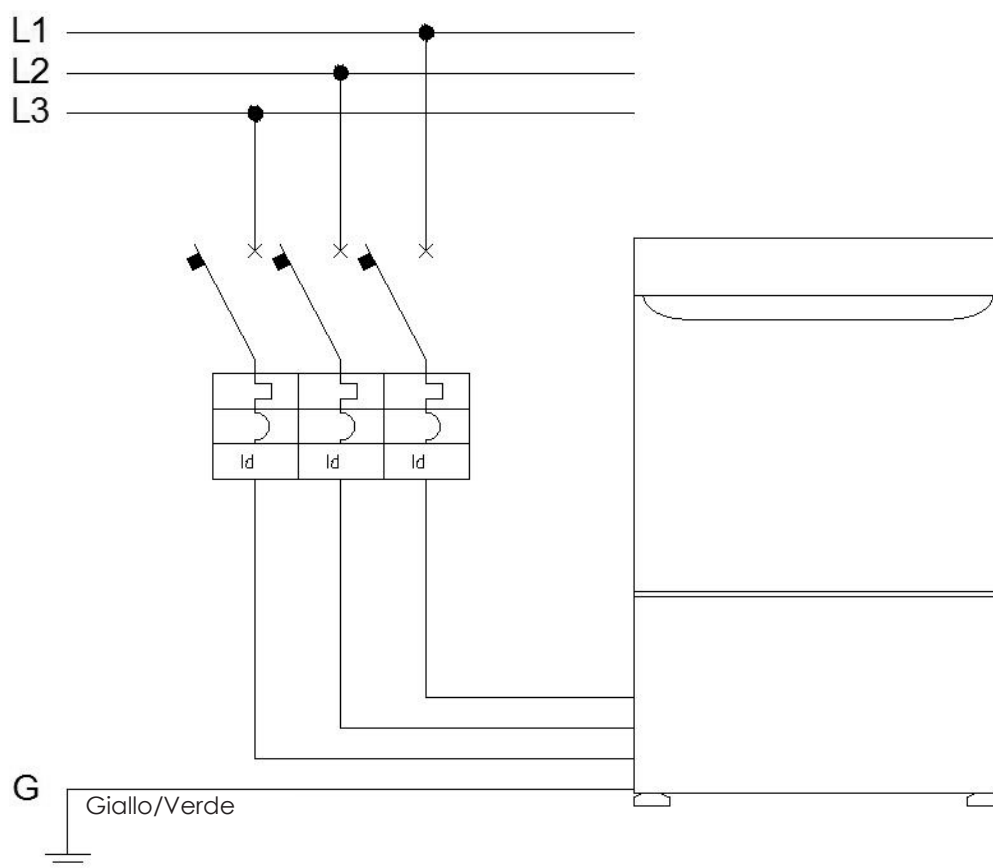
Se la pompa dovesse ruotare al contrario rispetto alla freccia posta sulla calotta della pompa, invertire tra loro L1 e L2.

Collegare l'apparecchio al sistema equipotenziale tramite l'apposito morsetto visibile sul retro della lavastoviglie.



### Lavastoviglie trifase 230V3+T (optional su richiesta)

Le lavastoviglie 230V trifase 4 poli vengono fornite solo su esplicita richiesta al momento dell'ordine. Una successiva trasformazione della lavastoviglie potrebbe richiedere la sostituzione di alcuni componenti. Provvedere alla connessione come di seguito indicato:



Filo marrone: linea 1

Filo nero: linea 2

Filo grigio: linea 3

Filo giallo/verde: impianto di messa a terra

Se la lavastoviglie è dotata di motore pompa trifase, verificare la corretta rotazione della pompa seguendo le istruzioni allegate alla lavastoviglie.

Se la pompa dovesse ruotare al contrario rispetto alla freccia posta sulla calotta della pompa, invertire tra loro L1 e L2.

Collegare l'apparecchio al sistema equipotenziale tramite l'apposito morsetto visibile sul retro della lavastoviglie.

### Lavastoviglie senza cavo elettrico

Se la lavastoviglie viene fornita senza cavo elettrico attendersi alle istruzioni allegate per il collegamento della stessa alla rete elettrica.

Collegare l'apparecchio al sistema equipotenziale tramite l'apposito morsetto visibile sul retro della lavastoviglie.

### 2.3 Messa a terra

La lavastoviglie deve essere collegata all'impianto di terra dell'edificio o ad altro sistema collaudato e approvato secondo la Normativa vigente in materia.

---



### ATTENZIONE!

Si ricorda che, in ogni caso, il collegamento di terra da solo non è in grado di ridurre la tensione di contatto ed è pertanto necessaria la presenza di dispositivi attivi in grado di interrompere il flusso di tensione entro i tempi previsti, secondo la Norma CEI 64-8 o equivalente Norma Europea per l'impiantistica nei locali pubblici.

---

### 2.4 Collegamento idraulico

Collegare il tubo di carico in dotazione alla lavastoviglie, ad una presa d'acqua da  $\frac{3}{4}$ " , sostituendolo ad eventuali tubi esistenti.

La temperatura massima dell'acqua di alimentazione è di 55°C.

La pressione dell'acqua di alimentazione deve rispettare i limiti indicati nei dati tecnici (200/350 kPa)

Alcune indicazioni supplementari:

- *Si consiglia l'utilizzo di riduttori di pressione nel caso l'alimentazione idraulica avvenga tramite autoclave ad una pressione superiore a quella di normale esercizio della rete idrica.*
- *Se la pressione dell'acqua disponibile è inferiore a 1,5 bar, per garantire la fase di risciacquo è necessario installare una pompa esterna di aumento pressione.*
- *Se l'acqua presenta una durezza superiore a 14°f, è consigliato un addolcitore esterno, onde evitare la formazione di depositi calcarei e risultati di lavaggio insoddisfacenti.*
- *Se la durezza dell'acqua è superiore a 14°f si forma calcare.  
Se la durezza dell'acqua è inferiore a 8°f il risciacquo non è efficace.*

Il collegamento idraulico è effettuato mediante attacco normale a vite ad un rubinetto dotato di maniglia o volantino (fig. 8).

Si raccomanda la presenza di un'opportuna guarnizione nell'innesto fra tubo di alimentazione e rubinetto (fig. 8).

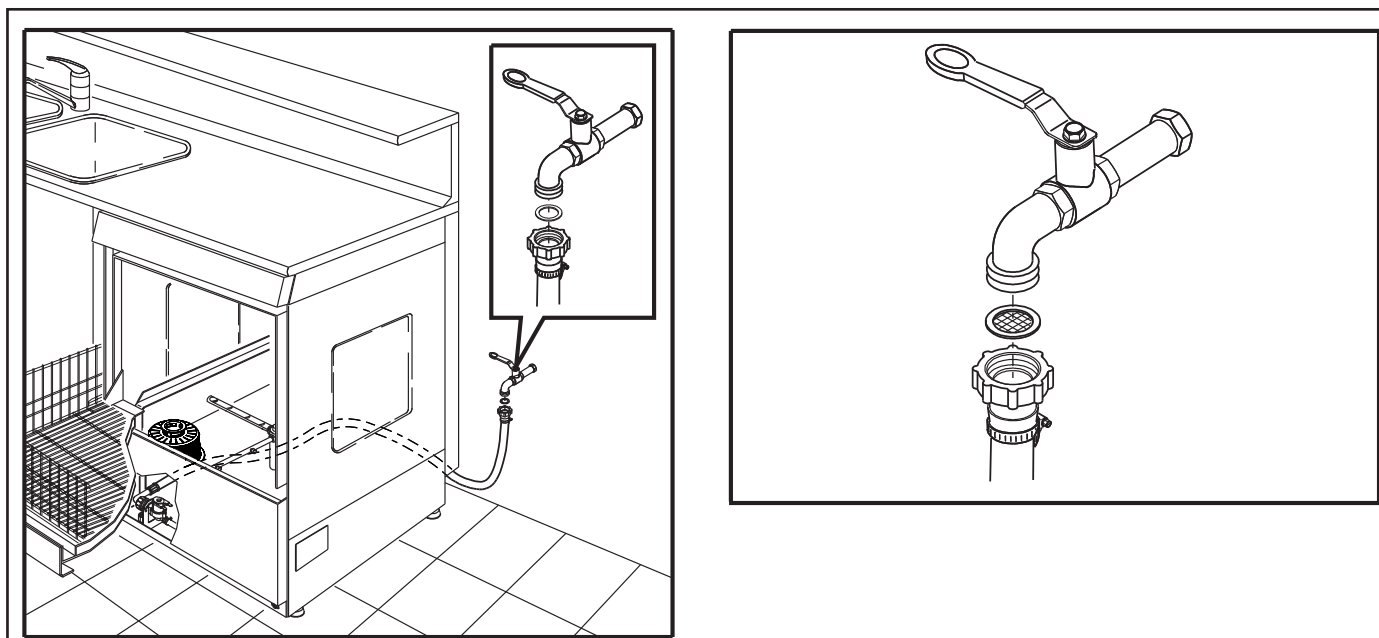


Fig. 8

### 2.5 Collegamento allo scarico d'acqua

Sul retro della lavastoviglie è presente un tubo di scarico, facilmente orientabile verso il più vicino pozzetto di scarico (fig. 9).

Qualora invece lo scarico non possa avvenire per caduta, richiedere la versione con pompa di scarico (fig.10): vedere, a tale proposito, il par. 2.6 – PARTE SECONDA.

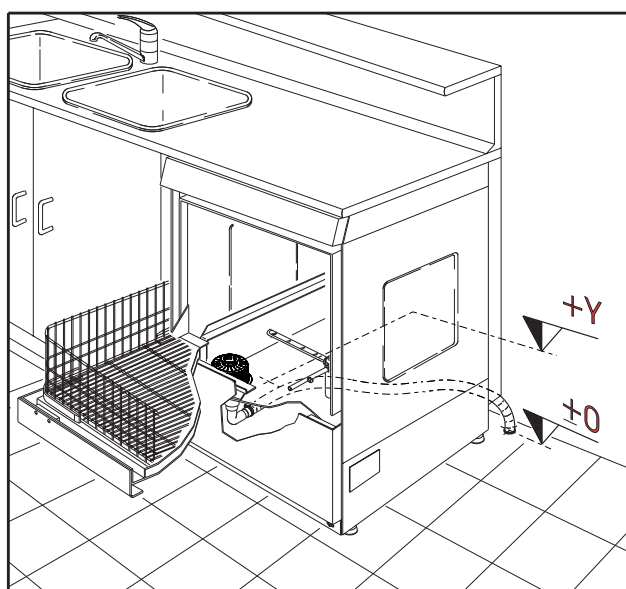


Fig. 9

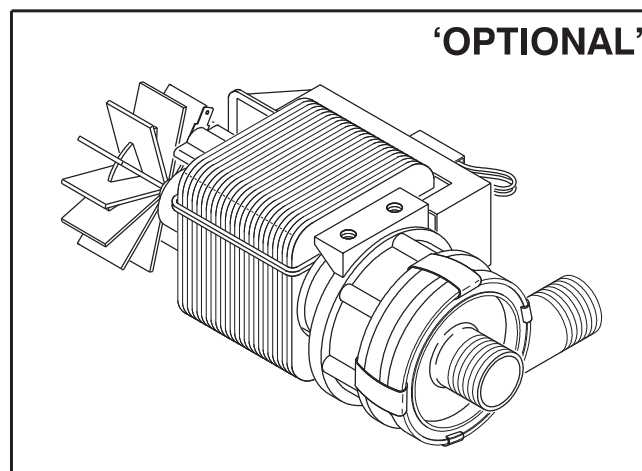


Fig.10

### 2.6 Versione con pompa di scarico

L'estremità del tubo di scarico può essere agganciata al bordo di un lavello, oppure collegata ad un attacco per scarico murale dotato di un apposito sfiato per l'aria, o comunque di diametro maggiore del tubo di scarico, per permettere il passaggio d'aria.

Un eventuale prolungamento dovrà essere di lunghezza inferiore a 2 metri.

Si consiglia di non superare il dislivello di 40cm tra il punto di allacciamento del tubo di scarico e la base della lavastoviglie.

Assicurarsi che il tubo di scarico sia posizionato sempre in pendenza e che non crei sacche, curve sifoni.



## ATTENZIONE!

Nel caso di aggancio al bordo di un lavello, posizionare l'estremità del tubo di scarico in modo che l'acqua di scarico non possa raggiungere prese o apparecchiature elettriche.

### 2.7 Installazione detergenti

La lavastoviglie è dotata di un tubetto azzurro per il pescaggio del brillantante e di un tubetto giallo per il pescaggio del detersivo. Prima di introdurre i tubetti nelle rispettive taniche, si raccomanda di applicare all'estremità di tali tubetti il pesetto ed il filtro forniti in dotazione alla lavastoviglie (fig.A). Il pesetto in ceramica garantisce il pescaggio del prodotto dal fondo della tanica.

**Importante: non introdurre mai le cannucce nelle taniche senza prima aver installato il filtro, eventuali parti cristallizzate del prodotto danneggiano i dosatori in modo grave.**

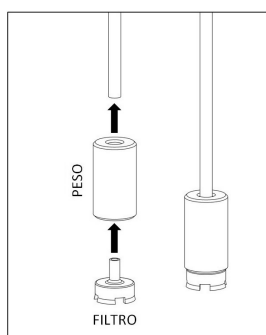


Fig. A

Si raccomanda di tenere le taniche di detersivo e brillantante a vista per poter verificare continuamente la presenza del prodotto. Sostituire le taniche appena il prodotto finisce.

### 2.8 Lavastoviglie con addolcitore incorporato

Se la macchina è dotata di addolcitore d'acqua automatico, questo eseguirà la rigenerazione durante il ciclo di lavaggio con una frequenza impostata dall'installatore al momento dell'installazione della lavastoviglie. La rigenerazione avviene automaticamente, non è richiesta nessuna azione specifica da parte dell'utente.

Alla prima installazione il display mostrerà il messaggio "MANCA SALE". Inserire nel serbatoio (fig. B) 1 kg di sale e aggiungere acqua tiepida per facilitare lo scioglimento del sale. Il messaggio sparirà solo quando il sale è completamente sciolto.

Ogni volta che a display appare il messaggio "MANCA SALE" sarà necessario rabboccare il sale. Si consiglia di utilizzare sale specifico per lavastoviglie con grana grossa (1-4mm), prestando attenzione a non disperderlo sul fondo vasca onde evitare ossidazione dell'acciaio e compromettere il corretto funzionamento della lavastoviglie. Dopo aver riempito il contenitore riavvitare saldamente il tappo. L'autonomia con 1 kg di sale dipende dalla durezza dell'acqua in ingresso, impostata dall'installatore al momento dell'installazione della lavastoviglie. Si raccomanda di ripristinare immediatamente il sale appena appare a display il messaggio "MANCA SALE" onde evitare formazione di calcare che comprometterebbe i componenti della macchina, in questo caso non coperti da garanzia.

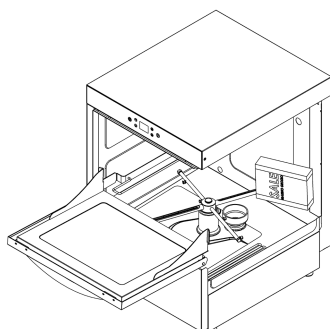
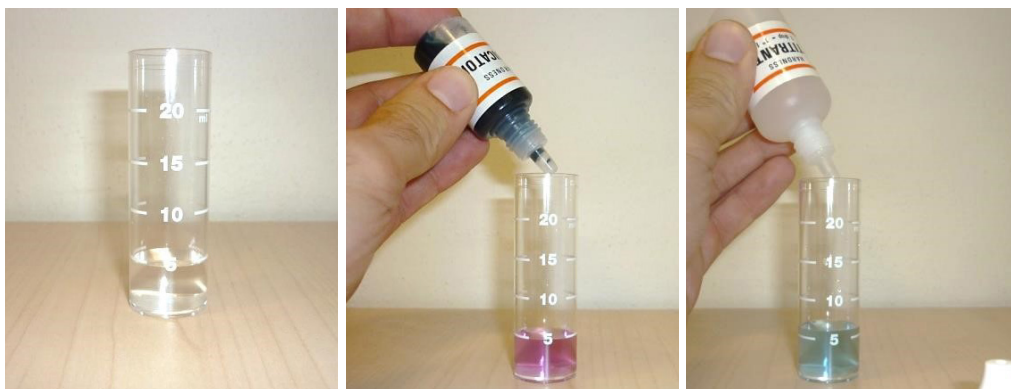


Fig. B

## 2.9 Misurazione durezza dell'acqua

Utilizzare il kit in dotazione alla lavastoviglie per misurare la durezza dell'acqua in ingresso:

- Prelevare 5ml di acqua nell'apposito bicchierino
- Versare nell'acqua prelevata 1 goccia di indicatore (flaconcino blu)
- Aggiungere goccia a goccia la soluzione titolante (flaconcino trasparente) ed agitare la provetta dopo ogni goccia, contando le gocce necessarie a far diventare l'acqua di colore azzurro limpido. Ogni goccia versata corrisponde a 1°f
- Il totale delle gocce contate corrisponderà alla durezza dell'acqua testata. Tale valore dovrà essere inserito nel menù della lavastoviglie come spiegato di seguito



### 2.9.1 Settaggio lavastoviglie elettronica

Alla prima installazione appena la lavastoviglie viene alimentata, viene chiesto di inserire alcuni parametri:

- **Selezione della lingua:** Selezionare la lingua con le frecce e confermare con il tasto **OK**
- **Durezza dell'acqua in ingresso:** Impostare con le frecce la durezza misurata con il kit in dotazione (vedi paragrafo 2.9) e confermare con il tasto **OK**
- **Temperatura dell'acqua in ingresso:** Impostare con le frecce la temperatura dell'acqua in ingresso e confermare con il tasto **On-Off**
- Nota: è sufficiente confermare un intervallo di temperatura tra 4÷30°C, oppure tra 31÷40°C, oppure >41°C
- **Riempimento cannuce detersivo e brillantante:** alla richiesta di riempimento cannuce toccare il tasto **SI** se si desidera procedere con il riempimento (vedi punto successivo), oppure toccare **NO** per uscire dalla programmazione della lavastoviglie
- Dopo aver inserito le cannuce nelle rispettive taniche confermare con il tasto **On-Off**. Segue riempimento cannuce che dura circa 5min. Per annullare la procedura premere e tenere premuto il tasto **frecchia indietro**.

Al termine della procedura guidata la lavastoviglie visualizza **“Stand-by”**

## 3 Predisposizioni all'utilizzo della Macchina

### 3.1 Impieghi previsti

La lavastoviglie è prevista e progettata per il lavaggio di stoviglie in esercizi pubblici.

### 3.2 Condizioni di Impiego

La lavastoviglie può funzionare in qualunque condizione di impiego, in un intervallo di temperatura compreso fra +10 e +50°C.

L'impiego è pertanto condizionato solo dalla presenza dell'operatore.

Si sconsiglia comunque di far funzionare la lavastoviglie in ambienti aperti, quali aree scoperte, capannoni improvvisati, stands e altre installazioni precarie.

### 3.3 Tipi di stoviglie

Possono essere lavati:

- per i modelli lavabicchieri: bicchieri, tazze, tazzine da caffè, calici, piattini e piatti da frutta, nel rispetto di quanto indicato nel paragrafo relativo ai Limiti di Utilizzo (par. 1.8.1 – PARTE SECONDA).

- per tutti gli altri modelli: qualsiasi tipo di stoviglie nei limiti delle dimensioni del cestello e con la limitazione a quelle di uso corrente, nel rispetto di quanto indicato nel paragrafo relativo ai Limiti di Utilizzo (par. 1.8.1 – PARTE SECONDA).

### 3.4 Limiti di impiego

La lavastoviglie deve essere utilizzata per il lavaggio di stoviglie disponendo le stesse in piano nel cestello, fino a completo riempimento ma senza sovrapposizione (fig. 11).

Verificare, inoltre, che le stoviglie non impediscano la libera rotazione delle giranti.

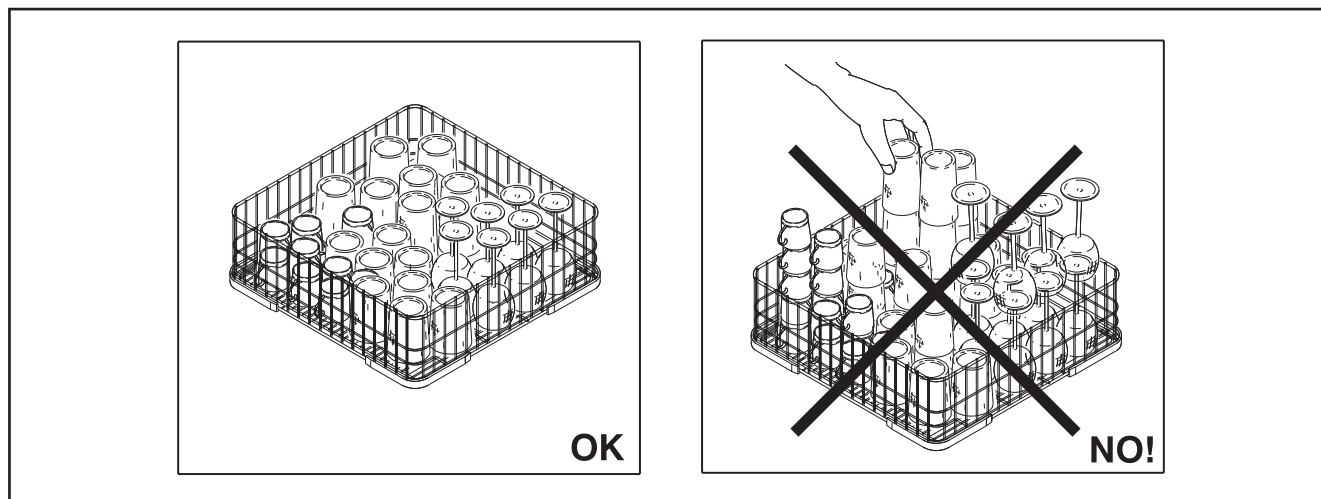


Fig. 11

### 3.5 Operatore

L'operatore deve avere una esperienza anche minima nell'utilizzo di apparecchi per esercizi pubblici, in modo da evitare manovre non corrette.

Peraltro, la facilità dei comandi e la semplicità delle operazioni da effettuare per mettere la lavastoviglie in funzione sono tali che l'esperienza può essere acquisita in breve tempo.

L'operatore deve sempre essere consapevole dei rischi (folgorazione e ustione) dovuti al funzionamento di qualunque lavastoviglie.

L'operatore deve essere addestrato con ulteriore attenzione nei seguenti casi:

- personale avventizio, con minima o nessuna esperienza
- personale con scarsa o nulla pratica nel servizio
- personale con difficoltà di comprensione della lingua
- personale con handicap fisico che ne limita le capacità di movimento.

### 4 Istruzioni per l'uso lavastoviglie elettronica con display UNIKO

Questo apparecchio deve essere usato solo da personale addestrato ed utilizzato soltanto per il lavaggio di bicchieri, piattini, tazze ed affini, nel rispetto dei Limiti di Utilizzo descritti nel par. 1.8.1 – PARTE SECONDA).

### 4.0 Regolazione della data e dell'ora

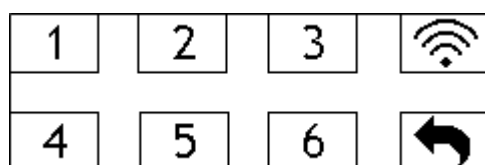
La lavastoviglie è dotata di un orologio e un calendario interni. In caso di mancanza di energia elettrica le impostazioni vengono mantenute in quanto la scheda elettronica è dotata di una batteria tampone.

Per regolare data e ora seguire la procedura:

Spegnere la lavastoviglie (Stand-by visualizzato)

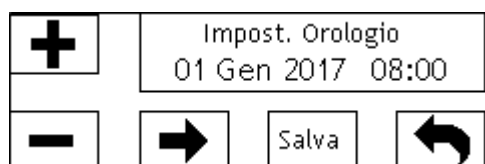


Toccare l'icona Menù



Digitare la password 3-3-3-3-3

Apparirà la schermata di regolazione data e ora



Usare la freccia destra per scorrere "giorno" – "mese" – "anno" – "ora" – "minuti"

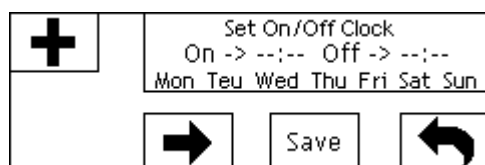
Usare "+" e "-" per cambiare il valore selezionato

Uscire dal menù premendo il tasto "Salva"

Attenzione: il tasto "Salva" permette di uscire dal menù dopo il salvataggio della data e dell'ora, mentre il tasto freccia indietro abbandona l'operazione e si esce dal menù senza salvare.

#### 4.0.1 Pianificazione accensioni e spegnimenti lavastoviglie

È possibile impostare un orario di accensione e uno di spegnimento diversi per ciascun giorno della settimana. Da pannello è possibile impostare solamente 1 orario di accensione e 1 orario di spegnimento al giorno.



Con lavastoviglie in Stand-by, premere il tasto "Menu"

Inserire la password 4-4-4-4-4

Con il tasto freccia (→) selezionare il giorno da programmare

Premere il simbolo "+" modificare la programmazione del giorno selezionato "ON" lampeggia

Se si desidera inserire un orario di accensione premere il simbolo "+", altrimenti proseguire con la freccia (→) fino a selezionare "OFF" per impostare un orario di spegnimento.

Con "ON" selezionato, spostarsi con il tasto freccia (→) per selezionare l'ora di accensione

Premere "+" o "-" per cambiare l'ora di accensione

Spostarsi con il tasto freccia (→) per selezionare i minuti di accensione premere "+" o "-" per cambiare i minuti di accensione

premere il tasto freccia (→) per spostarsi su "OFF"

"OFF" lampeggia

Se si desidera inserire un orario di spegnimento procedere come sotto, altrimenti premere "SAVE" per salvare le modifiche eseguite.

Per impostare un orario di spegnimento, premere il simbolo "+"

Spostarsi con il tasto freccia (→) per selezionare l'ora di spegnimento

Premere "+" o "-" per cambiare l'ora di spegnimento

Spostarsi con il tasto freccia (→) per selezionare i minuti di spegnimento

Premere "+" o "-" per cambiare i minuti di spegnimento

Al termine della programmazione salvare i dati premendo "SAVE"

Ripartire dall'inizio per selezionare un altro giorno da programmare.

#### **4.1 Controllo generale del funzionamento**

Prima di mettere in servizio la lavastoviglie, l'Utilizzatore deve verificare visivamente la funzionalità dell'installazione.

In particolare, occorre controllare periodicamente lo stato dei tubi di collegamento e della connessione elettrica (vedere il cap. 2 – PARTE SECONDA).

#### **4.2 Organi di sicurezza**

##### **4.2.1 Sicurezze generali**

La lavastoviglie è completamente chiusa con pannelli metallici che possono essere aperti soltanto mediante utensili.

##### **4.2.2 Segnali di allarme**

In caso di anomalia, viene mostrato a display un codice di allarme e una breve descrizione del tipo di errore intervenuto.

##### **4.2.3 Indicatori e segnalazioni**

A display possono apparire dei messaggi ad indicare lo stato della lavastoviglie. I messaggi possono comprendere messaggi di errore (composti da un codice seguito dalla descrizione del tipo di errore), stato lavastoviglie (riempimento, riscaldamento, ciclo in corso...) avvisi (manca sale, manutenzione richiesta)

##### **4.2.4 Dispositivi di interblocco**

Come dispositivo di interblocco è utilizzato un microinterruttore, posto sulla porta della lavastoviglie e posizionato in modo da non poter essere manomesso.

Questo microinterruttore arresta il getto dell'acqua nella lavastoviglie, ma non toglie la tensione elettrica alla macchina. Se la porta viene aperta durante il ciclo di lavaggio, il ciclo viene annullato. Alla chiusura della porta è necessario far ripartire il ciclo. Se la porta viene aperta durante il riscaldamento della vasca, il riscaldamento viene interrotto.

##### **4.2.5 Ripari e protezioni regolabili e amovibili**

Non sono utilizzati ripari e protezioni amovibili in quanto non necessari.

#### **4.3 Misure di sicurezza**

*L'uso della lavastoviglie comporta l'osservanza di alcune regole fondamentali:*

- *la lavastoviglie non deve essere rimossa dalla sua sede originale durante il funzionamento*
- *assicurarsi che il rubinetto di alimentazione sia aperto prima di mettere in funzione la macchina*
- *non usare per la pulizia acidi, spugne abrasive o spazzole d'acciaio*
- *non lavare la lavastoviglie con getti d'acqua diretti ad alta pressione*
- *al termine dell'utilizzo giornaliero, togliere la tensione all'apparecchio*
- *verificare la situazione generale della lavastoviglie, in particolare per quanto riguarda l'alimentazione elettrica e i comandi, prima dell'utilizzo*
- *la lavastoviglie deve presentarsi pulita, libera possibilmente dai residui del lavaggio precedente.*



Gli accessori previsti devono essere presenti e efficienti

- se la lavastoviglie, per qualche motivo, deve rimanere inutilizzata, si consiglia di apporre un cartello con la scritta "Fuori Servizio". Se necessario, disconnettere la lavastoviglie dalla rete elettrica
- Mantenere sempre pulito e asciutto il pannello comandi
- nel caso qualche cucchiaino o altro piccolo oggetto cada all'interno della vasca, è necessario svuotare la vasca stessa:

1. spegnere la lavastoviglie utilizzando il TASTO ON/OFF (vedere par. 4.6) e disconnetterla dalla rete elettrica
2. togliere il tubo di troppo pieno (fig. 16)
3. se la lavastoviglie è dotata di pompa di scarico, prima di spegnerla, togliere il tubo troppo pieno (fig. 16) e azionare la pompa mediante il TASTO POMPA DI SCARICO (vedere par. 4.6). Al termine dello scarico la lavastoviglie si spegne. Disconnetterla dalla rete elettrica.

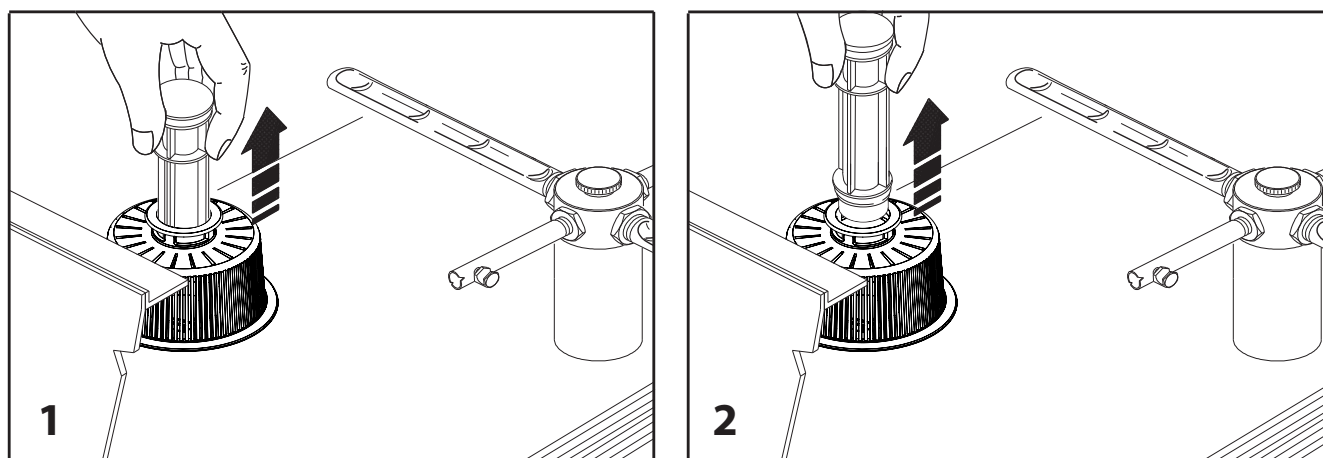


Fig. 16

Attendere almeno 5 minuti prima di effettuare il recupero, per dar tempo alle resistenze di raffreddarsi.

## ATTENZIONE!



## PERICOLO DI USTIONI

### 4.4 Prova a vuoto

Prima dell'utilizzo della lavastoviglie, è opportuno eseguire un ciclo di lavaggio a vuoto, per avere una conferma della bontà dell'installazione.

### 4.5 Operazioni di lavaggio

Per ottenere una buona igiene delle stoviglie è opportuno osservare alcune regole:

- rimuovere i residui dalle stoviglie prima di introdurle nella lavastoviglie per il lavaggio (fig. 13)

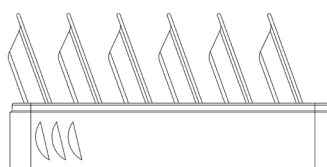


Fig. 13

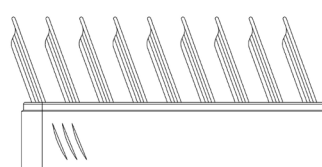
- sostituire frequentemente l'acqua in vasca in funzione del numero di cicli di lavaggio effettuati, e comunque almeno 3 volte al giorno
- asciugare le stoviglie lavate con un panno pulito

- evitare di collocare le stoviglie lavate su tappeti di spugna o altri materiali che ritengano l'acqua
- il filtro della pompa di lavaggio deve essere pulito e correttamente posizionato.
- Il troppo pieno deve essere posizionato correttamente in sede

Prestare attenzione al corretto posizionamento delle stoviglie nei cestelli 500x500: i piatti fondi vanno posizionati nella griglia larga, mentre i piatti piani vanno posizionati nella griglia stretta (fare riferimento alle indicazioni stampate sul cestello). Il cestello permette di lavare 12 piatti fondi con diametro massimo 26 cm oppure 18 piatti piani con diametro massimo 26cm.



Piatti fondi

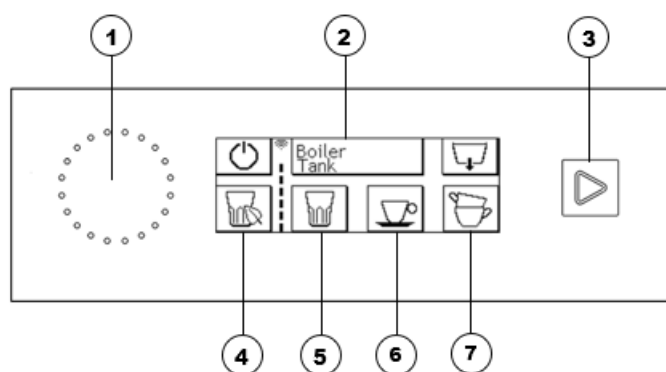


Piatti piani

#### 4.6 Funzionamento lavastoviglie elettronica con display UNIKO

In fig. 14 viene riportato il pannello comandi della lavastoviglie e i riferimenti dei comandi

COMANDI	RIF.
LED AVANZAMENTO CICLO	1
DISPLAY TOUCH SCREEN	2
TASTO MULTICOLORE TOUCH AVVIO CICLO	3
TASTO SELEZIONE PROGRAMMA 1	4
TASTO SELEZIONE PROGRAMMA 2	5
TASTO SELEZIONE PROGRAMMA 3	6
TASTO SELEZIONE PROGRAMMA 4	7
TASTO TOUCH ON/OFF	8
ICONA WI-FI (SE CONNESSA)	9
DISPLAY TEMPERATURE	10
TASTO TOUCH DI SCARICO (SE PREVISTO)	11
ICONA PROGRAMMA SELEZIONATO	12
TASTO TOUCH INFORMAZIONI PROGRAMMA	13
TASTO TOUCH RISCIAQUO SUPPLEMENTARE	14
TASTO TOUCH SCHERMATA PRECEDENTE	15



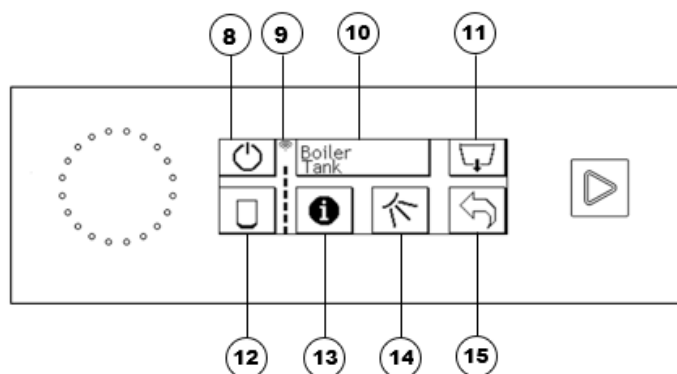


Fig. 14a

Viene riportata qui di seguito la sequenza delle operazioni da effettuare per l'esecuzione del lavaggio: alcune di queste operazioni sono eseguite automaticamente dalla lavastoviglie.



## ATTENZIONE

**PRESTARE ATTENZIONE AL MOVIMENTO DI APERTURA E CHIUSURA DELLA PORTA/CAPPOTTA DELLA LAVASTOVIGLIE.**

**NON UTILIZZARE LA LAVASTOVIGLIE INDOSSANDO INDUMENTI/OGGETTI CHE POTREBBERO IMPIGLIARSI NEI COMPONENTI DELLA LAVASTOVIGLIE, LIMITANDO LA NORMALE CAPACITÀ DI MOVIMENTO.**

FASE	TIPO DI LAVASTOVIGLIE/FIGURA RIFERIMENTI	
	Lavastoviglie a carico frontale	Lavapiatti a cappotta
0. Verifiche iniziali	Verificare che la vasca sia completamente vuota e pulita Verificare che le giranti siano pulite e libere di ruotare Verificare che il filtro sia pulito e correttamente inserito Verificare che il troppo pieno sia inserito correttamente in sede	
1. Accensione	Chiudere la porta della lavastoviglie. Toccare il DISPLAY TOUCH (2), il display si accende mostrando STAND-BY. Toccare il TASTO ON/OFF (8), la lavastoviglie si accende	Chiudere la cappotta della lavastoviglie e spingere il maniglione verso il basso. Toccare il DISPLAY TOUCH (2) il display si accende mostrando STAND-BY. Toccare il TASTO ON/OFF (2), la lavastoviglie si accende
2. Caricamento acqua	Il riempimento della vasca di lavaggio fino al livello massimo del tubo troppo pieno avviene automaticamente. Durante il riempimento viene mostrata l'icona di riempimento e le temperature della vasca di lavaggio e del boiler.	
3. Riscaldamento acqua	Il riscaldamento dell'acqua avviene automaticamente. A display vengono mostrate le temperatura di vasca e boiler. A lato delle temperature viene mostrata l'icona °C lampeggiante ad indicare quale resistenza elettrica è in funzione: boiler oppure vasca. Le resistenze non funzionano mai contemporaneamente ma viene data sempre precedenza al boiler. Il riscaldamento è concluso quando a display spariscono le icone °C smettono di lampeggiare.	

FASE	TIPO DI LAVASTOVIGLIE/FIGURA RIFERIMENTI	
4. Dosaggio detersivi e brillantanti	<p>Tutte le lavastoviglie sono dotate di automatismi per il dosaggio del detersivo e del brillantante, le regolazioni sono effettuate dall'installatore al momento dell'installazione.</p> <p>Sia il detersivo che il brillantante vengono dosati automaticamente al termine del caricamento della vasca e al termine di ciascun ciclo di lavaggio.</p>	
5. Selezione Programma di lavaggio	<p>Toccare l'icona di uno dei 4 programmi di lavaggio. Il programma di lavaggio è identificato tramite un'icona che rappresenta la tipologia di stoviglie da lavare.</p> <p>Vedere in calce alla presente tabella l'elenco dei programmi di lavaggio disponibili in base al modello di lavastoviglie.</p>	
6. Lavaggio	<p>Assicurarsi che la lavastoviglie si trovi nello stato di pronto (TASTO DI AVVIO CICLO (3) di colore verde).</p> <p>Aprire la porta, introdurre il cestello con le stoviglie (assicurandosi che la disposizione delle stoviglie rispetti quanto descritto nel par. 3.4 – PARTE SECONDA), chiudere la porta e premere il TASTO DI AVVIO CICLO (3) per avviare la fase di lavaggio.</p> <p>I LED AVANZAMENTO CICLO (1) mostreranno a display l'avanzamento del ciclo.</p> <p>Al termine del ciclo di lavaggio il display inizierà a lampeggiare finché non si estrae il cestello.</p>	<p>Assicurarsi che la lavastoviglie si trovi nello stato di pronto (TASTO DI AVVIO CICLO (3) di colore verde).</p> <p>Alzare la cappotta, introdurre il cestello con le stoviglie (assicurandosi che la disposizione delle stoviglie rispetti quanto descritto nel par. 3.4 – PARTE SECONDA).</p> <p>Abbassare la cappotta e premere il maniglione verso il basso. Il ciclo di lavaggio si avvia automaticamente.</p> <p>I LED AVANZAMENTO CICLO (1) mostreranno a display l'avanzamento del ciclo.</p> <p>Al termine del ciclo di lavaggio il display inizierà a lampeggiare finché non si estrae il cestello.</p>
7. Risciacquo supplementare	<p>se si desidera effettuare un ulteriore risciacquo, toccare il TASTO RISCIAQUO SUPPLEMENTARE (14) per avviare un ciclo di risciacquo di 15sec.</p> <p><b>N.B. il programma di risciacquo supplementare è disponibile solo se il boiler ha raggiunto la temperatura di lavoro. In caso contrario il bordo della casella è tratteggiato ed il programma è inibito.</b></p>	
8. Scarico delle stoviglie	<p>Per togliere il cestello con le stoviglie aprire la porta.</p> <p>Per eliminare l'eventuale appannamento dalle stoviglie:</p> <ol style="list-style-type: none"> <li>1. reinserire il cestello con le stoviglie</li> <li>2. richiudere la porta</li> <li>3. effettuare un secondo risciacquo, premendo il TASTO RISCIAQUO SUPPLEMENTARE (14)</li> </ol>	<p>Per togliere il cestello con le stoviglie alzare la cappotta.</p> <p>Per eliminare l'eventuale appannamento dalle stoviglie:</p> <ol style="list-style-type: none"> <li>1. reinserire il cestello con le stoviglie</li> <li>2. richiudere la porta</li> <li>3. effettuare un secondo risciacquo, premendo il TASTO RISCIAQUO SUPPLEMENTARE (14)</li> </ol>

Di seguito vengono riportate le schermate dei programmi di lavaggio presenti per tipologia lavastoviglie.

I programmi si differenziano per durata, dosaggi e temperature:w

**Lavabicchieri cesto da 350 (75-90-110-130 sec.)**



#### Lavabicchieri cesto da 400 (75-90-110-130 sec.)



#### Lavabicchieri ad acqua pulita cesto da 400 (90-90-110-130 sec.)



#### Lavastoviglie sottobanco cesto 450-500-600 (90-110-120-300 sec.)



#### Lavaoggetti (120-150-240-540 sec.)



#### Lavapiatti a capotta (60-90-120-300 sec.)



#### 4.6.1 Energy Saving

Dopo 30 minuti di inattività la lavastoviglie si pone nello stato di Energy Saving abbassando la temperatura della vasca a 40°C e la temperatura del boiler a 60°C. In questo modo il mantenimento delle temperature più basse rispetto a quelle di lavoro permette un risparmio energetico. Durante lo stato di Energy Saving a display vengono mostrate la data e l'ora.

Per uscire dallo stato di Energy Saving è sufficiente premere un tasto qualsiasi oppure aprire e richiudere la porta.

È possibile regolare il tempo di attesa prima che la lavastoviglie entri in stato Energy Saving, rivolgersi ad un cesto di assistenza autorizzato per la modifica dell'impostazione.

#### 4.7 Fine del servizio

Ogni giorno, dopo l'uso:

Se la lavastoviglie è senza pompa di scarico installata

1. Aprire la porta e togliere il tubo troppo pieno, quindi richiudere la porta.
2. Premere brevemente il TASTO ON/OFF (8) per spegnere la lavastoviglie ( a display apparirà il messaggio che invita a togliere il troppo pieno)
3. Dopo qualche secondo partirà in automatico un ciclo di autopulizia della vasca che dura circa 2 minuti che risciacquerà la vasca e raffredderà il boiler.
4. Al termine del ciclo di autopulizia la lavastoviglie si spegnerà
5. Se si desidera spegnere la lavastoviglie senza eseguire il ciclo di autopulizia, tenere premuto a lungo il TASTO ON/OFF (8)

Se la lavastoviglie ha la pompa di scarico installata

1. Aprire la porta e togliere il tubo troppo pieno, quindi richiudere la porta.
2. Premere a lungo il TASTO POMPA DI SCARICO (11) finché si avvia il ciclo di scarico e autopulizia della vasca. Il ciclo di autopulizia partirà in automatica appena la vasca risulta vuota. Tale ciclo dura circa 2 minuti e risciacquerà la vasca e raffredderà il boiler.
3. Al termine del ciclo di autopulizia la lavastoviglie si spegnerà

Appena la lavastoviglie risulta spenta

1. togliere l'alimentazione elettrica disinserendo l'interruttore generale posto a monte della lavastoviglie o disconnettendo la lavastoviglie dalla rete elettrica
2. togliere e pulire il filtro pompa di lavaggio (fig. 17) ed eventuali filtri vasca, se presenti
3. pulire con cura la vasca di lavaggio
4. controllare e, se necessario, smontare e pulire i tubi di lavaggio e risciacquo
5. rimontare tutti i pezzi che avete rimosso nella loro posizione, procedendo in sequenza inversa
6. lasciare la porta/cappotta aperta per tutto il tempo di riposo (**N.B. se non viene tolta l'alimentazione elettrica, con la porta aperta apparirà a display il messaggio "ATTENZIONE VAPORE CALDO" ad indicare presenza di vapore e vasca calda. Il messaggio sparirà appena la vasca si raffredda**).

### ATTENZIONE!



## PERICOLO DI LESIONI



## PERICOLO DI CADUTA

LA PORTA APERTA DELLA LAVASTOVIGLIE PUÒ COSTITUIRE UN OSTACOLO PER IL PASSAGGIO DI PERSONE E COSE NELLE VICINANZE DELLA LAVASTOVIGLIE STESSA.

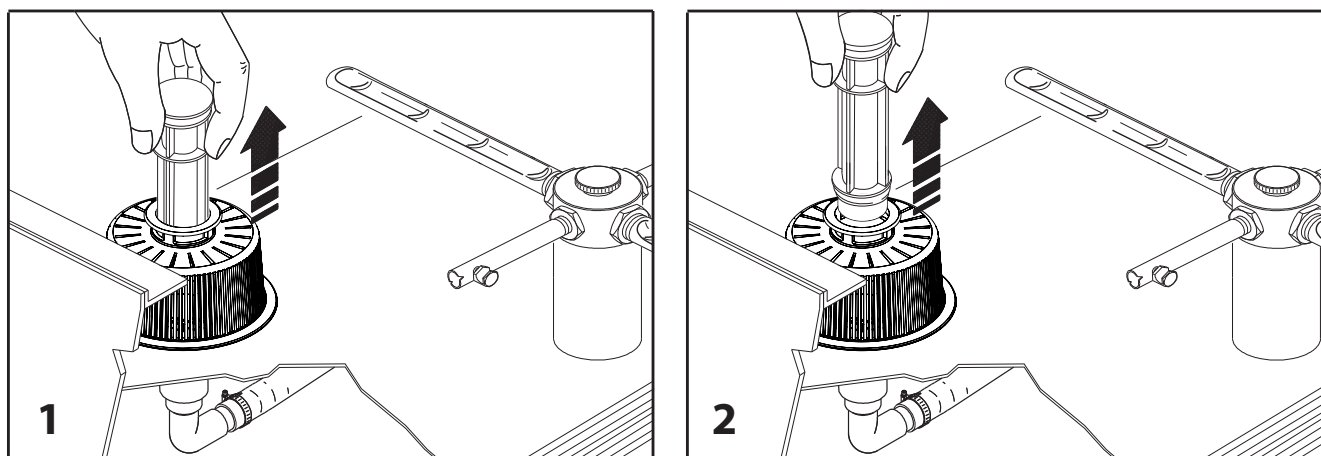


Fig. 16

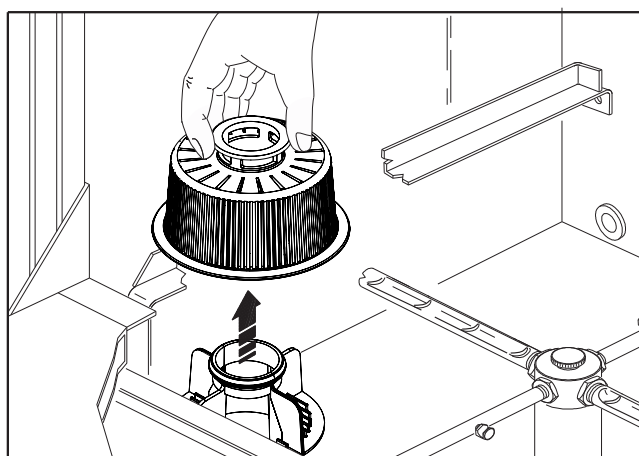


Fig. 17

### 4.8 Elenco delle schermate

Di seguito vengono riportate le schermate che possono apparire durante il normale utilizzo della lavastoviglie:

#### Schermata accensione



In questa schermata sono attivi i tasti:

- 1- "ON" (8) per accendere la lavastoviglie
- 2- "MENÙ" per accedere ai vari menù di configurazione
- 3- "AUTOPULIZIA" permette di avviare un ciclo di autopulizia della vasca di lavaggio

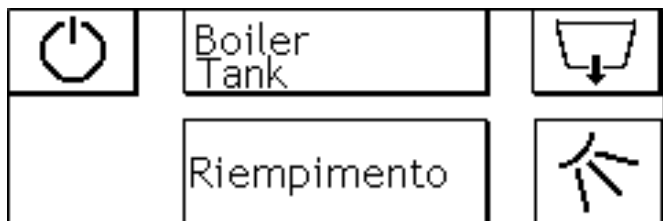
Viene inoltre visualizzata la data e l'ora corrente.

Tale schermata rimane illuminata per 10 secondi dall'alimentazione della lavastoviglie e poi si spegne.

Per riattivare la schermata è sufficiente toccare il display nell'angolo in alto a sinistra.

### Schermata riempimento

Se si preme "ON" la lavastoviglie si accende e appare la schermata riempimento



in questa schermata sono attivi i tasti

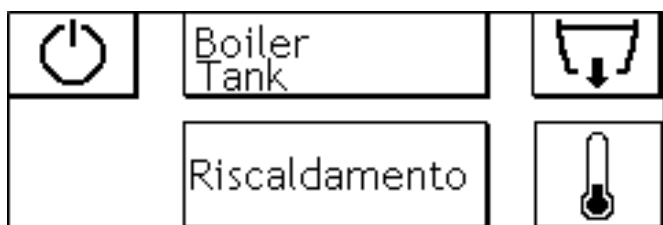
1- "OFF" (8) per spegnere la lavastoviglie

2- "SCARICO" per scaricare la lavastoviglie (visibile solo se la lavastoviglie è dotata di pompa di scarico installata)

Il TASTO DI START (3) rimane di colore rosso fino al raggiungimento delle temperature dopodiché assume il colore verde ad indicare che la lavastoviglie è pronta per il ciclo di lavaggio

Durante la fase di riscaldamento il cerchio di led (1) lampeggia.

### Schermata riscaldamento



Dopo il riempimento appare la schermata di riscaldamento. Viene riscaldata l'acqua del boiler e l'acqua della vasca alle temperature minime di funzionamento. Le temperature vengono visualizzate al centro del display.

in questa schermata sono attivi i tasti

1- "OFF" (8) per spegnere la lavastoviglie

2- "SCARICO" per scaricare la lavastoviglie (visibile solo se la lavastoviglie è dotata di pompa di scarico installata)

Il TASTO DI START (3) rimane di colore rosso fino al raggiungimento delle temperature dopodiché assume il colore verde ad indicare che la lavastoviglie è pronta per il ciclo di lavaggio

Durante la fase di riscaldamento il cerchio di led (1) lampeggia.

### Schermata lavastoviglie pronta

A riscaldamento avvenuto appare la schermata con il raggruppamento delle 4 icone corrispondenti ai 4 programmi di lavaggio (lavastoviglie pronta). Le temperature vengono visualizzate al centro del display.



In questa schermata sono attivi i tasti



1- "OFF" (8) per spegnere la lavastoviglie

2- "SCARICO" per scaricare la lavastoviglie (visibile solo se la lavastoviglie è dotata di pompa di scarico installata)

Vengono inoltre visualizzati i 4 programmi di lavaggio attivi:

1- "PROGRAMMA 1" (4) per accedere al primo programma attivo

2- "PROGRAMMA 2" (5) per accedere al secondo programma attivo

3- "PROGRAMMA 3" (6) per accedere al terzo programma attivo

4- "PROGRAMMA 4" (7) per accedere al quarto programma attivo

I 4 programmi di lavaggio possono essere personalizzati in base alle proprie esigenze, sostituendo le icone presenti di default con altre stoviglie lavabili in base alla tipologia di lavastoviglie.

È inoltre possibile eliminare uno o più programmi di lavaggio mantenendo attivi solo quelli in uso.

Tale operazione può essere eseguita solo da un tecnico autorizzato (vedere paragrafo relativo alla "Scelta dei programmi di lavaggio")

Toccando il tasto di uno dei 4 programmi si accede alla schermata del relativo programma.

### Schermata del programma



In questa schermata sono attivi i tasti:

1- "OFF" (8) per spegnere la lavastoviglie

2- "SCARICO" per scaricare la lavastoviglie (visibile solo se la lavastoviglie è dotata di pompa di scarico installata)

3- "INFO" per accedere alle informazioni relative al programma selezionato (vedere successivamente la schermata informazioni)

4- "RISCIACQUO SUPPLEMENTARE" (14) per far partire il ciclo di risciacquo supplementare.

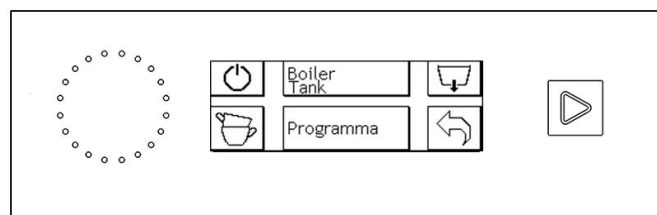
N.B. il ciclo di risciacquo supplementare è disponibile solo se il boiler ha raggiunto la temperatura di lavoro. In caso contrario il bordo della casella è tratteggiato ed il programma è inibito.

5- "FRECCIA INDIETRO" per tornare alla schermata precedente.

Premendo il TASTO VERDE DI START (3) si avvia il ciclo di lavaggio e appare la schermata di START.

### Schermata di start.

Ciclo di lavaggio in corso



In questa schermata i tasti sono attivi solamente durante la fase di lavaggio, mentre a partire dalla fase di risciacquo tutti i tasti vengono disattivati fino alla successiva apertura della porta.

1- "OFF" (8) spegne la lavastoviglie

2- "SCARICO" per scaricare la lavastoviglie (visibile solo se la lavastoviglie è dotata di pompa di scarico installata)

3- "FRECCIA INDIETRO" annulla il ciclo in corso e riporta alla schermata del programma.

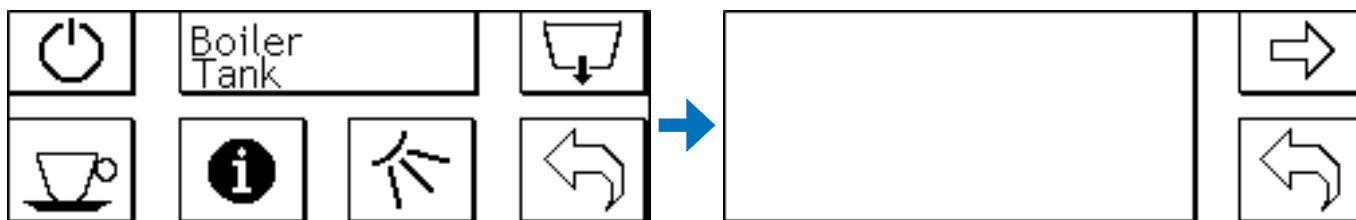
Al centro del display vengono visualizzate le temperature di vasca e boiler che scompaiono nella fase di risciacquo, sostituite dalla visualizzazione della temperatura impostata nel boiler. Sotto alle

temperature vengono visualizzati i messaggi relativi allo stato della lavastoviglie (lavaggio in corso, risciacquo, termostop ecc...)

Il tasto di START si colora di BLU e lampeggia per tutta la durata del ciclo di lavaggio, mentre il cerchio di led si riempie gradualmente ad indicare l'avanzamento del ciclo.

Al termine del ciclo il display lampeggia fino all'apertura della porta e viene emesso un segnale acustico ad indicare la fine del ciclo. Contemporaneamente a display apparirà la schermata del programma in uso.

### Schermata di informazioni



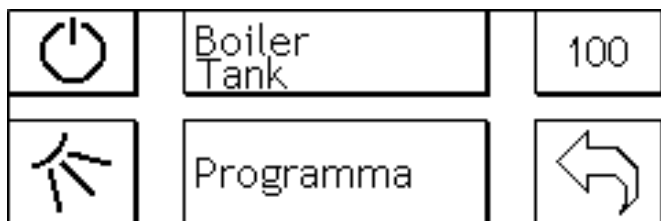
Dalla schermata del programma selezionato, premendo il tasto "i" vengono mostrate le impostazioni relative al programma selezionato:

- a- Tempo lavaggio
- b- Tempo pausa
- c- Tempo di risciacquo
- d- Temperatura del boiler
- e- Termostop del boiler
- f- Temperatura della vasca
- g- Termostop della vasca
- h- Carico iniziale detergente
- i- Ripristino detergente
- j- Carico iniziale brillantante
- k- Ripristino brillantante

Per scorrere i vari parametri toccare la freccia a destra.

Per tornare alla schermata precedente premere il tasto "freccia indietro".

### Schermata di risciacquo supplementare



Dalla schermata del programma selezionato, premendo il tasto risciacquo si avvia un ciclo di risciacquo supplementare caldo che ha una durata di 15 secondi.

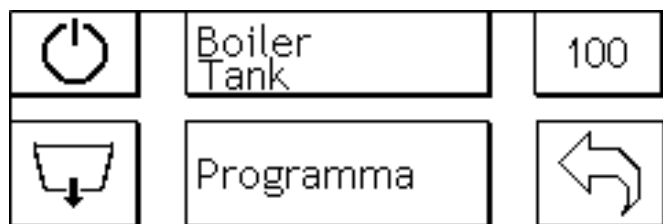
N.B. il ciclo di risciacquo supplementare è disponibile solo se il boiler ha raggiunto la temperatura minima impostata. In caso contrario il bordo della casella è tratteggiato ed il programma è inibito.

In questa schermata nessun tasto risulta attivo. In alto a destra viene mostrato il countdown dei secondi, al centro dello schermo viene visualizzata la temperatura impostata per il boiler ed il

messaggio "risciacquo caldo".

Al termine del ciclo il display lampeggia fino all'apertura della porta e viene emesso un segnale acustico ad indicare la fine del ciclo. Contemporaneamente a display apparirà la schermata del programma in uso.

### Schermata del ciclo di scarico



Se sulla lavastoviglie è installata la pompa di scarico, prima di avviare il ciclo di scarico togliere il troppo pieno

Premendo il tasto di scarico appare la relativa schermata di scarico

In questa schermata sono attivi i tasti:

- 1- "OFF" (8) per spegnere la lavastoviglie
- 2- "FRECCIA INDIETRO" per annullare il ciclo di scarico

In alto a destra appare il countdown dei secondi al termine del ciclo di scarico.

Al centro del display continuano a rimanere visualizzate le temperature di vasca e boiler ed il messaggio di "scarico in corso".

Al termine dello scarico partirà automaticamente il ciclo di autopulizia, sciacquando la vasca e scaricando l'acqua ad intervalli regolari. La durata del ciclo di autopulizia è di circa 2 minuti, al termine dei quali la lavastoviglie si spegne automaticamente.

ATTENZIONE: se al termine del ciclo di scarico la lavastoviglie non risulta vuota, viene segnalato l'allarme "ER12, Timeout scarico": la lavastoviglie non si spegne ma viene disabilitato il riscaldamento.

Verificare se è stato tolto il troppo pieno, spegnere e riaccendere la lavastoviglie per resettare l'errore, quindi far ripartire un ulteriore ciclo di scarico.

#### 4.8.1 significato dei colori del TASTO START

Il tasto di START (3) è un tasto multicolore che assume colori diversi in funzione dello stato della lavastoviglie:

RIEMPIMENTO: rosso



RISCALDAMENTO / TERMOSTOP: rosso



PRONTO: verde



CICLO IN CORSO: blu lampeggiante



ALLARME: rosso



#### **4.8.2 significato del cerchio di led**

Il tasto di CERCHIO DI LED (1) si illumina in modo diverso, in funzione dello stato della lavastoviglie:

RIEMPIMENTO: i led si accendono in sequenza fino alla completa accensione del cerchio dopodiché si spengono in sequenza fino al completo spegnimento del cerchio. Tale funzionamento prosegue fino al completo riempimento della lavastoviglie.

RISCALDAMENTO: il cerchio è completamente illuminato e lampeggia

PRONTO: il cerchio è completamente illuminato e lampeggia

CICLO IN CORSO: il cerchio si illumina gradualmente ad indicare l'avanzamento del ciclo di lavaggio. Risulterà completamente illuminato solamente al termine del ciclo di lavaggio.

### 4.8.3 Scelta dei programmi di lavaggio

E' possibile personalizzare il display scegliendo i 4 programmi di lavaggio da impostare come default in base alle proprie esigenze.












È inoltre possibile eliminare uno o più programmi di lavaggio mantenendo attivi solo quelli in uso.

A ciascun programma viene assegnata un'icona e un determinato valore di tempo, temperatura e dosaggio a seconda della destinazione d'uso e del tipo di stoviglie da lavare.

I 20 programmi non sono presenti in tutti i modelli di lavastoviglie ma saranno presenti soltanto i programmi gestibili dalla lavastoviglie stessa.

Rivolgersi ad un centro di assistenza autorizzato per il cambio e la taratura dei programmi.

Elenco dei cicli di lavaggio attivabili per tipologia di lavastoviglie:

ICONA	DESCRIZIONE	CICLO (sec)	BOILER (°C)	VASCA (°C)	Lavabicchieri cesto 350	Lavabicchieri cesto 400	Lavabicchieri acqua pulita cesto 400	Lavastoviglie soffobanco cesto 500	Lavaoggetti	Lavapiatti capotta
	Ciclo Eco	60	70	55						
	Bicchieri Eco	75	65	55						
	Bicchieri Intensivo	90	65	60						
	Bicchieri Birra	90	65	55						
	Calici e Balloon	120	65	60						
	Bicchiere	110	75	55						
	Tazzine	90	75	55						
	Tazzine Intensivo	110	75	60						
	Tazzine Pieno Carico	130	78	60						
	Piatti Eco	60	75	55						
	Piatti	90	77	55						

ICONA	DESCRIZIONE	CICLO (sec)	BOILER (°C)	VASCA (°C)	Lavabicchieri cesto 350	Lavabicchieri cesto 400	Lavabicchieri acqua pulita cesto 400	Lavastoviglie soffobanco cesto 500	Lavaoggetti	Lavapiatti capotta
	Piatti e Posate	120	78	62						
	Piatti Intensivo	180	80	62						
	Posate	300	82	65						
	Padelle	240	82	60						
	Pentole	300	82	60						
	Teglie Eco	150	82	60						
	Teglie	540	82	60						
	Teglie Intensivo	720	82	60						
	Intensivo	900	82	65						

Programma  
attivabile

Programma  
non  
attivabile

#### 4.8.4 Wi-Fi

La lavastoviglie è predisposta per la connessione Wi-Fi e poter essere comandata da remoto tramite PC, tablet o Smartphone.

Rivolgersi ad un centro di assistenza autorizzato per la connessione.

Quando la lavastoviglie è connessa al Wi-Fi viene mostrata a display la potenza del segnale tramite barrette verticali (9).



#### 4.8.5 Termostop

La lavastoviglie è dotata della funzione di termostop di serie che garantisce l'avvio del ciclo di lavaggio solo se la temperatura dell'acqua in vasca ha raggiunto il minimo impostato (Termostop vasca) e abilita il risciacquo solo se il boiler ha raggiunto la temperatura minima impostata (Termostop Boiler).

Al termine del ciclo di lavaggio prima di far partire il risciacquo viene verificata la temperatura del boiler:

Se la temperatura è superiore al valore minimo, il ciclo prosegue correttamente con il risciacquo. Se la temperatura è inferiore al valore minimo, viene prolungato il ciclo di lavaggio fino al raggiungimento della temperatura minima.

### 5 Istruzioni per lo smontaggio

**ATTENZIONE!**



**PERICOLO DI LESIONI**

## PERICOLO DI DANNEGGIAMENTO DELLA LAVASTOVIGLIE

Lo smontaggio deve essere effettuato da personale specializzato e certificato.

Si consiglia pertanto di portare la lavastoviglie presso il rivenditore autorizzato, nell'eventualità di dover smontare in tutto o in parte la lavastoviglie.

### 6 Manutenzione

**ATTENZIONE!**



**PERICOLO DI LESIONI**



**PERICOLO DI USTIONI**

**LE ATTIVITÀ DI MANUTENZIONE VANNO ESEGUITE ESCLUSIVAMENTE A LAVASTOVIGLIE SPENTA E DISCONNESSA DALLA RETE ELETTRICA E A VASCA VUOTA.**



**ATTENDERE, INOLTRE, PRIMA DI ESEGUIRE LA MANUTENZIONE, IL TEMPO DI RAFFREDDAMENTO DELLE RESISTENZE (ALMENO 5 MINUTI).**

L'UNICA ECCEZIONE A TALI REGOLE È RAPPRESENTATA DAL CONTROLLO DEL FUNZIONAMENTO DEL MICROINTERRUTTORE (VEDERE TABELLA SOTTOSTANTE).

Nella tabella seguente sono schematizzate le attività di manutenzione della lavastoviglie e la frequenza con cui eseguirle.

Nel caso di necessità di intervento, rivolgersi al rivenditore autorizzato.

MANUTENZIONE	FREQUENZA	NOTE
Pulizia della vasca di lavaggio	Ogni giorno	Da effettuarsi con particolare cura.

MANUTENZIONE	FREQUENZA	NOTE
Pulizia della girante	Ogni giorno	Smontare la girante svitando il nottolino di fissaggio e tirarla verso l'alto (fig. 18). Lavare la girante con acqua. Eseguire le stesse operazioni per la girante superiore.
Pulizia del filtro pompa di lavaggio	Ogni giorno	Estrarre il filtro pompa di lavaggio tirandolo verso l'alto, lavarlo e risciacquarlo (fig. 19).
Pulizia dei filtri vasca di lavaggio (se presenti)	Ogni giorno	Estrarre i filtri della vasca di lavaggio tirandoli verso l'alto, lavarli e risciacquarli
Controllo rotazione della girante	Ogni giorno	Controllare manualmente la libera rotazione della girante.
Pulizia delle pareti esterne	Ogni 1-2 giorni	Non utilizzare solventi sul pannello di comando.
Controllo funzionamento microinterruttore	Ogni settimana	Controllare il funzionamento del microinterruttore della porta a ciclo inserito, aprendo/chiudendo la porta o alzando/abbassando la cappotta.
Controllo del cavo di alimentazione elettrica e dei tubi idraulici	Ogni 6 mesi	<p style="text-align: center;"><b>ATTENZIONE!</b></p> <p> <b>PERICOLO DI FOLGORAZIONE</b></p> <p> <b>PERICOLO DI LESIONI</b></p> <p><u>In caso di lesionamento di queste parti, togliere la tensione alla lavastoviglie senza toccare il cavo elettrico</u> (portare l'interruttore a monte della lavastoviglie in posizione "spento" o togliere la tensione all'intera rete elettrica a cui è collegata la lavastoviglie).</p> <p><i>Rivolgersi immediatamente al rivenditore autorizzato e fare eseguire la riparazione a personale specializzato e certificato.</i></p> <p><i>Non utilizzare la lavastoviglie fino a riparazione eseguita.</i></p>

Si richiede inoltre una manutenzione tecnica periodica da parte di un tecnico specializzato che dovrà rilasciare il rapportino di avvenuta verifica:

MANUTENZIONE	FREQUENZA	NOTE
Controllo generale visivo da parte del tecnico che ha installato la lavastoviglie	Al momento dell'installazione	
Controllo generale visivo da parte del tecnico che ha installato la lavastoviglie. Verificare lo stato generale dei componenti interni, la funzionalità dei dosatori e assicurarsi che non siano presenti perdite di liquidi dai dosatori o perdite d'acqua dal circuito idraulico, pompe comprese. Controllare lo stato delle connessioni dei tubi di carico e scarico acqua	Dopo 6 mesi dalla prima installazione	Il tecnico deve rilasciare un rapportino che conferma il corretto funzionamento della lavastoviglie. Il rapportino deve riportare la data dell'intervento, la firma del tecnico e la firma del cliente/responsabile della manutenzione del locale.



MANUTENZIONE	FREQUENZA	NOTE
<p>Verifica della funzionalità e l'usura di tutti i componenti, se necessario sostituirli</p> <p>Verifica pulizia boiler (svuotarlo e verificare presenza di calcare)</p> <p>Verifica guarnizione resistenza boiler</p> <p>Verifica di eventuali perdite della pompa di lavaggio</p> <p>Verifica dell'integrità del circuito idraulico</p> <p>Verifica dell'integrità del tubo di carico</p> <p>Verifica dell'integrità del tubo di scarico</p> <p>Verifica dello stato delle connessioni dei tubi di carico e scarico acqua</p> <p>Verifica del serraggio delle fascette</p> <p>Verifica dell'integrità del cablaggio elettrico (sostituire eventuali fili danneggiati da cause esterne/ambientali)</p> <p>Verifica dell'integrità delle sonde di temperatura e della corretta temperatura rilevata</p> <p>Verifica di tutte le connessioni elettriche (faston, morsettiera, terminali delle resistenze elettriche)</p> <p>Verifica che tutti i fili siano correttamente serrati nei morsetti dei teleruttori se presenti (modelli trifase)</p> <p>Verifica del cavo elettrico, della spina e/o delle connessioni al quadro</p> <p>Verifica dell'integrità e la pulizia della trappola d'aria</p> <p>Verifica del buon funzionamento del pressostato</p> <p>Verifica del buon funzionamento dell'elettrovalvola</p> <p>Pulizia del filtro dell'elettrovalvola</p> <p>Sostituzione i tubetti dei dosatori di detergente e brillantante anche se la macchina nei 12 mesi ha lavorato parzialmente.</p> <p>Sostituzione delle bussole carbografite delle giranti per garantire sempre il corretto risciacquo</p>	<p>Ogni 12 mesi</p>	<p>Il tecnico durante le fasi di verifica e/o sostituzione dei componenti (che deve avvenire con ricambi originali), dovesse rilevare ulteriori anomalie, dovrà effettuare le riparazioni necessarie.</p> <p>Qualora fosse impossibilitato ad eseguire immediatamente la riparazione, la lavastoviglie deve rimanere inutilizzata e deve essere apposto un cartello "fuori servizio".</p> <p>A verifiche/riparazioni ultimate sarà cura del tecnico rilasciare il rapportino che conferma il corretto funzionamento della lavastoviglie.</p> <p>Il rapportino deve riportare la data dell'intervento, la firma del tecnico e la firma del cliente/responsabile della manutenzione del locale.</p>
<p>Effettuare tutte le verifiche previste ogni 12 mesi e inoltre:</p> <p>Si richiede la sostituzione dei seguenti componenti con <b>ricambi originali</b>:</p> <p>Guarnizioni pompa lavaggio</p> <p>Tubo di carico acqua</p> <p>Tubo di scarico acqua</p> <p>Guarnizione di tenuta della resistenza boiler</p> <p>Pressostato vasca (e boiler se presente)</p> <p>Elettrovalvole</p>	<p>Ogni 24 mesi</p>	<p>Attenersi a quanto riportato nelle note dei 12 mesi</p>

La mancata osservanza delle verifiche sopra riportate ed il mancato rilascio dei rapporti da parte del tecnico fanno decadere la garanzia del prodotto. L'azienda Costruttrice non risponde di malfunzionamenti e/o danni causati per incuria e inosservanza delle regole di manutenzione periodica riportata nel presente manuale d'uso e manutenzione.

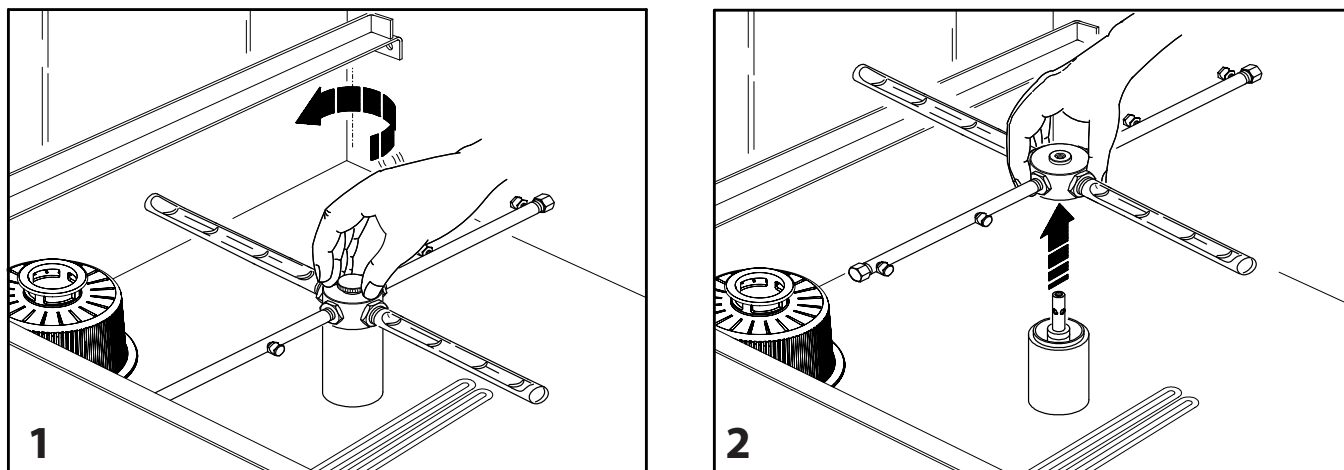


Fig. 18

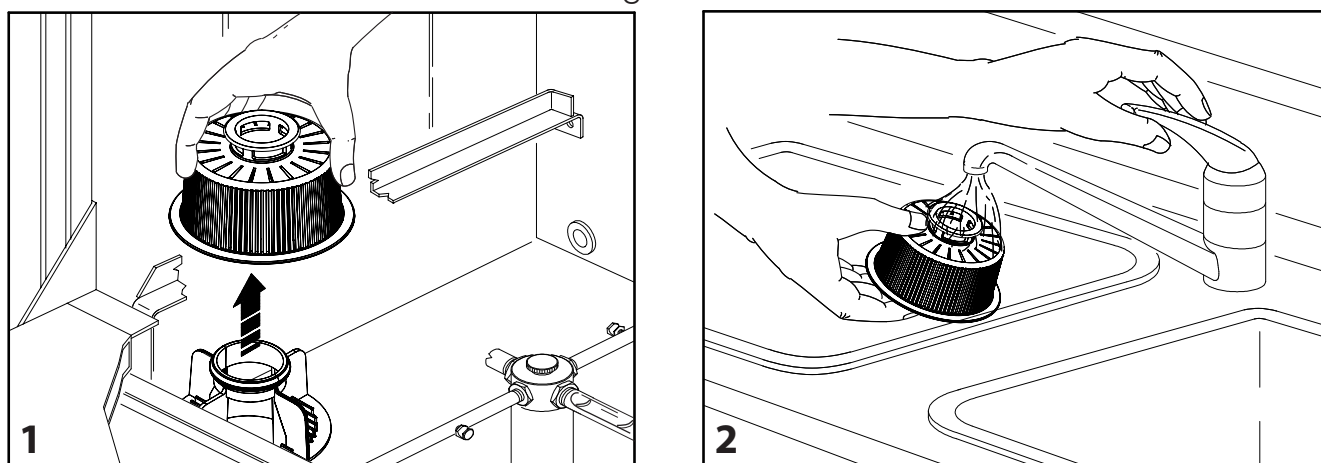


Fig. 19

### 6.1 Manutenzione display UNIKO

La sensibilità del display cambia in funzione dello stato della lavastoviglie e del grado di umidità presente sul vetro:

- durante la fase di lavaggio la sensibilità del display dimezza pertanto per poterlo utilizzare è necessario "premere di più" sullo schermo
- durante la fase di risciacquo la sensibilità del display viene annullata pertanto non è possibile usare il display.

Solo dopo l'apertura della porta il display ritornerà al normale funzionamento.

Se il display è molto bagnato la sensibilità diminuisce gradualmente per limitare le interferenze dell'acqua con il touch screen. Per garantire il corretto funzionamento accertarsi che venga sempre accuratamente asciugata l'acqua in eccesso presente sullo schermo.

Per la pulizia del vetro utilizzare un panno morbido e umido. Per rimuovere lo sporco utilizzare un detergente neutro. Dopo la pulizia rimuovere il detergente con un panno umido. Non utilizzare getti d'acqua.

Non utilizzare spugne abrasive o qualsiasi altro oggetto abrasivo o appuntito che potrebbero graffiare in maniera irreversibile il vetro. Danni di questo tipo non sono coperti da garanzia.

## 6.2 Manutenzione apparecchiatura

**Le attività di manutenzione ordinaria vanno eseguite in sicurezza con l'utilizzo di guanti e occhiali protettivi. Le attività di manutenzione vanno eseguite esclusivamente a lavastoviglie spenta e disconnessa dalla rete elettrica e a vasca vuota. Prima di eseguire la manutenzione, attendere il tempo di raffreddamento delle resistenze (almeno 5 minuti).**

Per la pulizia delle pareti esterne della lavastoviglie utilizzare solamente detergente neutro specifico per l'acciaio e un panno morbido non abrasivo. Attenzione: il grado di protezione della lavastoviglie è IPx1 pertanto è assolutamente vietato utilizzare getti d'acqua diretti per la pulizia di qualsiasi componente della lavastoviglie. È vietato inoltre lavare i pavimenti, le pareti o qualsiasi altro oggetto installato vicino alla lavastoviglie con getti d'acqua o pulitori ad alta pressione. Durante la normale manutenzione e pulizia del pavimento evitare di bagnare eccessivamente lo zoccolo della lavastoviglie. Evitare ristagni d'acqua in prossimità della lavastoviglie. Per la pulizia dell'acciaio non utilizzare varecchina o prodotti contenenti cloro o altre sostanze che possono corrodere l'acciaio. Non usare pagliette metalliche, o altri strumenti metallici che possono graffiare irrimediabilmente l'acciaio e gli altri componenti della lavastoviglie.

**N.B. Il costruttore declina ogni responsabilità per incidenti a persone o a cose derivanti dall'inosservanza delle norme sopra citate.**

## 7 Pericoli residui

Il pericolo residuo è rappresentato dalla tensione di alimentazione in corrente alternata.

Le avvertenze poste sulla lavastoviglie indicano e segnalano questo pericolo nei punti opportuni, con un simbolo in accordo alle Norme, riportato qui a lato.



## 8 Istruzioni per situazioni di emergenza



### ATTENZIONE

Le situazioni di emergenza che possono verificarsi nell'utilizzo della lavastoviglie sono dovute a:

- perdita di isolamento
- folgorazione

**In ogni caso di cattivo o mancato funzionamento, per cui si possono verificare situazioni di emergenza è necessario togliere tensione alla lavastoviglie, agendo sull'interruttore generale posto a monte dell'apparecchio, al fine di interrompere l'alimentazione elettrica.**


**Nel caso di folgorazione è necessario assumere le opportune precauzioni suggerite dalle Norme di sicurezza, che prevedono di non toccare direttamente l'infortunato, ma togliere tensione agendo sull'interruttore generale posto a monte dell'apparecchio.**

**In ogni caso di cattivo o mancato funzionamento, per cui si possono verificare le situazioni di emergenza sopra descritte, o dopo che si è verificata una delle situazioni di emergenza sopra descritte è necessario evitare l'utilizzo della lavastoviglie e farla esaminare e riparare da personale specializzato e certificato.**


## 9 Risoluzione dei problemi

Ogni apparecchio, prima di lasciare la fabbrica, è collaudato da personale specializzato, in modo da dare i migliori risultati di funzionamento.

Se l'apparecchio dovesse presentare qualche disfunzione, controllare prima se è possibile eliminare l'inconveniente in base alle seguenti indicazioni.

INCONVENIENTE	POSSIBILE CAUSA	RIMEDIO
0. La lavastoviglie non si accende	L'interruttore a monte della lavastoviglie è in posizione "spento"	Portare l'interruttore a monte della lavastoviglie in posizione "acceso"
	<p>La spina o il cavo di alimentazione sono danneggiati</p> <p style="text-align: center;"><b>ATTENZIONE!</b></p> <p style="text-align: center;"> <b>PERICOLO DI FOLGORAZIONE</b></p>	<p>In caso di lesionamento di queste parti, togliere la tensione alla lavastoviglie senza toccare il cavo elettrico (portare l'interruttore a monte della lavastoviglie in posizione "spento" o togliere la tensione all'intera rete elettrica a cui è collegata la lavastoviglie).</p> <p>Rivolgersi immediatamente al rivenditore autorizzato e fare eseguire la riparazione a personale specializzato e certificato.</p> <p>Non utilizzare la lavastoviglie fino a riparazione eseguita.</p>
	Il display touch non risponde ai comandi	Pulire e/o asciugare il display e assicurarsi che la porta sia chiusa
1. La Lavastoviglie non esegue la fase di carico dell'acqua	Mancanza di energia elettrica	Attendere il ripristino dell'energia elettrica
	Porta/cappotta della lavastoviglie non chiusa	Aprire il rubinetto di alimentazione dell'acqua
	Filtro del rubinetto di alimentazione dell'acqua intasato	Pulire il filtro del rubinetto di alimentazione dell'acqua
	Rubinetto di alimentazione chiuso	Aprire il rubinetto di alimentazione
	Addolcitore a monte in fase di rigenerazione	Attendere il termine della rigenerazione
2. Agendo sul TASTO AVVIO CICLO il ciclo non si avvia	Porta/cappotta della lavastoviglie non chiusa	Chiudere la porta/cappotta della lavastoviglie
	L'interruttore a monte della lavastoviglie è in posizione "spento"	portare l'interruttore a monte della lavastoviglie in posizione "acceso"
	Il TASTO AVVIO CICLO non è stato premuto per almeno 2 secondi	Ripremere il TASTO AVVIO CICLO per almeno 2 secondi
	Il display touch non risponde ai comandi	Pulire e/o asciugare il display e assicurarsi che la porta sia chiusa

INCONVENIENTE	POSSIBILE CAUSA	RIMEDIO
3. Il lavaggio è rumoroso	Il filtro pompa di lavaggio (fig. 19) è intasato	Lavare e risciacquare il filtro pompa di lavaggio (fig. 19)
	I bracci di lavaggio della girante (fig. 18) urtano i pezzi da lavare sporgenti dal cesto	Disporre le stoviglie in modo da evitare l'urto con i bracci di lavaggio della girante, seguendo le indicazioni riportate nel par. 3.4 – PARTE SECONDA
4. Risciacquo insufficiente	La pressione dell'acqua di alimentazione è inferiore a 1,5 bar	Rivolgersi all'installatore per installare una pompa supplementare per l'aumento della pressione dell'acqua di Alimentazione
	Filtro del rubinetto di alimentazione dell'acqua è intasato	Lavare e risciacquare il filtro del rubinetto di alimentazione dell'acqua
	Gli ugelli della girante sono intasati	Lavare e risciacquare gli ugelli della girante
	I bracci della girante non ruotano liberamente	- Disporre le stoviglie in modo da evitare l'urto con i bracci di lavaggio della girante, seguendo le indicazioni riportate nel par. 3.4 – PARTE SECONDA - Lavare e risciacquare la girante
5. Il lavaggio produce eccessiva schiuma	L'eccesso di brillantante ha provocato schiuma	Rivolgersi all'installatore per ridurre la quantità di brillantante.
	Preammolto delle stoviglie con detergente non idoneo	Evitare il preammollo con detergenti schiumogeni
6. La girante non ruota liberamente	I bracci di lavaggio della girante (fig. 18) urtano i pezzi da lavare sporgenti dal cesto	Disporre le stoviglie in modo da evitare l'urto con i bracci di lavaggio della girante, seguendo le indicazioni riportate nel par. 3.4 – PARTE SECONDA
	La girante necessita di pulizia	Lavare e risciacquare la girante
7. La lavastoviglie non scarica l'acqua	Il tubo di scarico (fig. 21) è ostruito o schiacciato	Rimuovere l'ostruzione dal tubo di scarico
	Il filtro della pompa di scarico (se in dotazione –fig. 21) è intasato	Lavare e risciacquare il filtro della pompa di scarico
	La pompa di scarico non funziona	Rivolgersi all'installatore per ridurre la sostituzione della pompa di scarico
	Non parte il ciclo di scarico (solo se pompa di scarico installata)	Accertarsi che la porta della lavastoviglie risulti chiusa correttamente e pulire il display touch

INCONVENIENTE	POSSIBILE CAUSA	RIMEDIO
8. Il risultato di lavaggio non è soddisfacente	La lavastoviglie non ha terminato la fase di riscaldamento dell'acqua in vasca	Prima di iniziare il lavaggio vero e proprio, attendere il tempo di riscaldamento dell'acqua nella vasca di lavaggio. Al raggiungimento della temperatura prefissata dell'acqua, la SPIA DI TEMPERATURA ACQUA si accende
	Acqua in vasca eccessivamente sporca	Cambiare l'acqua
	I bracci di lavaggio della girante (fig. 18) urtano i pezzi da lavare sporgenti dal cesto	Disporre le stoviglie in modo da evitare l'urto con i bracci di lavaggio della girante, seguendo le indicazioni riportate nel par. 3.4 – PARTE SECONDA
	La girante necessita di pulizia	Lavare e risciacquare la girante
	Gli ugelli della girante sono intasati	Lavare e risciacquare gli ugelli della girante
	Manca detersivo	Rivolgersi all'installatore per aumentare la quantità di brillantante.
9. La vasca di lavaggio è piena di calcare	Eccessiva durezza dell'acqua in ingresso	Rivolgersi all'installatore per installare un addolcitore a monte Se la lavastoviglie ha l'addolcitore incorporato rivolgersi all'installatore per aumentare la frequenza di rigenerazione delle resine
		Eseguire la disincrostazione della vasca con prodotti specifici per lavastoviglie industriali. Attendersi alle istruzioni fornite dal produttore del disincrostante.  <b>ATTENZIONE!</b>  <b>ATTENZIONE PERICOLO DI USTIONI DA ACIDO</b>
	Se la lavastoviglie ha l'addolcitore incorporato, manca sale nel serbatoio	Aggiungere di il sale nel serbatoio dell'addolcitore
10. Presenza di macchie marroni o grasso in vasca dopo lo svuotamento	La vasca risulta sporca di caffè o grasso	Aumentare i ricambi acqua giornalieri e rivolgersi all'installatore per aumentare la quantità di detersivo.

INCONVENIENTE	POSSIBILE CAUSA	RIMEDIO
11. Puntini di ruggine nella vasca di lavaggio	Utilizzo di detergente con elevato contenuto di cloro	Cambiare tipologia di detergente secondo le indicazioni riportate al paragrafo 11. Rimuovere la ruggine con prodotti specifici senza graffiare la superficie dell'acciaio
	Utilizzo di varecchina in vasca	Non utilizzare mai varecchina. Rimuovere la ruggine con prodotti specifici senza graffiare la superficie dell'acciaio
	Introduzione in vasca di stoviglie precedentemente pulite con pagliette di ferro	Nel prelavaggio manuale non utilizzare mai pagliette o spazzole di ferro. Rimuovere la ruggine con prodotti specifici senza graffiare la superficie dell'acciaio
	Lavaggio di stoviglie o articoli di ferro	Non lavare articoli di ferro

### 9.1 Avvisi e allarmi lavastoviglie elettronica

Durante il funzionamento della lavastoviglie possono apparire a display i seguenti avvisi. L'avviso rimane visualizzato anche a macchina spenta e la retroilluminazione del display rimane accesa.

AVVISO	DESCRIZIONE ALLARME	VERIFICHE A CARICO DELL'UTENTE FINALE
Richiesta manutenzione 	Questo avviso appare al raggiungimento della scadenza del conteggio giorni oppure alla scadenza del conteggio cicli	Richiedere intervento tecnico
Mancanza sale* 	Questo avviso appare quando scende il livello del sale nel serbatoio dell'addolcitore. Gestito solo per le macchine con addolcitore incorporato.	Aggiungere il sale nell'apposito serbatoio.

\*Al primo riempimento del serbatoio del sale l'avviso di mancanza sale potrebbe non sparire immediatamente. Si consiglia di riempire il serbatoio del sale con acqua tiepida per accelerare il processo di scioglimento del sale. Appena il sale si scioglie, la densità dell'acqua cambia permettendo al galleggiante interno al serbatoio di cambiare posizione resettando l'avviso.

Di seguito sono indicati gli allarmi che possono apparire a display nel caso si presenti un'anomalia di funzionamento. L'avviso di allarme è accompagnato da un'icona grafica:




Tutti gli allarmi permangono fino allo spegnimento e alla successiva accensione della lavastoviglie. Alcuni allarmi gravi mandano la macchina in "safe" (blocco totale), altri permettono di continuare il normale lavoro, seppure con funzionalità limitate.

Se dopo aver eseguito le opportune verifiche, spento e riacceso la macchina, l'allarme si ripresenta, contattare l'assistenza tecnica.

AVVISO	DESCRIZIONE ALLARME	VERIFICHE A CARICO DELL'UTENTE FINALE
ER01	<b>Timeout caricamento vasca:</b> la vasca non è stata caricata nel tempo massimo previsto	Rubinetto della rete idrica non eroga acqua. Troppo pieno non inserito o inserito male. Getti di risciacquo ostruiti Tubo di carico acqua strozzato Addolcitore a monte non funzionante
ER02	<b>Timeout caricamento boiler:</b> il boiler non è stato caricato nel tempo massimo previsto.	Rubinetto della rete idrica non eroga acqua Tubo di carico acqua strozzato Addolcitore a monte non funzionante
ER03	<b>Timeout riscaldamento vasca:</b> la vasca non è stata riscaldata nel tempo massimo previsto. Il riscaldamento vasca viene disabilitato	Troppo pieno inserito male. Se il problema persiste richiedere intervento tecnico
ER04	<b>Timeout riscaldamento boiler:</b> il boiler non è stato riscaldato nel tempo massimo previsto. Il riscaldamento boiler viene disabilitato	Troppo pieno inserito male. Se il problema persiste richiedere intervento tecnico
ER05	<b>Sonda vasca aperta:</b> la sonda di temperatura della vasca non risulta connessa o è interrotta. Il riscaldamento vasca viene disabilitato	Richiedere intervento tecnico
ER06	<b>Sonda vasca in corto:</b> la sonda di temperatura della vasca risulta in cortocircuito. Il riscaldamento vasca viene disabilitato	Richiedere intervento tecnico
ER07	<b>Sonda boiler aperta:</b> la sonda di temperatura del boiler non risulta connessa o è interrotta. Il riscaldamento boiler viene disabilitato	Richiedere intervento tecnico
ER08	<b>Sonda boiler in corto:</b> la sonda di temperatura del boiler risulta in cortocircuito. Il riscaldamento boiler viene disabilitato	Richiedere intervento tecnico
ER09	<b>Termostato sicurezza vasca:</b> il termostato sicurezza della vasca è intervenuto	Richiedere intervento tecnico
ER10	<b>Termostato sicurezza boiler:</b> il termostato sicurezza boiler è intervenuto	Richiedere intervento tecnico
ER11	<b>Timeout termostop:</b> il boiler non ha raggiunto la temperatura impostata durante la fase di termostop. Il riscaldamento boiler viene disabilitato.	Spegnere e riaccendere la lavastoviglie, se il problema si ripresenta richiedere intervento tecnico



ER12	<p><b>Timeout scarico:</b> il pressostato vasca non è risultato aperto alla fine del ciclo di scarico manuale</p>	<p>Assicurarsi che il troppo pieno sia stato rimosso dalla sede e far partire un ulteriore ciclo di scarico. Se l'allarme persiste richiedere intervento tecnico.</p> <p style="text-align: center;"><b>ATTENZIONE!</b>  <b>ATTENZIONE PERICOLO ACQUA CALDA</b></p>
ER14	<p><b>Pannello non connesso:</b> il pannello è stato disconnesso durante il funzionamento della lavastoviglie e quindi questa non è più controllabile mediante tastiera</p>	<p>Richiedere intervento tecnico</p>
ER20	<p><b>Allarme sovratemperatura:</b> A display appare il messaggio "togliere la spina". Tutte le funzioni della lavastoviglie vengono inibite ed il display lampeggia velocemente.</p>	<p>Spegnere la lavastoviglie, svuotarla e attendere che si raffreddi. Provare ad eseguire un ulteriore riempimento. Se il problema persiste richiedere intervento tecnico</p> <p style="text-align: center;"><b>ATTENZIONE!</b>  <b>ATTENZIONE PERICOLO ACQUA CALDA</b></p>
ER21	<p><b>Vasca non vuota:</b> al termine del ciclo di autopulizia manuale la vasca risulta piena d'acqua (solo per macchine senza pompa di scarico)</p>	<p>Assicurarsi che il troppo pieno sia stato rimosso dalla sede e far partire un ulteriore ciclo di autopulizia.</p> <p style="text-align: center;"><b>ATTENZIONE!</b>  <b>ATTENZIONE PERICOLO ACQUA CALDA</b></p>
ER22	<p><b>Orologio da regolare:</b> l'orologio interno è regolato con una data non valida</p>	<p>Regolare l'orologio</p>
ER23	<p><b>Modulo Wi-Fi non in modalità Station:</b> la lavastoviglie non è configurata correttamente per la connessione al Wi-Fi</p>	<p>Entrare nel menù Wi-Fi e seguire la procedura per connettere la lavastoviglie.</p>
ER24	<p><b>Mancata connessione Wi-Fi:</b> il modulo non è connesso alla rete</p>	<p>Verificare il corretto funzionamento del router</p>
ER25	<p><b>Modulo Wi-Fi non connesso al server:</b> la lavastoviglie è connessa al router ma non riceve nessun dato dal server</p>	<p>Manca rete internet. Attendere che ritorni la rete</p>
ER26	<p><b>Modulo Wi-Fi non funzionante:</b> il modulo Wi-Fi sembra non funzionare correttamente</p>	<p>Entrare nel menù Wi-Fi, resettare il modulo e rifare la connessione</p>
ER27	<p><b>Memoria non funzionante:</b> non è possibile scrivere i dati della lavastoviglie nella memoria della scheda</p>	<p>Richiedere intervento tecnico</p>
ER30	<p><b>Termica pompa:</b> solo per lavastoviglie con pompa trifase, la pompa è surriscaldata ed è intervenuta la protezione termica</p>	<p>Richiedere intervento tecnico</p>

## 10 Addestramento del personale

L'addestramento del personale riguarda le operazioni di carico, scarico, predisposizione all'utilizzo e utilizzo della lavastoviglie.

Tutte le operazioni sono molto semplici e richiedono la normale accortezza per evitare piccoli incidenti.

## 11 Indicazioni utili

Ecco alcune indicazioni utili al completamento del funzionamento della lavastoviglie:

Controllare il livello brillantante e detersivo nel contenitore esterno, ed eventualmente sostituirlo (fig. 22)

I bracci di lavaggio e di risciacquo devono essere completi di getti e tappi

Usare solo detersivo industriale a basso potere schiumogeno

*Usare solo detersivo e brillantante industriale liquidi come quelli da noi forniti o di composizione equivalente adatto ad essere dosato per mezzo delle pompe di dosaggio già installate all'interno della lavastoviglie*

Usare le dosi di detergente consigliato dal manuale (par. 4.6 – PARTE SECONDA) o dal produttore del detersivo stesso

Non rabboccare le taniche di detersivo e brillantante con nuovo prodotto onde evitare cristallizzazione del prodotto che, aspirato dai dosatori, danneggia i tubetti

Ad ogni cambio tanica la pulizia delle cannuce. A tal proposito prima di inserire i tubetti nelle nuove taniche, porre i tubetti di aspirazione in un catino pieno di acqua tiepida ed eseguire 2 cicli di lavaggio a vuoto.

I tubetti di detergente e brillantante devono essere sostituiti almeno 1 volta all'anno o appena appare il messaggio di richiesta manutenzione (solo per lavastoviglie elettroniche)

Assicurarsi che i filtri di aspirazione di detersivo e brillantante siano sempre installati nelle rispettive cannuce e ben puliti. Sostituirli se troppo sporchi e intasati di detersivo cristallizzato.

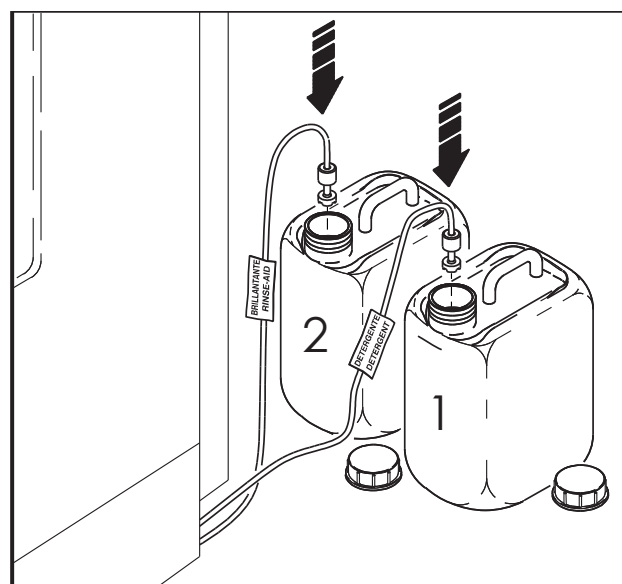


Fig. 22

## 12 Istruzioni per lo smaltimento

### Istruzioni per lo smaltimento di apparecchiature elettriche.

Il simbolo indicato a fianco, riportato sull'apparecchiatura elettrica da Lei acquistata, indica che l'apparecchiatura non può essere smaltita come un qualunque rifiuto, ma dovrà essere oggetto di raccolta separata.

Infatti i rifiuti di apparecchiature elettriche ed elettroniche devono essere sottoposti ad uno specifico trattamento, indispensabile per evitare la dispersione degli inquinanti contenuti all'interno delle apparecchiature stesse, a tutela dell'ambiente e della salute umana. Inoltre sarà possibile riutilizzare/riciclare parte dei materiali di cui i rifiuti di apparecchiature elettriche ed elettroniche sono composti, riducendo così l'utilizzo di risorse naturali, nonché la quantità di rifiuti da riciclare.

### AVVERTENZA

**LA CASA COSTRUTTRICE SI RISERVA IL DIRITTO DI APPORTARE AL PRODOTTO QUELLE MODIFICHE CHE RITIENE UTILI O NECESSARIE, SENZA PREGIUDICARE LE CARATTERISTICHE ESSENZIALI. LA DITTA COSTRUTTRICE DECLINA OGNI RESPONSABILITÀ QUALORA NON VENISSE STRETTAMENTE OSSERVATE LE NORME CONTENUTE IN QUESTO MANUALE.**



Incollare etichetta matricola