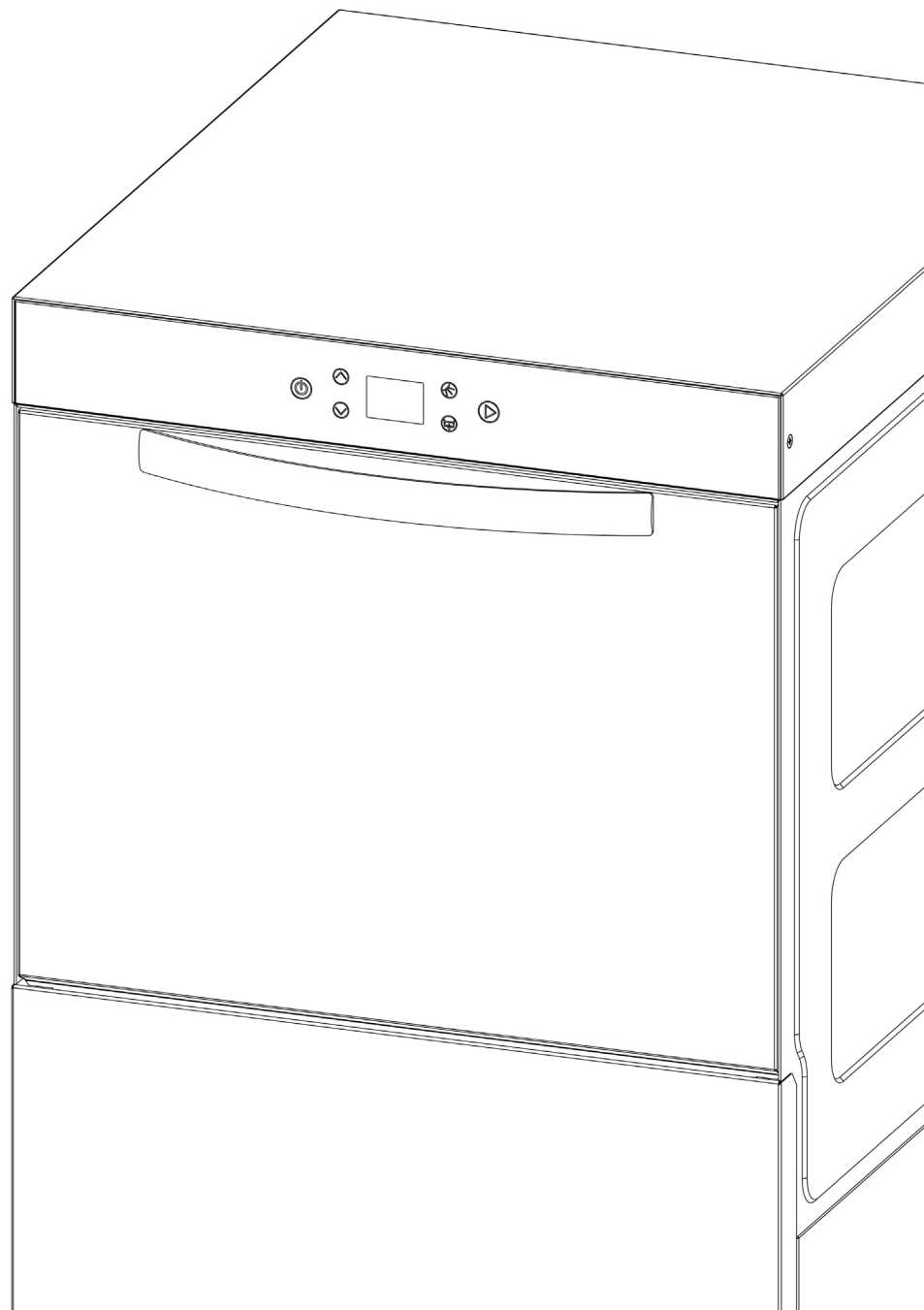


PT

# Manual de Uso e Manutenção máquina de lavar louça Display Uniko Mid










## TRADUÇÃO DA LÍNGUA ORIGINAL

<b>LEGENDA DOS SÍMBOLOS</b>	<b>5</b>
<b>AVISOS</b>	<b>6</b>
<b>PRIMEIRA PARTE</b>	<b>8</b>
1. Âmbito das informações contidas na PRIMEIRA PARTE	8
2. Normas de referência	8
3. Aplicabilidade	8
4. Transporte	8
5. Instruções para o transporte, desembalagem e montagem	9
6. Identificação da máquina de lavar louça e marcação	10
<b>SEGUNDA PARTE</b>	<b>11</b>
1. Âmbito do Manual	11
1.1. Destinatário do Manual	11
1.2. Utilização e conservação do Manual	11
1.3. Duração e validade do Manual	11
1.4. Requisição de novo Manual ou cópia do Manual	11
1.5. Atualizações	11
1.6. Cessão	11
1.7. Conselhos ao Cliente	11
1.8. Limites de Responsabilidade	12
1.8.1. Limites de Utilização	12
1.8.2. Normas a respeitar	12
1.8.3. Responsabilidade	12
2. Instalação	13
2.1 Posicionamento e nivelamento	13
2.2 Ligação elétrica	14
INSTALAÇÃO ELÉTRICA DA MÁQUINA DE LAVAR LOUÇA MONOFÁSICA	15
INSTALAÇÃO ELÉTRICA DA MÁQUINA DE LAVAR LOUÇA TRIFÁSICA	16
2.3 Ligação a terra	18
2.4 Ligação hidráulica	18
2.5 Ligação à descarga de água	19
2.6 Versão com bomba de descarga	19
2.7 Inserção de detergentes	20
2.8 Máquina de lavar louça com amaciador incorporado	20
2.9 Medição da dureza da água	21
2.9.1 Configuração da máquina de lavar louça eletrónica	21
3 Predisposição para a utilização da Máquina	21
3.1 Utilizações previstas	21
3.2 Condições de Utilização	21
3.3 Tipos de louças	22


3.4 Limites de utilização	22
3.5 Operador	22
<b>4 Instruções para usar a máquina de lavar louça eletrónica com a tela UNIKO-MID</b>	<b>22</b>
4.0 Ajuste da data e da hora	22
4.1 Controlo geral do funcionamento	23
4.2 Órgãos de segurança	23
4.2.1 Segurança geral	23
4.2.2 Sinais de alarme	23
4.2.3 Indicadores e sinalizações	23
4.2.4 Dispositivos de interbloqueio	24
4.2.5 Coberturas e proteções reguláveis e amovíveis	24
4.3 Medidas de segurança	24
4.4 Teste em vazio	25
4.5 Operações de lavagem	25
4.6 Instruções para usar a máquina de lavar louça eletrónica com o ecrã UNIKO-MID	26
4.6.1 Energy Saving	29
4.7 Fim do processo	29
4.8 Termostop	30
<b>5 Instruções para a desmontagem</b>	<b>30</b>
<b>6 Manutenção</b>	<b>31</b>
6.1 Manutenção do ecrã UNIKO-MID	34
6.2 Manutenção do aparelho	35
<b>7 Perigos residuais</b>	<b>35</b>
<b>8 Instruções para situações de emergência</b>	<b>35</b>
<b>9 Resolução dos problemas</b>	<b>36</b>
9.1 Avisos e alarmes da máquina de lavar louça eletrónica	39
<b>10 Formação do pessoal</b>	<b>41</b>
<b>11 Indicações úteis</b>	<b>41</b>
<b>12 Instruções para a eliminação</b>	<b>42</b>
<b>ADVERTÊNCIA</b>	<b>42</b>

## LEGENDA DOS SÍMBOLOS

SÍMBOLO	DESCRIÇÃO
	<b>ATENÇÃO - RISCO DE FERIMENTOS</b> Este símbolo diferencia informações e advertências cujo desrespeito poderá comprometer a segurança das pessoas ou danificar o aparelho.
	<b>PERIGO DE ELETROCUSSÃO</b> Este símbolo diferencia informações e advertências de carácter eléctrico cujo desrespeito poderá comprometer a segurança das pessoas ou danificar o aparelho.
	<b>PERIGO DE QUEIMADURAS</b> Este símbolo diferencia informações e advertências de carácter térmico cujo desrespeito poderá comprometer a segurança das pessoas ou danificar o aparelho.
	<b>PERIGO DE QUEDA</b> Este símbolo diferencia informações e advertências relativas a situações de utilização do produto, cujo desrespeito poderá comprometer a segurança das pessoas.
	<b>LER AS INSTRUÇÕES</b> ler e compreender inteiramente todas as instruções contidas no presente manual. Conservar o presente Manual num local de fácil acesso para o utilizador da máquina de lavar louça para permitir a sua consulta de forma célere e prática. Não utilizar a máquina de lavar louça se não for possível consultar o manual.

## AVISOS

### Algumas advertências de carácter geral

- ▶ Estimado cliente, informamo-lo que o produto adquirido é uma máquina de lavar louça
- ▶ Este aparelho deverá ser destinado apenas à lavagem de copos, tigelas, pratos e afins com sujidade de tipo alimentar, e cujos resíduos tenham sido precedentemente removidos inclusive por meio de pré-demolhamento sem detergentes, conforme explicado no capítulo “Instruções de utilização” do presente manual. A utilização é limitada à lavagem de louças para locais públicos. Qualquer outro uso é expressamente proibido. A máquina de lavar louça NÃO está concebida para a lavagem de louça ou acessórios de plástico, para a lavagem de vidros que possam explodir em contacto com líquidos a ferver, para a lavagem de biberões e materiais para a infância, como louça ou recipientes equivalentes.
- ▶ Ler e compreender inteiramente este Manual antes de utilizar a máquina de lavar louça.
- ▶ O presente Manual deve ser conservado num local de fácil acesso para o utilizador da máquina de lavar louça para permitir a sua consulta de forma célere e prática. Caso ocorra um dano, a destruição ou a perda do próprio manual requisitar uma cópia ao fabricante (ver par. 1.4 – SEGUNDA PARTE).
- ▶ **Não utilizar a máquina de lavar louça se não for possível consultar o manual.**
- ▶ Seguir escrupulosamente as indicações do Manual de Uso e Manutenção para as operações de utilização e também para as intervenções de Manutenção.
- ▶ A máquina de lavar louça foi projetada e fabricada em conformidade com o disposto nas Normas EMC EN55014-1:2006+A1:2009+A2:2011; EN55014-2:2015; EN61000-3-2:2014; EN61000-3-3:2013 Safety Electrical EN60335-2-58:2005 (incl. Corr.:2007)+A1:2008+A11:2010 usado em conjunto com a EN60335-1:2012; EN62233:2008 (incl. Corr.:2008)
- ▶ O ruído máximo das nossas máquinas de lavar louça é de 74,3dB e o valor KpA=2,5db
- ▶ A máquina de lavar louça deve ser utilizada por pessoal experiente.  
O pessoal inexperiente deve ser supervisionado por um responsável ou por um colega de trabalho com experiência idónea na utilização da máquina de lavar louça, até que este obtenha uma boa autonomia.
- ▶ As crianças devem ser vigiadas para se certificar que não brincam com o aparelho;
- ▶ Este aparelho não está destinado a ser utilizado por pessoas (incluindo crianças) com capacidades físicas, sensoriais ou mentais reduzidas ou sem experiência e conhecimentos, salvo se supervisionadas ou se tiverem recebido instruções sobre a utilização do dispositivo por parte de uma pessoa responsável pela sua segurança.
- ▶ É proibida a utilização por parte de pessoal que não esteja em conformidade com as leis laborais.
- ▶ Manter a máquina de lavar louça e a zona circundante sempre limpas para permitir um trânsito seguro e veloz ao operador e para o seu equipamento. Evitar, ao máximo possível, acumular objetos ou outro tipo de material que possa impedir um fácil acesso à porta.
- ▶ Em caso de perigo, retirar imediatamente a alimentação da máquina de lavar louça, atuando no botão de ativação ou desligando a máquina da rede elétrica.
- ▶ O posicionamento, a instalação e a colocação em funcionamento da máquina de lavar louça deverão ser efetuados por pessoal com especialização e certificação adequadas.
- ▶ A máquina de lavar louça pode funcionar a um intervalo de temperatura que varia entre +10 e +50°C.
- ▶ A ligação elétrica deve ser realizada em conformidade com as normas vigentes no país onde seja instalada a máquina.
- ▶ Antes de ligar a máquina, certificar-se que a tensão e a frequência da rede elétrica correspondem ao indicado na placa identificativa e que a máquina seja ligada com uma ligação à terra eficaz;
- ▶ Na parte posterior da máquina encontra-se um terminal marcado com o símbolo  necessário para a ligação equipotencial entre os vários aparelhos.
- ▶ A máquina deve ser protegida a montante, contra sobrecargas e curtos-circuitos através de um interruptor omipolar tipo magnetotérmico com poder de interrupção adequado, ou por um seccionador de subcarga e fusíveis do tipo gL com capacidade adequada. Deve ser instalado, contra os contactos indiretos e a jusante do disjuntor do seccionador/fusíveis, um interruptor diferencial com corrente de intervenção coordenada com o valor da resistência do sistema de terra do utilizador.
- ▶ A temperatura máxima da água de alimentação é de 55°C.
- ▶ A pressão da água de alimentação deve respeitar os limites indicados nos dados técnicos (200/350 kPa)

- ▶ No final da lavagem, desligar a máquina de lavar louça caso não vá ser utilizada.
- ▶ Limpar o filtro todos os dias.
- ▶ Limpar completamente a máquina de lavar louça pelo menos uma vez por semana.
- ▶ Controlar diariamente a integridade do cabo de alimentação e, em particular, se o ponto de ligação à rede elétrica está próximo da máquina de lavar louça.
- ▶ O cabo de alimentação, fornecido com a máquina, é do tipo H07RN-F. Sempre que o cabo estiver danificado, desligar a máquina de lavar louça da corrente elétrica e dirigir-se em tempo útil a um centro de assistência autorizado para a substituição do cabo.
- ▶ Posicionar o cabo de alimentação de modo adequado, evitando situações em que possa ser danificado (evitar pisar repetidamente o cabo, a passagem do mesmo por baixo de portas, etc.).
- ▶ Efetuar a manutenção regular, como indicado no Manual de Uso e Manutenção.
- ▶ As atividades de manutenção devem ser efetuadas exclusivamente com a máquina de lavar louça desligada da corrente elétrica e com a cuba vazia.
- ▶ Esperar, antes de efetuar a manutenção, o tempo necessário para que as resistências arrefeçam (pelo menos 5 minutos). Não abrir a porta/tampa da máquina de lavar louça se o ciclo se encontrar em curso. Como dispositivo de interbloqueio é utilizado um microinterruptor, situado na porta da máquina de lavar louça que para o jato de água na máquina de lavar louça, mas não retira tensão elétrica à máquina.
- ▶ As atividades de manutenção ordinária são efetuadas em segurança com a utilização de luvas e óculos de proteção.
- ▶ Não utilizar nunca o aparelho com mãos ou pés molhados
- ▶ Não submergir nunca as mãos nuas na água da cuba
- ▶ As intervenções de manutenção extraordinária, reparações, substituição de componentes devem ser efetuadas por pessoal adequadamente especializado e certificado. Usar exclusivamente peças de reposição de origem. O fabricante isenta-se de todas as responsabilidades por acidentes a pessoas ou objetos decorrentes da utilização de peças de reposição incompatíveis e/ou sem serem de origem
- ▶ O grau de proteção da máquina é IPX1 e, portanto, não deve ser lavada com jatos de água de alta pressão ou com emissões de vapor.
- ▶ É proibido a utilização da máquina de lavar louça com o recurso a detergentes ou abrillantadores de tipo diferente daquele aconselhado (como, por exemplo, detergente em pó para pratos, detergente em pó para roupas e abrillantadores específicos para máquinas de lavar louça domésticas), ou então, a utilização de descalcificantes corrosivos, de ácidos em geral, de líquidos ou pó para limpeza não idóneos. Não adicionar lixívia na cuba de lavagem.
- ▶ Utilizar apenas detergente e abrillantador industriais líquidos como os por nós fornecidos ou de composição equivalente adequados a serem doseados por meio de bombas de dosagem já instaladas dentro da máquina de lavar louça.
- ▶ Não utilizar nunca esponjas ou escovas de palha de aço na limpeza da máquina de lavar louça
- ▶ Não utilizar o aparelho elevado, não subir à porta nem para cima da máquina de lavar louça, para evitar o tombamento da mesma
- ▶ As máquinas de lavar a louça com cesto quadrado 350x350, 400x400 e as máquinas de lavar louça com cesto redondo Ø350 e Ø400 não são adequadas para a lavagem dos pratos.

**N.B. O fabricante isenta-se de todas as responsabilidades por acidentes a pessoas ou objetos decorrentes da não observância das normas supracitadas ou da utilização, manutenção ou reparação indevidas.**

## ATENÇÃO!



### PERIGO ELETROCUSSÃO

#### PRIMEIRA PARTE

##### 1. Âmbito das informações contidas na PRIMEIRA PARTE

O âmbito das informações contidas na PRIMEIRA PARTE serve para fazer com que o Cliente conheça os dados necessários para uma correta identificação da máquina de lavar louça.

##### 2. Normas de referência

A máquina de lavar louça foi projetada e fabricada em conformidade com o disposto nas Normas EMC EN55014-1:2006+A1:2009+A2:2011; EN55014-2:2015; EN61000-3-2:2014; EN61000-3-3:2013 Safety Electrical EN60335-2-58:2005 (incl. Corr.:2007)+A1:2008+A11:2010 usado em conjunto com a EN60335-1:2012; EN62233:2008 (incl. Corr.:2008)

A máquina de lavar louça também está em conformidade com as Normas de Segurança e de Prevenção de Acidentes no Trabalho, vigentes e aplicáveis à data.

De acordo com a Norma IEC 947 (coordenação tipo 1), é recomendado realizar a ligação do equipamento a uma rede elétrica em que o diferencial seja adequado; O ruído máximo das nossas máquinas de lavar louça é de 74.3dB e o valor  $KpA=2,5db$

##### 3. Aplicabilidade

As instruções contidas no presente manual devem ser aplicadas somente para o tipo de máquina de lavar louça indicada.

##### 4. Transporte

Para o transporte, a máquina é protegida por uma robusta embalagem de cartão (fig. 1).

O peso da máquina de lavar louça pode variar entre 50 e 170 kg se for embalada em paletes, consoante o modelo.

## ATENÇÃO!



### PERIGO DE FERIMENTOS

A UTILIZAÇÃO DE EQUIPAMENTOS E DE PROCEDIMENTOS OPERATIVOS NÃO ADEQUADOS PARA A CARGA, DESCARGA E MOVIMENTAÇÃO DA MÁQUINA DE LAVAR LOUÇA PODE PROVOCAR DANOS AO PESSOAL ENCARREGADO DE TAIS OPERAÇÕES E/OU À PRÓPRIA MÁQUINA.

O FABRICANTE RECOMENDA O CUMPRIMENTO DAS NORMAS REFERENTES AOS MODOS DE CARGA, DESCARGA E MOVIMENTAÇÃO VIGENTES NO PAÍS DE UTILIZAÇÃO DA MÁQUINA DE LAVAR LOUÇA.

O FABRICANTE NÃO SE RESPONSABILIZA POR DANOS CAUSADOS A OBJETOS E/OU PESSOAS PROVOCADOS PELA UTILIZAÇÃO IMPRÓPRIA DOS EQUIPAMENTOS, OU POR PROCEDIMENTOS NÃO CONFORMES E/OU NÃO IDÔNEOS ÀS OPERAÇÕES DE CARGA, DESCARGA E MOVIMENTAÇÃO DA MÁQUINA DE LAVAR LOUÇA.

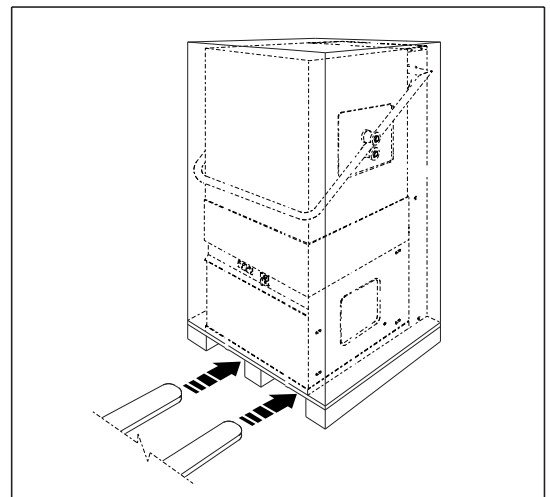


Fig. 1



À chegada da máquina de lavar louça, verificar atentamente os documentos de envio e identificar as embalagens.

No caso de não conformidade entre os documentos e os pacotes que foram entregues ou o seu conteúdo, contactar imediatamente o fabricante.

Verificar cuidadosamente as condições da embalagem: no caso de defeitos ou rupturas ou sinais de manuseamento indevido, informar imediatamente o fabricante.

Conservar os componentes da embalagem para poder utilizá-los em caso de necessidade de envio para o Fabricante.

## 5. Instruções para o transporte, desmontagem e montagem

### 5.1 Transporte

Todas as máquinas de lavar louça são embaladas em palete e em cartão agrafado à paleta. A máquina de lavar louça deve ser movimentada em exclusivo através do carrinho elevador ou de porta-paletes, tendo o cuidado de manter a máquina de lavar louça em equilíbrio, evitando movimentos bruscos. Não carregar a máquina de lavar louça, respeitar o posicionamento vertical conforme mostrado pela seta impressa no cartão.

### 5.2 Armazenamento

Se a máquina de lavar louça tiver de ser armazenada, certifique-se de que a temperatura ambiente de armazenamento se encontre entre +5 e +45 °C, com uma humidade inferior a 80%. A máquina de lavar louça deve ser embalada na embalagem de origem (paleta e cartão) e na posição vertical, conforme o mostrado pela seta impressa no papelão. A paleta pode ser posicionada no solo no pavimento seco e sem pó, ou no porta-paletes desde que sejam respeitadas as indicações de carga máquina indicadas no porta-paletes e que seja fixada para evitar quedas por colisão ou vibração. Não é permitido sobrepor outro material sobre o cartão da máquina de lavar louça.

Verificar periodicamente a posição correta das máquinas de lavar louça embaladas e a integridade das embalagens.

### 5.3 desmontagem e montagem

## ATENÇÃO!



## PERIGO DE FERIMENTOS

**PRESTAR ESPECIAL ATENÇÃO AO EQUILÍBRIO TEMPORÁRIO DA MÁQUINA DE LAVAR LOUÇA NAS FASES DE DESEMBALAGEM/MONTAGEM.**

As instruções para a desmontagem/montagem são válidas apenas no caso de instalação efetuada diretamente pelo Cliente.

1. Abrir com cuidado o cartão da embalagem (fig. 2).

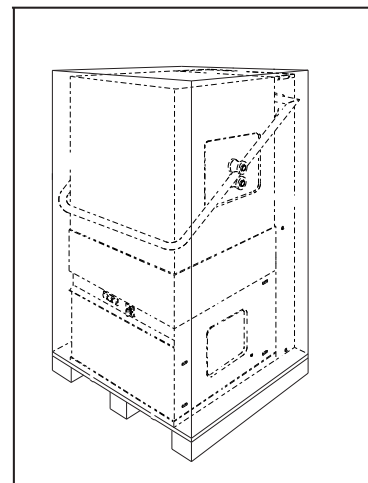


Fig. 2

2. Retirar os dois parafusos A que fixam a máquina de lavar louça à plataforma de transporte (fig. 3)

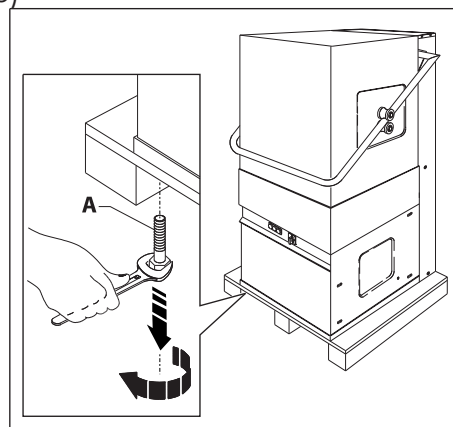


Fig. 3

3. Mover a máquina na plataforma até libertar dois dos quatro orifícios para inserção dos pés de suporte (fig. 4).

Pegar num dos pés fornecidos e apertar o parafuso num dos dois locais livres (fig. 4). Continuar com a montagem do segundo pé seguindo o mesmo procedimento (fig. 4).

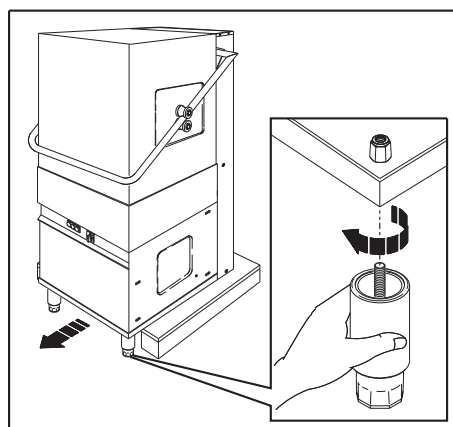


Fig. 4

4. Mover a máquina até que um dos lados fique apoiado sobre os pés montados e o outro na plataforma, a fim de libertar os outros dois furos e efetuar a montagem com o mesmo procedimento.

## 6. Identificação da máquina de lavar louça e marcação

A máquina de lavar louça é identificada mediante:

- Denominação social
- Marcação CE
- Indicação do modelo e do número de matrícula
- Ano de fabrico
- Certificado de teste

Estes dados encontram-se na etiqueta que acompanha a máquina de lavar louça (fig.5) e estão também presentes na declaração de conformidade em anexo.

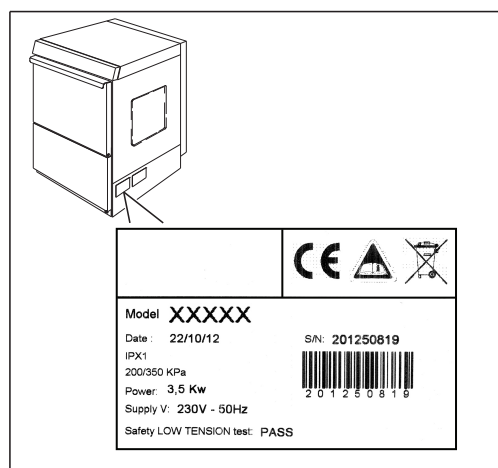


Fig. 5

### 1. Âmbito do Manual

O presente Manual de Utilização e Manutenção tem o âmbito de descrever as medidas de segurança indispensáveis para o utilizador, que devem ser observadas na utilização da máquina de lavar louça.

O presente Manual de Utilização e Manutenção é parte integrante da máquina de lavar louça.

Entende-se por Utilizador não apenas o comprador da máquina de lavar louça, mas todo o pessoal relacionado com a gestão, funcionamento, manutenção e controlo.

As informações contidas no presente Manual referem-se às operações de instalação, ativação, utilização e manutenção.

#### 1.1. Destinatário do Manual

O Manual é destinado ao operador da máquina de lavar louça e ao responsável pela manutenção.

#### 1.2. Utilização e conservação do Manual

O presente Manual está concebido para fornecer as informações necessárias para uma utilização correta da máquina de lavar louça e para a manutenção, em conformidade com as leis sobre segurança introduzidas pela Diretiva de Máquinas e pelas Normas harmonizadas.

Por esta razão, mesmo que o funcionamento da máquina de lavar louça seja fluído, o Manual deve ser conservado na íntegra e de modo a ser facilmente encontrado quando necessário: deve permanecer o mais próximo possível do local de utilização e estar limpo, legível e intacto.

#### 1.3. Duração e validade do Manual

O presente Manual é válido por toda a duração da máquina de lavar louça.

Foi redigido tendo em consideração o estado da técnica e da arte no momento do fabrico da máquina de lavar louça.

Refere-se, portanto, à máquina de lavar louça, com a qual foi fornecido e deve ser considerado válido mesmo perante sucessivas atualizações.

#### 1.4. Requisição de novo Manual ou cópia do Manual

Se necessário, requisitar especificamente ao Fabricante o envio de uma segunda cópia do Manual, caso o original, recebido junto com a máquina, tenha sido destruído ou perdido.

As cópias do Manual de utilização e manutenção podem ser requisitadas citando o modelo, a matrícula da máquina e o ano de fabrico respetivo (fig. 5).

As cópias serão enviadas mediante pagamento.

#### 1.5. Atualizações

O Fabricante reserva-se o direito de efetuar modificações na máquina de lavar louça e/ou atualizar os manuais anteriores sem aviso, exceto em casos excecionais.

O manual é atualizado pelo Fabricante nos seguintes casos:

- se a máquina de lavar louça for enviada ao Fabricante para efetuar modificações ou atualizações
- se o manual possuir erros ou omissões que possam ser prejudiciais para a utilização em segurança da máquina de lavar louça.

Nestes casos, o Manual do Cliente deve ser entregue ao Fabricante, que providenciará a sua substituição por uma cópia atualizada.

#### 1.6. Cessão

Caso a máquina de lavar louça seja cedida ou vendida, o Cliente deve comunicar ao Fabricante o endereço do novo proprietário e a data de validade do contrato, a fim de informar os limites de responsabilidade ao novo contraente.

#### 1.7. Conselhos ao Cliente

Pede-se aos Clientes que submetam, sob os ditames das Normas, sugestões e propostas de melhoramento que considerem oportunas para melhorar a utilização, legibilidade e conservação do presente Manual.

Para efetuar estas comunicações, contactar o próprio fabricante da máquina de lavar louça.

## 1.8. Limites de Responsabilidade

**N.B. O fabricante isenta-se de todas as responsabilidades por acidentes a pessoas ou objetos decorrentes da não observância das normas citadas no presente manual ou da utilização, manutenção ou reparação indevidas.**

### 1.8.1. Limites de Utilização

Este aparelho destina-se apenas à utilização para a qual foi expressamente concebido, ou seja, à lavagem de copos, chávenas e afins que, juntamente com o cesto que os recolhe, não ultrapassem a altura máxima da abertura da porta, conforme indicado de acordo com os modelos.

Os limites de utilização são fornecidos pelas dimensões máximas dos cestos e das louças que podem ser lavadas.

A utilização é limitada à lavagem de louças para locais públicos.

A máquina de lavar louça NÃO está concebida:

- para a lavagem de louça, copos ou acessórios de plástico
- para a lavagem de vidros que possam explodir em contacto com líquidos em ebulição
- para a lavagem de biberões e material de puericultura, tais como louças ou recipientes equivalentes.

As máquinas de lavar a louça com cesto quadrado 350x350, 400x400 e as máquinas de lavar louça com cesto redondo Ø350 e Ø400 não são adequadas para a lavagem dos pratos.

As máquinas de lavar louça com cesto 500x600 não são adequadas para a lavagem de copos.

### 1.8.2. Normas a respeitar

As normas a respeitar relacionam-se especificamente com:

- ▶ a segurança do operador
- ▶ a segurança da máquina de lavar louça.

O Fabricante não assume qualquer tipo de responsabilidade caso a máquina de lavar louça seja utilizada em situações de contraste ou violação das normas de segurança vigentes no país de utilização, mesmo que entrem em vigor durante ou após a compra.

### 1.8.3. Responsabilidade

O fabricante não assume qualquer tipo de responsabilidade por danos causados a objetos e pessoas nos seguintes casos:

- Uso impróprio da máquina de lavar louça

Entende-se por uso impróprio da máquina de lavar louça a lavagem de louças diferentes daquelas indicadas no parágrafo relativo aos Limites de Utilização (par. 1.8.1 – SEGUNDA PARTE), que pode originar a ruptura de partes giratórias, contaminação e similares, a produção de estilhaços e ou a explosão da própria máquina de lavar louça.

Entende-se também como utilização imprópria da máquina de lavar louça o recurso a detergentes ou abrillantadores de tipo diferente daquele aconselhado (como, por exemplo, detergente em pó para pratos, detergente em pó para roupas e abrillantadores específicos para máquinas de lavar louça domésticas), ou então, a utilização de descalcificantes corrosivos, de ácidos em geral, de líquidos ou pó para limpeza não idóneos.

- Uso da máquina de lavar louça por pessoal sem formação

A máquina de lavar louça deve ser confiada a pessoal com formação. Em caso de utilização por parte de pessoal sem formação, é necessária a supervisão, por parte de um responsável, até que seja obtida segurança nos movimentos e na utilização normal da máquina de lavar louça.

- Uso contrário em relação às normas de segurança nacionais

É proibida a utilização por parte de pessoal que não esteja em conformidade com as leis laborais.

- Instalação incorreta

A máquina de lavar louça deve ser instalada de forma correta, do ponto de vista mecânico e elétrico, e em

ambientes que não apresentem dificuldades para o operador durante a utilização.

No Manual encontram-se as regras para uma instalação correta, caso esta seja efetuada sob a responsabilidade do Cliente.

- Defeitos de alimentação

Os defeitos na alimentação elétrica podem causar avarias no motor e em outras partes elétricas da máquina de lavar louça.

O Fabricante não assume qualquer tipo de responsabilidade por danos causados por valores de tensão de alimentação que não estejam em conformidade com aqueles indicados pelas leis em vigor e, mais precisamente:

- limites mínimos de tensão: -10% valor nominal

- limites máximos de tensão: 250 V para tensão nominal, 220 V monofásica e 440 V para tensão nominal 380 V trifásica.

- Carências na manutenção prescrita ou prevista (ver cap. 6 – SEGUNDA PARTE)

O incumprimento das regras de manutenção regular e de prevenção pode ser fonte de avarias ou de mau funcionamento.

- Modificações ou intervenções não autorizadas

A máquina de lavar louça não deve ser modificada, no seu todo ou em parte.

- Utilização de peças sobresselentes não originais ou não específicas para o modelo

É aconselhável dirigir-se ao revendedor autorizado para a compra de peças sobresselentes e utilizar sempre peças sobresselentes aconselhadas ou fornecidas pelo Fabricante.

- Inobservância total ou parcial das instruções

## ATENÇÃO!



## PERIGO DE ELETROCUSSÃO

**LER E COMPREENDER ATENTAMENTE O PRESENTE MANUAL ANTES DA INSTALAÇÃO E UTILIZAÇÃO DA MÁQUINA DE LAVAR LOUÇA.**

**O funcionamento da máquina de lavar louça na ignorância total ou parcial das instruções, pode colocar em perigo o pessoal e a própria máquina.**

- Eventos excepcionais

Em caso de eventos excepcionais, tais como terremotos, cheias, etc., o Fabricante não assume qualquer responsabilidade por danos a objetos ou pessoas devidos à utilização da máquina de lavar louça nestas condições e nem pela restauração total ou parcial da mesma.

## 2. Instalação

## ATENÇÃO!



## PERIGO DE ELETROCUSSÃO

**A instalação deve ser efetuada por pessoal especializado e certificado, respeitando as seguintes instruções.**

### 2.1 Posicionamento e nivelamento

A máquina de lavar louça é fornecida pelo fabricante já montada e completa com todos os acessórios e auxiliares previstos para o funcionamento.

Posicione a máquina de lavar louça, possivelmente na proximidade dos pontos de ligação hidráulica-elétrica. O aparelho deve ser posicionado num local plano, apoiado nos quatro pés reguláveis (fig. 6).

Se a máquina de lavar louça for embutida, os painéis laterais e a parede posterior podem aderir aos móveis adjacentes ou às paredes. Os tubos de carga e descarga podem ser orientados quer para a direita, quer para a esquerda, mas quando o aparelho for posicionado, os tubos e o fio elétrico não devem estar prensados ou dobrados.

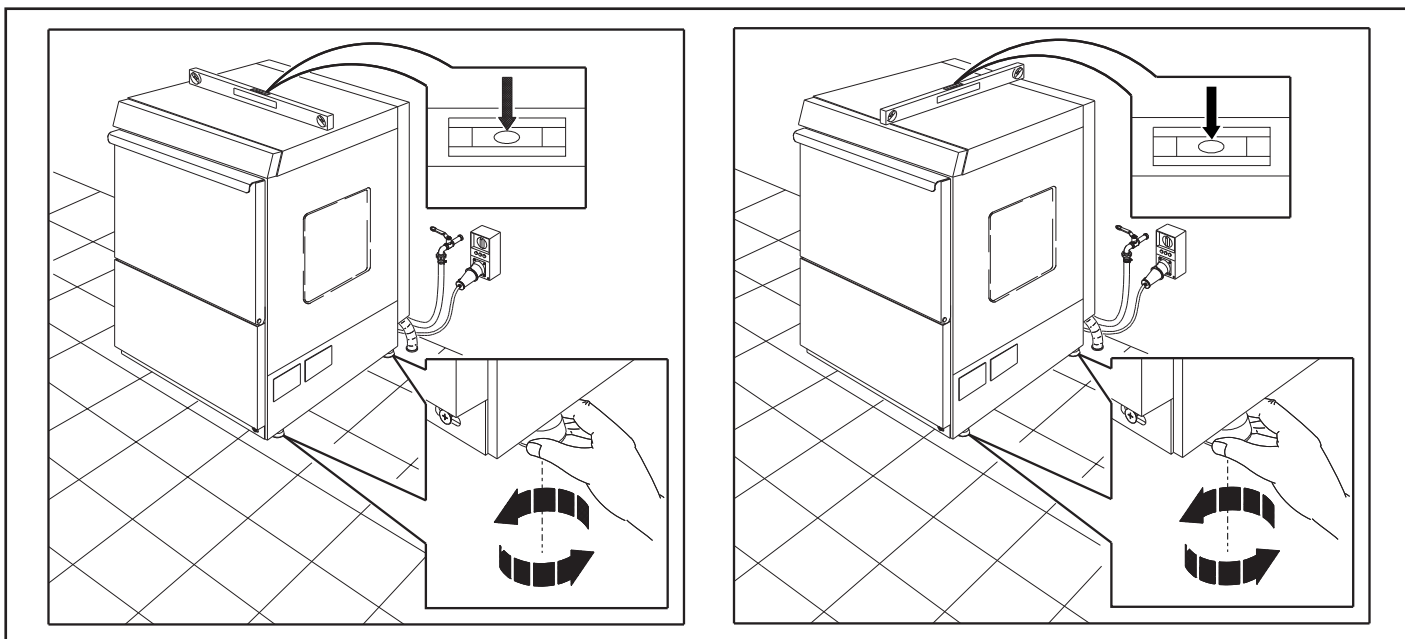


Fig. 6


## 2.2 Ligação elétrica



### ATENÇÃO!

A ligação elétrica deve ser realizada em conformidade com as normas vigentes no país onde seja instalada a máquina.

Antes de ligar a máquina, certificar-se que a tensão e a frequência da rede elétrica correspondem ao indicado na placa identificativa e que a máquina seja ligada com uma ligação à terra eficaz;

Na parte posterior da máquina encontra-se um terminal marcado com o símbolo , necessário para a ligação equipotencial entre os vários aparelhos.

A máquina deve ser protegida a montante contra sobrecargas e curtos-circuitos através de um interruptor omnipolar tipo disjuntor com poder de interrupção adequado, ou por um seccionador de sub-carga e fusíveis do tipo gL com capacidade adequada.

Deve ser instalado, contra os contactos indirectos e a jusante do disjuntor do seccionador/fusíveis, um interruptor diferencial com corrente de intervenção coordenada com o valor da resistência do sistema de terra do utilizador.

O cabo de alimentação, fornecido com a máquina, é do tipo H07RN-F.

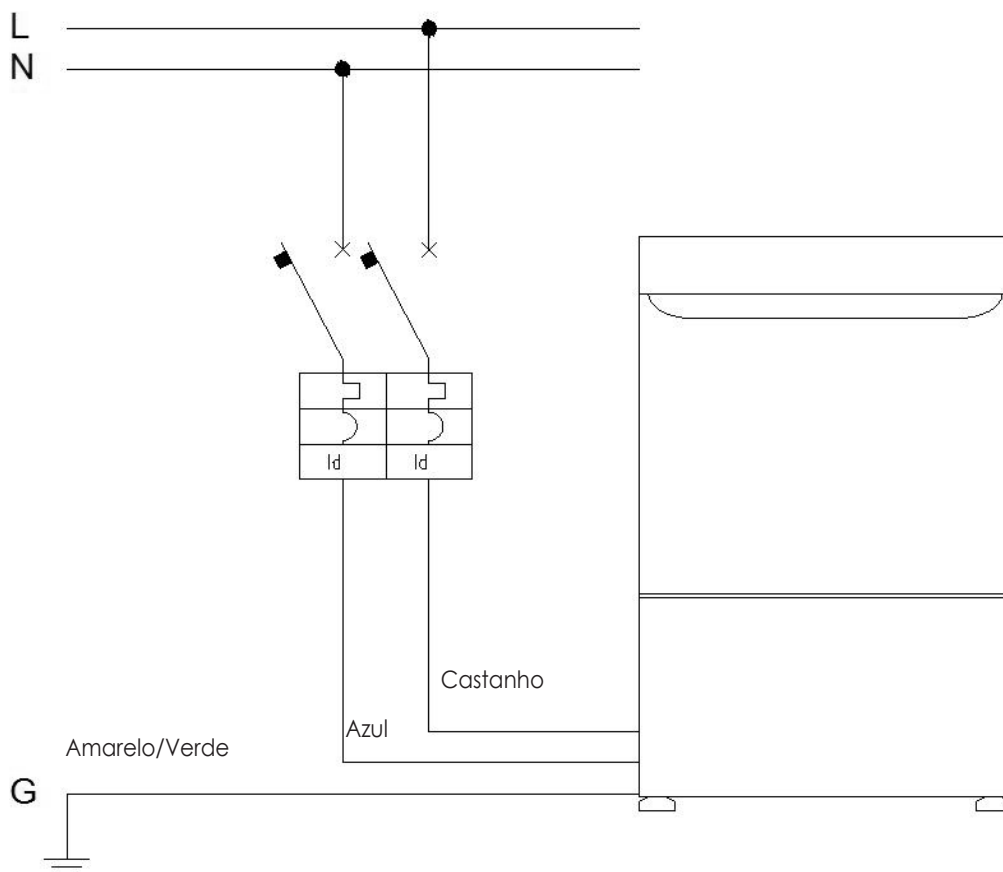
## INSTALAÇÃO ELÉTRICA DA MÁQUINA DE LAVAR LOUÇA MONOFÁSICA

### Máquina de lavar louça monofásica com ficha Schuko 230V+T

Se a máquina de lavar louça estiver equipada com uma ficha schuko, ligue-a à tomada de parede. Ligue o aparelho ao sistema equipotencial utilizando o terminal especial visível na parte traseira da máquina de lavar louça.

### Máquina de lavar louça monofásica sem ficha 230V + T

Se a máquina de lavar louça não estiver equipada com uma ficha elétrica, faça a ligação da seguinte maneira:



Fio castanho: fase

Fio azul: neutro

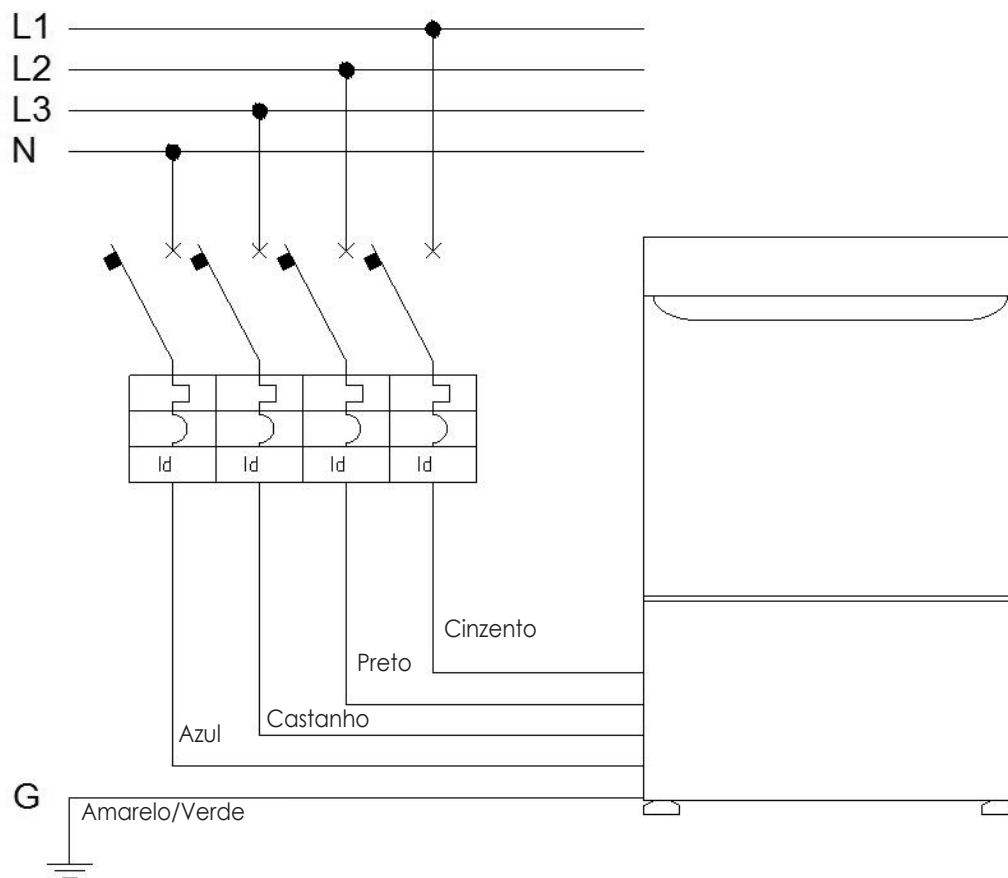
Fio amarelo/verde: sistema de ligação a terra

Ligar o aparelho ao sistema equipotencial utilizando o terminal especial visível na parte traseira da máquina de lavar louça.

## INSTALAÇÃO ELÉTRICA DA MÁQUINA DE LAVAR LOUÇA TRIFÁSICA

### Máquina de lavar louça trifásica 400V3N+T

As máquinas de lavar louça trifásicas 400V são sempre de 5 pólos e, portanto, equipadas com um condutor neutro. Fazer a ligação da seguinte maneira:



Fio castanho: fase 1

Fio preto: fase 2

Fio cinzento: fase 3

Fio azul: neutro

Fio amarelo/verde: sistema de ligação a terra

Se a máquina de lavar louça estiver equipada com um motor de bomba trifásico, verifique a rotação correta da bomba seguindo as instruções fornecidas com a máquina de lavar louça.

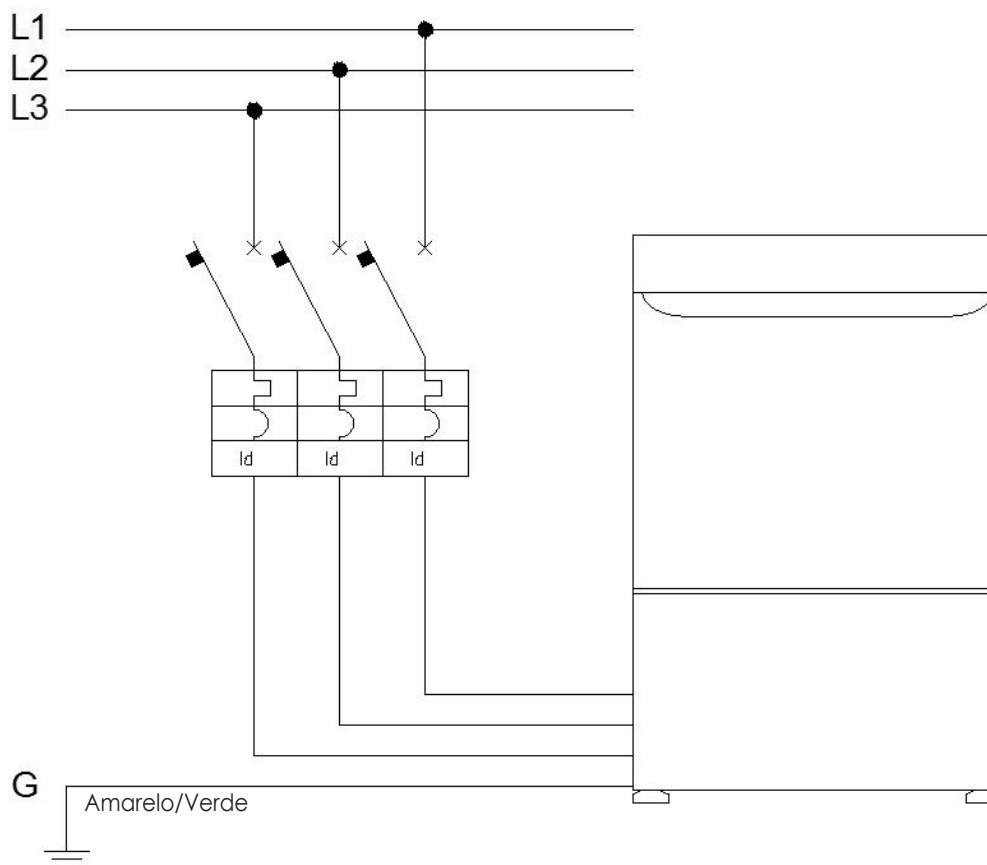
Se a bomba rodar em sentido contrário ao da seta aplicada no revestimento da bomba, inverter entre eles o L1 e L2.

Ligue o aparelho ao sistema equipotencial utilizando o terminal especial visível na parte traseira da máquina de lavar louça.



## Lavadora de louça trifásica 230V3 + T (opcional mediante pedido)

As máquinas de lavar louça trifásicas de 4 pólos 230V são fornecidas somente mediante solicitação explícita no momento da encomenda. Uma subsequente transformação da máquina de lavar louça pode exigir a substituição de alguns componentes. Fazer a ligação da seguinte maneira:



Fio castanho: fase 1

Fio preto: fase 2

Fio cinzento: fase 3

Fio amarelo/verde: sistema de ligação a terra

Se a máquina de lavar louça estiver equipada com um motor de bomba trifásico, verifique a rotação correta da bomba seguindo as instruções fornecidas com a máquina de lavar louça.

Se a bomba rodar em sentido contrário ao da seta aplicada no revestimento da bomba, inverter entre eles o L1 e L2.

Ligue o aparelho ao sistema equipotencial utilizando o terminal especial visível na parte traseira da máquina de lavar louça.

## Máquina de lavar louça sem cabo elétrico

Se a máquina de lavar louça for fornecida sem cabo elétrico, siga as instruções anexas para ligá-la à rede elétrica

Ligue o aparelho ao sistema equipotencial utilizando o terminal especial visível na parte traseira da máquina de lavar louça.

## 2.3 Ligação a terra

A máquina de lavar louça deve ser ligada ao sistema de terra do edifício ou a outro sistema testado e aprovado segundo a norma vigente em questão.



### ATENÇÃO!

Lembre-se que a ligação a terra não é capaz, por si só, de reduzir a tensão de contacto, sendo portanto necessária a presença de dispositivos ativos capazes de interromper o fluxo de tensão dentro dos tempos previstos, segundo a norma CEI 64-8 ou norma Europeia equivalente para a instalação em locais públicos.

## 2.4 Ligação hidráulica

Ligar o tubo de carga fornecido com a máquina de lavar louça a uma torneira de água de 3/4", substituindo quaisquer tubagens existentes.

A temperatura máxima da água de alimentação é de 55°C.

A pressão da água de alimentação deve respeitar os limites indicados nos dados técnicos (200/350 kPa).

Algumas indicações suplementares:

- *Aconselha-se a utilização de redutores de pressão caso a alimentação hidráulica seja efetuada através de uma autoclave a uma pressão superior à do funcionamento normal da rede hídrica.*
- *Se a pressão da água disponível for inferior a 1,5 bar, para assegurar a fase de enxaguamento é necessário instalar uma bomba externa de aumento de pressão.*
- *Se a água apresentar uma dureza superior a 14ºf, aconselhamos um amaciador externo para evitar a formação de depósitos de calcário e resultados de lavagem insatisfatórios.*
- *Se a dureza da água for superior a 14ºf, formar-se-á calcário.  
Se a dureza da água for inferior a 8ºf, o enxaguamento não será eficaz.*

A ligação hidráulica é efetuada através de uma ligação normal de parafuso a uma torneira dotada de puxador ou volante (fig. 8).

Aconselha-se a presença de um vedante adequado no encaixe entre o tubo de alimentação e a torneira (fig. 8).

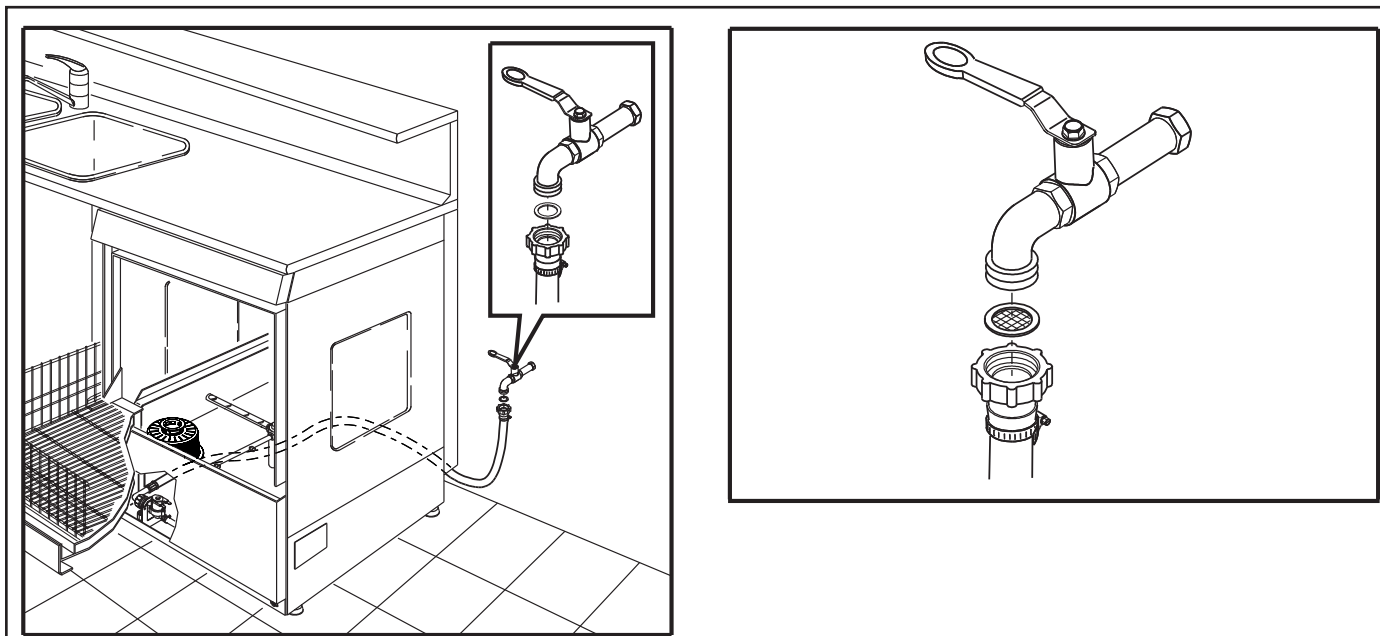


Fig. 8

## 2.5 Ligação à descarga de água

Na parte posterior da máquina de lavar louça encontra-se um tubo de descarga que pode ser facilmente orientado para o poço de descarga mais próximo (fig. 9).

Se, por outro lado, a descarga não puder ocorrer por queda, solicitar a versão com bomba de descarga (fig.10): consultar, a este respeito, o parágrafo 2.6 – SEGUNDA PARTE.

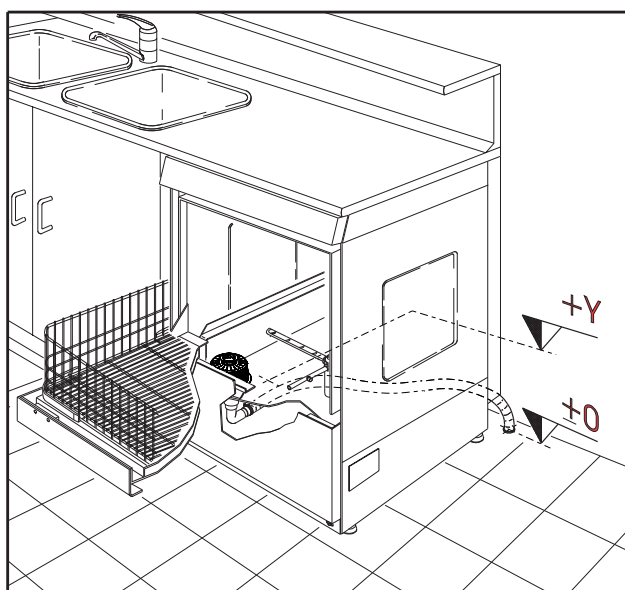


Fig. 9

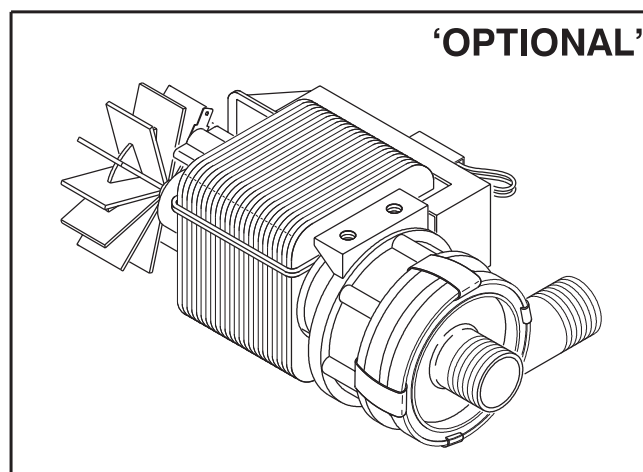


Fig.10

## 2.6 Versão com bomba de descarga

A extremidade do tubo de descarga pode ser engatada numa pia ou então ligada a uma conexão para descarga na parede, dotada de uma purga específica para o ar ou, pelo menos, com diâmetro superior ao do tubo de descarga para permitir a passagem do ar.

Uma possível extensão deve possuir um comprimento inferior a 2 metros.

Recomendamos que não exceda a diferença de 40 cm entre o ponto de ligação da mangueira de descarga e a base da máquina de lavar louça.

Certificar-se de que o tubo de descarga se encontra posicionado sempre inclinado e que não crie bolsas, curvas sifões.



## ATENÇÃO!

Se engatar na borda de uma pia, posicionar a extremidade do tubo de drenagem de forma a que a água de descarga não possa atingir tomadas ou aparelhos elétricos.

### 2.7 Inserção de detergentes

A máquina de lavar louça está equipada com um tubo azul para o calado do abrillantador, e um tubo amarelo para o calado do detergente. Antes de introduzir os tubos nos respetivos reservatórios, recomenda-se que aplique na extremidade dos mesmos o peso e os filtros fornecidos com a máquina de lavar louça (fig. A). O peso em cerâmica garante que o produto seja retirado do fundo do reservatório.

**Importante: não introduzir as boquilhas nos reservatórios sem instalar o filtro primeiro, as partes cristalizadas do produto irão danificar gravemente os dispositivos doseadores.**

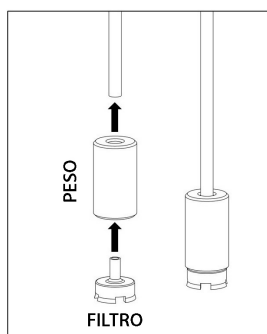


Fig. A

Recomenda-se manter os reservatórios de detergente e abrillantadores expostos para poder verificar continuamente a presença de produto. Substituir os reservatórios assim que o produto termine.

### 2.8 Máquina de lavar louça com amaciador incorporado

Se a máquina possuir um amaciador de água automático, a regeneração durante o ciclo de lavagem irá ocorrer com uma frequência definida pelo instalador no momento de instalação da máquina de lavar louça. A regeneração ocorre automaticamente, não sendo necessária qualquer ação específica por parte do utilizador.

Na primeira instalação, o ecrã irá exibir a mensagem "SEM SAL". Insira 1kg de sal no tanque (Fig. B) e adicione água morna para facilitar a dissolução do sal. A mensagem desaparecerá apenas quando o sal estiver completamente dissolvido.

Sempre que a mensagem "SEM SAL" surgir no ecrã, será necessário preencher o sal. É aconselhável utilizar um sal específico para máquinas de lavar louça com grãos grosseiros (1-4mm), tendo o cuidado de não o espalhar no fundo da cuba para evitar a oxidação do aço e não comprometer o funcionamento correto da máquina de lavar louça. Depois de preencher o recipiente, feche a tampa com força. A autonomia com 1 kg de sal depende da dureza da água recebida, configurada pelo instalador quando a máquina de lavar louça for instalada. Recomenda-se o preenchimento imediato do sal assim que a mensagem "SEM SAL" apareça no ecrã, para evitar a formação de calcário que possa comprometer os componentes da máquina, neste caso não coberto pela garantia.

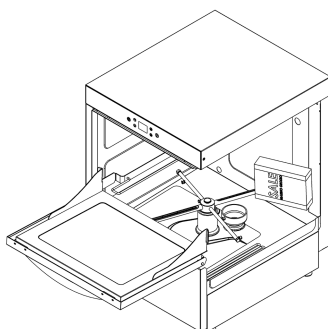
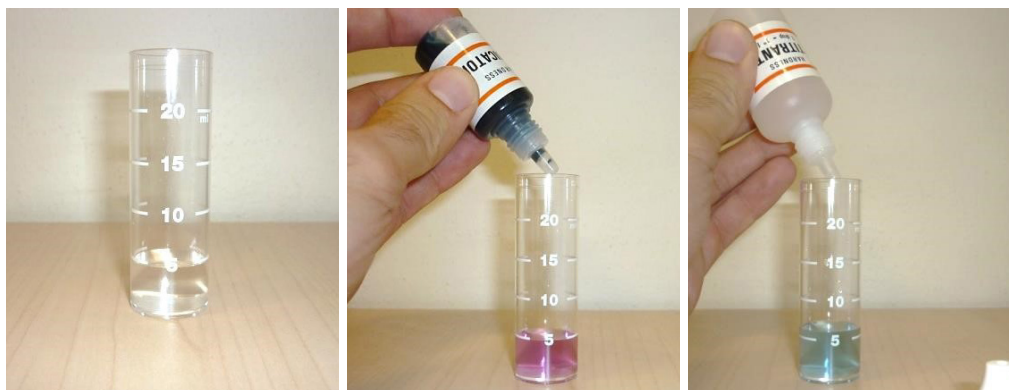


Fig. B

## 2.9 Medição da dureza da água

Utilizar o kit fornecido com a máquina de lavar louça para medir a dureza da água recebida:

- Retirar 5 ml de água do bocal apropriado
- Despejar 1 gota de indicador (frasco azul) na água retirada
- Adicionar a solução titulada (frasco transparente) gota a gota e agite o tubo após cada gota, contando as gotas necessárias até que a água fique com cor azul límpida. Cada gota despejada corresponde a 1°f
- O número total de gotas contabilizadas corresponderá à dureza da água testada. Este valor deve ser inserido no menu da máquina de lavar louça, conforme explicado de seguida



### 2.9.1 Configuração da máquina de lavar louça eletrónica

Na primeira instalação, assim que a máquina de lavar louça esteja ligada à alimentação, deve inserir alguns parâmetros:

- Seleção do idioma: Selecionar o idioma com as setas e confirmar com o botão On-Off
- Dureza da água recebida Utilizar as setas para definir a dureza medida com o kit fornecido (consultar o parágrafo 2.9) e confirmar com o botão On-Off
- Temperatura da água recebida: Ajustar a temperatura da água recebida com as setas e confirmar com o botão On-Off
- Nota: basta confirmar um intervalo de temperatura entre 4÷30°C ou entre 31÷40°C ou >41°C
- Enchimento das boquilhas do detergente e abrillantador: ao solicitar o preenchimento das boquilhas, selecionar com as setas SIM caso deseje continuar com o enchimento (consultar o próximo passo), selecionar NÃO para sair da programação da máquina de lavar louça
- Depois de inserir as boquilhas nos recipientes correspondentes, confirmar com o botão On-Off. Segue-se o enchimento das boquilhas que dura cerca de 5min. Para anular o procedimento, pressionar e manter premido o botão On/Off.

No final do procedimento guiado, a máquina de lavar louça exibe o termo “Stand-by”

## 3 Predisposição para a utilização da Máquina

### 3.1 Utilizações previstas

A máquina de lavar louça está prevista e concebida para a lavagem de louça em locais públicos.

### 3.2 Condições de Utilização

A máquina de lavar louça pode funcionar com qualquer condição de utilização em um intervalo de temperatura que varia entre +10 e +50°C.

A utilização é, portanto, condicionada somente pela presença do operador.

Aconselha-se fazer com que a máquina de lavar louça trabalhe em ambientes abertos, tais como áreas descobertas, galpões improvisados, stands e outras instalações precárias.

### 3.3 Tipos de louças

Podem ser lavados:

- para os modelos de lava copos: copos, malgas, chávenas de café, taças de champanhe, pratinhos e copos de fruta, no respeito pelo indicado na secção relativo aos Limites de Utilização (sec. 1.8.1 – SEGUNDA PARTE).

- para todos os outros modelos: qualquer tipo de louça nos limites das dimensões do cesto e limitado à louça de uso corrente, respeitando o indicado no parágrafo relativo aos Limites de Utilização (par. 1.8.1 – SEGUNDA PARTE).

### 3.4 Limites de utilização

A máquina de lavar louça deve ser utilizada para a lavagem de louça, a qual deve ser disposta de forma plana no cesto até que este esteja completamente cheio mas sem sobreposições (fig. 11).

Verificar também se a louça não impede a livre rotação dos rotores.

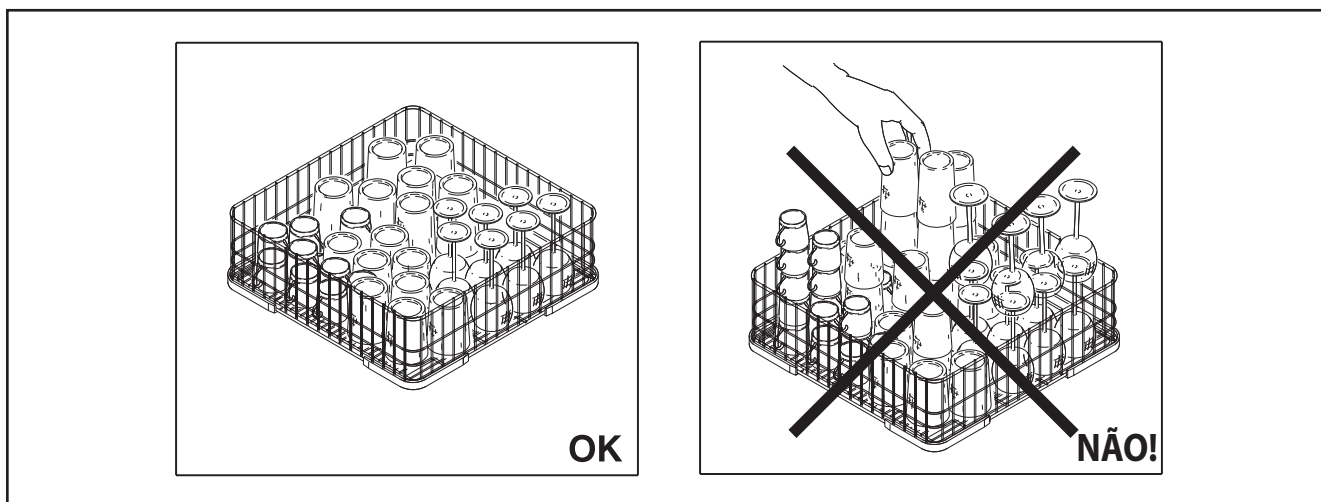


Fig. 11

### 3.5 Operador

O operador deve possuir experiência, mesmo que mínima, na utilização de aparelhos para funcionamento em locais públicos, para evitar manobras incorretas.

Contudo, a facilidade dos comandos e a simplicidade das operações a efetuar para colocar a máquina de lavar louça em funcionamento são experiências que podem ser adquiridas em pouco tempo.

O operador deve estar sempre consciente dos riscos (eletrocussão e queimaduras) inerentes ao funcionamento de qualquer máquina de lavar louça.

O operador deve possuir formação com principal ênfase nos seguintes casos:

- trabalhadores ocasionais com mínima ou nenhuma experiência
- pessoal com prática escassa ou nula no trabalho
- pessoal com dificuldade de compreensão da língua
- pessoal com deficiência física que limite a capacidade de movimento.

## 4 Instruções para usar a máquina de lavar louça eletrónica com a tela UNIKO-MID

Este aparelho deve ser utilizado apenas por pessoal treinado e apenas para a lavagem de copos, pires, chávenas e afins, respeitando os Limites de Utilização descritos no par. 1.8.1 – SEGUNDA PARTE).

### 4.0 Ajuste da data e da hora

A máquina de lavar louça está equipada com um relógio e um calendário internos. No caso de uma falha de energia, as configurações são mantidas já que a placa eletrónica está equipada com uma bateria tampão. Para acertar a data e a hora siga o procedimento:

Desligar a máquina de lavar louça (Stand-By exibido)

Pressionar e manter, simultaneamente, os botões  

O primeiro ecrã que surge é relativo à configuração da hora.

Utilizar os botões de seta   para alterar o valor visualizado.

Pressionar o botão  para passar à configuração dos minutos.

Utilizar os botões de seta   para alterar o valor visualizado.

Pressionar a tecla  para passar à configuração do dia.

Utilizar os botões de seta   para alterar o valor visualizado.

Pressionar a tecla  para passar à configuração do mês.

Utilizar os botões de seta   para alterar o valor visualizado.

Pressionar o botão  para passar à configuração do ano.

Utilizar os botões de seta   para alterar o valor visualizado.

O botão de enxaguamento  permite regressar ao item anterior.

Após a modificação dos parâmetros manter pressionada a tecla  para memorizar os dados e sair do menu.

#### 4.1 Controlo geral do funcionamento

Antes de colocar a máquina de lavar louça em funcionamento, o Utilizador deve verificar visualmente a funcionalidade da instalação.

Em particular, é necessário controlar periodicamente o estado dos tubos de ligação e da ligação elétrica (ver cap. 2 – SEGUNDA PARTE).

#### 4.2 Órgãos de segurança

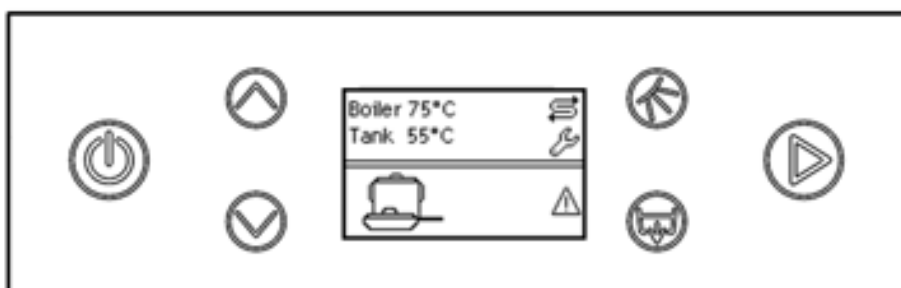
##### 4.2.1 Segurança geral

A máquina de lavar louça está completamente fechada com painéis metálicos que só podem ser abertos com ferramentas.

##### 4.2.2 Sinais de alarme

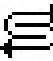




Em caso de anomalia, um código de alarme e uma breve descrição do tipo de erro ocorrido são exibidos no ecrã.

##### 4.2.3 Indicadores e sinalizações



Uma série de ícones pode aparecer no ecrã indicando o estado da máquina de lavar louça, o ciclo selecionado e quaisquer avisos.



<b>AQUECIMENTO DA CALDEIRA</b> Se o aquecimento estiver em progresso, o quadrado pisca, se o aquecimento for atingido, o quadrado fica fixo		<b>REGENERAÇÃO</b> Falta de sal ou regeneração em progresso (apenas se o amaciador de água estiver embutido)	
<b>AQUECIMENTO DO TANQUE</b> Se o aquecimento estiver em progresso, o quadrado pisca, se o aquecimento for atingido, o quadrado fica fixo		<b>MANUTENÇÃO NECESSÁRIA</b> É necessária uma revisão da máquina de lavar louça	
<b>DESCARGA</b> Descarga em progresso (apenas com bomba de descarga instalada)		<b>ALARME</b> Presença de anomalia	

#### 4.2.4 Dispositivos de interbloqueio

Como dispositivo de interbloqueio é utilizado um micro-interruptor, colocado na porta da máquina de lavar louça e posicionado de modo a não ser adulterado.

Este micro-interruptor interrompe o jacto de água na máquina de lavar louça mas não retira a tensão elétrica da máquina.

Se a porta for aberta durante o ciclo de lavagem, o ciclo será cancelado.

Quando a porta for fechada, o ciclo deve ser reiniciado.

Se a porta for aberta durante o aquecimento da cuba, o aquecimento será interrompido.

#### 4.2.5 Coberturas e proteções reguláveis e amovíveis

Não são utilizadas coberturas e proteções amovíveis porque não são necessárias.

### 4.3 Medidas de segurança

A utilização da máquina de lavar louça acarreta a observância de algumas regras fundamentais:

- a máquina de lavar louça não deve ser removida do seu local original durante o funcionamento
- certificar-se que a torneira de alimentação está aberta antes de colocar a máquina em funcionamento
- não utilizar ácidos, esponjas abrasivas ou escovas de aço para a limpeza
- não lavar a máquina de lavar louça com jatos de água diretos de alta pressão
- no final da utilização diária, retirar a tensão ao aparelho
- verificar a situação geral da máquina de lavar louça, especialmente em relação à alimentação elétrica e aos comandos, antes da utilização
- a máquina de lavar louça deve estar limpa, se possível, livre de resíduos da lavagem anterior. Os acessórios previstos devem estar presentes e ser eficientes
- caso a máquina de lavar louça, por algum motivo, deva permanecer inutilizada, aconselha-se a colocação de um cartaz com a mensagem "Fora de Serviço". Se necessário, desligar a máquina de lavar louça da rede elétrica
- Manter o painel de controlo sempre limpo e seco
- se uma colher ou outro pequeno objeto cair dentro da cuba, é necessário esvaziar a cuba:

1. desligar a máquina de lavar louça utilizando os BOTÕES ON/OFF (consultar par. 4.6) e desligá-la da rede elétrica

2. retirar o tubo de transbordamento (fig. 16)

3. se a máquina de lavar louça estiver equipada com uma bomba de descarga, antes de a desligar, remover o tubo de transbordamento (fig. 16) e acionar a bomba utilizando o BOTÃO DA BOMBA DE DESCARGA (consultar par. 4.6). No final da descarga, a máquina de lavar louça desliga-se. Desligá-la da rede elétrica.



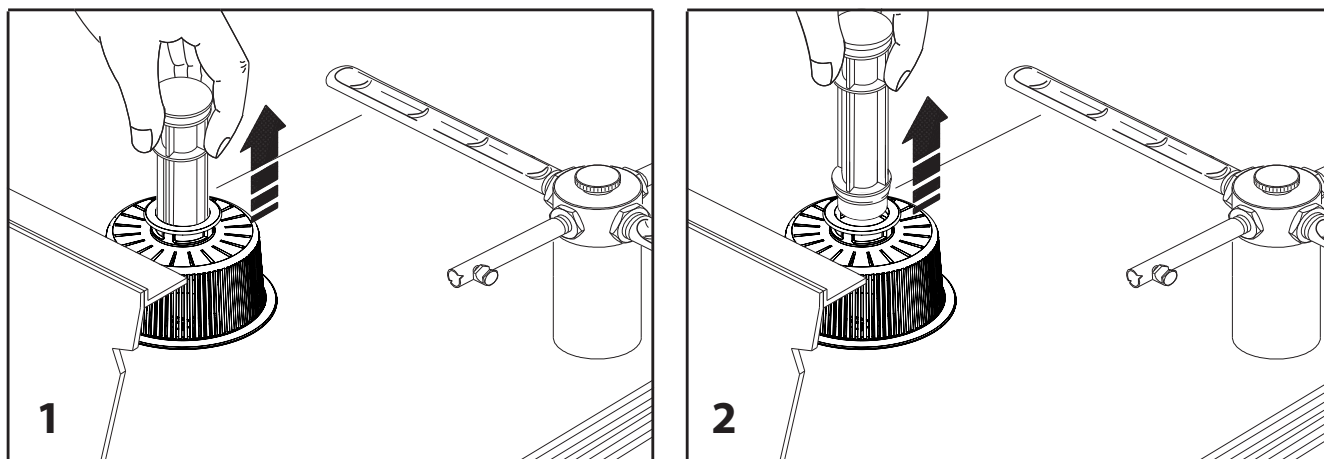


Fig. 16

Aguardar pelo menos 5 minutos antes de efetuar a recuperação, para permitir que as resistências arrefeçam.

## ATENÇÃO!



## PERIGO DE QUEIMADURAS

### 4.4 Teste em vazio

Antes de utilizar a máquina de lavar louça aconselha-se efetuar um ciclo de lavagem em vazio para ter uma confirmação da instalação correta.

### 4.5 Operações de lavagem

Para uma boa higiene da máquina de lavar louça, é aconselhável cumprir algumas regras:

- remover os resíduos da louça antes de a introduzir na máquina para a sua lavagem (fig. 13)

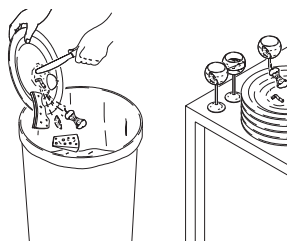
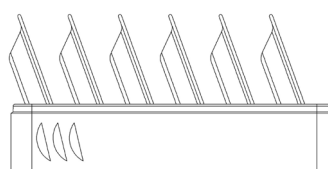


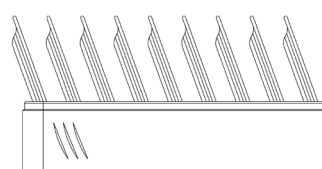
Fig. 13

- substituir frequentemente a água na cuba em função do número de ciclos de lavagem efetuados e, pelo menos 3 vezes por dia
- secar a louça lavada com um pano limpo
- evitar a colocação da louça lavada em tapetes de esponja ou outros materiais que retenham a água
- o filtro da bomba de lavagem deve estar limpo e corretamente posicionado.
- O transbordamento deve ser posicionado corretamente no lugar

Prestar atenção ao posicionamento correto das máquinas de lavar louça nos cestos 500x500: os pratos fundos são posicionados na grelha larga, enquanto os pratos planos são posicionados na grelha estreita (consultar as indicações impressas no cesto). O cesto permite lavar 12 pratos fundos com um diâmetro máximo de 26 cm ou 18 pratos planos com um diâmetro máximo de 26cm.



Pratos fundos



Pratos planos

#### 4.6 Instruções para usar a máquina de lavar louça eletrônica com o ecrã UNIKO-MID

Na fig. 14 está representado o painel de controlo da máquina de lavar louça e as referências dos comandos

COMANDOS	REF.
BOTÃO ON/OFF	1
BOTÃO DE SELEÇÃO DO PROGRAMA DE LAVAGEM	2
BOTÃO DE ENXAGUAMENTO ADICIONAL	3
BOTÃO DE INÍCIO DO CICLO	4
BOTÃO DE SELEÇÃO DO PROGRAMA DE LAVAGEM	5
BOTÃO DA BOMBA DE DESCARGA	6
ECRÃ GRÁFICO LCD	7

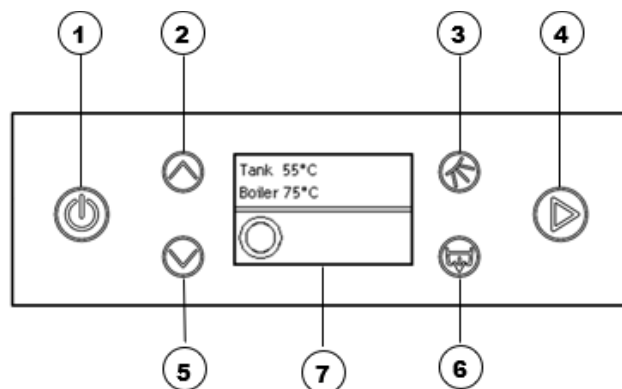


Fig. 14a

O ecrã mostra constantemente o estado da máquina de lavar louça por meio de mensagens descritivas ou ícones. Caso a máquina de lavar louça estiver em aquecimento ou pronta para o ciclo de lavagem, são apresentados em tempo real a temperatura da cuba de lavagem e da caldeira.





### ATENÇÃO

**PRESTAR ATENÇÃO AO MOVIMENTO DE ABERTURA E FECHO DA PORTA/COBERTURA DA MÁQUINA DE LAVAR LOUÇA.**

**NÃO UTILIZAR A MÁQUINA DE LAVAR LOUÇA USANDO ROUPAS/OBJETOS QUE POSSAM PRENDER-SE NOS COMPONENTES DA MÁQUINA DE LAVAR LOUÇA, LIMITANDO A CAPACIDADE NORMAL DE MOVIMENTO.**

FASE	TIPO DE MÁQUINA DE LAVAR LOUÇA/FIGURAS DE REFERÊNCIA	
	Máquinas de lavar louças com carga frontal	Lava-pratos com cobertura
0. Verificação inicial	Verificar se a cuba está completamente vazia e limpa Verificar se os rotores estão limpos e livres para girar Verificar se o filtro está limpo e inserido corretamente Verificar se o tubo de transbordamento se encontra inserido corretamente no local respetivo	
1. Ativação	Fechar a porta da máquina de lavar louça. Pressionar o BOTÃO ON/OFF (2) o ecrã acende indicando STAND-BY. Pressionar novamente o BOTÃO ON/OFF (2), a máquina de lavar louça liga-se	Feche a tampa da máquina de lavar louça e rode o manípulo para baixo. Pressionar o BOTÃO ON/OFF (2) o ecrã acende indicando STAND-BY. Pressionar novamente o BOTÃO ON/OFF (2), a máquina de lavar louça liga-se





FASE	TIPO DE MÁQUINA DE LAVAR LOUÇA/FIGURAS DE REFERÊNCIA	
2. Carregamento de água 	<p>O preenchimento do tanque de lavagem até o nível máximo da sonda de transbordo ocorre automaticamente.</p> <p>Durante o preenchimento é apresentado o ícone de preenchimento e as temperaturas da cuba de lavagem e da caldeira.</p>	
3. Aquecimento da água 	<p>O aquecimento da água é efetuado automaticamente.</p> <p>O ecrã indica a temperatura da cuba e da caldeira. Ao lado das temperaturas é apresentado um ícone intermitente a indicar qual a resistência elétrica em funcionamento: caldeira ( ) ou cuba ( ).</p> <p>As resistências nunca funcionam simultaneamente mas é dada sempre precedência à caldeira.</p> <p>O aquecimento está terminado quando surgem no ecrã os ícones intermitentes.</p> <p>Antes de iniciar a lavagem é necessário que o ecrã indique o ícone da louça a lavar.</p>	
4. Dosagem de detergentes e abrillantadores	<p>Todas as máquinas de lavar louça estão equipadas com automatismos para a dosagem de detergente e abrillantadores, os ajustes são feitos pelo instalador no momento da instalação.</p> <p>Tanto o detergente como o abrillantador são doseados automaticamente no final do carregamento da cuba e no final de cada ciclo de lavagem.</p>	
5. Seleção Programas de lavagem	<p>Usando as TECLAS DE SELEÇÃO DOS TEMPOS DE LAVAGEM (2) ou (5) é possível navegar pelos 4 ciclos de lavagem disponíveis.</p> <p>Os ciclos de lavagem são identificados por um ícone no ecrã</p> <p>Consultar no fundo a tabela indicando os ciclos de lavagem disponíveis consoante o modelo de máquina de lavar louça.</p>	
6. Lavagem	<p>Abrir a porta, introduzir o cesto com a louça (certificando-se de que a disposição da louça respeita o que está descrito no par. 3.4 – SEGUNDA PARTE), fechar a porta e pressionar o BOTÃO DE PARTIDA DE CICLO (4) para ativar a fase de lavagem: uma barra de progresso indicará no ecrã o andamento do ciclo.</p> <p>No final do ciclo de lavagem o ecrã começará a piscar até que seja removido o cesto.</p>	<p>Levantar a cobertura, introduzir o cesto com a louça (certificando-se de que a disposição da louça respeita o que foi descrito no par. 3.4 – SEGUNDA PARTE).</p> <p>Feche a tampa e pressione o manípulo para baixo. O ciclo de lavagem inicia automaticamente: uma barra de progresso indicará no ecrã o andamento do ciclo.</p> <p>No final do ciclo de lavagem o ecrã começará a piscar até que seja removido o cesto.</p>
7. Enxaguamento suplementar	<p>Caso pretenda efetuar um enxaguamento adicional, pressione o BOTÃO DE ENXAGUAMENTO SUPLEMENTAR (4) para iniciar um ciclo de enxaguamento de 15seg.</p> <p><b>N.B. O programa de enxaguamento suplementar está disponível apenas se a caldeira tiver alcançado a temperatura de trabalho. Caso contrário, não será possível iniciar o ciclo</b></p>	

FASE	TIPO DE MÁQUINA DE LAVAR LOUÇA/FIGURAS DE REFERÊNCIA	
8. Descarga da máquina de lavar louça	Abrir a porta para retirar o cesto com a louça. Para eliminar os possíveis bloqueios da louça: 1. reinserir o cesto com a louça 2. fechar a porta novamente 3. efetuar um segundo enxaguamento pressionando o BOTÃO ENXAGUAMENTO ADICIONAL (4)	Levantar a cobertura para retirar o cesto com a louça. Para eliminar os possíveis bloqueios da louça: 1. reinserir o cesto com a louça 2. fechar a porta novamente 3. efetuar um segundo enxaguamento pressionando o BOTÃO ENXAGUAMENTO ADICIONAL (4)

De seguida são indicados os ecrãs dos programas de lavagem presentes por tipo de máquina de lavar louça.

Os programas diferenciam-se em termos de duração, dosagens e temperaturas:

#### Lava copos cesto de 350 (75-90-110-130 seg.)

Tank 55°C Boiler 75°C 	Tank 55°C Boiler 75°C 	Tank 55°C Boiler 75°C 	Tank 55°C Boiler 75°C 
---	---	---	---

#### Lava copos cesto de 400 (75-90-110-130 seg.)

Tank 55°C Boiler 75°C 	Tank 55°C Boiler 75°C 	Tank 55°C Boiler 75°C 	Tank 55°C Boiler 75°C 
---	---	---	---

#### Lava copos com água limpa cesto de 400 (90-90-110-130 seg.)

Tank 55°C Boiler 75°C 	Tank 55°C Boiler 75°C 	Tank 55°C Boiler 75°C 	Tank 55°C Boiler 75°C 
---	---	---	---





#### Lava pratos baixo-bancada cesto 450-500-600 (90-110-120-300 seg.)

Tank 55°C Boiler 75°C 	Tank 55°C Boiler 75°C 	Tank 55°C Boiler 75°C 	Tank 55°C Boiler 75°C 
---	---	---	---

#### Lava objetos (120-150-240-540 seg.)

Tank 55°C Boiler 75°C 	Tank 55°C Boiler 75°C 	Tank 55°C Boiler 75°C 	Tank 55°C Boiler 75°C 
---	---	---	---

#### Lava pratos com tampa (60-90-120-300 seg.)

Tank 55°C Boiler 75°C 	Tank 55°C Boiler 75°C 	Tank 55°C Boiler 75°C 	Tank 55°C Boiler 75°C 
---	---	---	---

#### 4.6.1 Energy Saving

Depois de 30 minutos de inatividade, a máquina de lavar louça entra no estado de Energy Saving, reduzindo a temperatura da cuba para 40°C e da caldeira para 60°C. Neste modo, a manutenção da temperatura mais baixa em relação à de trabalho permite uma economia de energia.

Para sair do modo de Energy Saving, basta pressionar qualquer tecla ou abrir e fechar a porta.

É possível regular o tempo de espera antes da máquina de lavar louça entrar em modo Energy Saving, recorra a um centro de assistência autorizado para modificar a configuração.

#### 4.7 Fim do processo

Diariamente, depois da utilização:

Máquina de lavar louça com bomba de descarga instalada

1. Abra a porta e remova o tubo de descarga e feche a porta.
2. Pressione brevemente o BOTÃO ON/OFF (2) para desligar a máquina de lavar louça (o ecrã indicará a mensagem que convida a remover o tubo de descarga)
3. Após alguns segundos terá início de forma automática um ciclo de auto-limpeza da cuba que dura cerca de 2 minutos que enxagua a cuba e arrefece a caldeira.
4. No final do ciclo de descarga a máquina de lavar louça desliga-se automaticamente.
5. Caso pretenda desligar a máquina de lavar louça sem executar o ciclo de auto-limpeza, mantenha pressionado o BOTÃO ON/OFF

Máquina de lavar louça com bomba de descarga instalada

1. Abra a porta e remova o tubo de descarga e feche a porta.
2. Pressionar continuamente o BOTÃO DE BOMBA DE DESCARGA (6) até que se inicie o ciclo de descarga e auto-limpeza da cuba. O ciclo de auto-limpeza terá início automaticamente assim que a cuba esteja vazia. Esse ciclo dura cerca de 2 minutos e enxagua a cuba e arrefece a caldeira.
3. No final do ciclo de descarga a máquina de lavar louça desliga-se automaticamente.

Assim que a máquina de lavar louça esteja desligada

1. Cortar a alimentação elétrica retirando o interruptor geral, localizado sobre a máquina de lavar louça ou desligando-a da eletricidade
2. retirar e limpar o filtro bomba de lavagem (fig.17) e filtros da cuba, se presentes
3. limpar com cuidado a cuba de lavagem
4. controlar e, se necessário, desmontar e limpar os tubos de lavagem e enxaguamento
5. remonte todas as peças que foram removidas, efectuando a sequência invertida
6. Deixe a porta/tampa aberta durante todo o período de repouso (**N.B. Caso não seja retirada a alimentação elétrica, com a porta aberta surgirá no ecrã a mensagem "ATENÇÃO VAPOR QUENTE" para indicar a presença de vapor e cuba quente. A mensagem desaparece assim que a cuba estiver arrefecida).**

### ATENÇÃO!



**PERIGO DE LESÕES**



**PERIGO DE QUEDA**

**A PORTA ABERTA DA MÁQUINA DE LAVAR LOUÇA PODE CONSTITUIR UM OBSTÁCULO PARA A PASSAGEM DE PESSOAS E OBJETOS NAS PROXIMIDADES DA PRÓPRIA MÁQUINA.**

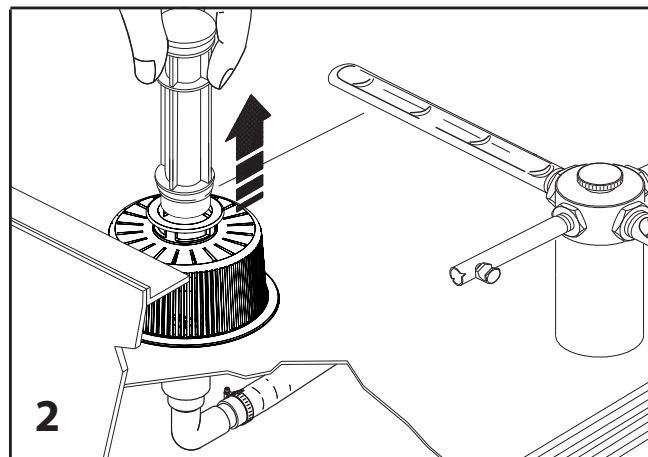
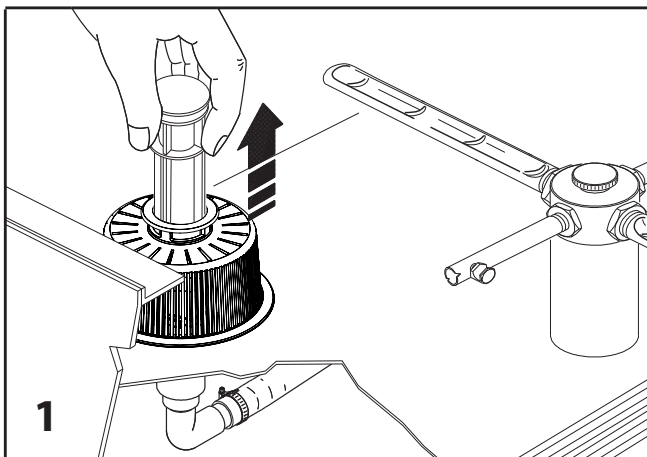


Fig. 16

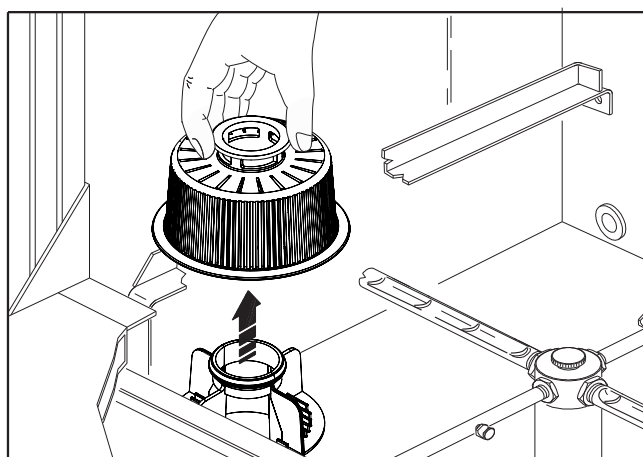


Fig. 17

#### 4.8 Termostop

A máquina de lavar louça está equipada com a função termostop de série que garante o início do ciclo de lavagem apenas se a temperatura da água tiver alcançado o mínimo definido (Termostop cuba) e ativa o enxaguamento apenas se a caldeira tiver alcançado a temperatura mínima definida (Termostop Boiler).

No final do ciclo de lavagem, antes de iniciar o enxaguamento, é verificada a temperatura da caldeira: Caso a temperatura seja superior ao valor mínimo, o ciclo prossegue corretamente com o enxaguamento. Caso a temperatura seja inferior ao valor mínimo, é prolongado o ciclo de lavagem até que se alcance a temperatura mínima.

#### 5 Instruções para a desmontagem

**ATENÇÃO!**



**PERIGO DE LESÕES**

**PERIGO DE DANOS DA MÁQUINA DE LAVAR LOUÇA**

A desmontagem deve ser efetuada por pessoal especializado e certificado.

Aconselha-se, portanto, levar a máquina de lavar louça ao revendedor autorizado se for preciso desmontar a máquina ou as suas partes.

**ATENÇÃO!****PERIGO DE LESÕES****PERIGO DE QUEIMADURAS**

**AS ATIVIDADES DE MANUTENÇÃO DEVEM SER EFETUADAS EXCLUSIVAMENTE COM A MÁQUINA DESLIGADA E DESLIGADA DA REDE ELÉTRICA E COM A CUBA VAZIA.**



**ESPERAR, ANTES DE EFECTUAR A MANUTENÇÃO, O TEMPO NECESSÁRIO PARA QUE AS RESISTÊNCIAS ARREFEÇAM (PELO MENOS 5 MINUTOS).**

A ÚNICA EXCEÇÃO PARA ESTA REGRA É REPRESENTADA PELO CONTROLO DO FUNCIONAMENTO DO MICRO-INTERRUPTOR (VER TABELA ABAIXO).

Na tabela abaixo, encontram-se esquematizadas as atividades de manutenção da máquina de lavar louça e a frequência com a qual devem ser realizadas.

Em caso de necessidade de intervenção, dirigir-se ao revendedor autorizado.

MANUTENÇÃO	FREQUÊNCIA	NOTAS
Limpeza da cuba de lavagem	Todos os dias	A efetuar com especial atenção.
Limpeza do rotor	Todos os dias	Desmonte o rotor desaparafusando a tranca de fixação e puxá-la para cima (fig.18). Lavar o rotor com água. Efetue as mesmas operações para o rotor superior.
Limpeza do filtro da bomba de lavagem	Todos os dias	Extraia o filtro da bomba de lavagem puxando-o para cima, lavá-lo e enxugá-lo (fig.19).
Limpeza dos filtros da cuba de lavagem (se houver)	Todos os dias	Extraia os filtros da cuba de lavagem puxando-os para cima, lavá-los e enxugá-los
Controlo de rotação do rotor	Todos os dias	Controlar manualmente a livre rotação do rotor.
Limpeza das paredes externas	A cada 1-2 dias	Não utilizar solventes no painel de comandos.
Controlo do funcionamento do micro-interruptor	Semanalmente	Controlar o funcionamento do micro-interruptor da porta com o ciclo inserido abrindo/fechando a porta ou levantando/abaixando a cobertura.

MANUTENÇÃO	FREQUÊNCIA	NOTAS
Controlo do fio de alimentação elétrica e dos tubos hidráulicos	A cada 6 meses	<p style="text-align: center;"><b>ATENÇÃO!</b></p> <p> <b>PERIGO DE ELETROCUSSÃO</b></p> <p> <b>PERIGO DE LESÕES</b></p> <p><u>Em caso de danos nestas partes, retirar a tensão da máquina de lavar louças sem tocar o fio elétrico</u> (colocar o interruptor a montante da máquina de lavar louças em posicionamento “desligado” ou retirar a tensão da rede elétrica à qual está ligada a máquina).</p> <p><i>Dirija-se imediatamente ao revendedor autorizado e a reparação deve ser efetuada por pessoal especializado e certificado.</i></p> <p><u>Não utilize a máquina de lavar louça até que a reparação tenha terminado.</u></p>

Solicita-se ainda uma manutenção técnica periódica por parte de um técnico especializado que deverá emitir o relatório de verificação efetuada:

MANUTENÇÃO	FREQUÊNCIA	NOTAS
Controlo geral visual por parte do técnico que instalou a máquina de lavar louça	No momento de instalação	O técnico deve emitir um relatório que confirma o funcionamento correto da máquina de lavar louça. O relatório deve indicar a data da intervenção, a assinatura do técnico e a assinatura do cliente/responsável pela manutenção do local.
Controlo geral visual por parte do técnico que instalou a máquina de lavar louça. Verifique o estado geral dos componentes internos, a funcionalidade dos doseadores e certifique-se de que não estejam presentes perdas de líquidos nos doseadores ou perdas de água no circuito hidráulico, bombas incluídas. Controle o estado das ligações dos tubos de carga e descarga da água	6 meses após a primeira instalação	



MANUTENÇÃO	FREQUÊNCIA	NOTAS
<p>Verificação da funcionalidade e do desgaste de todos os componentes; se necessário, substitua-os</p> <p>Verificação limpeza caldeira (esvazie-a e verifique presença de calcário)</p> <p>Verificação guarnição resistência caldeira</p> <p>Verificação de eventuais perdas da bomba de lavagem</p> <p>Verificação da integridade do circuito hidráulico</p> <p>Verificação da integridade do tubo de carga</p> <p>Verificação da integridade do tubo de descarga</p> <p>Verificação do estado das ligações dos tubos de carga e descarga da água</p> <p>Verificação do aperto das faixas</p> <p>Verificação da integridade da cablagem elétrica (substitua eventuais fios danificados por causas externas/ambientais)</p> <p>Verificação da integridade das sondas de temperatura e da temperatura detetada correta</p> <p>Verificação de todas as ligações elétricas (faston, placa de bornes, terminais das resistências elétricas)</p> <p>Verificação que todos os fios estejam corretamente apertados nos bornes dos telerrotores se presentes (modelos trifásicos)</p> <p>Verificação do cabo elétrico, da ficha e/ou das ligações do quadro</p> <p>Verificação da integridade e da limpeza do sifão do ar</p> <p>Verificação do bom funcionamento do pressostato</p> <p>Verificação do bom funcionamento da eletroválvula</p> <p>Limpeza do filtro da eletroválvula</p> <p>Substituição dos tubos dos doseadores de detergente e abrillantador também se a máquina nos 12 meses tenha trabalhado apenas parcialmente.</p> <p>Substituição das chumaceiras de carbogرافite dos giratórios para garantir o enxaguamento correto</p>	<p>A cada 12 meses</p>	<p>se o técnico durante as fases de verificação e/ou substituição dos componentes (que devem ser feitas com peças de reposição de origem), detetar anomalias adicionais, deverá efetuar as reparações necessárias.</p> <p>Sempre que for impossibilitado de realizar imediatamente a reparação, a máquina de lavar louça deve permanecer inutilizada e deve ser afixado um cartaz de "fora de serviço". Uma vez terminadas as verificações/reparações, será responsabilidade do técnico emitir um relatório que confirma o funcionamento correto da máquina de lavar louça.</p> <p>O relatório deve indicar a data da intervenção, a assinatura do técnico e a assinatura do cliente/responsável pela manutenção do local.</p>
<p>Efetue todas as verificações previstas a casa 12 meses e ainda:</p> <p>É necessário efetuar a substituição dos componentes seguintes com <b>peças de reposição de origem</b>:</p> <p>Guarnições bomba lavagem</p> <p>Tubo de carga de água</p> <p>Tubo de descarga de água</p> <p>Guarnição vedante da resistência da caldeira</p> <p>Pressostato da cuba (e caldeira, se presente)</p> <p>Eletroválvulas</p>	<p>A cada 24 meses</p>	<p>Respeite o indicado nas notas dos 12 meses</p>

A não observância das verificações acima indicadas e a não emissão dos relatórios por parte do técnico fazem invalidar a garantia do produto. O Fabricante não responde por avarias e/ou danos causados por descuido e não observância das regras de manutenção periódica indicadas no presente manual de utilização e manutenção.

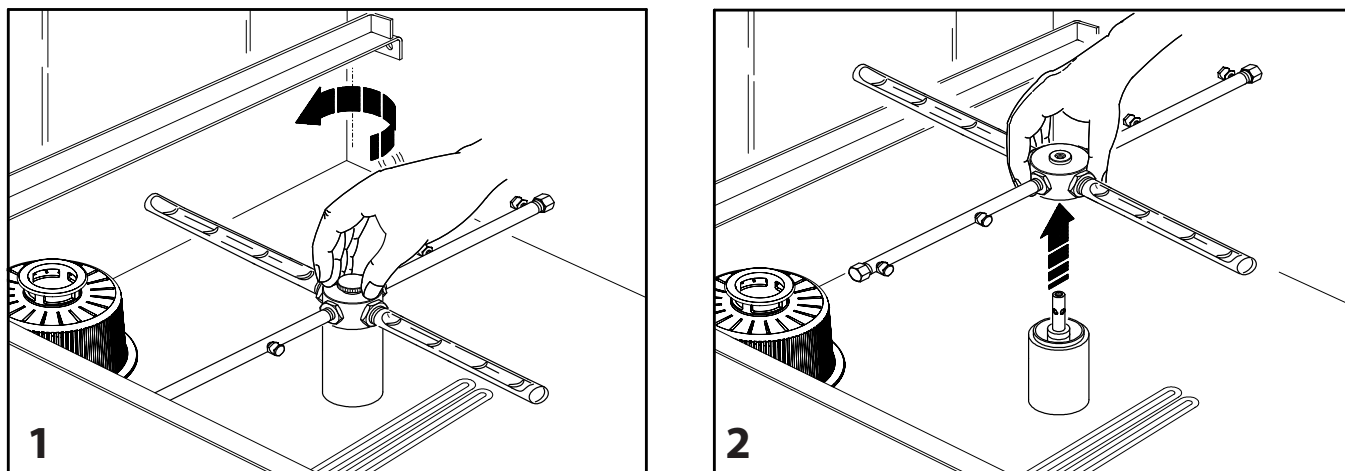


Fig. 18

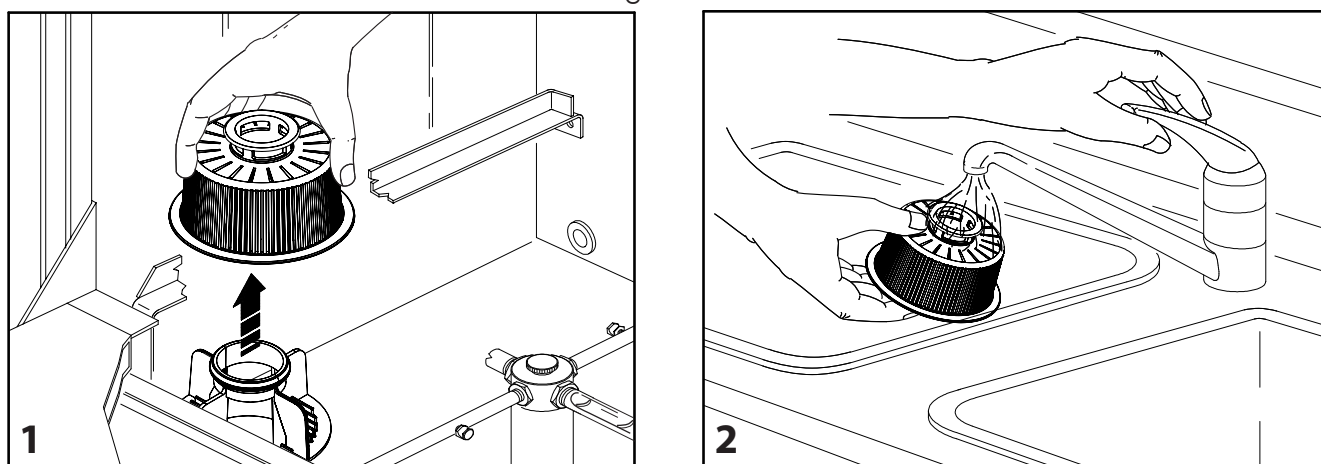


Fig. 19

### 6.1 Manutenção do ecrã UNIKO-MID

A sensibilidade do ecrã muda consoante o estado da máquina de lavar louça e do grau de humidade presente no vidro:

- durante a fase de lavagem, a sensibilidade do ecrã passa para metade, por isso, para o poder utilizar é necessário "pressionar mais" no ecrã
- durante a fase de enxaguamento, a sensibilidade do ecrã é anulada, portanto, não é possível usar o mesmo.

Só depois da abertura da porta é que o ecrã volta ao funcionamento normal.

Caso o ecrã estiver muito molhado, a sensibilidade diminui gradualmente para limitar as interferências da água no ecrã tátil. Para garantir o correto funcionamento, certificar-se que enxagua cuidadosamente a água em excesso presente no ecrã.

Para a limpeza do vidro, utilizar um pano suave e húmido. Para remover a sujidade, utilize um detergente neutro. Depois da limpeza, remova o detergente com um pano húmido. **Não utilize jatos de água.**

Não utilize esponjas abrasivas ou qualquer outro objeto abrasivo ou afiado que possa arranhar de forma irreversível o vidro. Os danos deste tipo não são cobertos pela garantia.

## 6.2 Manutenção do aparelho

As atividades de manutenção ordinária são efetuadas em segurança com a utilização de luvas e óculos de proteção. As atividades de manutenção devem ser efetuadas exclusivamente com a máquina desligada e desligada da rede elétrica e com a cuba vazia. Esperar, antes de efetuar a manutenção, o tempo necessário para que as resistências arrefeçam (pelo menos 5 minutos).

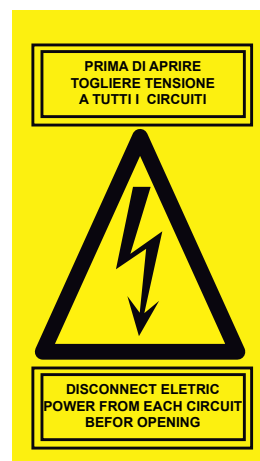
Para a limpeza das paredes externas da máquina de lavar louça, utilizar apenas detergente neutro específico para o aço e um pano macio não abrasivo. Atenção: o grau de proteção da máquina de lavar louça é IPx1, portanto, é absolutamente proibido usar jatos de água diretos para limpar qualquer componente da máquina de lavar louça. Também é proibido lavar pisos, paredes ou qualquer outro objeto instalado perto da máquina de lavar louça com jatos de água ou limpadores de alta pressão. Durante a manutenção e limpeza normais do piso, não molhe excessivamente o suporte da máquina de lavar louça. Evitar água estagnada perto da máquina de lavar louça. Para a limpeza do aço, não utilizar lixívia ou produtos contendo cloro ou outras substâncias que possam corroer o aço. Não usar esponjas de palha de aço, ou outros instrumentos metálicos que possam riscar de forma irremediável o aço e os outros componentes da máquina de lavar louça.

**N.B. O fabricante isenta-se de todas as responsabilidades por acidentes a pessoas ou objetos decorrentes da não observância das normas supracitadas.**

## 7 Perigos residuais

O perigo residual é representado pela tensão de alimentação em corrente alternada.

As advertências colocadas na máquina de lavar louça indicam e sinalizam este perigo nos pontos específicos com um símbolo de acordo com as normativas, como ilustrado ao lado.



## 8 Instruções para situações de emergência



### ATENÇÃO

As situações de emergência que se podem verificar durante a utilização da máquina de lavar louça são devidas a:

- perda de isolamento
- fulguração

**Em caso de mal funcionamento, ou na ausência deste, se forem verificadas situações de emergência, é necessário retirar a tensão da máquina lavar louça, atuando no interruptor geral colocado a montante do aparelho para interromper a alimentação elétrica.**


**Em caso de eletrocussão é necessário seguir as devidas precauções sugeridas pelas normativas de segurança que preveem que a pessoa atingida não seja tocada diretamente, mas retirar a tensão atuando no interruptor geral colocado a montante do aparelho.**

**Em caso de ausência de funcionamento, se forem verificadas situações de emergência acima descritas ou então após uma das situações de emergência, é necessário evitar a utilização da máquina de lavar louça e fazer com que seja avaliada e reparada por pessoal especializado e certificado.**


## 9 Resolução dos problemas

Cada aparelho, antes de deixar a fábrica, é testado por pessoal especializado para oferecer os melhores resultados de funcionamento.

Se o aparelho apresentar qualquer mau funcionamento, controlar antes se é possível eliminar o inconveniente com base nas seguintes indicações.

INCONVENIENTE	CAUSA POSSÍVEL	RESOLUÇÃO
0. A máquina de lavar louça não inicia	O interruptor a montante da máquina de lavar louça está em posição "desligado"	Rodar o interruptor sobre a máquina de lavar louça até a posição "ligar"
	A ficha ou o fio de alimentação estão danificados.  <b>ATENÇÃO!</b>  <b>PERIGO DE ELETROCUSSÃO</b>	No caso de danos nestas partes, retire a tensão da máquina de lavar louça sem tocar no cabo elétrico (coloque o interruptor a montante da máquina de lavar louça na posição "desligado" ou retire a alimentação a toda a rede elétrica à qual esteja ligada a máquina de lavar louça). Dirija-se imediatamente ao revendedor autorizado e a reparação deve ser efetuada por pessoal especializado e certificado. Não utilize a máquina de lavar louça até que a reparação esteja concluída.
	O ecrã tátil não responde aos comandos	Limpe e/ou seque o ecrã e certificar-se que a porta está fechada
1. A máquina de lavar louça não efetua a fase de carga da água	Falta de energia elétrica.	Esperar o restabelecimento da energia elétrica
	A porta/cobertura da máquina de lavar louça não está fechada	Abrir a torneira de alimentação da água
	O filtro da torneira de alimentação da água está entupido	Limpar o filtro da torneira de abastecimento da água
	Torneira de alimentação fechada	Abrir a torneira de alimentação
	Amaciador a montante em fase de regeneração	Aguarde até a regeneração terminar
2. Pressionando o BOTÃO DE INÍCIO DO CICLO o ciclo não inicia	A porta/cobertura da máquina de lavar louça não está fechada	Fechar a porta/cobertura da máquina de lavar louça
	O interruptor a montante da máquina de lavar louça está em posição "desligado"	rodar o interruptor a montante da máquina de lavar louça até a posição "ligar"
	O BOTÃO DE INÍCIO DO CICLO não foi pressionado por pelo menos 2 segundos	Pressionar novamente o BOTÃO DE INÍCIO DO CICLO por pelo menos 2 segundos
	O ecrã tátil não responde aos comandos	Limpe e/ou seque o ecrã e certificar-se que a porta está fechada
3. A lavagem é ruidosa	O filtro da bomba de lavagem (fig.19) está entupido	Lavar e enxaguar o filtro da bomba de lavagem (fig. 19).
	Os braços de lavagem do rotor (fig. 18) atingem as peças a serem lavadas do cesto	Dispor a louça de modo que seja evitado o impacto com os braços de lavagem do rotor, seguindo as indicações presentes no par. 3.4 – SEGUNDA PARTE



INCONVENIENTE	CAUSA POSSÍVEL	RESOLUÇÃO
4. Enxaguamento insuficiente	A pressão da água de Alimentação é inferior a 1,5 bar	Dirigir-se ao instalador para instalar uma bomba suplementar para o aumento da pressão da água de Alimentação
	O filtro da torneira de alimentação da água está entupido	Lavar e enxaguar o filtro da torneira de alimentação da água.
	Os injetores do rotor estão entupidos.	Lavar e enxaguar os injetores do rotor.
	Os braços do rotor não giram livremente	- Dispor a louça de modo que seja evitado o impacto com os braços de lavagem do rotor, seguindo as indicações presentes no par. 3.4 - SEGUNDA PARTE - Lavar e enxugar o rotor
5. A lavagem produz espuma excessiva	O excesso de abrillantador provocou a espuma	Entre em contato com o instalador para reduzir a quantidade de abrillantador.
	Preparação da louça com detergente inadequado	Evite o pré-demolhamento com detergentes que produzam espuma
6. O rotor não roda livremente	Os braços de lavagem do rotor (fig. 18) atingem as peças a serem lavadas do cesto	Dispor a louça de modo que seja evitado o impacto com os braços de lavagem do rotor, seguindo as indicações presentes no par. 3.4 - SEGUNDA PARTE
	O rotor necessita de limpeza	Lavar e enxugar o rotor
7. A máquina de lavar louça não descarrega a água	O tubo de descarga (fig.21) está obstruído.	Remover a obstrução do tubo de descarga.
	O filtro da bomba de descarga (se fornecido – fig.21) está entupido.	Lavar e enxaguar o filtro da bomba de descarga.
	A bomba de descarga não funciona	Entrarem contato com o instalador para substituir a bomba de descarga
	Não inicia o ciclo de descarga (apenas se a bomba de drenagem estiver instalada)	Certifique-se que a porta da máquina de lavar louça está fechada corretamente e limpe o ecrã tátil

INCONVENIENTE	CAUSA POSSÍVEL	RESOLUÇÃO
8. O resultado da lavagem não é satisfatório	A máquina de lavar louça não terminou a fase de aquecimento da água na cuba	Antes de iniciar a lavagem real, aguardar o tempo de aquecimento da água na cuba de lavagem. Quando for obtida a temperatura predefinida da água, o LED DE TEMPERATURA DA ÁGUA acende.
	A água da cuba está excessivamente suja	Trocar a água
	Os braços de lavagem do rotor (fig. 18) atingem as peças a serem lavadas do cesto	Dispor a louça de modo que seja evitado o impacto com os braços de lavagem do rotor, seguindo as indicações presentes no par. 3.4 – SEGUNDA PARTE
	O rotor necessita de limpeza	Lavar e enxugar o rotor
	Os injetores do rotor estão entupidos.	Lavar e enxaguar os injetores do rotor.
	Falta detergente	Entre em contacto com o instalador para aumentar a quantidade de abrillantador.
9. A cuba de lavagem está cheia de calcário	Dureza excessiva da água na entrada	Entrar em contacto com o técnico de instalação para instalar um amaciador a montante
		Executar a descalcificação do tanque com produtos específicos para máquinas de lavar louça industriais. Preste atenção às instruções fornecidas pelo fabricante do descalcificador.  <b>ATENÇÃO!</b>  <b>ATENÇÃO PERIGO DE QUEIMADURAS COM ÁCIDO</b>
10. Presença de manchas de castanhas ou gordura no tanque após o esvaziamento	A cuba está suja com café ou gordura	Aumentar as trocas de água diárias e entrar em contacto com o instalador para aumentar a quantidade de detergente.
11. Pontos de ferrugem na cuba de lavagem	Uso de detergente com alto teor de cloro	Alterar o tipo de detergente de acordo com as indicações fornecidas no parágrafo 11. Remover a ferrugem com produtos específicos sem raspar a superfície de aço
	Utilização de lixívia na cuba	Nunca utilize lixívia. Remover a ferrugem com produtos específicos sem raspar a superfície de aço
	Introdução na cuba da máquina de lavar louça limpa previamente com palha de aço	Na pré-lavagem manual nunca utilize esponjas ou escovas de ferro. Remover a ferrugem com produtos específicos sem raspar a superfície de aço
	Lavagem de louça ou artigos em ferro	Não lavar artigos em ferro



## 9.1 Avisos e alarmes da máquina de lavar louça eletrónica

Durante o funcionamento da máquina de lavar louça podem surgir no ecrã os seguintes avisos. O aviso permanece exibido mesmo com a máquina desligada e a luz de fundo do ecrã permanece acesa.

AVISO	DESCRIÇÃO DO ALARME	VERIFICAÇÃO A CARGO DO UTILIZADOR FINAL
Manutenção necessária 	Este aviso surge ao alcançar o período de contagem de dias ou à expiração da contagem de ciclos	Solicitar intervenção técnica
Falta de sal* 	Este aviso surge quando o nível de sal desce no reservatório do amaciador. Operado apenas nas máquinas com amaciador incorporado.	Acrescentar o sal no reservatório específico.

\*Durante o primeiro preenchimento do reservatório de sal o aviso de falta de sal pode não desaparecer imediatamente. Recomenda-se que preencha o reservatório de sal com água morna para acelerar o processo de dissolução do sal. Assim que o sal se dissolva, a densidade da água muda permitindo que o flutuador no interior do reservatório mude de posição e apague o aviso.

De seguida são indicados os alarmes que podem surgir no ecrã no caso de anomalias de funcionamento.



Todos os alarmes permanecem até à desativação e reativação da máquina de lavar louça.


Alguns alarmes graves colocam a máquina em "safe" (bloqueio total), outros permitem continuar o trabalho normal, se bem com funcionalidades limitadas.

Se depois de ter realizado as verificações devidas, desligado e voltado a acender a máquina, o alarme volta a aparecer, contacte a assistência técnica.

AVISO	DESCRIÇÃO DO ALARME	VERIFICAÇÃO A CARGO DO UTILIZADOR FINAL
ER01	<b>Timeout carregamento da cuba:</b> A cuba não foi carregada no tempo máximo previsto	Torneira da rede hídrica não fornece água. Tubo de descarga não inserido ou mal inserido. Jatos de enxaguamento obstruídos Tubo de carregamento de água esmagado Amaciador a montante não funciona
ER02	<b>Timeout carregamento da caldeira:</b> A caldeira não foi carregada no tempo máximo previsto	Torneira da rede hídrica não fornece água. Tubo de carregamento de água esmagado Amaciador a montante não funciona
ER03	<b>Timeout de aquecimento da cuba: a cuba não foi aquecida no tempo máximo previsto.</b> O aquecimento da cuba está desativado	Tubo de descarga mal inserido. Se o problema persistir, contactar um técnico

ER04	<b>Timeout de aquecimento da caldeira: a caldeira não foi aquecida no tempo máximo previsto.</b> O aquecimento da caldeira está desativado	<p>Tubo de descarga mal inserido. Se o problema persistir, contatar um técnico</p>
ER05	<b>Sonda da cuba aberta:</b> A sonda de temperatura da cuba não está ligada ou está interrompida. O aquecimento da cuba está desativado	Solicitar intervenção técnica
ER06	<b>Sonda da cuba em curto-circuito:</b> A sonda de temperatura da cuba está em curto-circuito. O aquecimento da cuba está desativado	Solicitar intervenção técnica
ER07	<b>Sonda da caldeira aberta:</b> A sonda de temperatura da caldeira não está ligada ou está interrompida. O aquecimento da caldeira está desativado	Solicitar intervenção técnica
ER08	<b>Sonda da caldeira em curto-circuito:</b> A sonda de temperatura da caldeira está em curto-circuito. O aquecimento da caldeira está desativado	Solicitar intervenção técnica
ER09	<b>Termostato de segurança da cuba:</b> O termostato de segurança da cuba foi ativado	Solicitar intervenção técnica
ER10	<b>Termostato de segurança da caldeira:</b> O termostato de segurança da caldeira foi ativado	Solicitar intervenção técnica
ER11	<b>Timeout termostop:</b> A caldeira não alcançou a temperatura definida durante a fase de termostop. O aquecimento da caldeira está desativado.	Desligue e volte a ligar a máquina de lavar louça, se o problema voltar a surgir solicite assistência técnica
ER12	<b>Timeout descarga:</b> O pressostato da cuba não abriu no final do ciclo de descarregamento manual	<p>Certifique-se que o tubo de descarga foi removido da sede e inicie um ciclo de descarregamento adicional. Se o alarme persistir, contatar um técnico.</p> <p style="text-align: center;"><b>ATENÇÃO!</b> <b>ATENÇÃO PERIGO ÁGUA QUENTE</b></p>
ER14	<b>Painel não ligado:</b> O painel foi desligado durante o funcionamento da máquina de lavar louça e, portanto, esta já não pode ser controlada pelo teclado	Solicitar intervenção técnica
ER20	<b>Alarme de excesso de temperatura:</b> Surge no ecrã a mensagem "retirar a ficha". Todas as funções da máquina de lavar louça são desativada e o ecrã pisca de forma rápida.	<p>Desligue a máquina de lavar louça, esvazie-a e aguarde que arrefeça. Tente executar um novo enchimento. Se o problema persistir, contatar um técnico</p> <p style="text-align: center;"><b>ATENÇÃO!</b> <b>ATENÇÃO PERIGO ÁGUA QUENTE</b></p>



ER21	<p><b>Cuba não vazia:</b> No final do ciclo de auto-limpeza manual, a cuba fica cheia de água (apenas para máquinas sem bomba de descarga)</p>	<p>Certifique-se que o tubo de descarga foi removido da sede e inicie um ciclo de auto-limpeza adicional.</p> <p style="text-align: center;"><b>ATENÇÃO!</b> <b>ATENÇÃO PERIGO ÁGUA QUENTE</b></p> 
ER22	<p><b>Relógio a acertar:</b> O relógio interno está configurado com uma data inválida</p>	<p>Configurar o relógio</p>
ER30	<p><b>Térmica bomba:</b> apenas para máquinas de lavar louça com bomba trifásica, a bomba é aquecida e intervém a proteção térmica</p>	<p>Solicitar intervenção técnica</p>

## 10 Formação do pessoal

A formação do pessoal está relacionada com as operações de carga, descarga, predisposição à utilização e utilização da máquina.

Todas as operações são muito simples e requerem o cuidado normal para evitar pequenos acidentes.

## 11 Indicações úteis

Encontram-se a seguir algumas indicações úteis para completar o funcionamento da máquina de lavar louça:

- Verifique o abrillantador e o nível de detergente no recipiente externo e substituí-lo, se necessário (fig. 22)
- Os braços de lavagem e de enxaguamento devem estar completos com os jactos e as tampas
- Utilize somente detergente industrial com baixa produção de espuma
- Utilizar apenas detergente e abrillantador industriais líquidos como os por nós fornecidos ou de composição equivalente adequados a serem doseados por meio de bombas de dosagem já instaladas dentro da máquina de lavar louça
- Utilizar as doses de detergente aconselhadas no manual (par. 4.6 – SEGUNDA PARTE) ou pelo fabricante do próprio detergente
- Não preencher os tanques de detergente e abrillantador com novo produto, a fim de evitar a cristalização do produto que, sugado pelos dispositivos doseadores, danifica os tubos
- A cada mudança de tanque, limpar as palhetas. Para este fim, antes de inserir os tubos nos novos tanques, coloque os tubos de aspiração numa bacia cheia de água morna e realizar 2 ciclos em vazio.
- Os tubos de detergente e abrillantador devem ser substituídos pelo menos uma vez por ano ou assim que a mensagem de solicitação de manutenção aparecer (apenas para máquinas de lavar louça eletrónicas)
- Certifique-se que os filtros de aspiração do detergente e do abrillantador estão sempre instalados nas palhetas respetivas e bem limpos. Substituí-los se muito sujos e entupidos com detergente cristalizado.

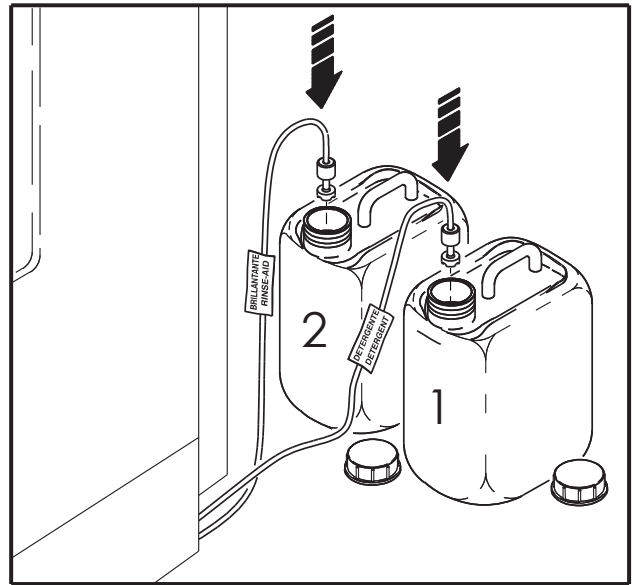


Fig. 22

## 12 Instruções para a eliminação

### Instruções para a eliminação da aparelhagem elétrica.

O símbolo indicado ao lado da aparelhagem elétrica indica que o aparelho não pode ser eliminado como um resíduo comum, mas deve ser recolhido separadamente.

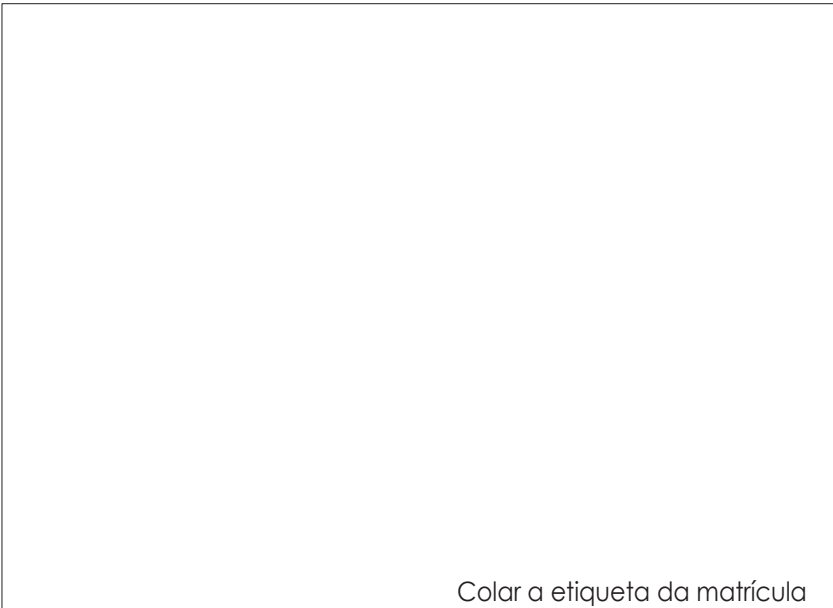
Os resíduos de aparelhos elétricos e eletrônicos devem ser submetidos a um tratamento específico, indispensável para evitar a dispersão dos poluentes contidos no interior dos próprios aparelhos para a proteção do ambiente e da saúde humana. Será possível reutilizar/reciclar parte dos materiais dos quais os resíduos das aparelhos elétricos e eletrônicos são compostos, reduzindo, deste modo, a utilização de recursos naturais, além da quantidade de resíduos a reciclar.

## ADVERTÊNCIA

**O FABRICANTE RESERVA-SE O DIREITO DE REALIZAR AS ALTERAÇÕES QUE CONSIDERAR ÚTEIS OU NECESSÁRIAS NO PRODUTO, SEM QUE ISSO PREJUDIQUE AS SUAS CARACTERÍSTICAS ESSENCIAIS.**

**O FABRICANTE DECLINA TODA E QUALQUER RESPONSABILIDADE SE NÃO FOREM ESTRITAMENTE OBSERVADAS AS NORMATIVAS CONTIDAS NESTE MANUAL.**





Colar a etiqueta da matrícula