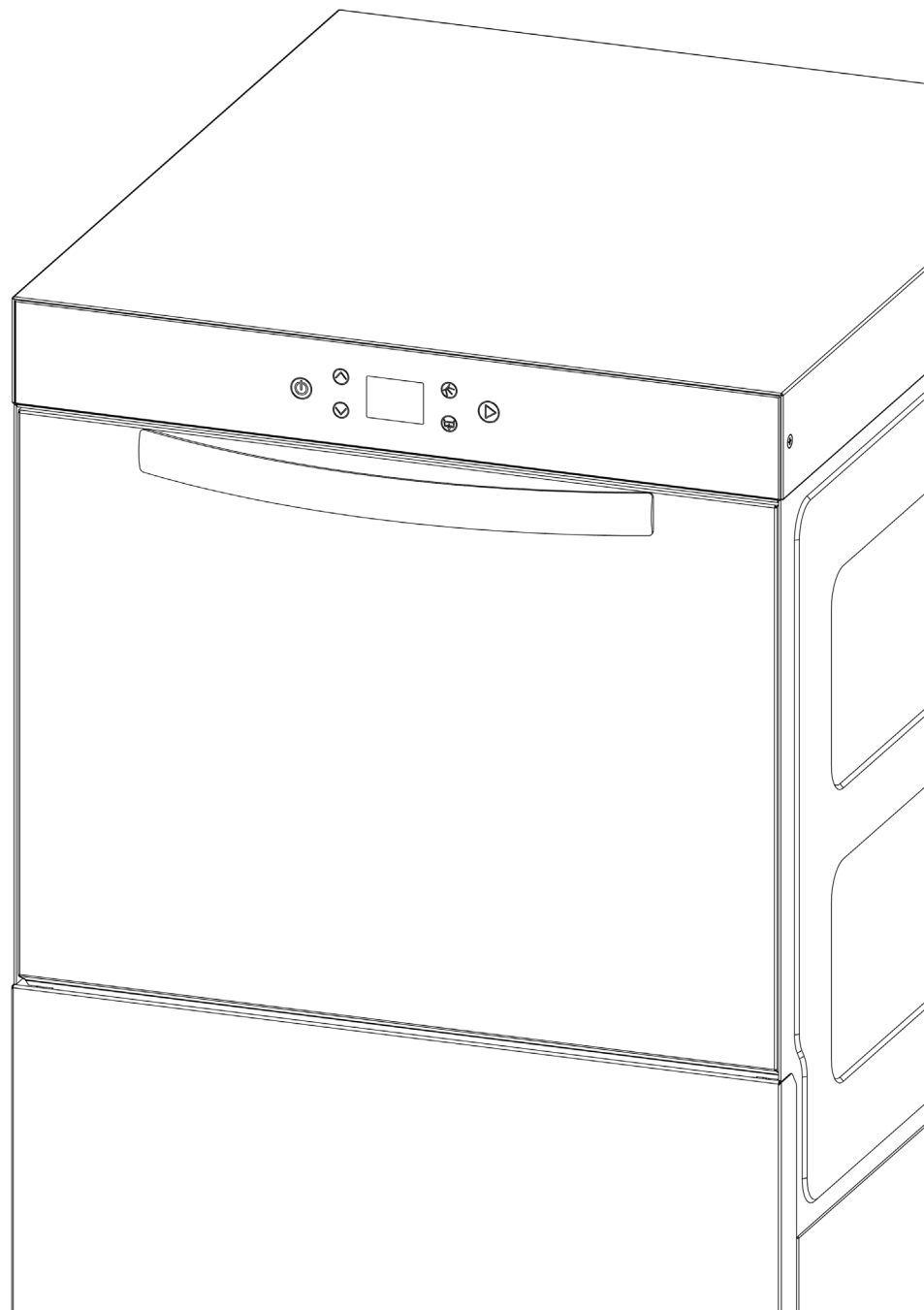


FR

Manuel d'utilisation et d'entretien lave-vaisselle Écran Uniko Mid








TRADUIT DE L'ITALIEN

LÉGENDE SYMBOLES	5
MISES EN GARDE	6
PREMIÈRE PARTIE	8
1. But des informations contenues dans la PREMIÈRE PARTIE	8
2. Normes de référence	8
3. Applicabilité	8
4. Transport	8
5. Instructions pour le transport, le stockage, le déballage et l'assemblage	9
6. Identification du lave-vaisselle et marquage	10
DEUXIÈME PARTIE	11
1. But du manuel	11
1.1. Destinataire du manuel	11
1.2. Utilisation et conservation du manuel	11
1.3. Durée et validité du manuel	11
1.4. Demande d'un nouveau manuel ou d'une copie du manuel	11
1.5. Mise à jour	11
1.6. Cession	11
1.7. Conseils des Clients	11
1.8. Limites de responsabilité	12
1.8.1. Limites d'utilisation	12
1.8.2. Normes à respecter	12
1.8.3. Responsabilité	12
2. Installation	13
2.1 Position et mise à niveau	13
2.2 Branchement électrique	14
INSTALLATION ÉLECTRIQUE DU LAVE-VAISSELLE MONOPHASÉ	15
INSTALLATION ÉLECTRIQUE DU LAVE-VAISSELLE TRIPHASÉ	16
2.3 Mise à la terre	18
2.4 Branchement au réseau d'eau	18
2.5 Raccordement à la vidange	19
2.6 Version avec pompe de vidange	19
2.7 Installation lessives	20
2.8 Lave-vaisselle avec adoucisseur incorporé	20
2.9 Mesure de la dureté de l'eau	21
2.9.1 Réglage du lave-vaisselle électronique	21
3 Préparation pour l'utilisation du lave-vaisselle	21
3.1 Usages prévus	21
3.2 Conditions d'utilisation	21
3.3 Types de vaisselle	22


3.4 Limites d'utilisation	22
3.5 Opérateur	22
4 Instructions pour l'utilisation du lave-vaisselle électronique avec écran UNIKO-MID	22
4.0 Réglage de la date et de l'heure	22
4.1 Contrôle général du fonctionnement	23
4.2 Organes de sécurité	23
4.2.1 Sécurités générales	23
4.2.2 Signaux d'alarme	23
4.2.3 Indicateurs et signalisations	23
4.2.4 Dispositifs de blocage	24
4.2.5 Protecteurs et protections réglables et amovibles	24
4.3 Mesures de sécurité	24
4.4 Essai à vide	25
4.5 Opérations de lavage	25
4.6 Fonctionnement du lave-vaisselle électronique avec écran UNIKO-MID	26
4.6.1 Energy Saving	29
4.7 Fin du travail	29
4.8 Thermostop	30
5 Instructions pour le démontage	30
6 Entretien	31
6.1 Entretien de l'écran UNIKO-MID	34
6.2 Entretien de l'appareil	35
7 Dangers résiduels	35
8 Instructions pour les situations d'urgence	35
9 Résolution des problèmes	36
9.1. Avertissements et alarmes du lave-vaisselle électronique	39
10 Formation du personnel	41
11 Indications utiles	41
12 Instructions pour l'élimination	42
MISE EN GARDE	42

LÉGENDE SYMBOLES

SYMBOLE	DESCRIPTION
	<p>ATTENTION - DANGER DE BLESSURE Ce symbole s'applique aux informations et aux mises en garde dont le non-respect peut compromettre la sécurité des personnes ou endommager l'appareil.</p>
	<p>DANGER D'ÉLECTROCUTION Ce symbole s'applique aux informations et aux mises en garde à caractère électrique dont le non-respect peut compromettre la sécurité des personnes ou endommager l'appareil.</p>
	<p>DANGER DE BRÛLURES Ce symbole s'applique aux informations et aux mises en garde à caractère thermique dont le non-respect peut compromettre la sécurité des personnes ou endommager l'appareil.</p>
	<p>DANGER DE CHUTE Ce symbole s'applique aux informations et aux mises en garde se référant aux situations d'utilisation du produit, dans lesquelles un manque d'attention peut compromettre la sécurité des personnes.</p>
	<p>LIRE LES INSTRUCTIONS lire et comprendre intégralement toutes les instructions fournies par le présent manuel. Conserver le manuel dans un lieu facile d'accès pour l'utilisateur du lave-vaisselle, afin qu'il puisse le consulter rapidement et facilement. Ne pas utiliser le lave-vaisselle s'il n'est pas possible de consulter le manuel.</p>

MISES EN GARDE

Quelques mises en garde à caractère général

- ▶ Cher client, nous vous informons que le produit acheté est un lave-vaisselle
- ▶ Cet appareil devra être utilisé pour le lavage de verres, de tasses, d'assiettes et similaires avec de la saleté de type alimentaire, dont les résidus doivent être préalablement enlevés, en les faisant tremper sans détergent comme expliqué au chapitre "Instructions pour l'utilisation" du présent manuel. L'utilisation est limitée au lavage de vaisselle pour collectivités. Tout autre usage est strictement interdit. Le lave-vaisselle N'EST PAS conçu pour le lavage de couverts ou d'accessoires en plastique, pour le lavage de verres pouvant exploser en contact avec des liquides bouillants, pour le lavage de biberons et de matériel pour l'enfance, comme des couverts ou des récipients équivalents.
- ▶ Lire intégralement et comprendre le présent manuel avant d'utiliser le lave-vaisselle.
- ▶ Le présent manuel doit être conservé dans un lieu facile d'accès pour l'utilisateur du lave-vaisselle, afin qu'il puisse le consulter rapidement et facilement. En cas de dommage, de destruction ou de perte du manuel, en demander une copie au constructeur (voir le paragr. 1.4 – DEUXIÈME PARTIE).
- ▶ **Ne pas utiliser le lave-vaisselle s'il n'est pas possible de consulter le manuel.**
- ▶ Suivre scrupuleusement les indications du manuel d'utilisation et d'entretien aussi bien pour les opérations d'utilisation que pour les interventions d'entretien.
- ▶ Le lave-vaisselle a été conçu et réalisé conformément à ce que prévoient les Normes CEM EN55014-1:2006+A1:2009+A2:2011 ; EN55014-2:2015 ; EN61000-3-2:2014 ; EN61000-3-3:2013 Safety Electrical EN60335-2-58:2005 (incl. Corr.:2007)+A1:2008+A11:2010 used in conjunction with EN60335-1:2012 ; EN62233:2008 (incl. Corr.:2008)
- ▶ Les émissions sonores de nos lave-vaisselles sont de 74.3dB et la valeur KpA=2,5db
- ▶ Le lave-vaisselle doit être utilisé par du personnel expérimenté.
Le personnel non expérimenté doit être surveillé par un responsable ou par un collègue plus expérimenté jusqu'à ce qu'il soit jugé autonome.
- ▶ Veiller à ce que les enfants ne jouent pas avec l'appareil ;
- ▶ Cet appareil ne doit pas être utilisé par des personnes (y compris les enfants) dont les capacités physiques, sensorielles ou mentales sont réduites ou par des personnes sans l'expérience ni les connaissances nécessaires, s'ils ne sont pas supervisés par une personne responsable de leur sécurité et qu'ils n'ont pas été formés à l'utilisation de l'appareil.
- ▶ L'utilisation par du personnel non déclaré est interdite.
- ▶ Toujours maintenir propres le lave-vaisselle et son environnement afin de permettre un transit sûr et rapide de l'opérateur et de son équipement. Éviter, dans la mesure du possible, l'accumulation d'objets ou d'autre matériel pouvant empêcher l'accès à la porte.
- ▶ En cas de danger, couper immédiatement la tension au lave-vaisselle en appuyant sur le bouton d'arrêt ou en débranchant le lave-vaisselle du réseau électrique.
- ▶ Le placement, l'installation et la mise en service du lave-vaisselle doivent être effectués par du personnel spécialisé et agréé.
- ▶ Le lave-vaisselle peut fonctionner dans une fourchette de température comprise entre +10 et +50°C.
- ▶ La connexion électrique doit être réalisée conformément aux normes en vigueur dans le pays où la machine est installée.
- ▶ Avant de brancher la machine, s'assurer que le voltage et la fréquence du réseau électrique correspondent à ce qui est indiqué sur la plaque d'identification et que la machine est branchée à un système de mise à la terre efficace ;
- ▶ À l'arrière de la machine, il y a une borne marquée avec le symbole  nécessaire pour à la connexion équipotentielle entre les différents appareils.
- ▶ La machine doit être protégée en amont, contre les surcharges et les courts-circuits par un interrupteur omnipolaire de type magnétothermique, avec un pouvoir de coupure approprié, ou par un sectionneur à coupure en charge et des fusibles du type gL d'une intensité adéquate. Il est nécessaire d'installer contre les contacts indirects, juste après l'interrupteur magnétothermique ou le sectionneur/fusibles, un interrupteur différentiel avec courant d'intervention coordonné avec la valeur de résistance du circuit de mise à la terre de l'utilisateur.
- ▶ La température maximale de l'eau d'alimentation est de 55°C.
- ▶ La pression de l'eau d'alimentation doit respecter les limites indiquées dans les données techniques (200/350 kPa)
- ▶ À la fin du lavage, débrancher le lave-vaisselle s'il ne doit plus être utilisé.
- ▶ Nettoyer le filtre tous les jours.

- ▶ Nettoyer entièrement le lave-vaisselle une fois par semaine au moins.
- ▶ Contrôler quotidiennement l'état du câble d'alimentation, notamment si la prise d'alimentation avec le réseau électrique n'est pas à côté du lave-vaisselle.
- ▶ Le câble d'alimentation fourni avec la machine est de type H07RN-F. Si le câble est endommagé, débrancher le lave-vaisselle du réseau électrique et faire rapidement appel à un centre d'assistance agréé pour le remplacement du câble.
- ▶ Placer le câble d'alimentation d'une manière appropriée, en évitant les situations où il pourrait être endommagé (éviter de piétiner de manière répétée le câble, éviter de le faire passer sous les portes, etc.).
- ▶ Effectuer l'entretien régulier, comme indiqué dans le manuel d'utilisation et d'entretien.
- ▶ Les activités d'entretien doivent être effectuées exclusivement avec le lave-vaisselle arrêté et débranché du réseau électrique et avec la cuve vide.
- ▶ Avant d'effectuer l'entretien, attendre le temps de refroidissement des résistances (au moins 5 minutes). Ne pas ouvrir la porte/capot du lave-vaisselle si le cycle est en cours. Comme dispositif de verrouillage, nous avons utilisé un micro-interrupteur, placé sur la porte du lave-vaisselle, qui arrête le jet d'eau dans le lave-vaisselle, mais il ne coupe pas la tension électrique de la machine.
- ▶ Les activités d'entretien ordinaire doivent être effectuées en sécurité en portant des gants et des lunettes de protection.
- ▶ Ne jamais utiliser l'appareil avec les mains ou les pieds mouillés
- ▶ Ne jamais plonger les mains nues dans l'eau de la cuve
- ▶ Les interventions d'entretien extraordinaire, de réparation, de remplacement de composants, doivent être effectuées par du personnel spécialisé et agréé. Utiliser exclusivement des pièces de rechange originales. Le constructeur décline toute responsabilité en cas d'accidents pour les personnes ou les biens dérivant de l'utilisation de pièces de rechange non compatibles et/ou non originales
- ▶ Le degré de protection de la machine est IPX1, cela veut dire qu'elle ne doit pas être lavée avec des jets d'eau à haute pression ni avec des lances à vapeur.
- ▶ Il est interdit d'utiliser le lave-vaisselle avec des lessives ou des liquides de rinçage différents de ceux conseillés (comme de la poudre pour la vaisselle, de la poudre pour machines à laver le linge ou des liquides de rinçage spécifiques aux machines à laver la vaisselle domestiques), ou bien avec des anti-calcaires corrosifs, des acides et en général des liquides ou des poudres de nettoyage non adaptés. Ne pas ajouter d'eau de javel dans la cuve de lavage.
- ▶ Utiliser uniquement des lessives et des liquides de rinçage industriels comme ceux que nous fournissons ou de composition équivalente et adaptée pour être dosée par le biais des pompes de dosage déjà installées dans le lave-vaisselle.
- ▶ Ne pas utiliser de paille de fer ni de brosses en fer pour nettoyer le lave-vaisselle
- ▶ Ne pas utiliser l'appareil comme support surélevé, ne pas monter sur la porte ni sur le lave-vaisselle afin d'éviter qu'il se retourne.
- ▶ Les lave-vaisselle avec panier carré 350x350, 400x400 et les lave-vaisselle avec panier rond Ø350 et Ø400 ne sont pas adaptés pour le lavage d'assiettes.

N.B. Le constructeur décline toute responsabilité en cas d'accidents pour les personnes ou les biens dérivant du non-respect des normes citées ci-dessus, ou d'une utilisation, d'un entretien ou d'une réparation non-conforme.

ATTENTION !



DANGER D'ÉLECTROCUTION

PREMIÈRE PARTIE

1. But des informations contenues dans la PREMIÈRE PARTIE

Le but des informations fournies dans la PREMIÈRE PARTIE est de faire connaître au Client les données nécessaires pour une bonne identification du lave-vaisselle.

2. Normes de référence

Le lave-vaisselle a été conçu et réalisé conformément à ce que prévoient les Normes CEM EN55014-1:2006+A1:2009+A2:2011 ; EN55014-2:2015 ; EN61000-3-2:2014 ; EN61000-3-3:2013 Safety Electrical EN60335-2-58:2005 (incl. Corr.:2007)+A1:2008+A11:2010 used in conjunction with EN60335-1:2012 ; EN62233:2008 (incl. Corr.:2008)

Par ailleurs, il est conforme aux Normes de Sécurité et de la Prévention des Accidents de Travail en vigueur à cette date.

Il est recommandé de brancher le lave-vaisselle en utilisant un différentiel adéquat selon la réglementation CEI 947 (coordination de type 1) les émissions sonores de nos lave-vaisselle sont de 74,3 dB et la valeur est $KpA=2,5$ db

3. Applicabilité

Les instructions contenues dans le présent manuel sont uniquement applicables au type de lave-vaisselle indiqué.

4. Transport

Pour le transport, la machine est protégée par un emballage en carton solide (fig. 1).

Le poids du lave-vaisselle peut varier de 50 à 170 kg s'il est emballé sur palette, en fonction du modèle.

ATTENTION !



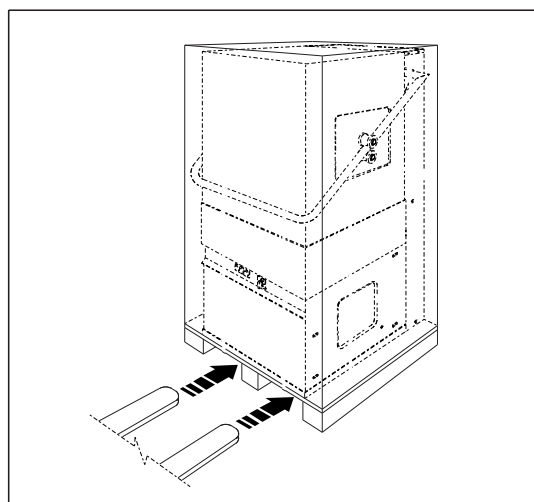
DANGER DE BLESSURES

L'UTILISATION D'ÉQUIPEMENTS ET DE PROCÉDURES OPÉRATIONNELLES QUI NE SONT PAS ADAPTÉS POUR LE CHARGEMENT, LE DÉCHARGEMENT ET LA MANUTENTION DU LAVE-VAISSELLE, PEUT CAUSER DES DOMMAGES AU PERSONNEL CHARGÉ DE CES OPÉRATIONS ET/OU À LA MACHINE.

LE CONSTRUCTEUR RECOMMANDE LE RESPECT DES NORMES RELATIVES AUX MODALITÉS DE CHARGEMENT, DE DÉCHARGEMENT ET DE MANUTENTION, EN VIGUEUR DANS LE PAYS D'UTILISATION DU LAVE-VAISSELLE.

LE CONSTRUCTEUR DÉCLINE TOUTE RESPONSABILITÉ POUR LES DOMMAGES CAUSÉS AUX BIENS ET/OU PERSONNES DÉRIVANT DE L'UTILISATION IMPROPRE DES ÉQUIPEMENTS OU DE L'ADOPTION DE PROCÉDURES QUI NE SONT PAS CONFORMES ET/OU APPROPRIÉES POUR LES OPÉRATIONS DE CHARGEMENT, DÉCHARGEMENT ET MANUTENTION DU LAVE-VAISSELLE.

Fig. 1



À l'arrivée du lave-vaisselle, contrôler attentivement les titres de transport et identifier les paquets. En cas de non-conformité entre les documents, les colis livrés et leur contenu, rappeler immédiatement le fournisseur.

Contrôler attentivement l'état de l'emballage : s'il est défectueux, cassé ou qu'il présente des signes de mauvaise manipulation, informer immédiatement le fournisseur.

Conserver les cartons d'emballage pour pouvoir les utiliser en cas de besoin pour l'expédition au fournisseur.

5. Instructions pour le transport, le stockage, le déballage et l'assemblage

5.1 Transport

Tous les lave-vaisselles sont emballés sur palette dans un carton agrafé à la palette. Le lave-vaisselle doit obligatoirement être manutentionné avec un chariot élévateur ou un transpalette en prenant soin de maintenir le lave-vaisselle en équilibre et en évitant les mouvements brusques. Ne pas coucher le lave-vaisselle, respecter la position verticale comme indiqué par la flèche imprimée sur le carton.

5.2 Stockage

Si le lave-vaisselle doit être stocké, s'assurer que la température de l'environnement de stockage soit compris entre +5 et +45 °C avec une humidité inférieure à 80%. Le lave-vaisselle doit être emballé dans son emballage d'origine (palette et carton) et en position verticale comme indiqué par la flèche imprimée sur le carton. La palette peut être placée au sol sur un plancher sec et sans poussière, ou bien sur un porte-palette à condition que les indications de charge maximale inscrites sur le porte-palette soient respectées et qu'elle soit fixée afin d'éviter les chutes suite à un choc ou à des vibrations. Il est interdit de superposer d'autre matériel sur le carton du lave-vaisselle.

Contrôler périodiquement la bonne position du lave-vaisselle emballé et l'intégrité des emballages.

5.3 déballage et assemblage

ATTENTION !



DANGER DE BLESSURES

FAIRE PARTICULIÈREMENT ATTENTION À L'ÉQUILIBRE PRÉCAIRE DU LAVE-VAISSELLE PENDANT LES PHASES DE DÉBALLAGE/ASSEMBLAGE.

Les instructions pour le déballage et l'assemblage ne sont valables que si l'installation est directement effectuée par le client.

1. Ouvrir avec précaution le carton d'emballage (fig. 2).

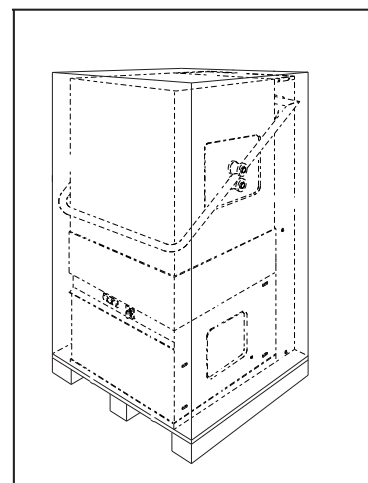


Fig. 2

2. Enlever les deux vis A qui fixent le lave-vaisselle à la palette de transport (fig. 3)

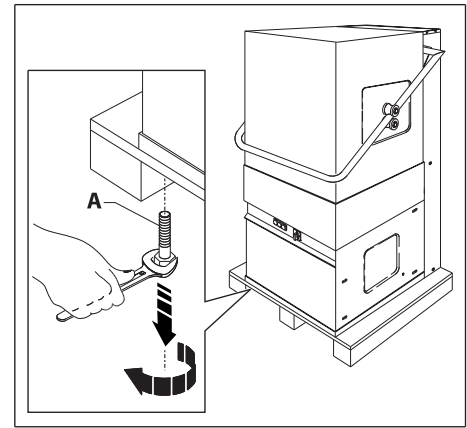


Fig. 3

3. Faire glisser la machine sur la palette jusqu'à libérer deux des quatre trous présents pour y insérer les pieds d'appui (fig. 4).
Prendre un des pieds fournis et visser la vis dans l'un des deux sièges libérés (fig. 4).
Effectuer le montage du deuxième pied en suivant la même procédure (fig. 4).

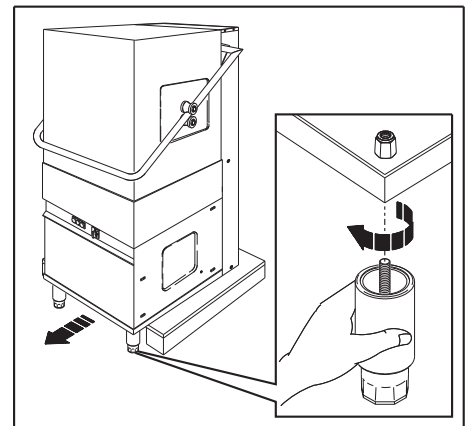


Fig. 4

4. Tirer la machine jusqu'à ce qu'elle soit appuyée d'un côté sur les pieds d'appuis montés et sur la palette de l'autre, de manière à libérer les deux autres trous, puis monter les deux derniers pieds selon la même procédure.

6. Identification du lave-vaisselle et marquage

Le lave-vaisselle est identifié par :

- La raison sociale
- Le marquage CE
- L'indication du modèle et du numéro de série
- L'année de fabrication
- Le certificat d'essai

Ces données sont reportées sur l'étiquette qui accompagne le lave-vaisselle (fig. 5) et sont répétées sur la déclaration de conformité en annexe.

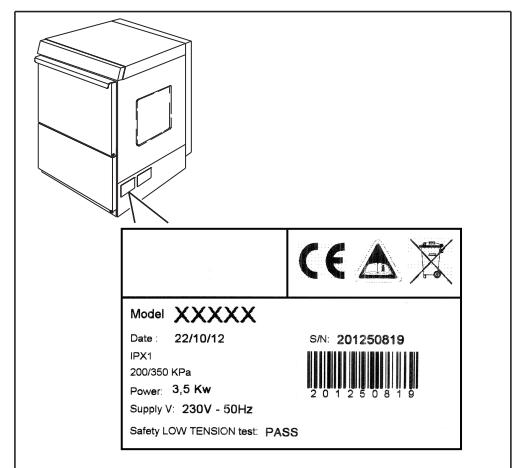


Fig. 5

1. But du manuel

Le but du présent manuel d'utilisation et d'entretien est de décrire les mesures de sécurité, indispensables pour l'utilisateur, à respecter lorsqu'on utilise le lave-vaisselle.

Ce manuel d'utilisation et d'entretien fait partie intégrante du lave-vaisselle.

On entend par utilisateur, non seulement l'acquéreur du lave-vaisselle, mais tout le personnel concerné par sa gestion, son fonctionnement, son entretien et son contrôle.

Les informations contenues dans le présent manuel concernent les opérations d'installation, de mise en service, d'utilisation et d'entretien.

1.1. Destinataire du manuel

Le manuel est destiné à l'utilisateur du lave-vaisselle et à celui qui effectue l'entretien.

1.2. Utilisation et conservation du manuel

Le présent manuel est conçu pour donner les informations nécessaires à un usage correct du lave-vaisselle et à l'entretien, conformément aux normes de sécurité introduites par la Directive Machines et les Normes harmonisées.

Pour cette raison, et même si l'utilisation du lave-vaisselle est très simple, il est nécessaire de conserver le manuel intact et facilement accessible en cas de besoin : il doit rester si possible à proximité du lieu d'utilisation, et il doit rester propre, lisible et en bon état.

1.3. Durée et validité du manuel

Le présent manuel est valable pendant toute la vie du lave-vaisselle.

Il a été rédigé en tenant compte de l'état de la technique et de l'art au moment de la fabrication du lave-vaisselle.

Il se réfère donc au lave-vaisselle avec lequel il a été fourni et doit être considéré comme valable même après des mises à jour ultérieures.

1.4. Demande d'un nouveau manuel ou d'une copie du manuel

Demander expressément au Constructeur l'envoi d'une seconde copie, en cas de perte ou de destruction de la copie qui accompagne le lave-vaisselle.

Pour demander une copie du manuel d'utilisation et d'entretien, il faut indiquer le modèle, le numéro de série du lave-vaisselle et l'année de fabrication (fig. 5).

Les copies envoyées sont payantes.

1.5. Mise à jour

Le Constructeur se réserve le droit d'apporter des modifications au lave-vaisselle et/ou de mettre à jour les manuels précédents sans le communiquer, sauf dans les cas exceptionnels.

Le manuel est mis à jour par le Constructeur dans les cas suivants :

- si le lave-vaisselle est envoyé au Constructeur pour effectuer des modifications ou apporter des améliorations
- si le manuel contient des erreurs ou des omissions préjudiciables pour l'utilisation en sécurité du lave-vaisselle.

Dans ces cas, le manuel en possession du client doit être rendu au constructeur, qui s'occupera de le remplacer par une copie mise à jour.

1.6. Cession

En cas de cession ou de vente du lave-vaisselle, le Client doit transmettre au Constructeur l'adresse du nouveau propriétaire et la date de validité du contrat, dans le but de communiquer au nouveau propriétaire les limites de responsabilité.

1.7. Conseils des Clients

Les Clients sont invités à soumettre, dans l'esprit et dans la lettre de la Norme, les suggestions et

les propositions d'amélioration qu'ils estiment opportunes pour améliorer l'utilisation, la lisibilité, la conservation du présent manuel.

Pour effectuer ces communications, contacter le fabricant du lave-vaisselle.

1.8. Limites de responsabilité

N.B. Le constructeur décline toute responsabilité en cas d'accidents pour les personnes ou les biens dérivant du non-respect des normes citées dans le présent manuel, ou d'une utilisation, d'un entretien ou d'une réparation non-conforme.

1.8.1. Limites d'utilisation

Cet appareil doit être destiné exclusivement à l'usage pour lequel il a expressément été conçu, c'est-à-dire le lavage des verres, des tasses et objets similaires qui, avec le panier qui les reçoit, ne dépassent pas l'encombrement maxi de h=200 mm ou 260 mm, suivant les modèles.

Les limites d'utilisation sont données par la place et les dimensions maximales des paniers et des couverts qui peuvent être lavés.

L'utilisation est limitée au lavage de vaisselle pour collectivités.

Le lave-vaisselle N'EST PAS conçu :

- pour le lavage de vaisselle, verres ou accessoires en plastique
- pour le lavage de verre qui peut exploser sous l'effet de liquides bouillants
- pour le lavage de biberons et de matériel destiné à l'enfance ou équivalent.

Les lave-vaisselles avec panier carré 350x350, 400x400 et les lave-vaisselles avec panier rond Ø350 et Ø400 ne sont pas adaptés pour le lavage d'assiettes.

Les lave-vaisselles avec panier 500x600 ne sont pas adaptés pour le lavage des verres.

1.8.2. Normes à respecter

Les Normes à respecter concernent spécifiquement :

- ▶ la sécurité de l'opérateur
- ▶ la sécurité du lave-vaisselle.

Le Constructeur n'assume aucune responsabilité en cas d'utilisation du lave-vaisselle en dans des situations contraires ou en violation des Normes de sécurité en vigueur dans le Pays d'utilisation, même si elles sont entrées en vigueur pendant ou après l'achat.

1.8.3. Responsabilité

Le fournisseur n'assume aucune responsabilité en cas de dommages aux biens et aux personnes dans les cas suivants :

- Utilisation non-conforme du lave-vaisselle

On entend par utilisation non-conforme l'utilisation du lave-vaisselle pour laver des couverts différents de ceux qui sont indiqués au paragraphe sur les limites d'utilisation (paragr. 1.8.1 – DEUXIÈME PARTIE), car cela peut entraîner la rupture des parties rotatives, l'encrassement ou autre, ainsi que la production d'éclats et/ou l'explosion de la vaisselle.

Par usage non-conforme on entend aussi l'utilisation de lessives ou de liquides de rinçage différents de ceux conseillés (comme de la poudre pour la vaisselle, de la poudre pour machines à laver le linge ou des liquides de rinçage spécifiques aux machines à laver la vaisselle domestiques), ou bien l'utilisation d'anti-calcaires corrosifs, d'acides et en général de liquides ou des poudres de nettoyage non adaptés.

- Utilisation du lave-vaisselle par du personnel non formé

Le lave-vaisselle devrait être confié à du personnel formé. Le personnel non formé doit être surveillé par un responsable, et ceci jusqu'à ce que la personne acquière de l'assurance dans ses mouvements et dans l'utilisation normale du lave-vaisselle.

- Utilisation contraire à la norme de sécurité nationale

L'utilisation par du personnel non déclaré est interdite.

- Installation erronée

Le lave-vaisselle doit être installé correctement, du point de vue mécanique comme électrique, dans des locaux ne rendant pas l'utilisation difficile pour l'opérateur.

Les règles pour une installation conforme, si celle-ci est effectuée par le client, sont indiquées dans le manuel.

- Défauts d'alimentation

Les défauts d'alimentation électrique peuvent causer des pannes de moteur et d'autres éléments électriques du lave-vaisselle.

Le Constructeur n'assume aucune responsabilité en cas de dommage causé par une tension électrique non-conforme aux valeurs indiquées par la réglementation en vigueur en la matière, et plus précisément :

- *Limites minimum de tension : -10% valeur nominale*
- *Limites maximum de tension : 250 V pour tension nominale 220V monophasé et 440V pour tension nominale 380V triphasé.*

- Non-respect de l'entretien recommandé ou prévu (voir chap. 6 – DEUXIÈME PARTIE)

Le non-respect des règles d'entretien ordinaire et préventif peut constituer une cause de panne ou de dysfonctionnement.

- Modifications et interventions non autorisées

Le lave-vaisselle ne doit pas subir de modifications, ni partiellement ni intégralement.

- Utilisation de pièces de rechange non originales ou non spécifiques pour le modèle

Il est conseillé de s'adresser au revendeur agréé pour l'achat des pièces de rechange et dans tous les cas, d'utiliser les pièces de rechange conseillées ou fournies par le Constructeur.

- Non-respect total ou partiel des instructions

ATTENTION !



DANGER D'ÉLECTROCUTION

LIRE ET COMPRENDRE ATTENTIVEMENT LE PRÉSENT MANUEL AVANT D'INSTALLER ET D'UTILISER LE LAVE-VAISSELLE.

L'exploitation du lave-vaisselle dans l'ignorance totale ou partielle des instructions peut mettre en danger le personnel et le lave-vaisselle.

- Événements exceptionnels

En cas d'événements exceptionnels comme des tremblements de terre, des inondations, etc., le Constructeur n'assume aucune responsabilité pour les dommages aux biens et aux personnes dus à l'utilisation du lave-vaisselle dans de telles conditions, ni pour le reconditionnement total ou partiel de celui-ci.

2. Installation

ATTENTION !



DANGER D'ÉLECTROCUTION

L'installation doit être exécutée par du personnel spécialisé et agréé, en respectant les instructions suivantes.

2.1 Position et mise à niveau

Le lave-vaisselle est expédié par le Constructeur déjà monté et avec tous les accessoires et les éléments auxiliaires prévus pour son fonctionnement.

Placer si possible le lave-vaisselle à proximité des points d'alimentation en eau et en électricité. L'appareil doit être placé horizontalement ; pour cela agir sur les quatre pieds réglables (fig. 6).

Si le lave-vaisselle est encastré, les panneaux latéraux et la partie postérieure peuvent adhérer aux meubles et aux parois attenants. Les tuyaux de refoulement et de vidange peuvent être orientés indifféremment vers la droite ou la gauche, mais après la mise en place définitive de l'appareil, il faut s'assurer que les tuyaux ne soient pas coincés ou pliés.

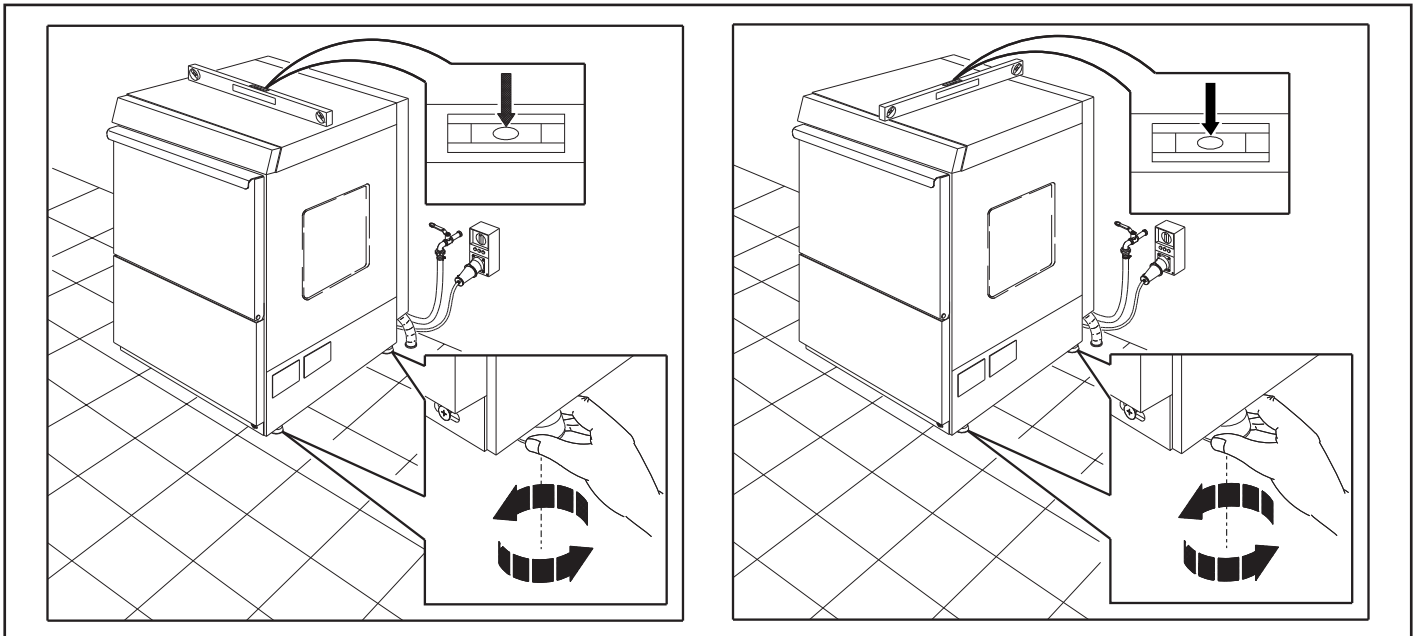


Fig. 6

2.2 Branchement électrique



ATTENTION !

La connexion électrique doit être réalisée conformément aux normes en vigueur dans le pays où la machine est installée.

Avant de brancher la machine, s'assurer que le voltage et la fréquence du réseau électrique correspondent à ce qui est indiqué sur la plaque d'identification et que la machine est branchée à un système de mise à la terre efficace ;

À l'arrière de la machine, il y a une borne marquée avec le symbole  nécessaire pour à la connexion équipotentielle entre les différents appareils.

La machine doit être protégée en amont, contre les surcharges et les courts-circuits par un interrupteur omnipolaire de type magnétothermique, avec un pouvoir de coupure approprié, ou par un sectionneur à coupure en charge et des fusibles du type gL d'une intensité adéquate. Il est nécessaire d'installer contre les contacts indirects, juste après l'interrupteur magnétothermique ou le sectionneur/fusibles, un interrupteur différentiel avec courant d'intervention coordonné avec la valeur de résistance du circuit de mise à la terre de l'utilisateur.

Le câble d'alimentation, fourni avec la machine, est du type H07RN-F.

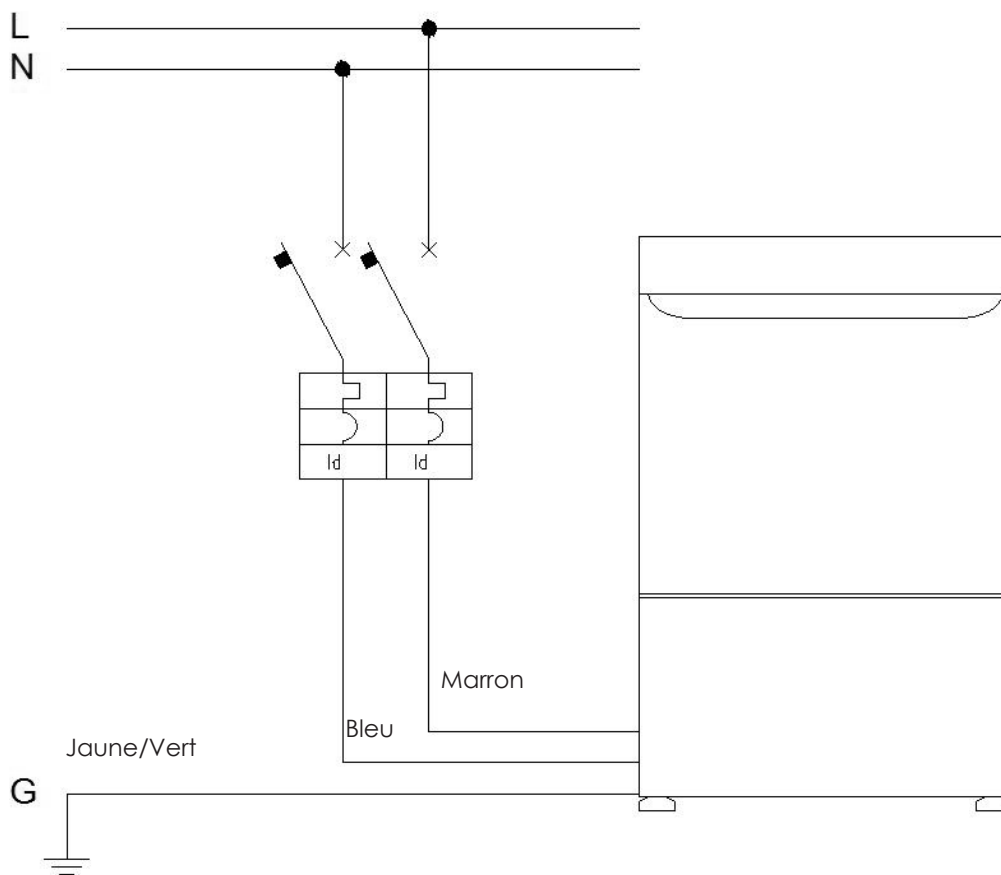
INSTALLATION ÉLECTRIQUE DU LAVE-VAISSELLE MONOPHASÉ

Lave-vaisselle monophasé avec prise Schuko 230V+T

Si le lave-vaisselle est doté d'une prise schuko, le brancher à la prise murale. Brancher l'appareil au système équipotentiel par le biais de la borne prévue à cet effet à l'arrière du lave-vaisselle.

Lave-vaisselle monophasé sans prise 230V+T

Si le lave-vaisselle n'est pas doté de prise électrique, effectuer le branchement de la manière suivante :



Fil marron : ligne

Fil bleu : neutre

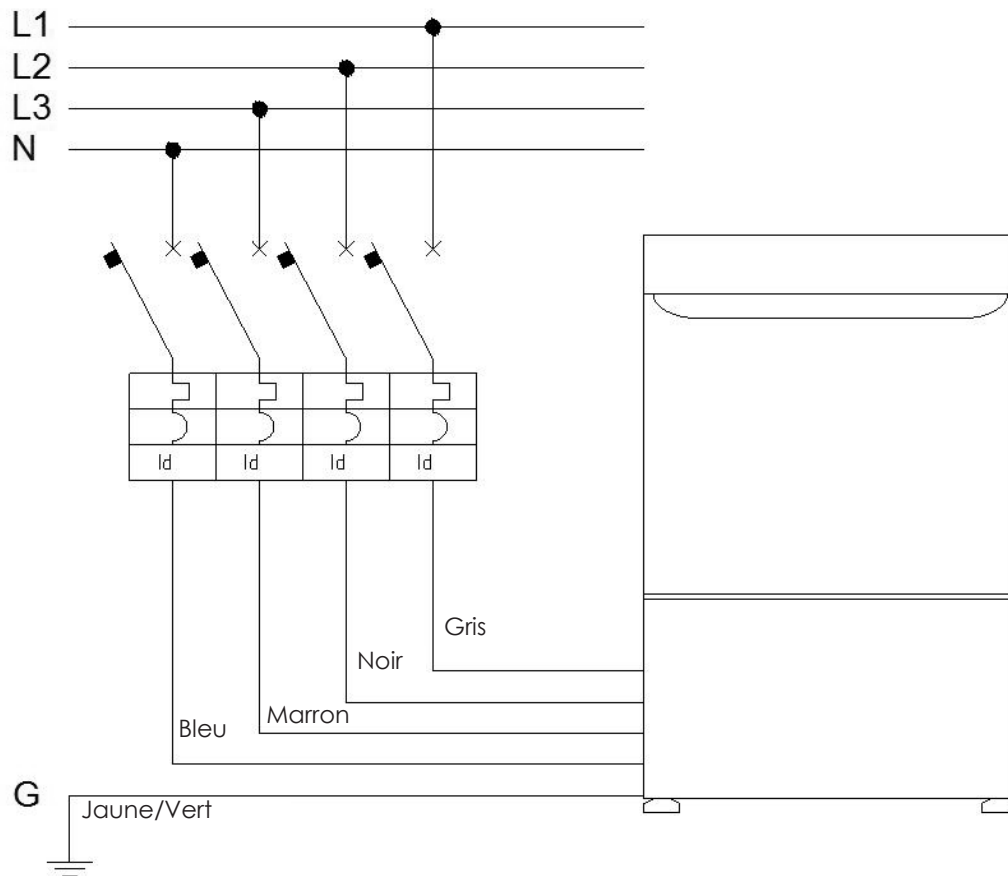
Fil jaune/vert : circuit de mise à terre

Brancher l'appareil au système équipotentiel par le biais de la borne prévue à cet effet à l'arrière du lave-vaisselle

INSTALLATION ÉLECTRIQUE DU LAVE-VAISSELLE TRIPHASÉ

Lave-vaisselle triphasé 400V3N+T

Les lave-vaisselles 400V triphasés sont toujours équipés de 5 pôles et donc d'un conducteur neutre. Effectuer le branchement comme indiqué ci-après :



Fil marron : ligne 1

Fil noir : ligne 2

Fil gris : ligne 3

Fil bleu : neutre

Fil jaune/vert : circuit de mise à terre

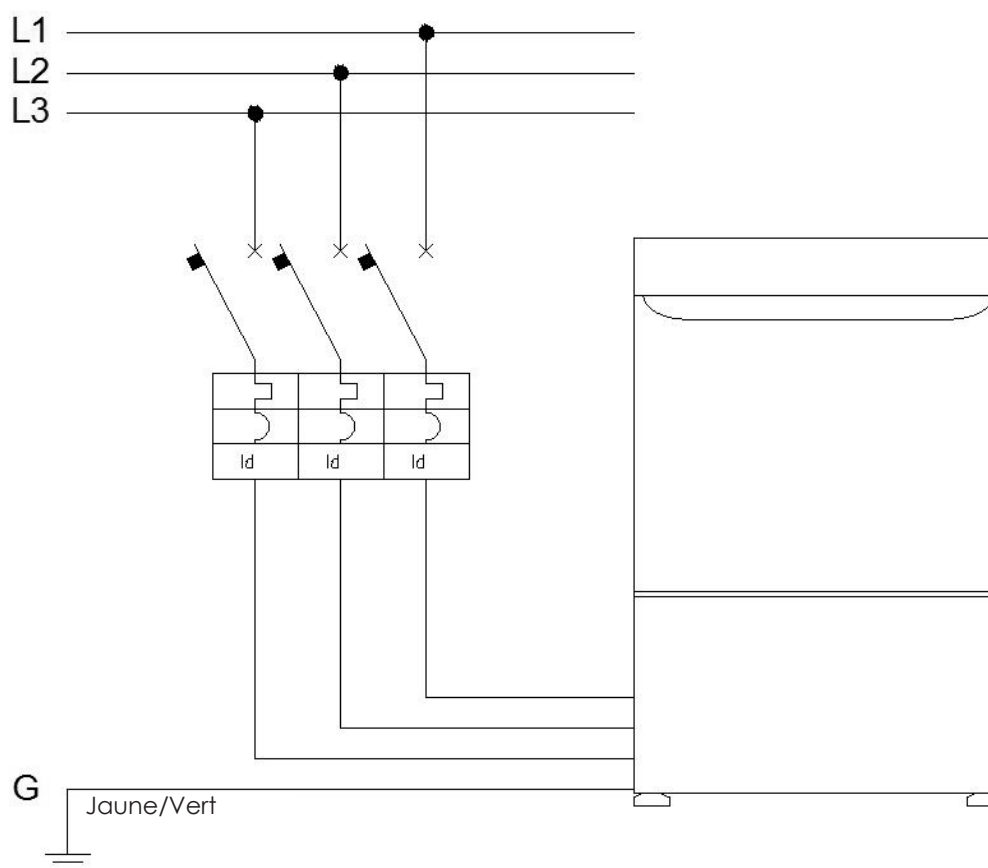
Si le lave-vaisselle est doté d'un moteur de pompe triphasé, vérifier le sens de rotation de la pompe en suivant les instructions jointes au lave-vaisselle.

Si la pompe tourne à l'envers par rapport à la flèche située sur la calotte de la pompe, inverser L1 et L2.

Brancher l'appareil au système équipotentiel par le biais de la borne prévue à cet effet à l'arrière du lave-vaisselle.

Lave-vaisselle triphasé 230V3+T (en option sur demande)

Les lave-vaisselles 230V triphasés 4 pôles sont fournis sur demande explicite au moment de la commande. Une transformation dans un deuxième temps du lave-vaisselle pourrait exiger le remplacement de certains composants. Effectuer le branchement comme indiqué ci-après :



Fil marron : ligne 1

Fil noir : ligne 2

Fil gris : ligne 3

Fil jaune/vert : circuit de mise à terre

Si le lave-vaisselle est doté d'un moteur de pompe triphasé, vérifier le sens de rotation de la pompe en suivant les instructions jointes au lave-vaisselle.

Si la pompe tourne à l'envers par rapport à la flèche située sur la calotte de la pompe, inverser L1 et L2.

Brancher l'appareil au système équipotentiel par le biais de la borne prévue à cet effet à l'arrière du lave-vaisselle.

Lave-vaisselle sans câble électrique

Si le lave-vaisselle est fourni sans câble électrique, suivre les instructions en annexe pour le branchement de la machine au réseau électrique.

Brancher l'appareil au système équipotentiel par le biais de la borne prévue à cet effet à l'arrière du lave-vaisselle.

2.3 Mise à la terre

Le lave-vaisselle doit être branché au circuit de terre du bâtiment ou à un autre système vérifié et approuvé conformément à la réglementation en vigueur en la matière.



ATTENTION !

Nous rappelons que, dans tous les cas, le seul branchement à la terre n'est pas en mesure de réduire la tension de contact et qu'il est donc nécessaire de placer des dispositifs actifs en mesure d'interrompre le flux de tension dans les temps voulus, conformément à la Norme CEI 64-8 ou à la Norme européenne pour les installations dans les locaux publics.

2.4 Branchement au réseau d'eau

Brancher le tuyau d'eau fourni avec le lave-vaisselle arrivée d'eau de 3/4", en enlevant le cas échéant les tuyaux déjà présents.

La température maximale de l'eau d'alimentation est de 55°C.

La pression de l'eau d'alimentation doit respecter les limites indiquées dans les données techniques (200/350 kPa)

Quelques indications supplémentaires :

- *Il est conseillé d'utiliser des réducteurs de pression si l'alimentation hydraulique a lieu par autoclave et à une pression supérieure à la pression normale du réseau d'eau.*
- *Si la pression de l'eau disponible est inférieure à 1,5 bars, il est nécessaire d'installer une pompe externe d'augmentation de pression afin de garantir la phase de rinçage.*
- *Si l'eau présente une dureté supérieure à 14°f, il est conseillé d'utiliser un adoucisseur externe afin d'éviter la formation de dépôts calcaires et des résultats de lavage insuffisants.*
- *Si la dureté de l'eau est supérieure à 14°f, il y a une formation de calcaire.
Si la dureté de l'eau est inférieure à 8°f, le rinçage n'est pas efficace.*

Le raccordement au réseau d'eau est effectué au moyen d'un raccord normal à vis branché à un robinet doté d'une poignée ou d'un volant à main (fig. 8).

Il est recommandé de placer un joint dans le raccord entre le tuyau d'alimentation et le robinet (fig. 8).

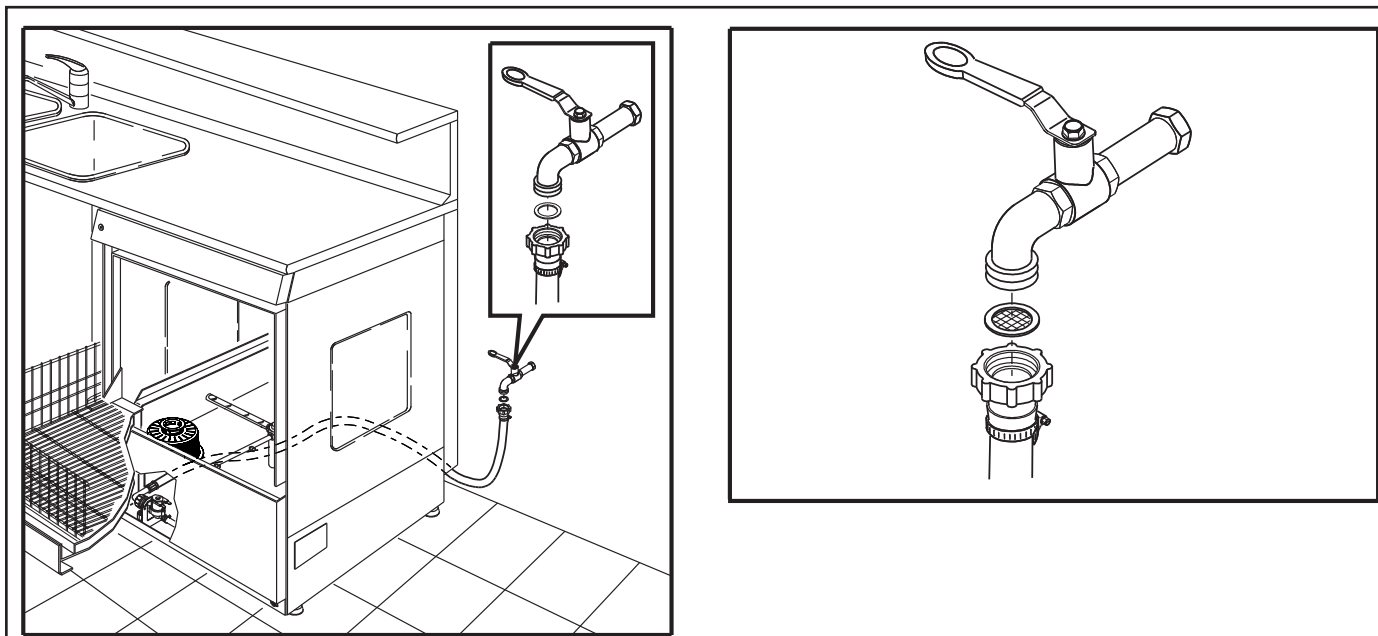


Fig. 8

2.5 Raccordement à la vidange

À l'arrière du lave-vaisselle, il y a un tuyau de vidange, facilement orientable en fonction de la position du puits de vidange (fig. 9).

En revanche, si la vidange par chute n'est pas possible, demander la version avec pompe de vidange (fig. 10) : à ce propos, voir paragr. 2.6 – DEUXIÈME PARTIE.

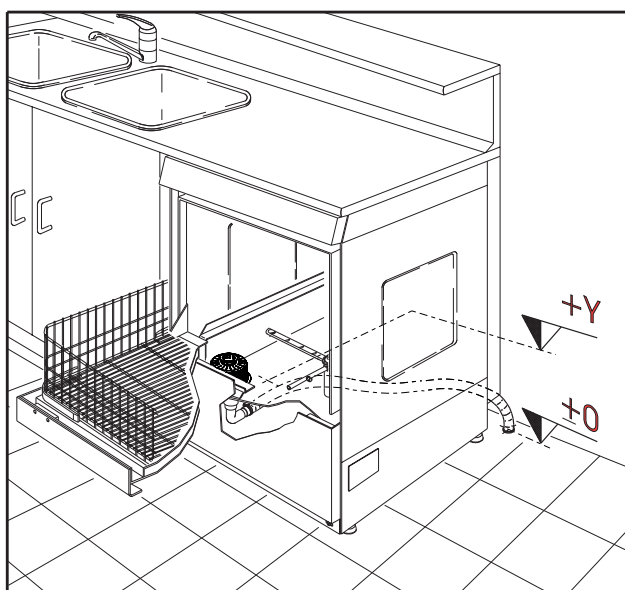


Fig. 9

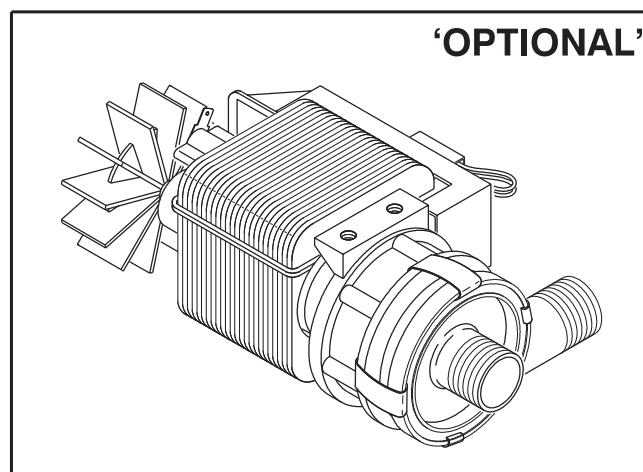


Fig.10

2.6 Version avec pompe de vidange

L'extrémité du tuyau de vidange peut être accrochée au bord d'un évier ou bien à un raccord mural de vidange doté d'un évent pour l'air ou, dans tous les cas, d'un diamètre supérieur au tuyau de vidange afin de permettre le passage de l'air.

Si vous deviez rallonger le tuyau de vidange, ne pas dépasser 2 mètres.

Il est conseillé de ne pas dépasser un dénivelé de 40 cm entre le point de branchement du tuyau de vidange et la base du lave-vaisselle.

S'assurer que le tuyau de vidange soit toujours installé en pente sans former de poches, de coudes ni de siphons.



ATTENTION !

Si l'on accroche le tuyau de vidange au bord d'un évier, placer son extrémité de manière à empêcher à l'eau de vidange d'atteindre des prises ou des appareils électriques.

2.7 Installation lessives

Le lave-vaisselle est doté d'un tuyau bleu d'alimentation du liquide de rinçage et d'un tuyau jaune d'alimentation de la lessive. Avant d'introduire les tuyaux dans leur bidon respectif, il est recommandé d'appliquer à l'extrémité de ces tuyaux le petit lest et le filtre fournis avec le lave-vaisselle (fig. A). Le petit lest en céramique garantit que l'aspiration du produit jusqu'au fond du bidon.

Important : ne jamais introduire les durites dans les bidons sans avoir installé le filtre au préalable, car les éventuelles parties cristallisées du produit endommagent sérieusement les doseurs.

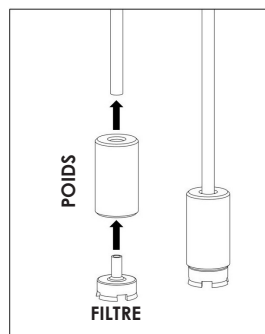


Fig. A

Il est recommandé de garder à vue les bidons de lessive et de liquide de rinçage afin de pouvoir vérifier en permanence la présence de produit. Remplacer les bidons dès que le produit finit.

2.8 Lave-vaisselle avec adoucisseur incorporé

Si la machine est dotée d'un adoucisseur d'eau automatique, celui-ci effectuera la régénération pendant le cycle de lavage à une fréquence configurée par l'installateur au moment de l'installation du lave-vaisselle. La régénération se fait automatiquement, aucune action de l'utilisateur n'est requise.

Lors de la première installation, l'écran affiche le message "SEL NÉCESSAIRE". Introduire dans le réservoir (fig. B) 1 kg de sel et ajouter de l'eau tiède pour bien dissoudre le sel. Le message disparaît une fois que le sel est bien dissous.

Chaque fois que l'écran affiche le message "SEL NÉCESSAIRE", il faut mettre du sel. Il est conseillé d'utiliser un sel spécifique pour lave-vaisselle, à gros grain (1-4 mm), en faisant attention de ne pas en faire tomber au fond de la cuve afin d'éviter de faire rouiller l'acier et de compromettre le bon fonctionnement du lave-vaisselle. Après avoir remplir le réservoir, bien revisser le bouchon. L'autonomie avec 1 kg de sel dépend de la dureté de l'eau à l'entrée, configurée par l'installateur lors de l'installation du lave-vaisselle. Il est recommandé de mettre immédiatement du sel dès que l'écran affiche le message "SEL NÉCESSAIRE", afin d'éviter la formation de calcaire qui détériore des composants de la machine non couverts par la garantie dans ce cas.

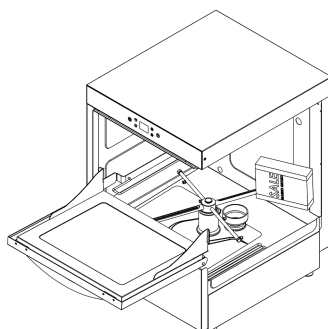
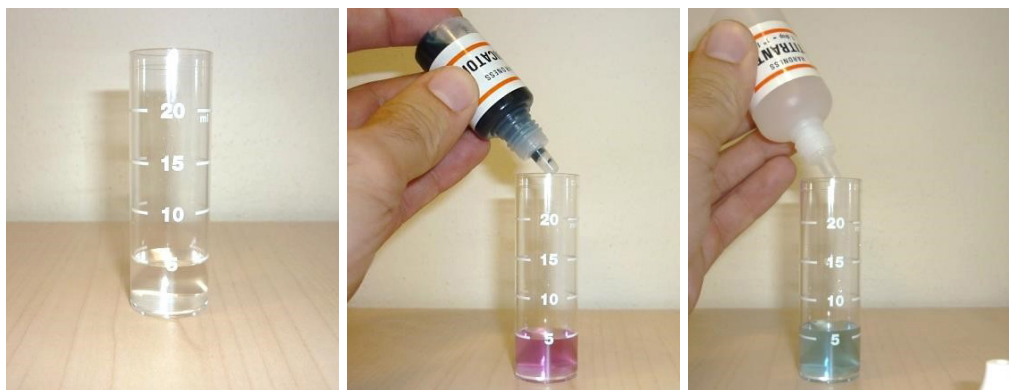


Fig. B

2.9 Mesure de la dureté de l'eau

Utiliser le kit fourni avec le lave-vaisselle pour mesurer la dureté de l'eau à l'entrée :

- Prélever 5 ml d'eau dans le gobelet prévu à cet effet
- Verser dans l'eau prélevée 1 goutte d'indicateur (flacon bleu)
- Ajouter au goutte-à-goutte la solution titrée (flacon transparent) et agiter l'éprouvette après chaque goutte, en comptant le nombre de gouttes nécessaires pour que l'eau devienne d'une couleur bleu azur limpide. Chaque goutte versée correspond à 1°f
- Le total des gouttes comptées correspond à la dureté de l'eau testée. Il faut alors saisir cette valeur dans le menu du lave-vaisselle comme expliqué ci-après



2.9.1 Réglage du lave-vaisselle électronique

Lors de la première installation, dès que l'on alimente le lave-vaisselle, il est nécessaire d'introduire certains paramètres :

- Sélection de la langue : Sélectionner la langue avec les flèches et confirmer avec la touche On-Off
- Dureté de l'eau à l'entrée : Configurer avec les flèches la dureté mesurée avec le kit (voir paragraphe 2.9) et confirmer avec la touche On-Off
- Température de l'eau à l'entrée : Configurer avec les flèches la température de l'eau à l'entrée et confirmer avec la touche On-Off
- Remarque : il suffit de confirmer une fourchette de température entre 4÷30°C, ou bien entre 31÷40°C, ou bien >41°C
- Remplissage des durites de lessive et de liquide de rinçage : lorsque le remplissage des durites est demandé, sélectionner avec les flèches OUI pour effectuer le remplissage (voir point suivant) ou NON pour quitter la programmation du lave-vaisselle
- Après avoir introduit les durites dans leur bidon respectif, confirmer avec la touche On-Off. Les durites se remplissent et cela dure 5 min environ. Pour annuler la procédure, appuyer sur la touche On/Off en la maintenant enfoncée.

À la fin de la procédure guidée, le lave-vaisselle affiche "**Stand-by**"

3 Préparation pour l'utilisation du lave-vaisselle

3.1 Usages prévus

Le lave-vaisselle est prévu et conçu pour le lavage de vaisselle dans des collectivités.

3.2 Conditions d'utilisation

Le lave-vaisselle peut fonctionner dans toutes les conditions d'utilisation, dans une fourchette de température comprise entre +10 et +50°C.

L'utilisation est donc conditionnée uniquement par la présence de l'opérateur.

Il est toutefois déconseillé de faire fonctionner le lave-vaisselle dans des environnements ouverts, comme des endroits en plein air, des abris improvisés, des stands et autres installations précaires.

3.3 Types de vaisselle

Il est possible de laver :

- pour les modèles lave-verres : verres, tasses à café, flûtes, petites assiettes et assiettes à fruit, dans le respect des indications reportées dans le paragraphe relatif aux Limites d'Utilisation (paragr. 1.8.1 – DEUXIÈME PARTIE).

- pour tous les autres modèles : tous les types de vaisselle dans les limites des dimensions du panier et en se limitant à la vaisselle d'usage courant dans le respect de tout ce qui est indiqué dans le paragraphe relatif aux Limites d'utilisation (paragr. 1.8.1 – DEUXIÈME PARTIE).

3.4 Limites d'utilisation

Le lave-vaisselle doit être utilisé pour le lavage de vaisselle disposée à plat dans le panier, ceci jusqu'à remplissage complet mais sans superposition (fig. 11).

Vérifier en outre que la vaisselle n'empêche pas la libre rotation des bras de lavage.

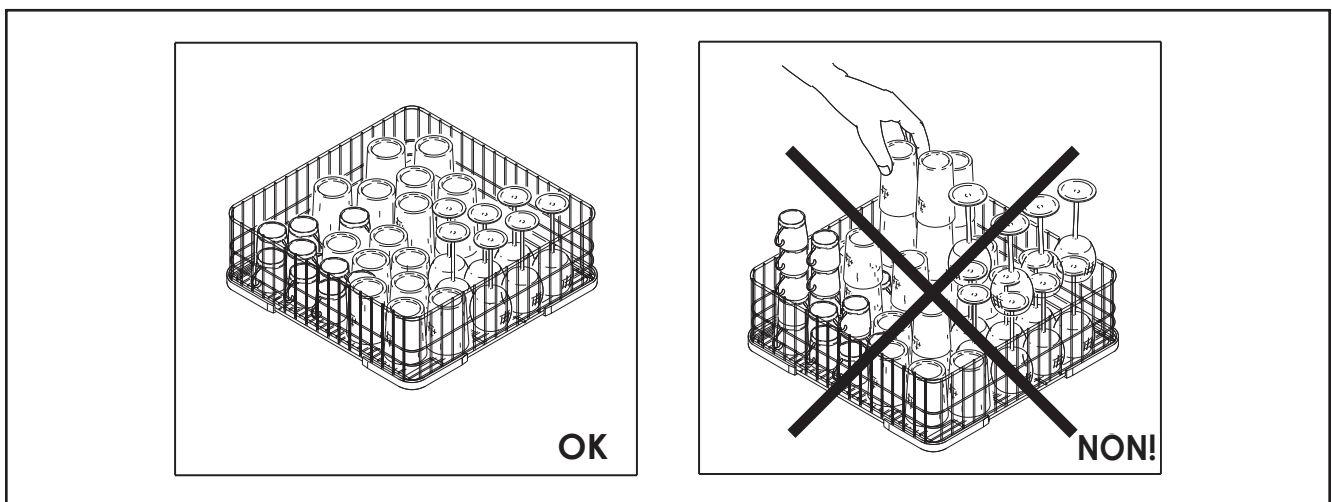


Fig. 11

3.5 Opérateur

L'opérateur doit avoir une expérience, même minime, des appareils pour collectivités, de façon à éviter les mauvaises manœuvres.

De surcroît, la facilité des commandes et la simplicité des opérations à effectuer pour mettre le lave-vaisselle en marche, sont telles que l'on peut acquérir de l'expérience en peu de temps.

L'opérateur doit toujours être conscient des risques (électrocution et brûlure) dus au fonctionnement de tout lave-vaisselle.

L'opérateur doit être formé en particulier dans les cas suivants :

- *personnel temporaire, ayant peu ou pas d'expérience*
- *personnel ayant peu ou pas de pratique dans le service*
- *personnel ayant des difficultés de compréhension de la langue*
- *personnel ayant un handicap physique limitant ses capacités de mouvement.*

4 Instructions pour l'utilisation du lave-vaisselle électronique avec écran UNIKO-MID

Cet appareil doit être uniquement utilisé par une personne qualifiée et pour le lavage de verres, de soucoupes, de tasses et de petits ustensiles dans le respect des Limites d'utilisation (paragr. 1.8.1 – DEUXIÈME PARTIE).

4.0 Réglage de la date et de l'heure

Le lave-vaisselle est doté d'une horloge et d'un calendrier internes. En cas de coupure d'électricité, les configurations sont maintenues car la carte électronique est dotée d'une batterie tampon.

Pour régler la date et l'heure, suivre la procédure :
Éteindre le lave-vaisselle (Stand-By affiché)

Maintenir simultanément appuyées les touches  

La première page qui s'affiche est la page de configuration de l'heure.

Utiliser les touches flèche   pour changer la valeur affichée.

Appuyer sur la touche  pour passer au réglage des minutes.

Utiliser les touches flèche   pour changer la valeur affichée.

Appuyer sur la touche  pour passer au réglage du jour.

Utiliser les touches flèche   pour changer la valeur affichée.

Appuyer sur la touche  pour passer au réglage du mois.

Utiliser les touches flèche   pour changer la valeur affichée.

Appuyer sur la touche  pour passer au réglage de l'année.

Utiliser les touches flèche   pour changer la valeur affichée.

La touche rinçage  permet de revenir au champ précédent.

À la fin des réglages, tenir la touche  enfoncée pour mémoriser la date et sortir du menu.

4.1 Contrôle général du fonctionnement

Avant de mettre le lave-vaisselle en marche, l'utilisateur doit contrôler la situation en vérifiant à vue que l'installation est fonctionnelle.

En particulier, il faut contrôler périodiquement l'état des tuyaux de jonction et des connexions électriques (voir le chap. 2 – DEUXIÈME PARTIE).

4.2 Organes de sécurité

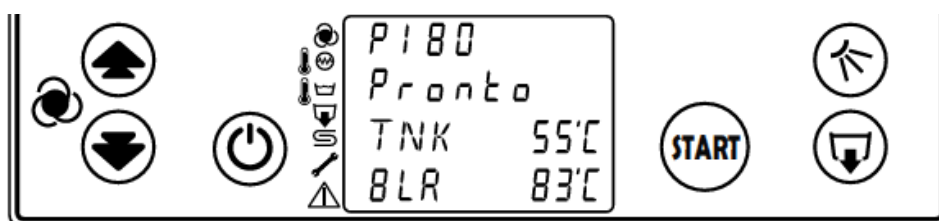
4.2.1 Sécurités générales

Le lave-vaisselle est complètement fermé avec des panneaux métalliques qui ne peuvent être ouverts qu'au moyen d'outils.


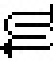



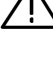
4.2.2 Signaux d'alarme

En cas d'anomalie, l'écran affiche un code d'alarme et une brève description du type d'erreur constatée.

4.2.3 Indicateurs et signalisations



L'écran peut afficher une série d'icônes qui indiquent l'état du lave-vaisselle, le cycle sélectionné et les avertissements éventuels.

CHAUFFAGE DU SURCHAUFFEUR Si le chauffage est en cours, le carré clignote, si le chauffage est terminé, le carré est allumé en permanence.		RÉGÉNÉRATION Manque de sel ou régénération en cours (uniquement avec adoucisseur incorporé)	
CHAUFFAGE DE LA CUVE Si le chauffage est en cours, le carré clignote, si le chauffage est terminé, le carré est allumé en permanence.		ENTRETIEN NÉCESSAIRE Une révision du lave-vaisselle est nécessaire	
VIDANGE Vidange en cours (uniquement avec pompe de vidange installée)		ALARME Présence d'anomalie	

4.2.4 Dispositifs de blocage

Le dispositif de blocage consiste en un micro-Interrupteur placé sur la porte du lave-vaisselle de manière à ce qu'il ne puisse pas être modifié.

Ce micro-interrupteur arrête le jet d'eau dans le lave-vaisselle mais ne coupe pas la tension électrique de la machine.

Quand la porte est ouverte pendant le cycle de lavage, le cycle est annulé.

À la fermeture de la porte, il est nécessaire de faire repartir le cycle.

Si la porte est ouverte pendant le réchauffement de la cuve, le réchauffement est interrompu.

4.2.5 Protecteurs et protections réglables et amovibles

Les protecteurs et les protections amovibles ne sont pas utilisés car ils ne sont pas nécessaires.

4.3 Mesures de sécurité

L'utilisation du lave-vaisselle implique le respect de certaines règles fondamentales :

- ne pas déplacer le lave-vaisselle de son lieu d'origine pendant le fonctionnement
- s'assurer que le robinet d'alimentation de l'eau soit ouvert avant de mettre la machine en marche
- ne pas utiliser d'acides, d'éponges abrasives ni de brosses en acier pour le nettoyage
- ne pas laver le lave-vaisselle avec des jets directs ou à haute pression
- tous les jours, à la fin du travail, débrancher l'appareil
- vérifier l'état général du lave-vaisselle, avant de l'utiliser, notamment l'alimentation électrique et les commandes
- le lave-vaisselle doit être propre, si possible sans résidus du lavage précédent. Les accessoires prévus doivent être présents et en état de fonctionnement
- si le lave-vaisselle, pour une quelconque raison, doit rester inutilisé, il est recommandé de placer un panneau indiquant "Hors-Service". Si nécessaire, débrancher le lave-vaisselle du réseau électrique.
- Toujours maintenir propre et sec le panneau de commande
- si un petit objet comme une cuillère à café tombe à l'intérieur de la cuve, il est nécessaire de vider la cuve :

1. éteindre le lave-vaisselle en utilisant la TOUCHE ON/OFF (voir paragr. 4.6) et le débrancher du réseau électrique

2. enlever le tuyau de trop-plein (fig. 16)

3. si le lave-vaisselle est doté d'une pompe de vidange, avant de l'éteindre, enlever le tuyau de trop-plein (fig. 16) et démarrer la pompe avec la TOUCHE POMPE DE VIDANGE (voir paragr. 4.6).

À la fin de la vidange, le lave-vaisselle s'éteint. Le débrancher du réseau électrique.

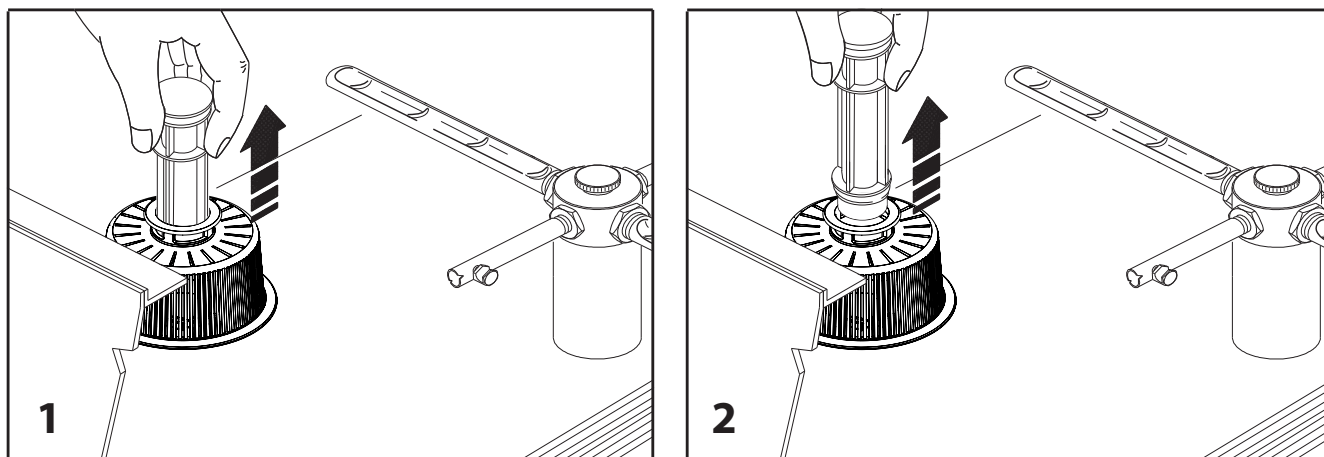


Fig. 16

Attendre 5 minutes au moins avant d'effectuer la récupération pour laisser aux résistances le temps de refroidir.

ATTENTION !



DANGER DE BRÛLURES

4.4 Essai à vide

Avant d'utiliser le lave-vaisselle, il est recommandé d'effectuer un cycle de lavage à vide, afin d'avoir une confirmation que l'installation est viable.

4.5 Opérations de lavage

Une bonne hygiène de la vaisselle exige le respect de certaines règles fondamentales :

- enlever les restes de nourriture des couverts avant de les introduire dans le lave-vaisselle pour le lavage (fig. 13)

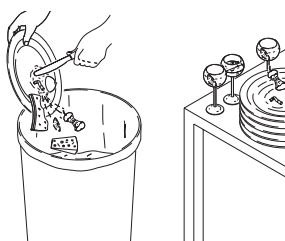
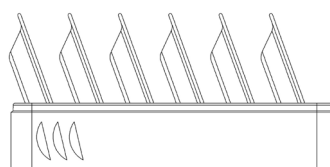


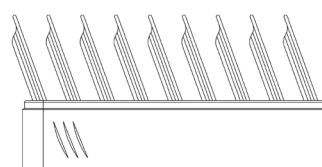
Fig. 13

- remplacer fréquemment l'eau dans la cuve en fonction du nombre de cycles de lavage effectués et, dans tous les cas, au moins 3 fois par jour
- essuyer la vaisselle lavée avec un chiffon propre
- éviter de placer la vaisselle lavée sur des tapis en tissu-éponge ou autres matériaux qui retiennent l'eau
- le filtre de la pompe de vidange doit être propre et correctement positionné.
- Le trop-plein doit être bien placé dans son siège

Veiller à bien placer les couverts dans les paniers 500x500 : les assiettes creuses doivent être placées dans la grille large, tandis que les assiettes plates doivent être placées dans la grille étroite (se référer aux indications gravées sur le panier). Le panier permet de laver 12 assiettes creuses d'un diamètre maximum de 26 cm ou bien 18 assiettes plates d'un diamètre maximum de 26 cm.



Assiettes creuses



Assiettes plates

4.6 Fonctionnement du lave-vaisselle électronique avec écran UNIKO-MID

La fig. 14 représente le panneau de commande du lave-vaisselle et les références des commandes

COMMANDES	RÉF.
TOUCHE ON/OFF	1
TOUCHE SÉLECTION DU PROGRAMME DE LAVAGE	2
TOUCHE RINÇAGE SUPPLÉMENTAIRE	3
TOUCHE DÉMARRAGE CYCLE	4
TOUCHE SÉLECTION DU PROGRAMME DE LAVAGE	5
TOUCHE POMPE DE VIDANGE	6
ÉCRAN GRAPHIQUE LCD	7

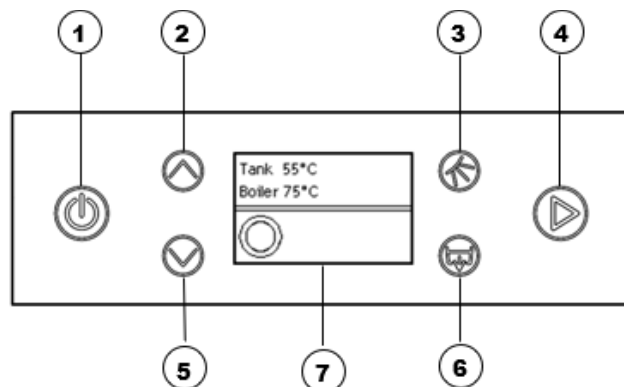


Fig. 14a

L'écran affiche constamment l'état du lave-vaisselle à travers des messages descriptifs ou des icônes. Si le lave-vaisselle est en cours de chauffage ou qu'il est prêt pour le cycle de lavage, les températures respectives de la cuve de lavage et du surchauffeur s'affichent en temps réel.





ATTENTION

PRÊTER ATTENTION AU MOUVEMENT D'OUVERTURE ET DE FERMETURE DE LA PORTE/DU CAPOT DU LAVE-VAISSELLE.

NE PAS UTILISER LE LAVE-VAISSELLE EN PORTANT DES VÊTEMENTS/OBJETS QUI POURRAIENT ÊTRE PIÉGÉS DANS LES COMPOSANTS DU LAVE-VAISSELLE, EN LIMITANT LA CAPACITÉ NORMALE DE MOUVEMENT.

PHASE	TYPE DE LAVE-VAISSELLE/FIGURE RÉFÉRENCES	
	Lave-vaisselle à chargement frontal	Lave-vaisselle à capot
0. Contrôles initiaux	Vérifier que la cuve soit complètement vide et propre Contrôler que les bras de lavage sont propres et libres de tourner Vérifier que le filtre est propre et bien inséré Vérifier que le trop-plein est inséré correctement dans son logement	
1. Allumage	Fermer la porte du lave-vaisselle. Toucher la TOUCHE ON/OFF (2), l'écran s'allume en affichant STAND-BY. Toucher à nouveau la TOUCHE ON/OFF (2), le lave-vaisselle s'allume	Fermer le capot du lave-vaisselle et pousser la poignée vers le bas. Toucher la TOUCHE ON/OFF (2), l'écran s'allume en affichant STAND-BY. Toucher à nouveau la TOUCHE ON/OFF (2), le lave-vaisselle s'allume

PHASE	TYPE DE LAVE-VAISSELLE/FIGURE RÉFÉRENCES	
2. Chargement de l'eau 	Le remplissage de la cuve de lavage jusqu'au niveau maximum du tuyau de trop-plein se fait automatiquement. Pendant le remplissage, l'icône de remplissage et les températures respectives de la cuve de lavage et du surchauffeur s'affichent.	
3. Chauffage de l'eau 	Le chauffage de l'eau de lavage se fait automatiquement. L'écran affiche les températures respectives de la cuve et du surchauffeur. À côté des températures, une icône clignotante s'affiche pour indiquer quelle résistance électrique est en fonction : surchauffeur () ou bien cuve (). Les résistances ne fonctionnent jamais simultanément mais la priorité est toujours donnée au surchauffeur. Le chauffage est terminé quand les icônes clignotantes disparaissent de l'écran. Avant de commencer le lavage, il est nécessaire que l'écran affiche l'icône de la vaisselle à laver.	
4. Dosage des lessives et des liquides de rinçage	Tous les lave-vaisselles sont dotés d'automatismes pour le dosage de la lessive et du liquide de rinçage, les réglages sont effectués par l'installateur au moment de l'installation. La lessive comme le liquide de rinçage sont dosés automatiquement à la fin du chargement de la cuve et à la fin de chaque cycle de lavage.	
5. Sélection Programme de lavage	Avec les TOUCHES DE SÉLECTION DES TEMPS DE LAVAGE (2) ou (5), il est possible de faire défiler les 4 cycles de lavage disponibles. Les cycles de lavage sont identifiés par une icône qui s'affiche à l'écran Voir en bas de ce tableau la liste des cycles de lavage disponibles selon le modèle de lave-vaisselle.	
6. Lavage	Ouvrir la porte, introduire le panier avec la vaisselle (en s'assurant que la disposition des couverts corresponde à ce qui est décrit au paragr. 3.4 – DEUXIÈME PARTIE), fermer la porte et appuyer sur la TOUCHE DÉMARRAGE CYCLE (4) pour démarrer la phase de lavage : l'écran affiche une barre de progression du cycle. À la fin du cycle de lavage, l'écran se met à clignoter jusqu'à ce le panier soit extrait.	Lever le capot, introduire le panier avec la vaisselle (en s'assurant que la disposition des couverts corresponde à ce qui est décrit au paragr. 3.4 – DEUXIÈME PARTIE). Baisser le capot et pousser la poignée vers le bas. Le cycle de lavage démarre automatiquement : l'écran affiche une barre de progression du cycle. À la fin du cycle de lavage, l'écran se met à clignoter jusqu'à ce le panier soit extrait.
7. Rinçage supplémentaire	si l'on souhaite effectuer un rinçage supplémentaire, toucher la TOUCHE RINÇAGE SUPPLÉMENTAIRE (4) pour démarrer un cycle de rinçage de 15 sec. N.B. le programme de rinçage supplémentaire est disponible uniquement si le surchauffeur a atteint la température de travail. Dans le cas contraire, il n'est pas possible de faire partir le cycle.	

PHASE	TYPE DE LAVE-VAISSELLE/FIGURE RÉFÉRENCES	
8. Déchargement de la vaisselle	<p>Ouvrir la porte pour enlever le panier contenant la vaisselle. Pour éliminer la buée éventuelle de la vaisselle :</p> <ol style="list-style-type: none"> réintroduire le panier avec la vaisselle refermer la porte effectuer un deuxième rinçage en appuyant sur la TOUCHE RINÇAGE SUPPLÉMENTAIRE (4) 	<p>Lever le capot pour enlever le panier contenant la vaisselle. Pour éliminer la buée éventuelle de la vaisselle :</p> <ol style="list-style-type: none"> réintroduire le panier avec la vaisselle refermer la porte effectuer un deuxième rinçage en appuyant sur la TOUCHE RINÇAGE SUPPLÉMENTAIRE (4)

Nous répertorions ci-après les pages des programmes de lavage présents par type de lave-vaisselle. Les programmes se différencient par la durée, les dosages et les températures :

Lave-verres panier de 350 (75-90-110-130 sec.)

Tank 55°C Boiler 75°C	Tank 55°C Boiler 75°C	Tank 55°C Boiler 75°C	Tank 55°C Boiler 75°C

Lave-verres panier de 400 (75-90-110-130 sec.)

Tank 55°C Boiler 75°C	Tank 55°C Boiler 75°C	Tank 55°C Boiler 75°C	Tank 55°C Boiler 75°C

Lave-verres à eau propre panier de 400 (90-90-110-130 sec.)

Tank 55°C Boiler 75°C	Tank 55°C Boiler 75°C	Tank 55°C Boiler 75°C	Tank 55°C Boiler 75°C

Lave-vaisselle sous plan panier de 450-500-600 (90-110-120-300 sec.)

Tank 55°C Boiler 75°C	Tank 55°C Boiler 75°C	Tank 55°C Boiler 75°C	Tank 55°C Boiler 75°C

Lave-objets (120-150-240-540 sec.)

Tank 55°C Boiler 75°C	Tank 55°C Boiler 75°C	Tank 55°C Boiler 75°C	Tank 55°C Boiler 75°C

Lave-vaisselle à capot (60-90-120-300 sec.)

Tank 55°C Boiler 75°C	Tank 55°C Boiler 75°C	Tank 55°C Boiler 75°C	Tank 55°C Boiler 75°C

4.6.1 Energy Saving

Après 30 minutes d'inactivité, le lave-vaisselle se met en état d'Energy Saving en baissant la température de la cuve à 40°C et du surchauffeur à 60°C. De cette manière, le maintien de températures plus basses que les températures de travail permet de faire des économies d'énergie. Pour sortir de l'état d'Energy Saving, il suffit d'appuyer sur n'importe quelle touche ou bien d'ouvrir et refermer la porte.

Il est possible de régler le temps d'attente avant que le lave-vaisselle se mette en état Energy Saving, s'adresser à un centre d'assistance agréé pour modifier la configuration.

4.7 Fin du travail

Tous les jours, après l'usage :

Si la pompe de vidange n'est pas installée sur le lave-vaisselle

1. Ouvrir la porte et enlever le tuyau de trop-plein puis refermer la porte.
2. Appuyer brièvement sur la TOUCHE ON/OFF (2) pour éteindre le lave-vaisselle (l'écran affichera le message demandant d'enlever le trop-plein)
3. Après quelques secondes, un cycle d'auto-nettoyage de 2 minutes environ commence pour rincer la cuve et refroidir le surchauffeur.
4. À la fin du cycle d'auto-nettoyage, le lave-vaisselle s'éteint
5. Si l'on souhaite éteindre le lave-vaisselle sans effectuer le cycle d'auto-nettoyage, appuyer longuement sur la TOUCHE ON/OFF

Si la pompe de vidange est installée sur le lave-vaisselle

1. Ouvrir la porte et enlever le tuyau de trop-plein puis refermer la porte.
2. Appuyer longuement sur la TOUCHE POMPE DE VIDANGE (6) jusqu'au démarrage du cycle de vidange et d'auto-nettoyage de la cuve. Le cycle d'auto-nettoyage démarre automatique dès que la cuve est vide. Ce cycle dure 2 minutes environ et sert à rincer la cuve et à refroidir le surchauffeur.
3. À la fin du cycle d'auto-nettoyage, le lave-vaisselle s'éteint

Dès que le lave-vaisselle est éteint

1. couper l'alimentation électrique en fermant l'interrupteur général placé en amont du lave-vaisselle ou en débranchant le lave-vaisselle du réseau électrique
2. enlever et nettoyer le filtre pompe de lavage (fig. 17) et, le cas échéant, les filtres cuve éventuels
3. nettoyer soigneusement la cuve de lavage
4. contrôler et, si nécessaire, démonter et nettoyer les tuyaux de lavage et de rinçage
5. remonter toutes les pièces à leur place en procédant en sens inverse
6. laisser la porte/capot ouvert(e) pendant tout le temps de repos (**N.B. si l'on ne coupe pas l'alimentation électrique et que la porte est ouverte, l'écran affiche le message "ATTENTION VAPEUR CHAUDE" pour signaler que la cuve est chaude et indiquer la présence de vapeur chaude. Le message disparaît dès que la cuve a refroidi.**)

ATTENTION !



DANGER DE BLESSURES



DANGER DE CHUTE

LA PORTE OUVERTE DU LAVE-VAISSELLE PEUT CONSTITUER UN OBSTACLE AU PASSAGE DE PERSONNES ET D'OBJETS PRÈS DU LAVE-VAISSELLE.

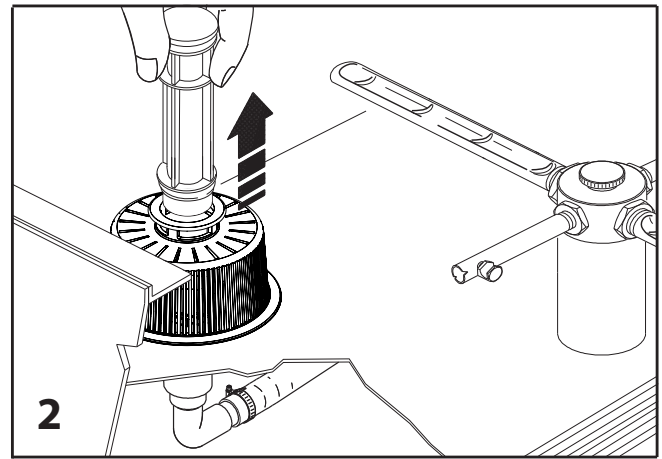
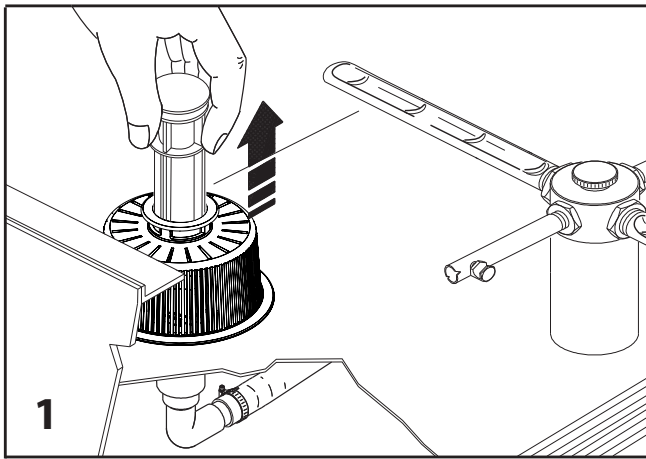


Fig. 16

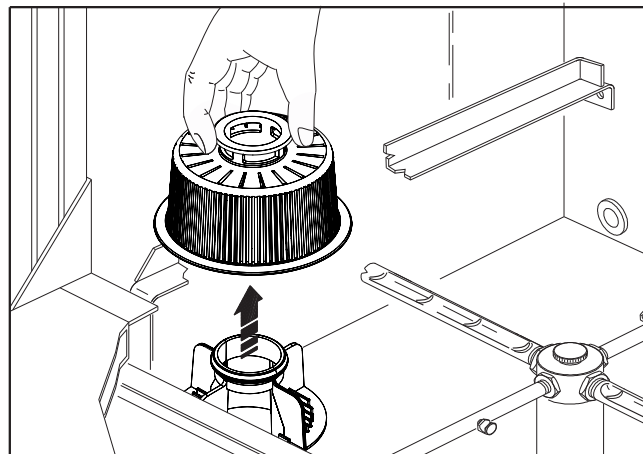


Fig. 17

4.8 Thermostop

Le lave-vaisselle est doté de série de la fonction de thermostop qui garantit le démarrage du cycle de lavage uniquement si la température de l'eau dans la cuve a atteint le minimum configuré (Thermostop de la cuve) et active le rinçage uniquement si le surchauffeur a atteint la température minimum configurée (Thermostop Surchauffeur).

À la fin du cycle de lavage et avant de lancer le rinçage, la température du surchauffeur doit être contrôlée :

Si la température est supérieure à la valeur minimum, le cycle se poursuit normalement avec le rinçage.

Si la température est inférieure à la valeur minimum, le cycle de lavage est prolongé jusqu'à ce que la température minimum soit atteinte.

5 Instructions pour le démontage

ATTENTION !



DANGER DE BLESSURES

DANGER D'ENDOMMAGEMENT DU LAVE-VAISSELLE

Le démontage doit être effectué par du personnel spécialisé et certifié.

Il est donc conseillé de porter le lave-vaisselle chez le revendeur agréé, si l'on doit démonter le lave-vaisselle totalement ou en partie.

ATTENTION !**DANGER DE BLESSURES****DANGER DE BRÛLURES**

LES ACTIVITÉS D'ENTRETIEN DOIVENT ÊTRE EFFECTUÉES EXCLUSIVEMENT AVEC LE LAVE-VAISSELLE ARRÊTÉ ET DÉBRANCHÉ DU RÉSEAU ÉLECTRIQUE ET AVEC LA CUVE VIDE.



PAR AILLEURS, AVANT D'EFFECTUER L'ENTRETIEN, ATTENDRE LE TEMPS DE REFROIDISSEMENT DES RÉSISTANCES (AU MOINS 5 MINUTES).

LA SEULE EXCEPTION À CES RÈGLES EST REPRÉSENTÉE PAR LE CONTRÔLE DU FONCTIONNEMENT DU MICRO-INTERRUPTEUR (VOIR LE TABLEAU CI-DESSOUS).

Dans le tableau suivant, sont schématisées les activités d'entretien du lave-vaisselle et la fréquence avec laquelle on doit les effectuer.

Si une intervention est nécessaire, s'adresser au revendeur agréé.

ENTRETIEN	FRÉQUENCE	NOTES
Nettoyage de la cuve de lavage	Tous les jours	À effectuer avec le plus grand soin.
Nettoyage du bras de rinçage	Tous les jours	Démonter le bras de rinçage en dévissant le cliquet de fixation et le tirer vers le haut (fig. 18). Laver le bras avec de l'eau. Effectuer les mêmes opérations pour le bras de rinçage supérieur.
Nettoyage du filtre pompe de lavage	Tous les jours	Enlever le filtre pompe de lavage en le tirant vers le haut, le laver et le rincer (fig. 19).
Nettoyage des filtres cuve le lavage (si installés)	Tous les jours	Enlever les filtres de la cuve de lavage en les tirant vers le haut, les laver et les rincer
Contrôle de la rotation du bras de lavage	Tous les jours	Contrôler manuellement la bonne rotation du bras de rinçage.
Nettoyage des parois extérieures	Tous les 1-2 jours	Ne pas utiliser des solvants sur le panneau de commande.
Contrôle du fonctionnement du micro-interrupteur	Une fois par semaine	Contrôler le fonctionnement du micro-interrupteur de la porte quand le cycle de lavage est lancé, en ouvrant/fermant la porte ou en levant/abaissant le capot.

ENTRETIEN	FRÉQUENCE	NOTES
Contrôle du câble d'alimentation et des tuyaux hydrauliques	Tous les 6 mois	<p style="text-align: center;">ATTENTION !</p> <p> DANGER D'ÉLECTROCUTION</p> <p> DANGER DE BLESSURES</p> <p><u>En cas de dommage à ces éléments, couper la tension du lave-vaisselle sans toucher le câble électrique (porter l'interrupteur placé en amont de la machine en position "éteint" ou débrancher complètement le lave-vaisselle du réseau électrique).</u></p> <p><i>S'adresser immédiatement au revendeur agréé et faire effectuer la réparation par du personnel expérimenté et qualifié.</i></p> <p><u>Ne pas utiliser le lave-vaisselle tant que la réparation n'a pas été effectuée.</u></p>

Par ailleurs, un entretien technique périodique est nécessaire de la part d'un technicien spécialisé qui devra délivrer le rapport de vérification :

ENTRETIEN	FRÉQUENCE	NOTES
Contrôle général visuel de la part du technicien qui a installé le lave-vaisselle	Au moment de l'installation	le technicien doit délivrer un rapport confirmant le bon fonctionnement du lave-vaisselle. Le rapport doit contenir la date de l'intervention, la signature du technicien et la signature du client/responsable de l'entretien du local.
Contrôle visuel général de la part du technicien qui a installé le lave-vaisselle. Vérifier l'état général des composants internes, le fonctionnement des doseurs et s'assurer qu'il n'y ait pas de fuites de liquides des doseurs ou de fuites d'eau du circuit hydraulique, pompes comprises. Vérifier l'état des raccords des conduites d'arrivée et de vidange de l'eau	6 mois après la première installation	

ENTRETIEN	FRÉQUENCE	NOTES
<p>Vérifier le fonctionnement et l'usure de tous les composants, en les remplaçant si besoin</p> <p>Contrôle du nettoyage du surchauffeur (le vider et vérifier la présence de calcaire)</p> <p>Contrôle du joint de la résistance du surchauffeur</p> <p>Contrôle de la présence éventuelle de fuites sur la pompe de lavage</p> <p>Contrôle de l'intégrité du circuit hydraulique</p> <p>Contrôle de l'intégrité du tuyau d'arrivée d'eau</p> <p>Contrôle de l'intégrité du tuyau de vidange</p> <p>Contrôle de l'état des connexions des tuyaux d'arrivée et de vidange de l'eau</p> <p>Contrôle du serrage des colliers</p> <p>Contrôle de l'intégrité du câblage électrique (remplacer les éventuels fils endommagés par des causes externes/environnementales)</p> <p>Contrôle de l'intégrité des sondes de température et de la bonne température relevée</p> <p>Contrôle de toutes les connexions électriques (faston, bornier, bornes des résistances électriques)</p> <p>Contrôle que tous les fils sont correctement serrés dans les bornes des térupteurs si prévus (modèles triphasés)</p> <p>Contrôle du câble électrique, de la fiche et/ou des connexions au tableau</p> <p>Contrôle de l'intégrité et du nettoyage de la trappe d'air</p> <p>Contrôle du bon fonctionnement du pressostat</p> <p>Contrôle du bon fonctionnement de l'électrovanne</p> <p>Nettoyage du filtre de l'électrovanne</p> <p>Remplacement des tubes des doseurs du détergent et du produit de brillance même si la machine dans les 12 derniers mois a travaillé partiellement.</p> <p>Remplacement des douilles en graphite de carbone des rotors pour assurer toujours un rinçage correct</p>	Tous les 12 mois	<p>Le technicien lors de la vérification et/ou du remplacement des composants (qui doit être effectué avec des pièces de rechange d'origine), devra effectuer les réparations nécessaires s'il détecte d'autres anomalies.</p> <p>Si le lave-vaisselle ne peut être réparé immédiatement, il doit rester inutilisé et un panneau « hors service » doit être exposé.</p> <p>Une fois les inspections/réparations terminées, le technicien doit émettre un rapport confirmant que le lave-vaisselle fonctionne correctement.</p> <p>Le rapport doit contenir la date de l'intervention, la signature du technicien et la signature du client/responsable de l'entretien du local.</p>
<p>Effectuer tous les contrôles prévus tous les 12 mois et en outre :</p> <p>Remplacement des composants suivants avec des pièces d'origine :</p> <p>Joint pompe lavage</p> <p>Tuyau d'arrivée eau</p> <p>Tuyau de vidange eau</p> <p>Joint d'étanchéité de la résistance surchauffeur</p> <p>Pressostat cuve (et surchauffeur si prévu)</p> <p>Électrovannes</p>	Tous les 24 mois	Suivre les indications reportées dans les notes des 12 mois

Le non-respect des contrôles susmentionnés et l'absence de rapports de la part du technicien font déchoir la garantie du produit. Le Fabricant ne répond pas des anomalies de fonctionnement et/ou dommages causés par la négligence ou le non-respect des règles d'entretien périodique reportées dans ce manuel d'utilisation et d'entretien.

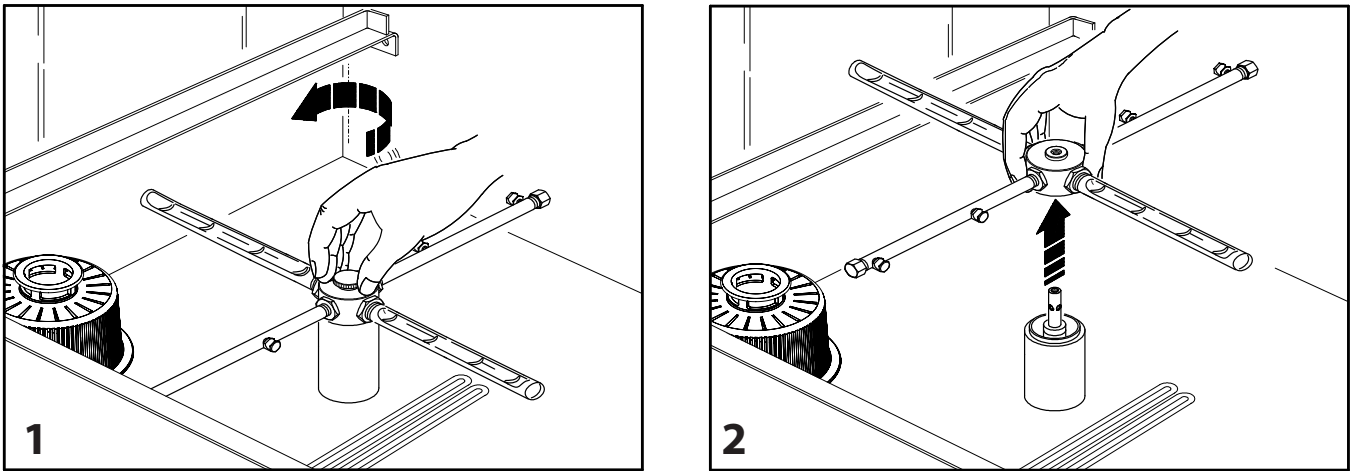


Fig. 18

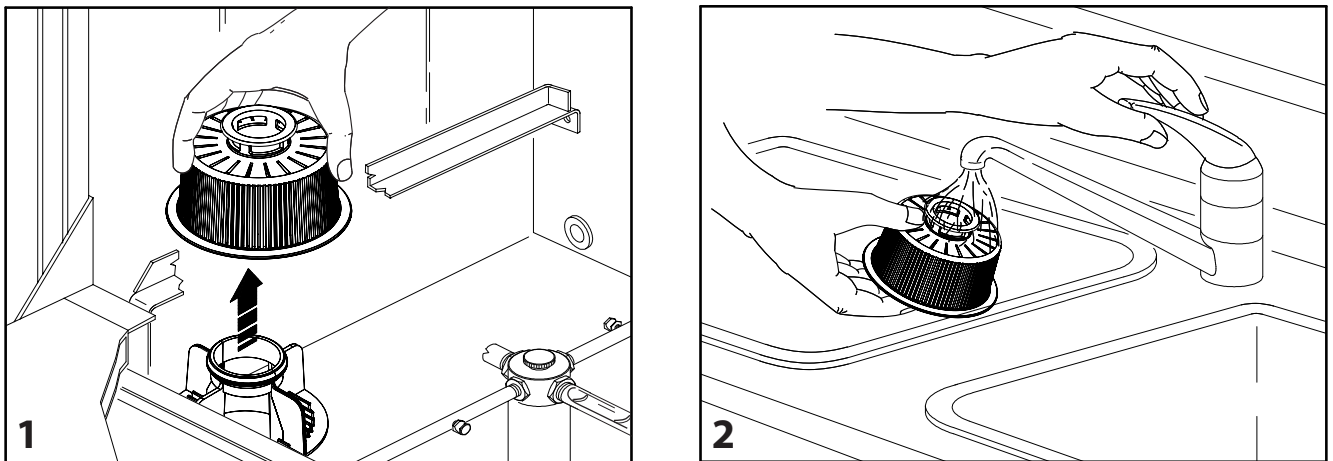


Fig. 19

6.1 Entretien de l'écran UNIKO-MID

La sensibilité de l'écran change en fonction de l'état du lave-vaisselle et du degré d'humidité présente sur la vitre :

- pendant la phase de lavage, la sensibilité de l'écran diminue, aussi, pour pouvoir l'utiliser, il faut "appuyer plus fort" sur l'écran
- pendant la phase de rinçage, la sensibilité de l'écran est annulée, aussi il n'est pas possible d'utiliser l'écran.

Ce n'est qu'après l'ouverture de la porte que l'écran se remet à fonctionner normalement.

Si l'écran est très mouillé, la sensibilité diminue progressivement pour limiter les interférences de l'eau avec l'écran tactile. Pour garantir le bon fonctionnement, s'assurer de bien sécher l'eau en excès présente sur l'écran.

Pour le nettoyage de la vitre, utiliser un chiffon doux et humide. Pour enlever la saleté, utiliser un détergent neutre. Après le nettoyage, enlever le détergent avec un chiffon humide. **Ne pas utiliser de jets d'eau.**

Ne pas utiliser des éponges abrasives ni d'objets abrasifs ou pointus qui pourraient rayer la vitre de manière irréversible. Les dommages de ce type ne sont pas couverts par la garantie.

6.2 Entretien de l'appareil

Les activités d'entretien ordinaire doivent être effectuées en sécurité en portant des gants et des lunettes de protection. Les activités d'entretien doivent être effectuées exclusivement avec le lave-vaisselle arrêté et débranché du réseau électrique et avec la cuve vide. Avant d'effectuer l'entretien, attendre le temps de refroidissement des résistances (au moins 5 minutes).

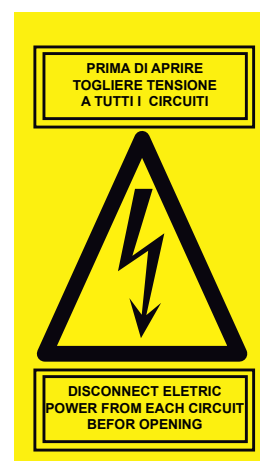
Pour le nettoyage des parois extérieures du lave-vaisselle, utiliser uniquement un détergent neutre spécifique pour l'acier et un chiffon doux non abrasif. Attention : le degré de protection du lave-vaisselle est IPx1, aussi il est absolument interdit d'utiliser des jets d'eau directs pour le nettoyage de tout composant du lave-vaisselle. DE plus, il est interdit de laver les sols, les murs ou tout autre objet installé à proximité du lave-vaisselle avec des jets d'eau ou des nettoyeurs à haute pression. Pendant l'entretien normal et le nettoyage du sol, éviter de mouiller excessivement la base du lave-vaisselle. Éviter de laisser de l'eau stagnante à proximité du lave-vaisselle. Pour le nettoyage de l'acier, ne pas utiliser d'eau de javel, de produits contenant du chlore ni d'autres substances pouvant attaquer l'acier. Ne pas utiliser de paille de fer ni autres instruments métalliques pouvant rayer de manière irréversible l'acier et les autres composants du lave-vaisselle.

N.B. Le constructeur décline toute responsabilité en cas d'accidents pour les personnes ou les biens dérivant du non-respect des normes citées ci-dessus.

7 Dangers résiduels

Le danger résiduel est représenté par la tension d'alimentation du courant alternatif.

Les mises en garde placées sur le lave-vaisselle indiquent et signalent ce danger aux endroits adéquats par un symbole conforme aux Normes représenté ci-contre.



8 Instructions pour les situations d'urgence



ATTENTION

Les situations d'urgence qui peuvent se présenter pendant l'utilisation du lave-vaisselle sont dues à :

- une perte d'isolation
- électrocution

Dans tous les cas de mauvais ou de non-fonctionnement, dans lesquels peuvent se présenter des situations d'urgence, il faut couper la tension du lave-vaisselle en agissant sur l'interrupteur général placé en amont de l'appareil afin d'interrompre l'alimentation électrique.


En cas d'électrocution, il faut prendre les précautions adéquates suggérées par les Normes de sécurité qui prévoient de ne pas toucher le blessé, mais de couper le courant en agissant sur l'interrupteur général situé amont de l'appareil.

Dans tous les cas de mauvais ou de non-fonctionnement, dans lesquels peuvent se présenter les situations d'urgence décrites ci-dessus, il faut éviter d'utiliser le lave-vaisselle et le faire examiner et réparer par du personnel spécialisé et certifié.


9 Résolution des problèmes

Avant de quitter l'usine, chaque appareil a été testé par du personnel spécialisé, de façon à donner les meilleurs résultats de fonctionnement.

En cas de dysfonctionnement de l'appareil, vérifier d'abord s'il est possible d'éliminer le problème en suivant les indications suivantes.



PROBLÈME	CAUSE POSSIBLE	SOLUTION
0. Le lave-vaisselle ne s'allume pas	L'interrupteur en amont du lave-vaisselle est en position "éteint"	Tourner l'interrupteur en amont du lave-vaisselle en position "allumé"
	La prise ou le câble d'alimentation sont endommagés ATTENTION !  DANGER D'ÉLECTROCUTION	En cas de dommage à ces éléments, couper la tension du lave-vaisselle sans toucher le câble électrique (porter l'interrupteur placé en amont du lave-vaisselle en position "éteint" ou débrancher complètement le lave-vaisselle du réseau électrique). S'adresser immédiatement au revendeur agréé et faire effectuer la réparation par du personnel expérimenté et qualifié. Ne pas utiliser le lave-vaisselle tant que la réparation n'a pas été effectuée.
	L'écran tactile ne répond pas aux commandes	Nettoyer et/ou sécher l'écran et s'assurer que la porte soit fermée
1. Le lave-vaisselle n'effectue pas la phase de chargement de l'eau	Absence d'énergie électrique	Attendre le rétablissement de l'énergie électrique
	Porte/le capot du lave-vaisselle mal fermé	Ouvrir le robinet d'alimentation de l'eau
	Filtre du robinet d'alimentation de l'eau engorgé	Nettoyer le filtre du robinet d'alimentation de l'eau
	Robinet d'alimentation fermé	Ouvrir le robinet d'alimentation
	Adoucisseur en amont en phase de régénération	Attendre la fin de la régénération
2. En agissant sur la TOUCHE DÉMARRAGE CYCLE, le cycle ne démarre pas	Porte/le capot du lave-vaisselle mal fermé	Fermer la porte/le capot du lave-vaisselle
	L'interrupteur en amont du lave-vaisselle est en position "éteint"	tourner l'interrupteur en amont du lave-vaisselle en position "allumé"
	On n'a pas appuyé sur la TOUCHE DÉMARRAGE CYCLE pendant les 2 secondes nécessaires	Appuyer de nouveau sur la TOUCHE DÉMARRAGE CYCLE pendant 2 secondes au moins
	L'écran tactile ne répond pas aux commandes	Nettoyer et/ou sécher l'écran et s'assurer que la porte soit fermée
3. Le lavage est bruyant	Le filtre pompe de lavage (fig. 19) est engorgé	Laver et rincer le filtre de la pompe de lavage (fig. 19)
	Les bras de lavage (fig. 18) heurtent des couverts à laver qui dépassent du panier	Disposer la vaisselle de façon à éviter le contact avec les bras de lavage, en suivant les indications du paragr. 3.4 – DEUXIÈME PARTIE

PROBLÈME	CAUSE POSSIBLE	SOLUTION
4. Rinçage insuffisant	La pression de l'eau d'alimentation est inférieure à 1,5 bars	S'adresser à l'installateur pour installer une pompe supplémentaire d'augmentation de la pression de l'eau d'alimentation
	Le filtre du robinet d'alimentation de l'eau est engorgé	Laver et rincer le filtre du robinet d'alimentation de l'eau
	Les buses des bras de rinçage sont bouchés	Laver et rincer les buses des bras de rinçage
	Les bras de lavage/rinçage ne tournent pas librement	- Disposer la vaisselle de façon à éviter le contact avec les bras de lavage, en suivant les indications fournies au paragr. 3.4 - DEUXIÈME PARTIE - Laver et rincer le bras de rinçage
5. Le lavage produit trop de mousse	L'excès de liquide de rinçage a produit beaucoup de mousse	S'adresser à l'installateur pour réduire la quantité de liquide de rinçage.
	Faire préalablement tremper la vaisselle avec une lessive inadaptée	Éviter de faire tremper la vaisselle dans des lessives moussantes
6. Le bras de rinçage ne tourne pas librement	Les bras de lavage (fig. 18) heurtent des couverts à laver qui dépassent du panier	Disposer la vaisselle de façon à éviter le contact avec les bras de lavage, en suivant les indications fournies au paragr. 3.4 - DEUXIÈME PARTIE
	Le bras de rinçage nécessite un nettoyage	Laver et rincer le bras de rinçage
7. Le lave-vaisselle ne vidange pas l'eau	Le tuyau de vidange (fig. 21) est bouché ou écrasé	Éliminer l'engorgement du tuyau de vidange
	Le filtre de la pompe de vidange (si la machine en est dotée - fig. 21) est engorgé	Laver et rincer le filtre de la pompe de vidange
	La pompe de vidange ne fonctionne pas	S'adresser à l'installateur pour effectuer le remplacement de la pompe de vidange
	Le cycle de vidange ne démarre pas (uniquement avec pompe de vidange installée)	Vérifier que la porte du lave-vaisselle est bien fermée et nettoyer l'écran tactile

PROBLÈME	CAUSE POSSIBLE	SOLUTION
8. Le résultat du lavage n'est pas satisfaisant	Le lave-vaisselle n'a pas terminé la phase de chauffage de l'eau dans la cuve	Avant de commencer le lavage en tant que tel, attendre que l'eau dans la cuve de lavage ait eu le temps de chauffer. Lorsque l'eau de la cuve est arrivée à la température voulue, le VOYANT DE TEMPÉRATURE DE L'EAU s'allume
	L'eau de la cuve est excessivement sale	Changer l'eau
	Les bras de lavage (fig. 18) heurtent des couverts à laver qui dépassent du panier	Disposer la vaisselle de façon à éviter le contact avec les bras de lavage, en suivant les indications fournies au paragr. 3.4 – DEUXIÈME PARTIE
	Le bras de rinçage nécessite un nettoyage	Laver et rincer le bras de rinçage
	Les buses des bras de rinçage sont bouchés	Laver et rincer les buses des bras de rinçage
	Il manque de la lessive	S'adresser à l'installateur pour augmenter la quantité de liquide de rinçage.
9. La cuve de lavage est pleine de calcaire	Dureté excessive de l'eau à l'entrée	S'adresser à l'installateur pour installer un adoucisseur en amont
		Effectuer le détartrage de la cuve avec des produits spécifiques pour lave-vaisselles industriels. Respecter les instructions fournies par le producteur du détartrant. ATTENTION !  ATTENTION DANGER DE BRÛLURES DUS AUX ACIDES
10. Présence de taches marron ou de graisse dans la cuve après la vidange	La cuve est sale de café ou de graisse	Augmenter le nombre de remplacements d'eau par jour et s'adresser à l'installateur pour augmenter la quantité de lessive.
11. Points de rouille dans la cuve de lavage	Utilisation d'une lessive à haute teneur en chlore	Changer le type de lessive selon les indications fournies au paragraphe 11. Enlever la rouille avec des produits spécifiques sans rayer la surface de l'acier
	Utilisation d'eau de javel dans la cuve	Ne jamais utiliser d'eau de javel. Enlever la rouille avec des produits spécifiques sans rayer la surface de l'acier
	Introduction dans la cuve de vaisselle lavée au préalable avec de la paille de fer	Lors du pré-lavage manuel, ne jamais utiliser de paille de fer ou de brosses métalliques. Enlever la rouille avec des produits spécifiques sans rayer la surface de l'acier
	Lavage de vaisselle ou d'articles en fer	Ne pas laver d'articles en fer

9.1. Avertissements et alarmes du lave-vaisselle électronique

Pendant le fonctionnement du lave-vaisselle, les avertissements suivants peuvent s'afficher sur l'écran. L'avertissement reste affiché même si la machine est éteinte et l'éclairage de fond d'écran reste actif.

AVERTISSEMENT	DESCRIPTION DE L'ALARME	VÉRIFICATIONS À LA CHARGE DE L'UTILISATEUR FINAL
Entretien nécessaire 	Cet avertissement s'affiche à l'échéance du décompte des jours ou bien à l'échéance du décompte des cycles	Demander l'intervention d'un technicien
Sel nécessaire* 	Cet avertissement s'affiche quand le niveau de sel diminue dans le réservoir de l'adoucisseur. Géré uniquement pour les machines avec adoucisseur incorporé.	Ajouter le sel dans le réservoir prévu à cet effet.

*Lors du premier remplissage du réservoir de sel, l'avertissement de sel nécessaire peut ne pas disparaître immédiatement.

Il est conseillé de remplir le réservoir du sel avec de l'eau tiède pour accélérer le processus de dissolution du sel. Dès que le sel se dissout, la densité de l'eau change et permet au flotteur à l'intérieur du réservoir de changer de position et de réinitialiser l'avertissement.

Nous indiquons ci-après les alarmes qui peuvent s'afficher à l'écran en cas d'anomalie de fonctionnement.






Toutes les alarmes demeurent actives jusqu'à ce qu'elles s'éteignent et jusqu'au prochain allumage du lave-vaisselle.

Certaines alarmes graves mettent la machine en état de "safe" (blocage total), tandis que d'autres permettent de continuer le travail normal, avec des fonctions limitées.

Si, après avoir effectué les vérifications nécessaires et avoir éteint et rallumé la machine, l'alarme revient, contacter l'assistance technique.

AVERTISSEMENT	DESCRIPTION DE L'ALARME	VÉRIFICATIONS À LA CHARGE DE L'UTILISATEUR FINAL
ER01	Timeout de chargement de la cuve : la cuve n'a pas été chargée dans le temps prévu	Le robinet du réseau d'eau ne distribue pas d'eau. Trop-plein non inséré ou mal inséré. Jets de rinçage bouchés Tuyaux chargement de l'eau étranglé L'adoucisseur en amont ne fonctionne pas

ER02	Timeout de chargement du surchauffeur : le surchauffeur n'a pas été chargé dans le temps maximum prévu.	Le robinet du réseau d'eau ne distribue pas d'eau Tuyaux chargement de l'eau étranglé L'adoucisseur en amont ne fonctionne pas
ER03	Timeout chauffage cuve : la cuve n'a pas été chauffée dans le temps maximum prévu. Le chauffage de la cuve est désactivé	Trop-plein mal inséré. Si le problème persiste, demander l'intervention d'un technicien
ER04	Timeout chauffage surchauffeur : le surchauffeur n'a pas été chauffé dans le temps maximum prévu. Le chauffage du surchauffeur est désactivé	Trop-plein mal inséré. Si le problème persiste, demander l'intervention d'un technicien
ER05	Sonde de cuve ouverte : la sonde de température de la cuve n'est pas branchée ou est coupée. Le chauffage de la cuve est désactivé	Demander l'intervention d'un technicien
ER06	Sonde de la cuve en court-circuit : la sonde de température de la cuve est en court-circuit. Le chauffage de la cuve est désactivé	Demander l'intervention d'un technicien
ER07	Sonde du surchauffeur ouverte : la sonde de température du surchauffeur n'est pas branchée ou est coupée. Le chauffage du surchauffeur est désactivé	Demander l'intervention d'un technicien
ER08	Sonde du surchauffeur en court-circuit : la sonde de température du surchauffeur est en court-circuit. Le chauffage du surchauffeur est désactivé	Demander l'intervention d'un technicien
ER09	Thermostat de sécurité de la cuve : le thermostat de sécurité de la cuve est intervenu	Demander l'intervention d'un technicien
ER10	Thermostat de sécurité du surchauffeur : le thermostat de sécurité du surchauffeur est intervenu	Demander l'intervention d'un technicien
ER11	Timeout thermostop : le surchauffeur n'a pas atteint la température configurée pendant la phase de thermostop. Le chauffage du surchauffeur est désactivé.	Éteindre et rallumer le lave-vaisselle, si le problème persiste, demander l'intervention d'un technicien

ER12	Timeout de vidange : le pressostat de la cuve n'est pas ouvert à la fin du cycle de vidange manuelle	S'assurer que le trop-plein ait été enlevé de son siège et lancer un autre cycle de vidange. Si l'alarme persiste, demander l'intervention d'un technicien. ATTENTION !  ATTENTION DANGER EAU CHAUDE
ER14	Panneau non connecté : le panneau a été déconnecté pendant le fonctionnement du lave-vaisselle, par conséquent il ne peut donc plus être contrôlé par clavier	Demander l'intervention d'un technicien
ER20	Alarme surchauffe : L'écran affiche le message "débrancher la prise". Toutes les fonctions du lave-vaisselle sont inhibées et l'écran clignote rapidement.	Éteindre le lave-vaisselle, le vider et attendre qu'il refroidisse. Essayer d'effectuer un autre remplissage. Si le problème persiste, demander l'intervention d'un technicien ATTENTION !  ATTENTION DANGER EAU CHAUDE
ER21	La cuve n'est pas vide : à la fin du cycle d'auto-nettoyage manuel, la cuve est encore pleine (uniquement pour les machines sans pompe de vidange)	S'assurer que le trop-plein ait été enlevé de son siège et lancer un autre cycle d'auto-nettoyage. ATTENTION !  ATTENTION DANGER EAU CHAUDE
ER22	Horloge à régler : l'horloge interne est réglé sur une mauvaise date	Régler l'horloge
ER30	Protection thermique de la pompe : uniquement pour lave-vaisselles avec pompe triphasée, la pompe est en surchauffe et la protection thermique est intervenue	Demander l'intervention d'un technicien

10 Formation du personnel

La formation du personnel concerne les opérations de chargement, de déchargement, de préparation à l'utilisation et l'utilisation du lave-vaisselle.

Toutes les opérations sont très simples et requièrent une attention normale pour éviter les petits accidents.

11 Indications utiles

Voici quelques indications utiles pour le bon fonctionnement du lave-vaisselle :

- Contrôler le niveau de liquide de rinçage et de lessive dans le réservoir externe, et le remplacer le cas échéant (fig.22).
- Les bras de lavage et rinçage doivent être équipés de jets et de bouchons
- N'utiliser que de la lessive industrielle non moussante
- Utiliser uniquement des lessives et des liquides de rinçage industriels comme ceux que nous fournissons ou de composition équivalente et adaptée pour être dosée par le biais des pompes de dosage déjà installées dans le lave-vaisselle

- Utiliser les doses de lessive conseillées par le manuel (paragr. 4.6 – DEUXIÈME PARTIE) ou par le producteur de la lessive
- Ne pas remettre à niveau les bidons de lessive ou de liquide de rinçage avec du produit neuf afin d'éviter la cristallisation du produit qui, lorsqu'il est aspiré par les doseurs, endommage les tuyaux
- À chaque changement du bidon, nettoyer les durites. À ce propos, avant d'insérer les tuyaux dans les nouveaux bidons, placer les tuyaux d'aspiration dans une cuvette pleine d'eau tiède et effectuer 2 cycles de lavage à vide.
- Les tuyaux de lessive et de liquide de rinçage doivent être remplacés 1 fois par an au moins ou dès que le message entretien nécessaire s'affiche (uniquement pour les lave-vaisselles électroniques)
- S'assurer que les filtres d'aspiration de lessive et de liquide de rinçage soient toujours installés dans leurs durites respectives et qu'ils soient propres. Les remplacer s'ils sont trop encrassés ou engorgés de lessive cristallisée.

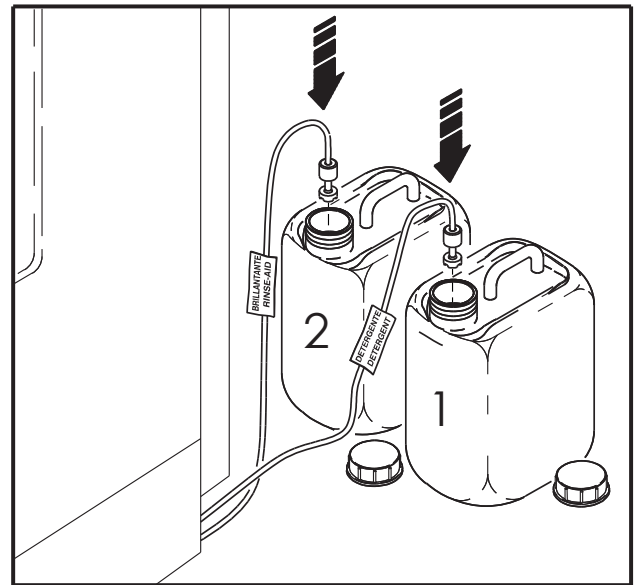


Fig. 22

12 Instructions pour l'élimination

Informations sur l'élimination d'appareils électriques.

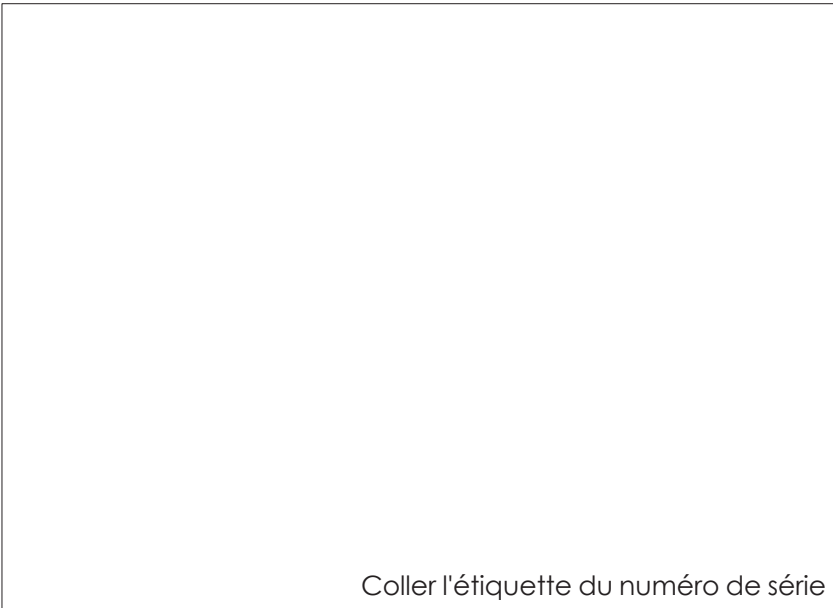
Le symbole représenté ci-contre et placé sur l'appareil électrique que vous avez acheté, indique que cet équipement ne doit pas être éliminé comme un déchet ordinaire mais qu'il doit faire l'objet d'un tri sélectif.

En effet, les déchets d'appareils électriques et électroniques doivent faire l'objet d'un traitement spécifique, indispensable pour éviter la dispersion des polluants contenus à l'intérieur de ces appareils, en protection de l'environnement et de la santé humaine. De plus, il est possible de réutiliser/recycler une partie des matériaux dont sont composés les déchets d'appareils électriques et électroniques, en réduisant ainsi l'utilisation de ressources naturelles et la quantité de déchets à recycler.

MISE EN GARDE

LA SOCIÉTÉ CONSTRUCTRICE SE RÉSERVE LE DROIT D'APPORTER AU PRODUIT LES MODIFICATIONS QU'ELLE RETIENDRA UTILES OU NÉCESSAIRES, SANS TOUTEFOIS EN COMPROMETTRE LES CARACTÉRISTIQUES ESSENTIELLES.

LA SOCIÉTÉ CONSTRUCTRICE DÉCLINE TOUTE RESPONSABILITÉ EN CAS DE NON-RESPECT DES NORMES CONTENUES DANS CE MANUEL.



Coller l'étiquette du numéro de série