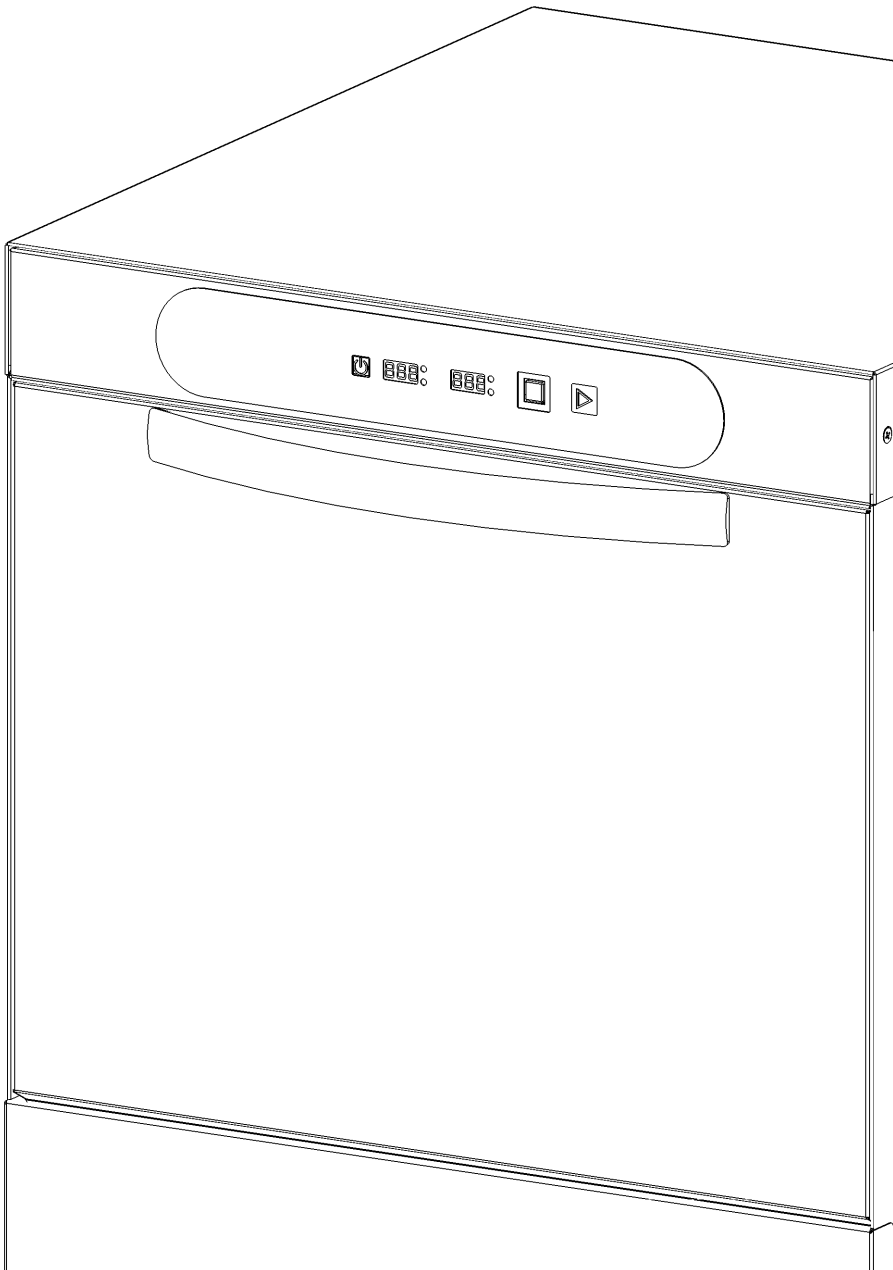


ES

# Manual de uso y mantenimiento lavavajillas digitales










## TRADUCCIÓN DEL IDIOMA ORIGINAL

<b>LEYENDA DE LOS SÍMBOLOS</b>	<b>5</b>
<b>ADVERTENCIAS</b>	<b>6</b>
<b>PRIMERA PARTE</b>	<b>8</b>
1. Finalidad de las informaciones presentes en la PRIMERA PARTE	8
2. Normas de referencia	8
3. Aplicabilidad	8
4. Transporte	8
5. Instrucciones para el transporte, almacenaje, desembalaje y montaje	9
6. Identificación del lavavajillas y marcado	10
<b>SEGUNDA PARTE</b>	<b>11</b>
1. Finalidad del manual	11
1.1. Destinatario del manual	11
1.2. Uso y conservación del manual	11
1.3. Duración y validez del manual	11
1.4. Solicitud de nuevo manual o copia del manual	11
1.5. Actualización	11
1.6. Cesión	11
1.7. Consejos del cliente	11
1.8. Límites de responsabilidad	12
1.8.1. Límites de uso	12
1.8.2. Normas que deben respetarse	12
1.8.3. Responsabilidad	12
2. Instalación	13
2.1 Colocación y nivelación	13
2.2 Conexión eléctrica	14
INSTALACIÓN ELÉCTRICA LAVAVAJILLAS TRIFÁSICO	15
INSTALACIÓN ELÉCTRICA LAVAVAJILLAS TRIFÁSICO	16
2.3 Puesta a tierra	18
2.4 Conexión hidráulica	18
2.5 Conexión a la descarga de agua	19
2.6 Versión con bomba de descarga	19
2.7 Instalación detergentes	20
3 Preparaciones para el uso de la máquina	20
3.1 Usos previstos	20
3.2 Condiciones de uso	20
3.3 Tipos de vajillas	20
3.4 Límites de uso	21
3.5 Operador	21


<b>4. Instrucciones para el uso del lavavajillas electrónico con display LCD</b>	<b>21</b>
4.1 Control general de funcionamiento	21
4.2 Órganos de seguridad	21
4.2.1 Dispositivos de seguridad generales	21
4.2.2 Señales de alarma	21
4.2.3 Indicadores y avisos	22
4.2.4 Dispositivos de interbloqueo	22
4.2.5 Protecciones regulables y amovibles	22
4.3 Medidas de seguridad	22
4.4 Prueba en vacío	24
4.5 Operaciones de lavado	24
4.6. Funcionamiento del lavavajillas electrónico con display LCD	24
4.7 Fin del servicio	26
4.8 Termostop	28
4.8.1 Significado de los colores de la TECLA DE INICIO CICLO	28
<b>5 Instrucciones para el desmontaje</b>	<b>29</b>
<b>6 Mantenimiento</b>	<b>29</b>
6.1 Mantenimiento de pantalla digital	32
6.2 Mantenimiento equipo	33
<b>7 Peligros residuales</b>	<b>33</b>
<b>8 Instrucciones para situaciones de emergencia</b>	<b>33</b>
<b>9 Solución de problemas en el lavavajillas con pantalla digital</b>	<b>34</b>
9.1 Advertencias y alarmas del lavavajillas con pantalla digital	37
<b>10 Formación del personal</b>	<b>38</b>
<b>11 Indicaciones útiles</b>	<b>38</b>
<b>12 Instrucciones para la eliminación</b>	<b>39</b>
<b>ADVERTENCIA</b>	<b>39</b>

## LEYENDA DE LOS SÍMBOLOS

SÍMBOLO	DESCRIPCIÓN
	<b>ATENCIÓN -PELIGRO DE LESIONES</b> Este símbolo identifica la información y las advertencias cuyo incumplimiento puede poner en riesgo la seguridad de las personas y pueden dañar el aparato.
	<b>PELIGRO DE ELECTROCUCIÓN</b> Este símbolo identifica información y advertencias de tipo eléctrico cuyo incumplimiento puede poner en riesgo la seguridad de las personas o pueden dañar el aparato.
	<b>PELIGRO DE QUEMADURAS</b> Este símbolo identifica información y advertencias de tipo térmico cuyo incumplimiento puede poner en riesgo la seguridad de las personas o pueden dañar el aparato.
	<b>PELIGRO DE CAÍDA</b> Este símbolo identifica información y advertencias que se refieren a las situaciones de uso del producto y cuyo incumplimiento puede poner en riesgo la seguridad de las personas.
	<b>LEER LAS INSTRUCCIONES</b> lea y comprenda completamente todas las instrucciones contenidas en el presente manual. Conserve el Manual en un lugar fácilmente accesible al usuario del lavavajillas, para permitir su consulta de manera rápida y práctica. No utilice el lavavajillas si no es posible consultar el manual.

## ADVERTENCIAS

Algunas advertencias de carácter general

- ▶ Estimado cliente le informamos que el producto adquirido es un lavavajillas
- ▶ Este equipo deberá estar destinado solo para el lavado de vasos, tazas, platos y afines con sucio de tipo alimentario, cuyos residuos hayan sido precedentemente removidos incluso mediante remojo sin detergentes como se ha explicado en el capítulo "Instrucciones para el uso" del presente manual. El uso se limita al lavado de vajillas en los establecimientos públicos. Cualquier otro uso está expresamente prohibido. El lavavajillas NO está diseñado para el lavado de vajillas o accesorios en plástico, para el lavado de cristales que pueden explotar con el contacto con líquidos hirviendo, para el lavado de biberones y material para infancia, como vajillas o contenedores equivalentes.
- ▶ Lea y comprenda enteramente este Manual antes de utilizar el lavavajillas.
- ▶ El presente Manual debe conservarse en un lugar fácilmente accesible al usuario del lavavajillas, para permitir su consulta de manera rápida y práctica. En caso de daños, destrucción o pérdida del mismo, solicite una copia al fabricante (véase apart. 1.4 – SEGUNDA PARTE).
- ▶ **No utilice el lavavajillas si no es posible consultar el manual.**
- ▶ Siga escrupulosamente las indicaciones del manual de uso y mantenimiento para las operaciones de uso y de mantenimiento.
- ▶ El lavavajillas se ha proyectado y realizado de acuerdo con lo establecido por las normas EMC EN55014-1:2006+A1:2009+A2:2011; EN55014-2:2015; EN61000-3-2:2014; EN61000-3-3:2013 Safety Electrical EN60335-2-58:2005 (incl. Corr.:2007)+A1:2008+A11:2010 usada con EN60335-1:2012; EN62233:2008 (incl. Corr.:2008)
- ▶ El ruido máximo de nuestros lavavajillas es de 74.3dB y el valor KpA=2,5db
- ▶ El lavavajillas debe ser utilizado por personal experto.  
El personal inexperto debe ser controlado por un responsable o colega con idónea experiencia en el uso del lavavajillas, hasta que se considere que haya alcanzado una buena autonomía.
- ▶ Los niños tienen que estar vigilados para comprobar que no jueguen con el aparato;
- ▶ Este aparato no está destinado a ser utilizado por personas (incluidos los niños) con las capacidades físicas, sensoriales o mentales reducidas, o con falta de experiencia y conocimientos, a menos que no estén vigilados o hayan recibido instrucciones sobre el uso del aparato por parte de una persona responsable de su seguridad.
- ▶ Está prohibido el uso por parte de personal que no respete las leyes de trabajo.
- ▶ Mantenga siempre limpio el lavavajillas y la zona que lo rodea, para permitir el tránsito rápido y seguro del operario y sus equipos. Evite en la medida de lo posible la acumulación de objetos u otro material que impida el acceso fácil a la puerta.
- ▶ En caso de peligro quite inmediatamente la tensión al lavavajillas mediante la tecla de encendido o desconectándolo de la red eléctrica.
- ▶ La colocación, la instalación y la puesta en funcionamiento del lavavajillas deben ser realizadas por personal adecuadamente especializado y certificado.
- ▶ El lavavajillas puede funcionar en un intervalo de temperatura comprendido entre +10 y +50 °C.
- ▶ La conexión eléctrica se tiene que realizar en conformidad con las normas vigentes en el país en el cual se instala la máquina.
- ▶ Antes de conectar la máquina, comprueben que el voltaje y la frecuencia de la red eléctrica correspondan con lo indicado en la placa identificadora y que la máquina esté conectada con un eficaz sistema de puesta a tierra;
- ▶ En la parte trasera de la máquina hay una abrazadera con el símbolo  necesaria para la conexión equipotencial entre los diferentes aparatos.
- ▶ La máquina, debe ser protegida aguas arriba, contra las sobrecargas y los cortocircuitos por un interruptor omnipolar de tipo magnetotérmico, con adecuado poder de interrupción, o por un seccionador bajo carga y fusibles de tipo gL de adecuada capacidad. Contra los contactos indirectos hay que instalar, directamente después del interruptor magnetotérmico del seccionador/fusibles, un interruptor diferencial con corriente de intervención coordinada con el valor de la resistencia del sistema de tierra del usuario.
- ▶ La temperatura máxima del agua de alimentación es de 55°C.
- ▶ La presión del agua de alimentación debe respetar los límites indicados en los datos técnicos (200/350 kPa)
- ▶ Al finalizar el lavado, quite la tensión al lavavajillas si no será usado más.
- ▶ Limpie el filtro cada día.
- ▶ Limpie completamente el lavavajillas por lo menos una vez a la semana.

- ▶ Controle diariamente la integridad del cable de alimentación, sobre todo si el punto de conexión con la red eléctrica no está cerca del lavavajillas.
- ▶ El cable de alimentación, suministrado con la máquina, es de tipo H07RN-F. En caso que el cable se dañe, desconecte el lavavajillas de la red eléctrica y diríjase tempestivamente a un centro de asistencia autorizado para la sustitución del cable.
- ▶ Coloque el cable de alimentación adecuadamente, evitando situaciones en las cuales puede ser dañado (evitar el pisoteo repetido del mismo o el pasaje del cable por debajo de las puertas, etc.).
- ▶ Efectúe el mantenimiento regular como se indica en el manual de uso y mantenimiento.
- ▶ Las actividades de mantenimiento se deben realizar exclusivamente con el lavavajillas apagado y desconectado de la red eléctrica y con el tanque vacío.
- ▶ Antes de hacer el mantenimiento, espere a que las resistencias se enfríen (al menos 5 minutos). No abra la puerta/capota del lavavajillas si el ciclo está en curso. Como dispositivo de interbloqueo es utilizado un microinterruptor, colocado en la puerta del lavavajillas que detiene el chorro de agua en el lavavajillas, pero no quita la tensión eléctrica a la máquina.
- ▶ Las actividades de mantenimiento ordinario deben realizarse con seguridad con el uso de guantes y gafas protectoras.
- ▶ No utilice nunca el aparato con manos o pies mojados
- ▶ No sumerja las manos desnudas en el tanque
- ▶ Las operaciones de mantenimiento extraordinario, reparación, sustitución de componentes las debe realizar personal adecuadamente especializado y autorizado. Use exclusivamente recambios originales. El fabricante declina toda responsabilidad por accidentes a personas o a cosas derivados de uso de recambios no compatibles y/o no originales
- ▶ El grado de protección de la máquina es IPX1 y por eso no hay que lavarla con chorros de agua a alta presión o lanzas a vapor.
- ▶ Está prohibido el uso del lavavajillas con detergentes o abrillantadores diferentes de los aconsejados (por ejemplo polvo para platos, polvo para lavadora y abrillantadores específicos para lavaplatos domésticos), o el uso de sales anticorrosivas, de ácidos y en general de líquidos o polvos para la limpieza no idóneos. No añadir lejía en el tanque de lavado.
- ▶ Use solo detergente y abrillantadores industriales líquidos como los suministrados por nosotros o de composición equivalente apto para ser dosificado mediante las bombas de dosificación ya instaladas dentro del lavavajillas.
- ▶ No utilice nunca estropajos o cepillos de hierro para la limpieza del lavavajillas
- ▶ No utilice el aparato como realce, no suba a la puerta ni encima del lavavajillas con el fin de evitar el volcado del mismo.
- ▶ Los lavavajillas con cesta cuadrada 350x350, 400x400 y el lavavajillas con cesta redonda Ø350 y Ø400 no son idóneos para el lavado de los platos.

**NOTA. El fabricante declina toda responsabilidad por accidentes a personas o a cosas derivados de la inobservancia de las normas arriba citadas o por uso, mantenimiento o reparación inadecuada.**

**¡ATENCIÓN!**



## **PELIGRO DE ELECTROCUCIÓN**

### **PRIMERA PARTE**

#### **1. Finalidad de las informaciones presentes en la PRIMERA PARTE**

El objetivo de las informaciones contenidas en la PRIMERA PARTE es dar a conocer al cliente los datos necesarios para una correcta identificación del lavavajillas.

#### **2. Normas de referencia**

El lavavajillas se ha proyectado y realizado de acuerdo con lo establecido por las normas EMC EN55014-1:2006+A1:2009+A2:2011; EN55014-2:2015; EN61000-3-2:2014; EN61000-3-3:2013 Safety Electrical EN60335-2-58:2005 (incl. Corr.:2007)+A1:2008+A11:2010 usada con EN60335-1:2012; EN62233:2008 (incl. Corr.:2008)

Además por lo que le concierne, el lavavajillas cumple con las normas de seguridad y prevención de accidentes en el trabajo vigentes.

Se recomienda conectar el lavavajillas utilizando un diferencial adecuado según la normativa IEC 947 (coordinación tipo 1); el grado máximo de ruido de nuestros lavavajillas es de 74.3dB y el valor  $KpA=2,5db$

#### **3. Aplicabilidad**

Las instrucciones contenidas en el presente manual se aplican sólo al tipo de lavavajillas indicado.

#### **4. Transporte**

Un robusto embalaje de cartón protege la máquina en el transporte (fig. 1).

El peso del lavavajillas puede estar entre 50 y 170 kg si se embala en palet, en función del modelo.

**¡ATENCIÓN!**



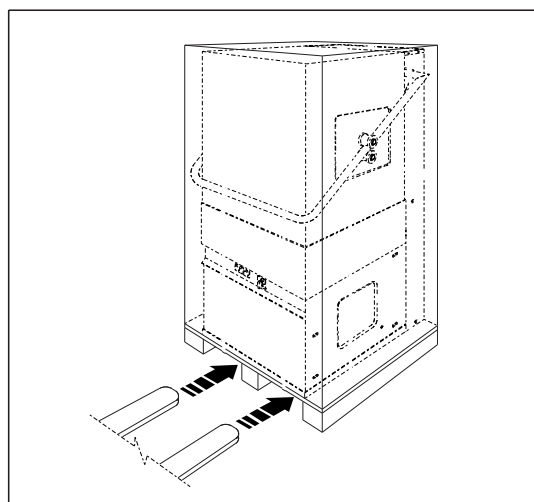
## **PELIGRO DE LESIONES**

**EL USO DE EQUIPOS Y PROCEDIMIENTOS OPERATIVOS NO ADECUADOS A LA CARGA, DESCARGA Y DESPLAZAMIENTO DEL LAVAVAJILLAS PUEDE PROVOCAR DAÑOS AL PERSONAL ENCARGADO DE TALES OPERACIONES Y/O A LA MÁQUINA.**

**EL FABRICANTE RECOMIENDA LA OBSERVANCIA DE LAS NORMAS RELATIVAS A LAS MODALIDADES DE CARGA, DESCARGA Y DESPLAZAMIENTO VIGENTES EN EL PAÍS DE USO DEL LAVAVAJILLAS.**

**EL FABRICANTE NO ASUME NINGUNA RESPONSABILIDAD POR DAÑOS A LAS COSAS Y/O PERSONAS DERIVADOS DE USO INAPROPIADO DE LOS EQUIPOS O DE LA ACTUACIÓN DE PROCEDIMIENTOS NO CONFORMES Y/O NO IDÓNEOS CON LAS OPERACIONES DE CARGA, DESCARGA Y DESPLAZAMIENTO DEL LAVAVAJILLAS.**

Fig. 1





Cuando reciba el lavavajillas controle atentamente los documentos de transporte e identifique los bultos. En caso de no conformidad entre los documentos y los bultos entregados o su contenido, llame inmediatamente al proveedor.

Verifique atentamente el estado del embalaje: si resultara defectuoso, si está roto o si presenta señales de manipulación incorrecta, informe inmediatamente al proveedor.

Conserve los componentes de embalaje para poderlos utilizar en caso de necesidad para el envío al proveedor.

## 5. Instrucciones para el transporte, almacenaje, desembalaje y montaje

### 5.1 Transporte

Todos los lavavajillas estén embaladas en pallet y cartón grapado al pallet. El lavavajillas debe ser movilizado exclusivamente mediante carretilla elevadora o transpallet teniendo cuidado de mantener el lavavajillas en equilibrio evitando movimientos bruscos. No acostar el lavavajillas, respetar la colocación vertical como lo muestra la flecha impresa en el cartón.

### 5.2 Almacenaje

Si el lavavajillas debe ser almacenado, asegurarse que la temperatura del ambiente de almacenaje esté comprendida entre +5 y +45 °C, con humedad inferior a 80%. El lavavajillas debe ser embalado en el embalaje original (pallet y cartón) y en posición vertical como lo muestra la flecha impresa en el cartón. El pallet puede ser colocado en tierra sobre pavimento seco y sin polvo, o en porta pallet admitido que sean respetadas las indicaciones de carga máxima indicadas en el porta pallet y que esté asegurada con el fin de evitar caídas por impacto o vibración. No está permitido sobreponer otro material sobre el cartón del lavavajillas.

Verificar periódicamente la correcta posición de los lavavajillas embalados y la integridad de los embalajes.

### 5.3 desembalaje y montaje

## ¡ATENCIÓN!



## PELIGRO DE LESIONES

**EN LAS FASES DE DESEMBALAJE/MONTAJE PONGA ESPECIAL ATENCIÓN AL EQUILIBRIO PRECARIO DEL LAVAVAJILLAS.**

Las instrucciones para el desembalaje/montaje valen sólo en caso de instalación realizada directamente por el Cliente.

1. Abra con cautela el cartón de embalaje (fig. 2).

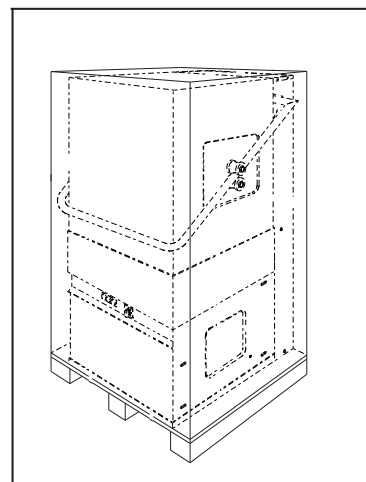


Fig. 2

2. Quite los dos tornillos A que fijan el lavavajillas a la paleta de transporte (fig. 3)

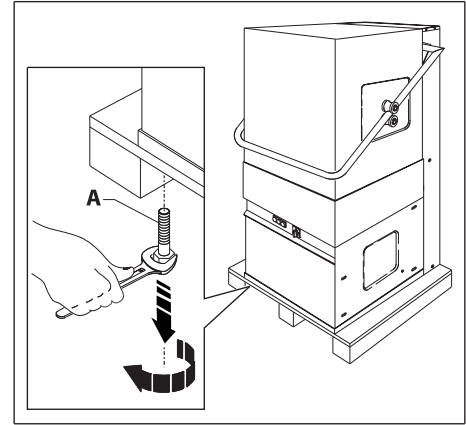


Fig. 3

3. Traslade la máquina en la paleta hasta liberar dos de los cuatro agujeros dispuestos para introducir los pies de soporte (fig. 4).  
Coja uno de los pies suministrados y enrosque el tornillo en uno de los dos soportes liberados (fig. 4).  
Monte el segundo pie siguiendo el mismo procedimiento (fig. 4).

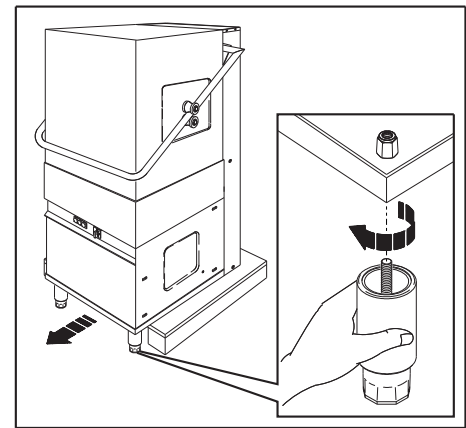


Fig. 4

4. Desplace la máquina hasta hacer apoyar una parte sobre los pies montados y la otra en la paleta para librar los otros dos agujeros, y después realice el montaje con el mismo procedimiento.

## 6. Identificación del lavavajillas y marcado

El lavavajillas se identifica mediante:

- Razón social
- Mercado CE
- Indicación del modelo y del número de matrícula
- Año de fabricación
- Certificado de prueba

Estos datos están en la etiqueta que acompaña el lavavajillas (fig. 5) y están repetidos en la declaración de conformidad adjunta.

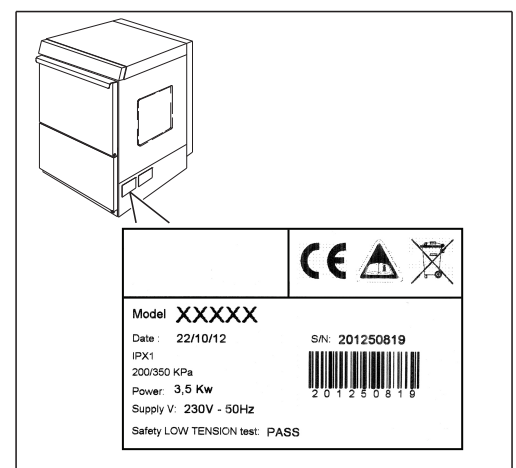


Fig. 5

## 1. Finalidad del manual

El presente manual de uso y mantenimiento tiene el objetivo de describir las medidas de seguridad, indispensables para el usuario, que hay que observar durante el uso del lavavajillas.

El presente manual de uso y mantenimiento forma parte integrante del lavavajillas.

Usuario no es solo el comprador del lavavajillas, sino también todo el personal que tiene que ver con la gestión, la operatividad, el mantenimiento y el control.

Las informaciones contenidas en el presente manual corresponden a las operaciones de instalación, puesta en servicio, uso y mantenimiento.

### 1.1. Destinatario del manual

El manual se dirige al operador del lavavajillas y al encargado del mantenimiento.

### 1.2. Uso y conservación del manual

El presente manual ha sido previsto para dar las informaciones necesarias para un uso correcto del lavavajillas y para el mantenimiento, de conformidad con las normas de seguridad introducidas por la Directiva Máquinas y por las normas armonizadas.

Por este motivo, a pesar de que el uso del lavavajillas es sencillo, es necesario que el manual se conserve íntegro y que se pueda localizar fácilmente en caso de necesidad: a ser posible, debe guardarse cerca del lugar de uso, limpio, legible e íntegro.

### 1.3. Duración y validez del manual

El presente manual tiene validez durante toda la vida útil del lavavajillas.

Este se ha editado teniendo en cuenta el estado de la técnica y del arte al momento de la fabricación del lavavajillas.

Por lo tanto, hace referencia al lavavajillas con el que se ha suministrado y e considera válido incluso después de las sucesivas actualizaciones.

### 1.4. Solicitud de nuevo manual o copia del manual

Si es necesario, solicite expresamente al fabricante el envío de una segunda copia del manual, en caso de que la copia suministrada se haya perdido o destruido.

Las copias del manual de uso y mantenimiento pueden solicitarse citando el modelo, el número de serie del lavavajillas y el año de fabricación (fig. 5).

Las mismas se enviarán previo pago.

### 1.5. Actualización

El Fabricante se reserva el derecho de modificar el lavavajillas y/o actualizar los manuales anteriores sin comunicarlo, salvo en casos excepcionales.

El Fabricante actualiza el manual en los siguientes casos:

*si se envía el lavavajillas se envía al fabricante para efectuar modificaciones o aportar mejoras*

*si el manual contiene errores u omisiones perjudiciales para la seguridad de uso del lavavajillas.*

En estos casos, el cliente debe restituir el manual al fabricante, que lo sustituirá con una copia actualizada.

### 1.6. Cesión

En caso de cesión o venta del lavavajillas, el cliente debe señalar al fabricante la dirección del nuevo propietario y la fecha de validez del contrato, con el objetivo de comunicar al nuevo contratante los límites de responsabilidad.

### 1.7. Consejos del cliente

Se invita a los clientes a llevar a cabo, según el espíritu y la letra de la norma, las sugerencias y propuestas de mejora que consideren oportunas para mejorar el uso, la legibilidad y la conservación del presente manual.

Para realizar dichas comunicaciones contacte con el fabricante del lavavajillas.

## 1.8. Límites de responsabilidad

**NOTA. El fabricante declina toda responsabilidad por accidentes a personas o a cosas derivados por la inobservancia de las normas citadas en el presente manual o por uso, mantenimiento o reparación inadecuada.**

### 1.8.1. Límites de uso

Este aparato solo se puede destinar al uso para el cual ha sido expresamente concebido, o sea, para lavar vasos, tazas y similares que, junto con el cesto que los acoge, no superen el espacio máximo de la altura de la apertura de la puerta, como se indica en función de los modelos.

Los límites de uso dependen de las dimensiones máximas de los cestos y de las vajillas que se pueden lavar.

El uso se limita al lavado de vajillas en los establecimientos públicos.

El lavavajillas NO está proyectado:

- *para lavar vajillas, vasos o accesorios de plástico*
- *para lavar cristales que puedan explotar si entran en contacto con líquidos hirviendo*
- *para lavar biberones y material para la infancia, como vajillas o recipientes equivalentes.*

Los lavavajillas con cesta cuadrada 350x350, 400x400 y los lavavajillas con cesta redonda Ø350 y Ø400 no son idóneas para el lavado de los platos.

Los lavavajillas con cesta 500x600, no son idóneas para el lavado de los vasos.

### 1.8.2. Normas que deben respetarse

Las normas que hay que respetar conciernen específicamente:

- ▶ *la seguridad del operador*
- ▶ *la seguridad del lavavajillas.*

El fabricante no responde por el uso del lavavajillas en situaciones de contraste o violación de las Normas de seguridad vigentes en el país de utilización, incluso si entraron en vigor durante o después de la compra.

### 1.8.3. Responsabilidad

El proveedor no responde por daños a cosas o personas en los siguientes casos:

- *Uso inapropiado del lavavajillas*

Se entiende por uso inapropiado el uso del lavavajillas para lavar vajillas diferentes de las indicadas en la sección relativa a los límites de uso (apart. 1.8.1 – SEGUNDA PARTE), que puede provocar la rotura de partes rotatorias, el ensuciamiento, etc., la producción de esquirlas y/o la explosión de las vajillas.

También por uso inapropiado se entiende el uso del lavavajillas con detergentes o abrillantadores diferentes de los aconsejados (por ejemplo polvo para platos, polvo para lavadora y abrillantadores específicos para lavaplatos domésticos), o el uso de sales anticorrosivas, de ácidos y en general de líquidos o polvos para la limpieza no idóneos.

- *Uso del lavavajillas por parte de personal no adiestrado*

El lavavajillas debe ser utilizado por personal preparado. Si lo usa personal no preparado, es necesaria la vigilancia de parte de un responsable, hasta que se alcance la seguridad en los movimientos y en el uso normal del lavavajillas.

- *Uso contrario a la normativa de seguridad nacional*

Está prohibido el uso por parte de personal que no respete las leyes de trabajo.

- *Instalación incorrecta*

El lavavajillas debe instalarse, desde el punto de vista mecánico y eléctrico, de manera correcta y en lugares que no creen dificultades al operador durante su uso.

En el manual están las normas para una correcta instalación, en caso de que ésta sea hecha por el cliente.

- Defectos de la alimentación

Los defectos en la alimentación eléctrica pueden causar averías en el motor y en las otras partes eléctricas del lavavajillas.

El fabricante no responde por ningún daño causado por valores de la tensión de alimentación diferentes de los indicados por la normativa vigente en materia y precisamente:

- límites mínimos de tensión: -10% del valor nominal
- límites máximos de tensión: 250 V de tensión nominal 220 V monofásica y 440 V de tensión nominal 380 V trifásica.

- Carencias en el mantenimiento prescrito o previsto (véase cap. 6 – SEGUNDA PARTE)

La inobservancia de las normas de mantenimiento ordinario y preventivo puede ser causa de averías o mal funcionamiento.

- Modificaciones u operaciones no autorizadas

No se debe modificar el lavavajillas, ni siquiera parcialmente.

- Uso de piezas de repuesto no originales o no específicas para el modelo

Se recomienda la adquisición de piezas de repuesto en el revendedor autorizado y, en todo caso, el uso de piezas de repuesto aconsejadas o suministradas por el Fabricante.

- Inobservancia total o parcial de las instrucciones

## ¡ATENCIÓN!



## PELIGRO DE ELECTROCUCIÓN

**LEA Y COMPRENDA ATENTAMENTE EL PRESENTE MANUAL ANTES DE LA INSTALACIÓN Y DEL USO DEL LAVAVAJILLAS.**

**El uso del lavavajillas sin respetar total o parcialmente las instrucciones, puede poner en peligro el personal y el lavavajillas.**

- Eventos excepcionales

En caso de eventos excepcionales como terremotos, inundaciones, etc., el fabricante no responde por daños a personas o cosas debidos al uso del lavavajillas en dichas condiciones, y tampoco por el reacondicionamiento total o parcial del mismo.

## 2. Instalación

## ¡ATENCIÓN!



## PELIGRO DE ELECTROCUCIÓN

**La instalación debe ser efectuada por personal especializado y certificado, respetando las siguientes instrucciones.**

### 2.1 Colocación y nivelación

El fabricante envía el lavavajillas montado y con todos los accesorios y auxiliares previstos para su funcionamiento.

Coloque el lavavajillas posiblemente cerca de los puntos de conexión hidráulico y eléctrico. El aparato debe colocarse en plano ajustando los cuatro pies regulables (fig. 6).

Si el lavavajillas es empotrado, los paneles laterales y la parte posterior pueden adherir a los muebles adyacentes o a las paredes. Los tubos de alimentación y desagüe pueden orientarse hacia la derecha o la izquierda indiferentemente, pero cuando el aparato ya está colocado los tubos y el cable eléctrico no deben estar aplastados o doblados.

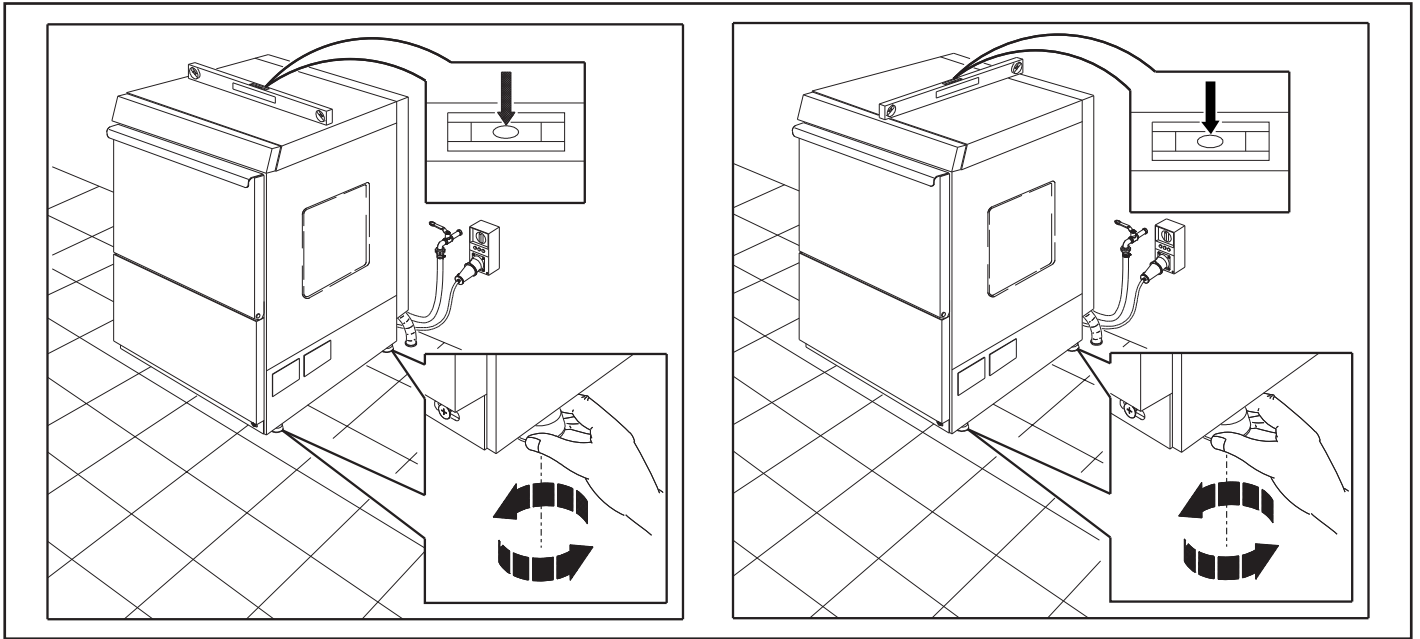


Fig. 6

## 2.2 Conexión eléctrica



### ¡ATENCIÓN!

La conexión eléctrica se tiene que realizar en conformidad con las normas vigentes en el país en el cual se instala la máquina.

Antes de conectar la máquina, comprueben que el voltaje y la frecuencia de la red eléctrica correspondan con lo indicado en la placa identificadora y que la máquina esté conectada con un eficaz sistema de puesta a tierra;

En la parte trasera de la máquina hay una abrazadera señalada con el símbolo  necesaria para la conexión equipotencial entre los diferentes aparatos.

La máquina tiene que ser protegida aguas arriba, contra las sobrecargas y los cortocircuitos, por un interruptor omnipolar de tipo magnetotérmico, con adecuado poder de interrupción, o por un seccionador bajo carga y fusibles de tipo gL con portada adecuada.

Contra los contactos indirectos hay que instalar, directamente después del interruptor magnetotérmico o del seccionador/fusibles, un interruptor diferencial con corriente de intervención coordinada con el valor de la resistencia del sistema de tierra del usuario.

El cable de alimentación proporcionado con la máquina es de tipo H07RN-F.

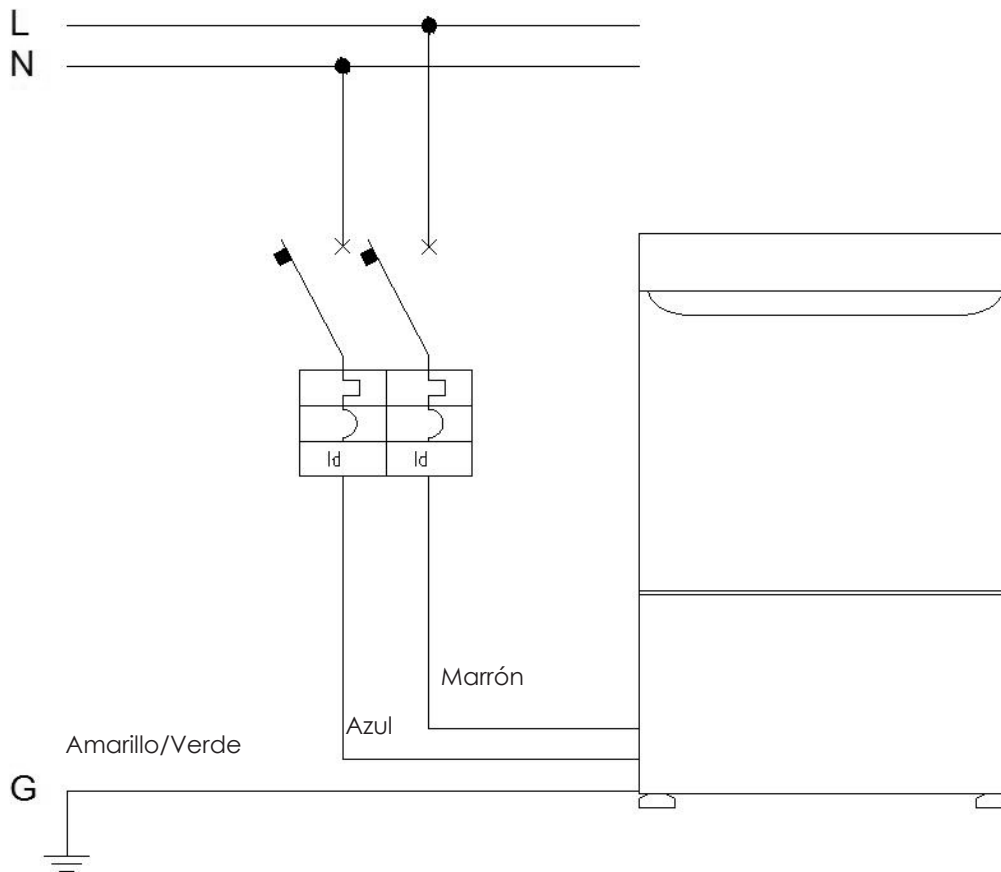
## INSTALACIÓN ELÉCTRICA LAVAVAJILLAS TRIFÁSICO

### Lavavajillas monofásico con clavija Schuko 230V+T

Si el lavavajillas está dotado con una clavija Schuko, conéctela a la toma de pared. Conecte el aparato al sistema equipotencial mediante el correspondiente borne, visible en la parte posterior del lavavajillas.

### Lavavajillas monofásico sin clavija Schuko 230V+T

Si el lavavajillas no está dotado de una clavija eléctrica, conéctelo como se indica a continuación:



Hilo marrón: línea

Hilo azul: neutro

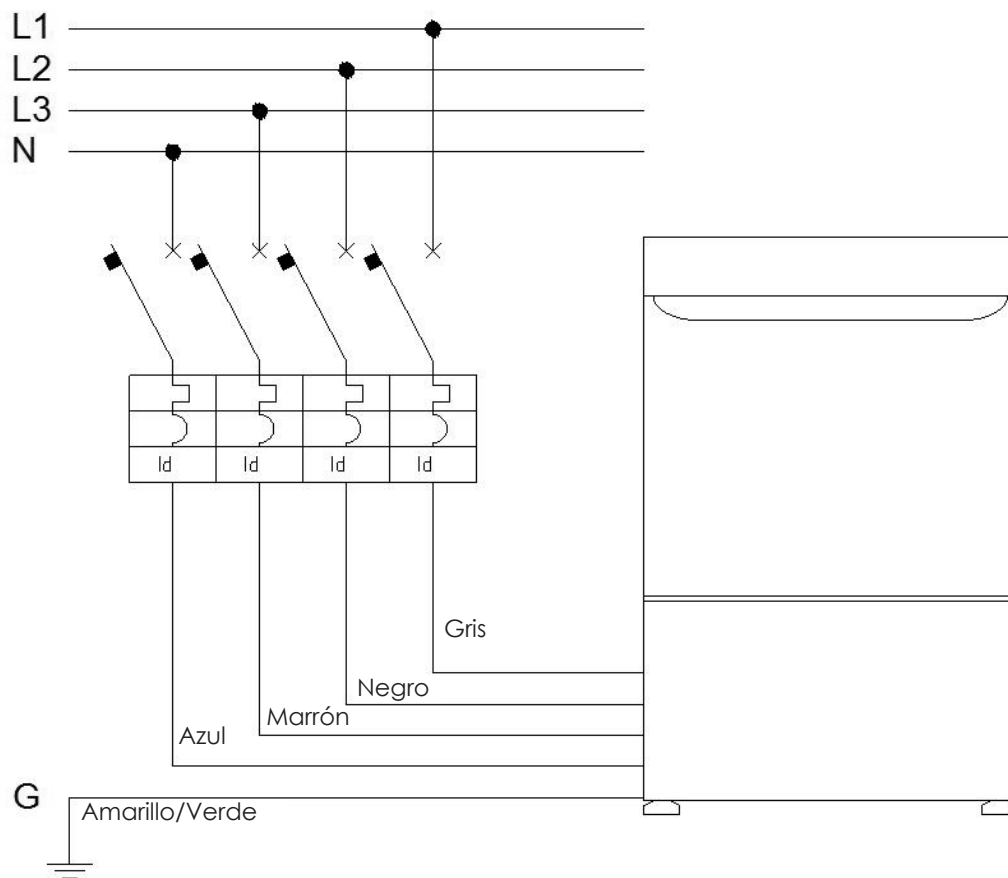
Hilo amarillo/verde: equipo de puesta a tierra

Conecte el aparato al sistema equipotencial mediante el correspondiente borne, visible en la parte posterior del lavavajillas

## INSTALACIÓN ELÉCTRICA LAVAVAJILLAS TRIFÁSICO

### Lavavajillas trifásico 400V3N+T

Los lavavajillas 400V trifásicos siempre tienen 5 polos, de forma que están dotados de un conductor neutro. Conecte como se indica a continuación:



Hilo marrón: línea 1

Hilo negro: línea 2

Hilo gris: línea 3

Hilo azul: neutro

Hilo amarillo/verde: equipo de puesta a tierra

Si el lavavajillas está dotado de motor con bomba trifásica, verifique si la rotación de la bomba es correcta siguiendo las instrucciones que se adjuntan al lavavajillas.

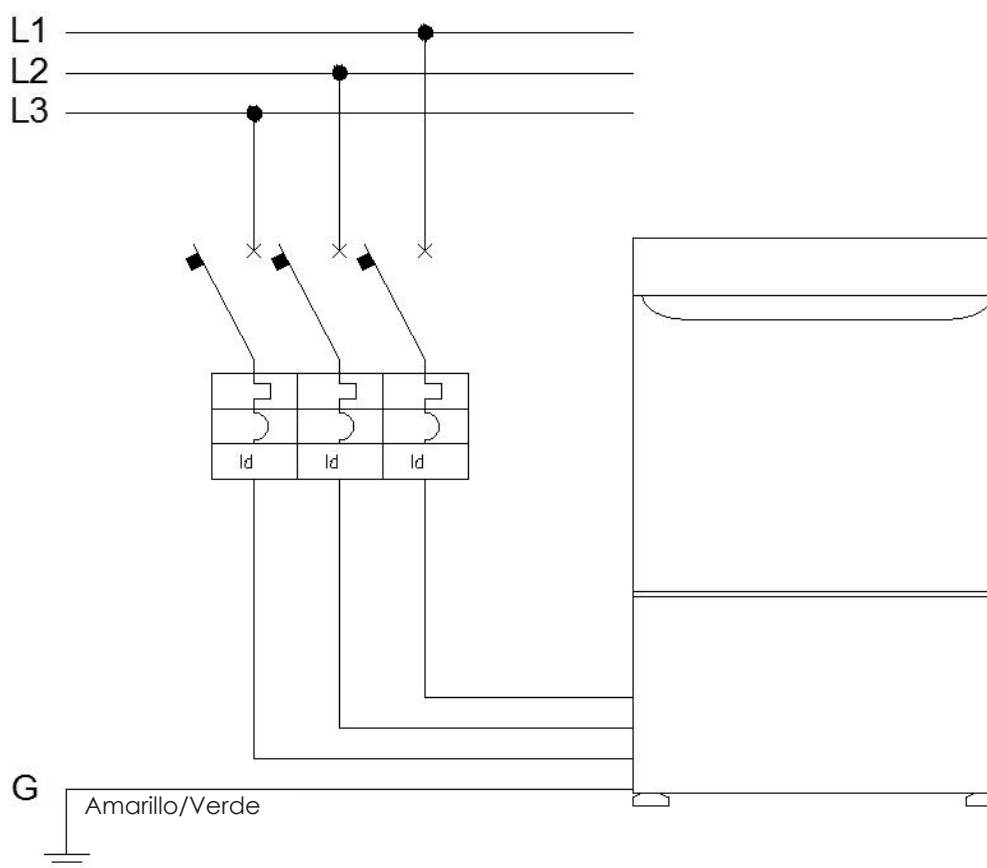
Si la bomba gira en sentido contrario respecto a la flecha situada en la calota de la bomba, invierta entre ellas L1 y L2.

Conecte el aparato al sistema equipotencial mediante el correspondiente borne, visible en la parte posterior del lavavajillas.



## Lavavajillas trifásico 230V3+T (opcional previo pedido)

Los lavavajillas 230V trifásicos de 4 polos solo se suministran previa solicitud específica en el momento del pedido. La sucesiva transformación del lavavajillas puede requerir el cambio de algunos componentes. Conecte como se indica a continuación:



Hilo marrón: línea 1

Hilo negro: línea 2

Hilo gris: línea 3

Hilo amarillo/verde: equipo de puesta a tierra

Si el lavavajillas está dotado de motor con bomba trifásica, verifique si la rotación de la bomba es correcta siguiendo las instrucciones que se adjuntan al lavavajillas.

Si la bomba gira en sentido contrario respecto a la flecha situada en la calota de la bomba, invierta entre ellas L1 y L2.

Conecte el aparato al sistema equipotencial mediante el correspondiente borne, visible en la parte posterior del lavavajillas.

## Lavavajillas sin cable eléctrico

Si el lavavajillas se suministra sin cable eléctrico, siga las instrucciones adjuntas para conectarlo a la red eléctrica.

Conecte el aparato al sistema equipotencial mediante el correspondiente borne, visible en la parte posterior del lavavajillas.

## 2.3 Puesta a tierra

Hay que conectar el lavavajillas a la instalación de tierra del edificio o a otro sistema probado y aprobado según la normativa vigente en materia.



### ¡ATENCIÓN!

Se recuerda que, de todas formas, la conexión a tierra, instalada de manera individual, no logra reducir la tensión de contacto y por lo tanto es necesaria la presencia de dispositivos activos capaces de interrumpir el flujo de tensión en los tiempos previstos, según la norma CEI 64-8 o la equivalente norma europea para las instalaciones en los establecimientos públicos.

## 2.4 Conexión hidráulica

Conecte el tubo de carga suministrado con el lavavajillas a una toma de agua de  $\frac{3}{4}$ " , en sustitución de eventuales tubos ya existentes.

La temperatura máxima del agua de alimentación es de 55°C.

La presión del agua de alimentación debe respetar los límites indicados en los datos técnicos (200/350 kPa)

Algunas indicaciones suplementarias:

- *Se aconseja el uso de reductores de presión en caso de alimentación hidráulica efectuada mediante autoclave a una presión superior a la presión normal de la red hídrica.*
- *Si la presión del agua disponible es inferior a 1,5 bar, para garantizar la fase del enjuague es necesario instalar una bomba externa de aumento de la presión.*
- *Si el agua presenta una dureza superior a 14°f, se aconseja instalar un suavizador externo, para evitar la formación de depósitos calcáreos y resultados de lavado insatisfactorios.*
- *Si la dureza del agua es superior a 14°f se forma depósito de cal.  
Si la dureza del agua es inferior a 8°f no se obtiene un enjuague eficaz.*

La conexión hidráulica se realiza mediante un empalme normal de tornillo a un grifo con manija o volante (fig. 8).

Se recomienda la presencia de una junta adecuada en la conexión entre el tubo de alimentación y el grifo (fig. 8).

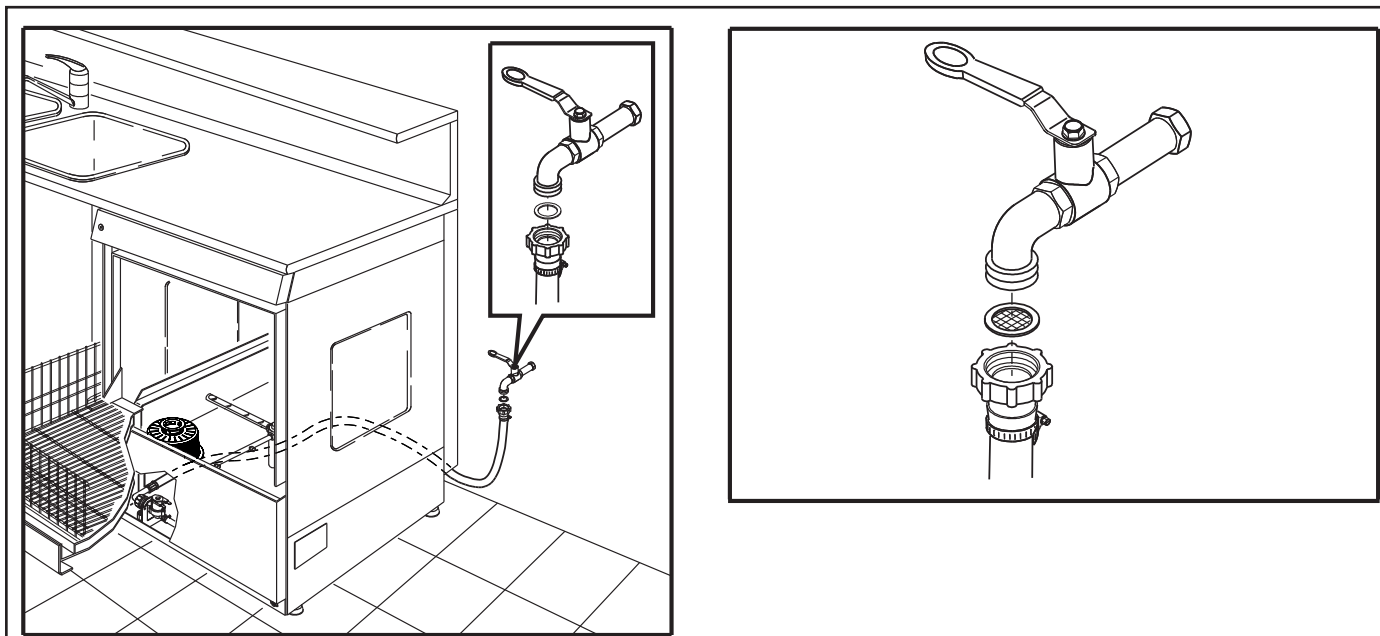


Fig. 8

### 2.5 Conexión a la descarga de agua

En la parte de atrás del lavavajillas está el tubo de desagüe, que se puede orientar fácilmente hacia el vertedero de descarga más cercano (fig. 9).

Si por el contrario la descarga no puede ser por caída, solicite la versión con bomba de descarga (fig.10): consulte, al respecto, el apart. 2.6 – SEGUNDA PARTE.

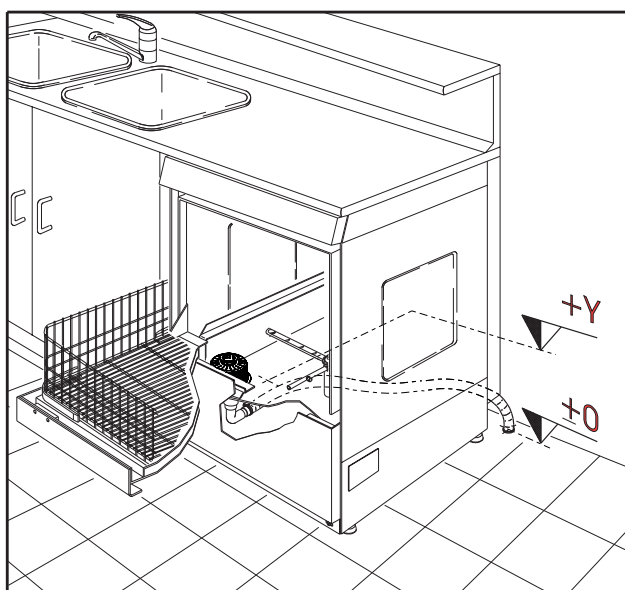


Fig. 9

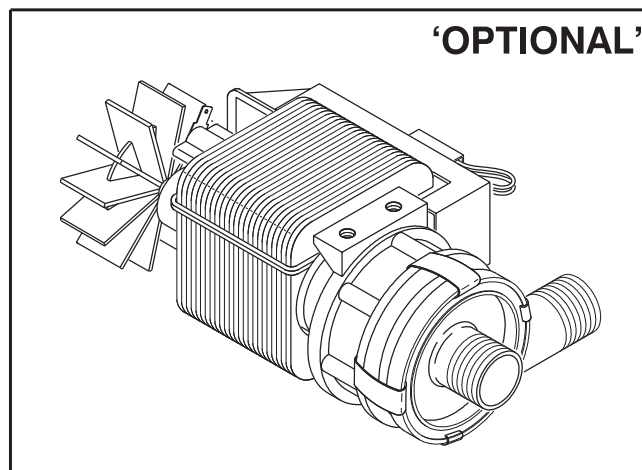


Fig.10

### 2.6 Versión con bomba de descarga

El extremo del tubo de desagüe se puede enganchar en el borde de un fregadero, o conectar a una conexión para descarga mural con un respiradero apropiado para el aire, o que de cualquier manera, tenga un diámetro superior al del tubo de desagüe, para permitir que pase el aire.

La posible prolongación deberá tener una longitud inferior a los 2 metros.

Se aconseja no superar el desnivel de 40 cm entre el punto de conexión del tubo de desagüe y la base del lavavajillas.

Asegúrese que el tubo de descarga esté colocado siempre en pendiente y que no cree bolsas, curvas sifones.



## ¡ATENCIÓN!

En el caso de enganche al borde de un fregadero, coloque el extremo del tubo de desagüe de manera que el agua de desagüe no pueda alcanzar tomas o aparatos eléctricos.

### 2.7 Instalación detergentes

El lavavajillas está dotado de un tubo azul para aspirar el abrillantador y de un tubo amarillo para aspirar el detergente. Antes de introducir los tubos en los correspondientes depósitos se recomienda aplicar en el extremo de estos la pesa y el filtro suministrados con el lavavajillas (fig.A). El peso de cerámica garantiza el calado del producto desde el fondo del tanque.

**Importante: no introduzca nunca las pajitas en los tanques sin haber instalado antes el filtro, las eventuales partes cristalizadas del producto dañan los dosificadores de manera grave.**

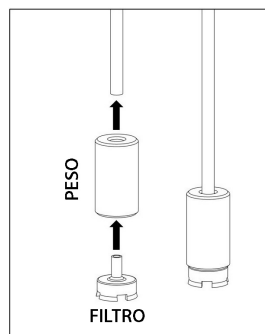


Fig. A

Se recomienda tener los tanques de detergente y abrillantador a la vista para poder verificar continuamente la presencia de producto. Cambie los tanques apenas se termine el producto.

## 3 Preparaciones para el uso de la máquina

### 3.1 Usos previstos

El lavavajillas está previsto y proyectado para el lavado de vajillas en establecimientos públicos.

### 3.2 Condiciones de uso

El lavavajillas puede funcionar en cualquier condición de uso, en un intervalo de temperatura comprendido entre +10 y +50 °C.

Por lo tanto la única condición para su uso es la presencia del operador.

De todos modos, se desaconseja utilizar el lavavajillas en ambientes abiertos, como áreas descubiertas, cobertizos improvisados, stands y otras instalaciones precarias.

### 3.3 Tipos de lavavajillas

Se pueden lavar:

- para los modelos lavavasos: vasos, tazas, tacitas para café, copas, platos y platos para frutas, en conformidad con lo indicado en el párrafo relativo a los Límites de uso (par. 1.8.1– SEGUNDA PARTE).

- para el resto de modelos: cualquier tipo de vajilla en los límites de las dimensiones del cesto y con la limitación a las vajillas de uso corriente, respetando las indicaciones de la sección relativa a los Límites de Uso (apart. 1.8.1– SEGUNDA PARTE).

### 3.4 Límites de uso

Las vajillas se deben colocar en plano en el cesto del lavavajillas, hasta llenarlo por completo pero sin sobreponerlas (fig. 11).

Controle, además, que las mismas no impidan la libre rotación de las hélices.

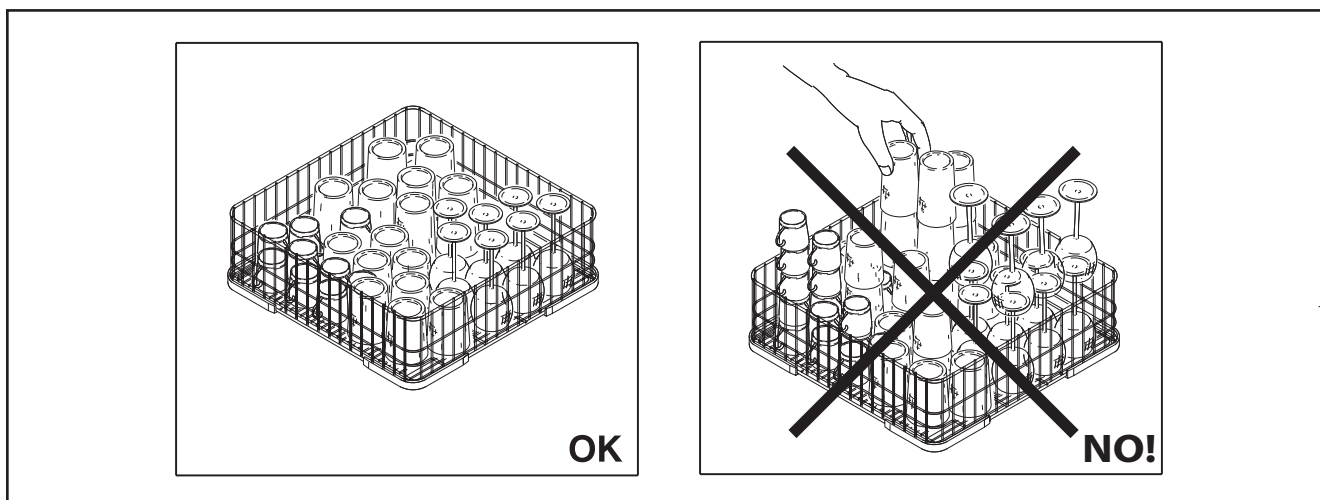


Fig. 11

### 3.5 Operador

Para evitar maniobras incorrectas, el operador debe tener por lo menos una experiencia mínima en el uso de aparatos para establecimientos públicos.

Por otra parte, la facilidad de los mandos y la simplicidad de las operaciones para poner el lavavajillas en funcionamiento son tales que la experiencia se puede adquirir en breve tiempo.

El operador siempre tiene que estar consciente de los riesgos (electrocución y quemaduras) debidos al funcionamiento de cualquier lavavajillas.

El operador debe ser adiestrado con mayor atención en los siguientes casos:

- personal ocasional, con mínima o ninguna experiencia
- personal con escasa o ninguna práctica en el servicio
- personal con dificultad de comprensión del idioma
- personal con minusvalía física que limita sus capacidades de movimiento.

## 4 Instrucciones para el uso lavavajillas con pantalla digital

Este aparato debe ser exclusivamente usado por personal instruido y utilizado solo para el lavado de vasos, platos, tazas y similares, respetando los Límites de Uso descritos en el apart. 1.8.1– SEGUNDA PARTE).

### 4.1 Control general de funcionamiento

Antes de poner en marcha el lavavajillas, el usuario debe controlar visualmente la funcionalidad de la instalación.

En especial, hay que controlar periódicamente el estado de los tubos de conexión y de la conexión eléctrica (véase el cap. 2 – SEGUNDA PARTE).

### 4.2 Órganos de seguridad

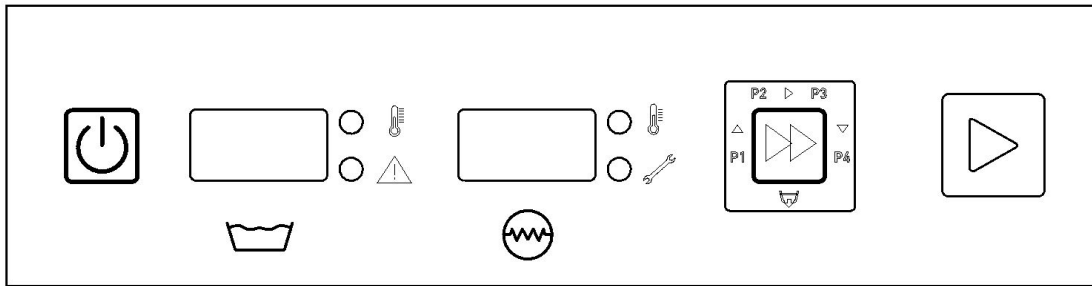
#### 4.2.1 Dispositivos de seguridad generales

El lavavajillas está completamente cerrado con paneles metálicos que se pueden abrir sólo con herramientas.

#### 4.2.2 Señales de alarma





En caso de anomalía, se visualiza un código de error en la pantalla (consultar el párrafo 9.1 Advertencias y alarmas lavavajillas con pantalla digital)

### 4.2.3 Indicadores y avisos



En el display pueden aparecer códigos que indican el estado del lavavajillas. Los mensajes pueden incluir **mensajes de error** (compuestos por la indicación ""AL" seguido de un código), **estado del lavavajillas, programa seleccionado, temperaturas** o indicadores que indiquen una alarma existente o una solicitud de mantenimiento.

La tecla de start puede adoptar diferentes colores en función del estado del lavavajillas (consultar el apartado 4.8.1 significado de los colores de la TECLA DE INICIO DEL CICLO).

<p><b>SOLICITUD TANQUE</b></p> <p>En los led de la izquierda se visualiza la temperatura del tanque. Si el calentamiento está en curso, se enciende la el indicador identificado por el termómetro. Si se ha alcanzado el calentamiento el indicador está apagado.</p>		<p><b>ALARMA</b></p> <p>Presencia de anomalía</p>	
<p><b>CALENTAMIENTO CALDERA</b></p> <p>En los led digit de la derecha se visualiza la temperatura de la caldera. Si el calentamiento está en curso, se enciende la el indicador identificado por el termómetro. Si se ha alcanzado el calentamiento el indicador está apagado.</p>		<p><b>SOLICITUD DE MANTENIMIENTO</b></p> <p>Es necesario revisar el lavavajillas</p>	

### 4.2.4 Dispositivos de interbloqueo

Como dispositivo de interbloqueo se utiliza un microinterruptor puesto en la puerta del lavavajillas y colocado de manera tal que no se pueda manipular.

Este microinterruptor detiene el chorro de agua en el lavavajillas, pero no le quita la tensión eléctrica a la máquina.

Si la puerta se abre durante el ciclo de lavado, este se anula. Cuando se cierra la puerta es necesario volver a poner en marcha el ciclo.

Si la puerta se abre durante el calentamiento del tanque, se interrumpe el calentamiento.

### 4.2.5 Protecciones regulables y amovibles

No se utilizan protecciones amovibles porque no son necesarias.

### 4.3 Medidas de seguridad

Durante el uso del lavavajillas es necesario respetar algunas reglas fundamentales:

- el lavavajillas no se debe mover de su posición original durante el funcionamiento
- antes de poner en marcha la máquina, asegúrese que el grifo de alimentación esté abierto
- para la limpieza no use ácidos, esponjas abrasivas o cepillos de acero
- no lave el lavavajillas con chorros de agua directos de alta presión

- al finalizar el uso diario, quite la tensión al aparato
- antes del uso, controle la situación general del lavavajillas sobre todo concierne cuando a la alimentación eléctrica y los mandos
- el lavavajillas debe estar limpio, posiblemente libre de los residuos del lavado anterior. Los accesorios previstos deben estar presentes y ser eficientes
- si por alguna razón no se debe utilizar el lavavajillas, se aconseja poner un cartel con la frase: "Fuera de servicio". Si es necesario desconéctelo de la red eléctrica
- si una cucharilla u otro objeto pequeño cae en el interior del tanque, es necesario vacíe el mismo:

1. apague el lavavajillas utilizando la TECLA ON/OFF (consulte el apart. 4.6) y desconéctelo de la red eléctrica
2. quite el tubo de demasiado lleno (fig. 16)
3. si el lavavajillas está equipado con una bomba de descarga, inicie el ciclo de descarga (véase el apart. 4.6).

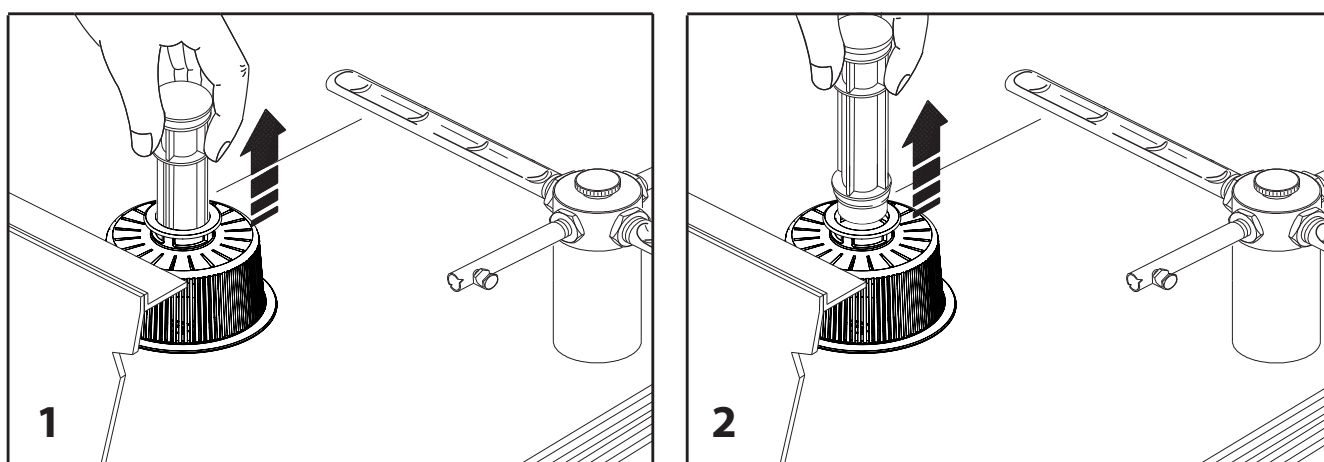


Fig. 16

Espera al menos 5 minutos antes de efectuar la recuperación para dar tiempo a que las resistencias se enfríen.

**¡ATENCIÓN!**



**PELIGRO DE QUEMADURAS**

#### 4.4 Prueba en vacío

Antes del uso del lavavajillas es oportuno realizar un ciclo de lavado en vacío, para confirmar que la instalación esté bien hecha.

#### 4.5 Operaciones de lavado

Para obtener una buena higiene de las vajillas es oportuno observar algunas reglas:

- elimine los residuos de las vajillas antes de introducirlas en el lavavajillas para el lavado (fig. 13)

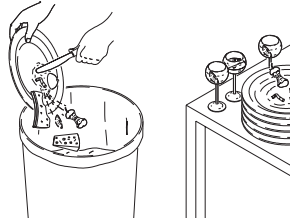


Fig. 13

- cambie frecuentemente el agua en el tanque en función del número de ciclos de lavado realizados, y de todas formas por lo menos 3 veces al día
- seque las vajillas lavadas con un paño limpio
- no coloque las vajillas lavadas sobre paños de algodón u otros materiales que retengan el agua
- El filtro de la bomba de lavado debe estar limpio (véase capítulo 6) y colocado correctamente.
- el filtro de la bomba de lavado debe estar limpio y colocado correctamente.
- El demasiado lleno debe colocarse correctamente en el soporte

#### 4.6 Funcionamiento del lavavajillas electrónico con display LCD

En la fig. 14 aparece el panel de mandos del lavavajillas y las referencias de los mandos

MANDOS	REF.
TECLA ON/OFF	1
LED DIGITAL IZQUIERDO	2
INDICADOR DE TEMPERATURA DEL TANQUE	3
LED DIGITAL DERECHA	4
INDICADOR DE TEMPERATURA DE LA CALDERA	5
TECLA DE SELECCIÓN PROGRAMA	6
TECLA PUESTA EN MARCHA DEL CICLO	7
INDICADOR DE ALARMA	8
INDICADOR DE MANTENIMIENTO REQUERIDO	9

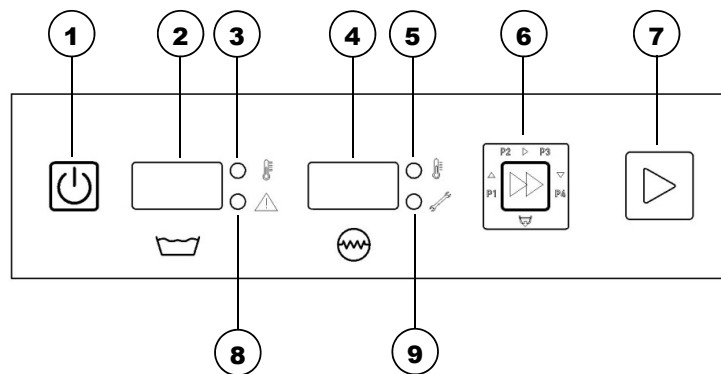


Fig. 14a



Los 2 led digit visualizan las temperaturas del tanque y de la caldera y contienen algunos mensajes útiles para comprender el estado del lavavajillas. La tecla start cambia de color en función del estado del lavavajillas.

A continuación presentamos la secuencia de las operaciones a efectuar para la ejecución del lavado: el lavavajillas realiza de forma automática algunas de estas operaciones.



## ATENCIÓN

**PRESTE ATENCIÓN AL MOVIMIENTO DE APERTURA Y CIERRE DE LA PUERTA/CAPOTA DEL LAVAVAJILLAS. NO UTILICE EL LAVAVAJILLAS CON PRENDAS/OBJETOS QUE PUEDAN ENREDARSE CON SUS COMPONENTES Y LIMITAR LA CAPACIDAD DE MOVIMIENTO MANUAL.**

FASE	TIPO DE LAVAVAJILLAS/FIGURA DE REFERENCIAS	
	LAVAVAJILLAS DE CARGA FRONTAL	Lavavajillas de capota
0. Verificaciones iniciales	Verifique si el tanque está completamente vacío y limpio Verifique si las hélices están limpias y si giran libremente Verifique si el filtro está limpio y correctamente colocado Verifique si indicador de demasiado lleno está correctamente colocado	
1. Encendido	Cierre la puerta del lavavajillas. Pulse la TECLA ON/OFF (1). El panel se enciende	Cierre la puerta/capota del lavavajillas. Pulse la TECLA ON/OFF (1). El panel se enciende
2. Carga del agua	El llenado del tanque de lavado hasta el nivel máximo del tubo de demasiado lleno es automático Durante el llenado, en los LED DIGIT DE LA IZQUIERDA (2) se visualiza el código del programa seleccionado. En los LED DIGIT DE LA DERECHA (4) se visualiza la indicación "Fill". La TECLA START (7) parpadea en rojo	
3. Calentamiento del agua	El agua se calienta automáticamente. En los LED DIGIT (2) y (4) se visualizan las temperaturas del tanque y de la caldera. Allado de cada LED DIGIT se visualiza un termómetro: si el INDICADOR está encendido, la resistencia se está calentando. Las resistencias nunca funcionan de forma simultánea, sino que siempre se da precedencia a la caldera. Durante el calentamiento con termostop activo (ver apartado 4.8), la TECLA DE INICIO CICLO (7) se vuelve amarilla y no es posible poner en marcha el ciclo de lavado. Antes de empezar el lavado, espere a que el agua se caliente en el tanque de lavado. Cuando se alcanza la temperatura del agua preestablecida, la TECLA DE INICIO (7) se pone de color verde.	
4. Dosificación de los detergentes y abrillantadores	Todos los lavavajillas están dotados de automatismos para dosificar el detergente y el abrillantador, el instalador efectúa los correspondientes ajustes en el momento de la instalación. El detergente se dosifica de forma automática mientras se carga el tanque y durante la fase de enjuague, mientras que el abrillantador se dosifica automáticamente durante la fase de lavado.	

FASE	TIPO DE LAVAVAJILLAS/FIGURA DE REFERENCIAS	
5. Selección de los tiempos de lavado	<p>Antes de iniciar el lavado, seleccione el ciclo de lavado mediante la TECLA DE SELECCIÓN PROGRAMA (6). Pulse varias veces para desplazarse por los 4 programas memorizadas y detenerse en el programa seleccionado. Desplazándose por los programas, en los LED DIGIT DE LA IZQUIERDA (2) se visualizará el código del programa, mientras que en los LED DIGIT DE LA DERECHA (4) se visualizará la duración del programa en segundos.</p> <p>P1 (programa 1)  P2 (programa 2)  P3 (programa 3)  P4 (programa 4)  dr (programa de descarga presente sólo en caso de bomba de descarga instalada, para este programa no se indica la duración)</p>	
6. Lavado	<p>Asegúrese de que el lavavajillas está preparado (TECLA DE INICIO DE CICLO (7) de color verde. Abra la puerta, introduzca la cesta con la vajilla (asegúrese de que su disposición respeta lo establecido en el apart. 3.4 – SEGUNDA PARTE), cierre la puerta y presione la TECLA DE INICIO DEL CICLO (7) para empezar la fase de lavado. La TECLA DE INICIO (7) se pone de color azul y empieza a parpadear. Al final del ciclo de lavado, la TECLA DE INICIO CICLO (7) deja de parpadear y en los LED DIGIT DE LA DERECHA (4) se visualiza "End". Sólo cuando se abre la puerta se vuelven a ver las temperaturas en los LED DIGIT.</p>	<p>Levante la capota, introduzca la cesta con la vajilla (asegurándose que esta respeta lo establecido en el apart. 3.4 – SEGUNDA PARTE), baje la capota y presione la manija de cierre de la capota hacia abajo. La TECLA DE INICIO (7) se pone de color azul y empieza a parpadear. Al final del ciclo de lavado, la TECLA DE INICIO CICLO (7) deja de parpadear y en los LED DIGIT DE LA DERECHA (4) se visualiza "End". Las temperaturas de los LED DIGIT sólo se vuelven a ver cuando se abre la tapa.</p>
8. Descarga de la vajilla	Para sacar la cesta con la vajilla abra la puerta	Para sacar la cesta con la vajilla levante la capota

#### 4.7 Fin del servicio

Cada día, después del uso:

Si el lavavajillas no tiene una bomba de descarga instalada

1. Apague el lavavajillas manteniendo presionada la TECLA ON/OFF (1 fig.14)
2. Quitar el tubo de demasiado lleno (fig. 16)
3. Deje que el lavavajillas se descargue por completo,
4. Quite la alimentación eléctrica desconectando el interruptor general que se encuentra en la parte superior del lavavajillas o desenchufando el aparato de la red eléctrica
5. Saque y limpie el filtro de la bomba de lavado (fig. 17) y los filtros del tanque, si están presentes
6. Limpie cuidadosamente el tanque de lavado
7. Controle y si es necesario, desmonte y limpie los tubos de lavado y enjuague
8. Vuelva a montar todas las piezas que ha sacado de su posición, procediendo en sentido inverso

9. Deje la puerta/capota abierta durante todo el tiempo de reposo.
- Si el lavavajillas tiene una bomba de descarga instalada
  1. Abra la puerta y saque el tubo demasiado lleno, vuelva a cerrar la puerta.
  2. Pulse varias veces la TECLA SELECCIÓN DE PROGRAMA (6 fig.14) hasta que se seleccione el programa de descarga "dr".
  3. Pulse la TECLA DE INICIO del CICLO (7 fig.14) para iniciar el ciclo de descarga.
  4. Apague el lavavajillas manteniendo presionada la TECLA ON/OFF (1 fig.14)
  5. Quitar el tubo de demasiado lleno (fig. 16)
  6. Deje que el lavavajillas se descargue por completo
  7. Al final del ciclo de descarga el lavavajillas se apaga
  8. Quite la alimentación eléctrica desconectando el interruptor general que se encuentra en la parte superior del lavavajillas o desenchufando el aparato de la red eléctrica
  9. Saque y limpie el filtro de la bomba de lavado (fig. 17) y los filtros del tanque, si están presentes
  10. Limpie cuidadosamente el tanque de lavado
  11. Controle y si es necesario, desmonte y limpie los tubos de lavado y enjuague
  12. Vuelva a montar todas las piezas que ha sacado de su posición, procediendo en sentido inverso
  13. Deje la puerta/capota abierta durante todo el tiempo de reposo.

## ¡ATENCIÓN!



### PELIGRO DE LESIONES



### PELIGRO DE CAÍDA

**LA PUERTA ABIERTA DEL LAVAVAJILLAS PUEDE CONSTITUIR UN OBSTÁCULO PARA EL PASO DE PERSONAS Y COSAS EN LAS CERCANÍAS DEL MISMO LAVAVAJILLAS.**

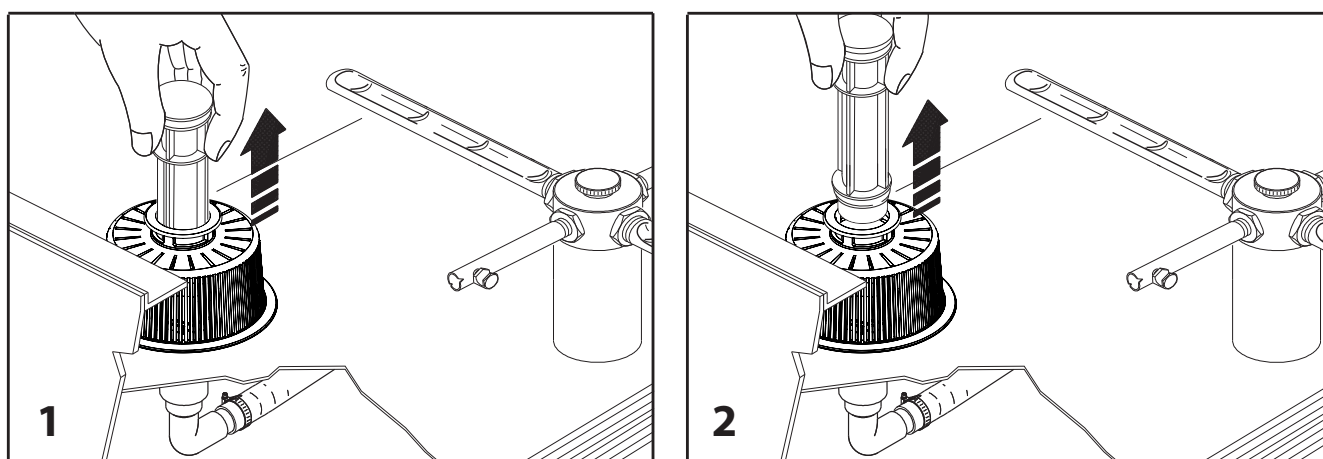


Fig. 16

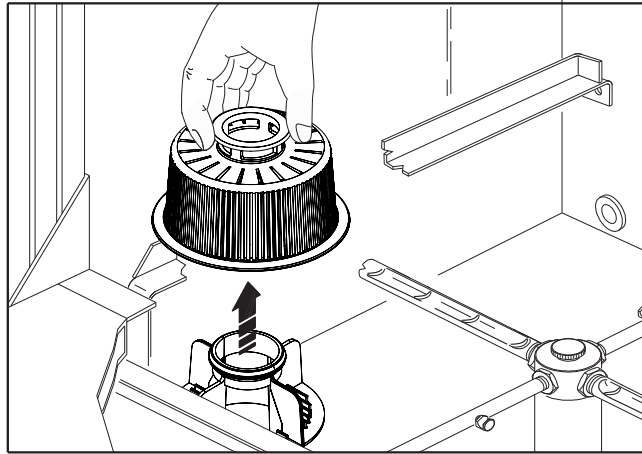


Fig. 17

#### 4.8 Termostop

El lavavajillas está dotado de la función de termostop de serie, que garantiza el inicio del ciclo de lavado solo si la temperatura del agua en el tanque ha alcanzado el mínimo configurado (termostop tanque) y solo activa el enjuague si la caldera ha alcanzado la temperatura mínima programada (termostop caldera).

Al finalizar el ciclo de lavado, antes de iniciar el enjuague, se verifica la temperatura de la caldera: Si la temperatura es superior al valor mínimo, el ciclo prosigue correctamente con el enjuague. Si la temperatura es inferior al valor mínimo, se prolonga el ciclo de lavado hasta alcanzar la temperatura mínima.

##### 4.8.1 Significado de los colores de la TECLA DE INICIO CICLO

La tecla INICIO CICLO (Ref.7, apartado 4.6) es una tecla multicolor que adopta diferentes colores en función del estado del lavavajillas:

LLENADO: rojo



CALENTAMIENTO: amarillo



PREPARADO: verde



CICLO EN CURSO: azul intermitente



ALARMA: rojo



## 5 Instrucciones para el desmontaje

**¡ATENCIÓN!**



**PELIGRO DE LESIONES**

### PELIGRO DE DAÑO DEL LAVAVAJILLAS

El desmontaje debe realizarlo personal especializado y certificado.

Por lo tanto se aconseja llevar el lavavajillas al revendedor autorizado si se debe desmontar todo o parte del mismo.

## 6 Mantenimiento

**¡ATENCIÓN!**



**PELIGRO DE LESIONES**



**PELIGRO DE QUEMADURAS**

**LAS ACTIVIDADES DE MANTENIMIENTO SE DEBEN REALIZAR EXCLUSIVAMENTE CON EL LAVAVAJILLAS APAGADO Y DESCONECTADO DE LA RED ELÉCTRICA Y CON EL TANQUE VACÍO.**



**ADEMÁS, ANTES DE HACER EL MANTENIMIENTO, ESPERE A QUE LAS RESISTENCIAS SE ENFRÍEN (AL MENOS DURANTE 5 MINUTOS).**

LA ÚNICA EXCEPCIÓN DE ESTAS REGLAS ESTÁ REPRESENTADA POR EL CONTROL DEL FUNCIONAMIENTO DEL MICROINTERRUPTOR (VÉASE TABLA MÁS ABAJO).

En la siguiente tabla están esquematizadas las actividades de mantenimiento del lavavajillas y la frecuencia con la que hay que realizarlas.

En caso de necesidad de intervención, contacte al vendedor autorizado.

MANTENIMIENTO	FRECUENCIA	NOTAS
Limpieza del tanque de lavado	Diaria	Debe realizarse con especial atención.
Limpieza de la hélice	Diaria	Desmunte la hélice desenroscando el perno de fijación y tírela hacia arriba (fig. 18). Lave la hélice con agua. Efectúe las mismas operaciones para la hélice superior.
Limpieza del filtro bomba de lavado	Diaria	Extraiga el filtro de la bomba de lavado tirándolo hacia arriba, lávelo y enjuáguelo (fig. 19).
Limpieza de los filtros del tanque de lavado (si están presentes)	Diaria	Extraiga los filtros del tanque de lavado tirándolos hacia arriba, lávelos y enjuáguelos

MANTENIMIENTO	FRECUENCIA	NOTAS
Control de la rotación de la hélice	Diaria	Verifique manualmente si la hélice gira libremente.
Limpieza de las paredes exteriores	Cada 1-2 días	No utilice disolventes en el panel de mandos.
Control del funcionamiento del microinterruptor	Semanal	Controle el funcionamiento del microinterruptor de la puerta con el ciclo activado, abriendo/cerrando la puerta o levantando/bajando la capota.
Control del cable de alimentación eléctrica y de los tubos hidráulicos	Semestral	<p><b>¡ATENCIÓN!</b></p> <p> <b>PELIGRO DE ELECTROCUCIÓN</b></p> <p> <b>PELIGRO DE LESIONES</b></p> <p>En caso de lesiones de estas partes, quite la tensión al lavavajillas sin tocar el cable eléctrico (coloque el interruptor que está arriba del lavavajillas en posición "apagado" o quite la tensión a la red eléctrica completa a la cual está conectado el lavavajillas).</p> <p>Contacte inmediatamente al revendedor autorizado y procure que la reparación la haga personal especializado y autorizado.</p> <p>No utilice el lavavajillas hasta que no haya sido reparado.</p>

Además se requiere un mantenimiento técnico periódico por parte de un técnico especializado que deberá emitir el informe de verificación:

MANTENIMIENTO	FRECUENCIA	NOTAS
Control visual general por parte del técnico que ha instalado el lavavajillas	En el momento de la instalación	El técnico debe emitir un informe que confirme el correcto funcionamiento del lavavajillas. El informe debe contener la fecha de la intervención, la firma del técnico y la firma del cliente/responsable del mantenimiento del local.
Control visual general por parte del técnico que ha instalado el lavavajillas. Controle el estado general de los componentes internos, el funcionamiento de los dosificadores y asegúrese de que no haya pérdidas de líquido en los dosificadores o pérdidas de agua en el circuito hidráulico, incluidas las bombas. Controle el estado de las conexiones de los tubos de carga y descarga de agua	6 meses después de la primera instalación	

MANTENIMIENTO	FRECUENCIA	NOTAS
<p>Control del funcionamiento y desgaste de todos los componentes, en caso necesario, sustituirlos</p> <p>Control de la limpieza de la caldera (vaciarla y comprobar la presencia de cal)</p> <p>Control de la guarnición de resistencia de la caldera</p> <p>Control de eventuales pérdidas en la bomba de lavado</p> <p>Control de la integridad del circuito hidráulico</p> <p>Control de la integridad del tubo de carga</p> <p>Control de la integridad del tubo de escape</p> <p>Control del estado de las conexiones de los tubos de carga y descarga de agua</p> <p>Control del ajuste de las abrazaderas</p> <p>Control de la integridad del cableado eléctrico (sustituir los cables dañados por causas externas/ ambientales)</p> <p>Control de la integridad de las sondas de temperatura y de la temperatura correcta detectada</p> <p>Control de todas las conexiones eléctricas (faston, borne, terminales de las resistencias eléctricas)</p> <p>Controle que todos los cables estén correctamente ajustados en las abrazaderas de los telerruptores, si están presentes (modelos trifásicos)</p> <p>Control del cable eléctrico, del enchufe y/o de la conexiones al cuadro</p> <p>Control de la integridad y limpieza del purgador de aire</p> <p>Control del correcto funcionamiento del presostato</p> <p>Control del correcto funcionamiento de la electroválvula</p> <p>Limpieza del filtro de la electroválvula</p> <p>Sustituir los tubos de los dosificadores de detergente y abrillantador, incluso si la máquina ha estado funcionando parcialmente en los 12 meses.</p> <p>Sustitución de los casquillos de grafito de carbono de las hélices para garantizar siempre un enjuague correcto</p>	<p>Cada 12 meses</p>	<p>El técnico durante las fases de control y/o sustitución de los componentes (que debe hacerse con piezas de repuesto originales), en caso de detectar cualquier otra anomalía, deberá realizar las reparaciones necesarias. Si no puede realizar la reparación inmediatamente, debe permanecer, no se debe utilizar el lavavajillas y se debe colocar un cartel de "fuera de servicio".</p> <p>Una vez realizados los controles/reparaciones, el técnico será responsable de emitir un informe que confirme que el lavavajillas funciona correctamente.</p> <p>El informe debe contener la fecha de la intervención, la firma del técnico y la firma del cliente/responsable del mantenimiento del local.</p>
<p>Realice todas los controles previstos cada 12 meses y además:</p> <p>Los siguientes componentes deben ser sustituidos con <b>piezas de repuesto originales</b>:</p> <p>Guarniciones bomba de lavado</p> <p>Tubo de carga de agua</p> <p>Tubo de descarga de agua</p> <p>Guarnición de estanqueidad de la resistencia de la caldera</p> <p>Presostato tanque (y caldera si está presente)</p> <p>Electroválvulas</p>	<p>Cada 24 meses</p>	<p>Cumplir con lo indicado en las notas de los 12 meses</p>

El incumplimiento de los controles anteriormente descritos y la falta de emisión de informes por parte del técnico anularán la garantía del producto. La empresa Fabricante no se hace responsable de mal funcionamiento y/o daños causados por descuido o incumplimiento de las normas de mantenimiento periódico contenidas en este manual de uso y mantenimiento.

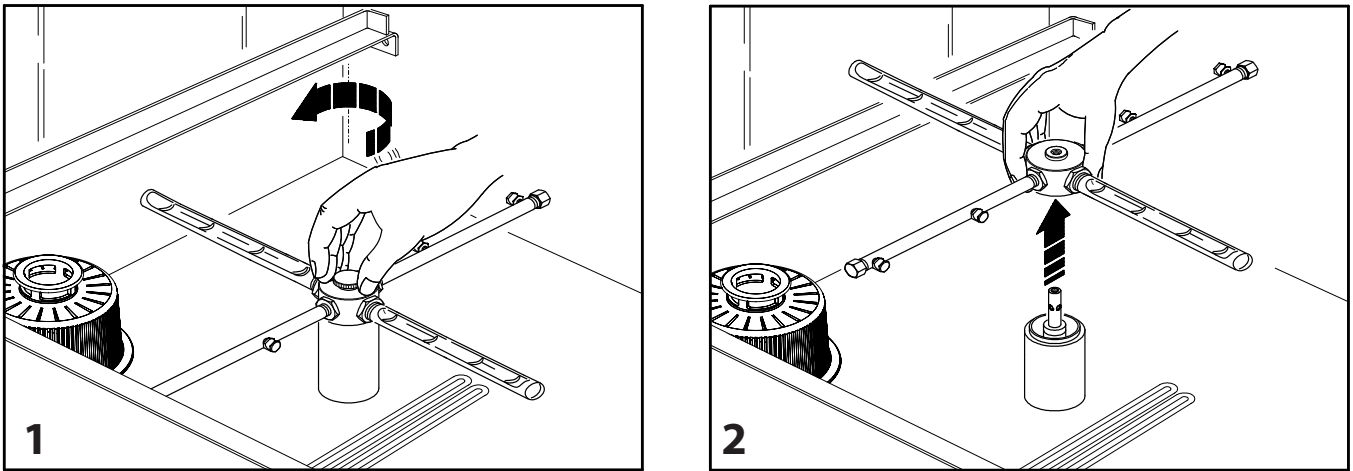


Fig. 18

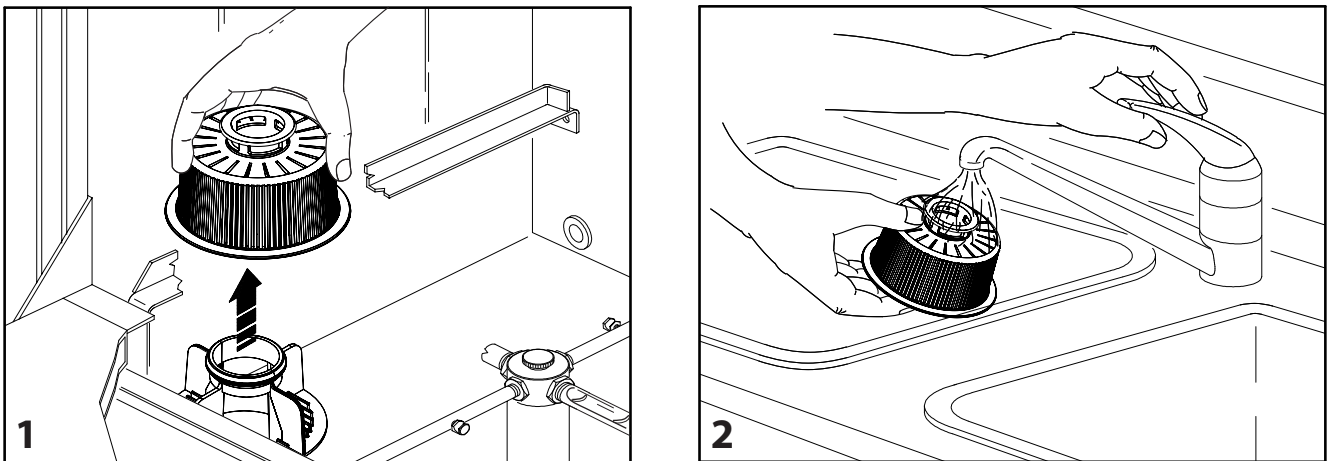


Fig. 19

### 6.1 Mantenimiento de pantalla digital

Utilice un paño suave y húmedo para limpiar el panel digital del lavavajillas.

Durante la limpieza del panel, no rocíe agua ni utilice detergentes, productos o sustancias químicas que contengan alcohol o solventes que puedan dañar la membrana del panel y provocar su desprendimiento.

Asegúrese de que el exceso de agua en la pantalla siempre esté bien seco.

No utilice estropajos abrasivos ni cualquier otro objeto abrasivo o puntiagudo que pueda dañar el display de forma irreversible o agujerear la membrana. Los daños de este tipo no están cubiertos por la garantía.



## 6.2 Mantenimiento equipo

Las actividades de mantenimiento ordinario se deben realizar con seguridad con el uso de guantes y gafas protectoras. Las actividades de mantenimiento se deben realizar exclusivamente con el lavavajillas apagado y desconectado de la red eléctrica y con el tanque vacío. Antes de realizar el mantenimiento, espere a que las resistencias se enfíen (al menos durante 5 minutos).

Para la limpieza de las paredes externas del lavavajillas utilice solamente detergente neutro específico para el acero y un paño suave no abrasivo. Atención: el grado de protección del lavavajillas es IPx1, así pues, está totalmente prohibido usar chorros de agua directos para limpiar cualquier componente del lavavajillas. ADEMÁS está prohibido lavar los suelos, las paredes o cualquier otro objeto instalado cerca del lavavajillas con chorros de agua o limpiadoras de alta presión. Durante el mantenimiento y la limpieza normales del suelo evite mojar en exceso el zócalo del lavavajillas. Evite que el agua se estanque cerca del lavavajillas. Para la limpieza del acero no utilice lejía o productos que contengan cloro u otras sustancias que pueden corroer el acero. No use estropajos metálicos, u otros instrumentos metálicos que pueden rayar irremediablemente el acero y los otros componentes del lavavajillas.

**NOTA.** El fabricante declina toda responsabilidad por accidentes a personas o a cosas derivados de la inobservancia de las normas arriba citadas.

## 7 Peligros residuales

El peligro residual está representado por la tensión de alimentación en corriente alterna.

Las advertencias puestas en el lavavajillas indican y señalan este peligro en los puntos oportunos, con un símbolo conforme con las normas, como se muestra aquí al lado.



## 8 Instrucciones para situaciones de emergencia



### ATENCIÓN

Las situaciones de emergencia que se pueden verificar durante el uso del lavavajillas se deben a:

- pérdida de aislamiento
- electrocución

En cada caso de mal funcionamiento o de no funcionamiento, que pueden provocar una situación de emergencia, es necesario quitar la tensión al lavavajillas accionando el interruptor general puesto arriba del aparato, para interrumpir la alimentación eléctrica.


En caso de electrocución hay que seguir las oportunas precauciones sugeridas por las normas de seguridad, que establecen que no hay que tocar directamente el accidentado, sino quitar la tensión accionando el interruptor general situado en lo alto del aparato.

En cada caso de mal funcionamiento o no funcionamiento, que puedan provocar las situaciones de emergencia descritas antes, o después que se haya verificado una de las situaciones de emergencia descritas arriba, es necesario evitar el uso del lavavajillas y hacerlo examinar y reparar por personal especializado y autorizado.


## 9 Solución de problemas en el lavavajillas con pantalla digital

Antes de abandonar la fábrica, todos los aparatos son probados por personal especializado con el objetivo de ofrecer los mejores resultados de funcionamiento.

Si el aparato presentara alguna disfunción, controle primero si es posible eliminar el inconveniente en base a las siguientes indicaciones.

PROBLEMA	POSIBLE CAUSA	SOLUCIÓN
0. El lavavajillas no se enciende	El interruptor que se encuentra en lo alto del lavavajillas está en posición de "apagado"	Ponga el interruptor que está en alto del lavavajillas en posición "encendido"
	El enchufe o el cable de alimentación están dañados  <div style="text-align: center;">  <p><b>¡ATENCIÓN!</b> <b>PELIGRO DE ELECTROCUCIÓN</b></p> </div>	En caso de daño en estas partes, quite la tensión del lavavajillas sin tocar el cable eléctrico (ponga el interruptor que hay en lo alto del lavavajillas en posición "apagado" o quite la tensión en el interior de la red eléctrica a la que está conectada el lavavajillas). Contacte inmediatamente al revendedor autorizado y procure que la reparación la haga personal especializado y autorizado. No utilice el lavavajillas hasta que no se haya reparado.
	El display táctil no responde a los mandos	Mantenga pulsada la TECLA ON/OFF durante 5 segundos Verifique que la membrana de la pantalla está perfectamente intacta; si no lo está, póngase en contacto con el centro de asistencia Asegúrese de que la puerta esté cerrada
1. El lavavajillas no realiza la fase de carga del agua	Falta de energía eléctrica	Espere el restablecimiento de la energía eléctrica
	Puerta/capota del lavavajillas abierta	Abra el grifo de alimentación del agua
	Filtro del grifo de alimentación del agua obstruido	Limpie el filtro del grifo de alimentación del agua
	Grifo de alimentación cerrado	Abra el grifo de alimentación
	Ablandador en lo alto en fase de regeneración	Espere a que termine la regeneración
2. Accionando la TECLA DE INICIO DEL CICLO no se pone en marcha	Puerta/capota del lavavajillas abierta	Cierre la puerta/capota del lavavajillas
	El interruptor que se encuentra en lo alto del lavavajillas está en posición de "apagado"	Ponga el interruptor que está en alto del lavavajillas en posición "encendido"
	LA TECLA DE INICIO DEL CICLO no se ha presionado durante al menos 2 segundos	Presione de nuevo la TECLA DE INICIO DEL CICLO durante al menos 2 segundos
	La membrana de la pantalla está dañada	Póngase en contacto con el centro de asistencia
3. El lavado es ruidoso	El filtro de la bomba de lavado (fig. 19) está obstruido	Lave y enjuague el filtro de la bomba lavado (fig. 19)
	Los brazos de lavado de la hélice (fig. 18) chocan con las piezas salientes que deben lavarse y que están en la cesta	Disponga la vajilla de modo que no choquen con los brazos de lavado de la hélice, siguiendo las indicaciones del apart. 3.4 – SEGUNDA PARTE

PROBLEMA	POSIBLE CAUSA	SOLUCIÓN
4. Enjuague insuficiente	La presión del agua de alimentación es inferior a 1.5 bar	Contacte al instalador para instalar una bomba suplementaria para el aumento de la presión del agua de alimentación
	Filtro del grifo de alimentación del agua obstruido	Lave y enjuague el filtro del grifo de alimentación del agua
	Las boquillas de la hélice están obstruidas	Lave y enjuague las boquillas de la hélice
	Los brazos de la hélice no giran libremente	- Disponga las vajillas de modo que no choquen con los brazos de lavado de la hélice, siguiendo las indicaciones del apart. 3.4 - SEGUNDA PARTE Lave y enjuague la hélice
5. El lavado produce demasiada espuma	El exceso de abrillantador ha provocado espuma	Contacte el instalador para reducir la cantidad de abrillantador.
	Remojo previo de la vajilla con un detergente no idóneo	Evite el remojo previo con detergentes que hagan espuma
6. La hélice no gira libremente	Los brazos de lavado de la hélice (fig. 18) chocan con las piezas salientes que deben lavarse y que están en la cesta	Disponga la vajilla de modo que no choque con los brazos de lavado de la hélice, siguiendo las indicaciones del apart. 3.4 - SEGUNDA PARTE
	Es necesario limpiar la hélice	Lave y enjuague la hélice
7. El lavavajillas no descarga el agua	El tubo de desagüe (fig. 21) está obstruido o aplastado	Elimine la obstrucción del tubo de desagüe
	El filtro de la bomba de descarga (si se proporciona – fig. 21) está obstruido	Lave y enjuague el filtro de la bomba de descarga
	La bomba de descarga no funciona	Contacte el instalador para reducir el cambio de la bomba de descarga
	El ciclo de descarga no arranca (solo si está instalada la bomba de descarga)	Asegúrese de que la puerta del lavavajillas está correctamente cerrada y limpie el display táctil

PROBLEMA	POSIBLE CAUSA	SOLUCIÓN
8. El resultado del lavado es insatisfactorio	El lavavajillas no ha terminado la fase de calentamiento del agua en el tanque	Antes de empezar el lavado, espere a que el agua se caliente en el tanque de lavado. Una vez alcanzada la temperatura preestablecida del agua, se enciende el INDICADOR DE LA TEMPERATURA DEL AGUA
	El agua del tanque está demasiado sucia	Cambie el agua
	Los brazos de lavado de la hélice (fig. 18) chocan con las piezas salientes que deben lavarse y que están en la cesta	Disponga la vajilla de modo que no choque con los brazos de lavado de la hélice, siguiendo las indicaciones del apart. 3.4 – SEGUNDA PARTE
	Es necesario limpiar la hélice	Lave y enjuague la hélice
	Las boquillas de la hélice están obstruidas	Lave y enjuague las boquillas de la hélice
	Falta detergente	Contacte el instalador para aumentar la cantidad de abrillantador.
9. El tanque de lavado está lleno de cal	El agua en entrada es demasiado dura	Contacte el instalador para instalar un ablandador en la parte superior Si el lavavajillas tiene el ablandador incorporado, consulte con el instalador para aumentar la frecuencia de regeneración de las resinas
		Desincruste el tanque con productos específicos para lavavajillas industriales. Siga las instrucciones del fabricante del desincrustante.   <b>¡ATENCIÓN!</b> <b>ATENCIÓN PELIGRO DE QUEMADURAS</b> <b>POR ÁCIDO</b>
	Si el lavavajillas tiene el ablandador incorporado, falta sal en el depósito	Añada la sal en el depósito del ablandador
10. Aparición de manchas marrones o de grasa en el tanque después de haberlo vaciado	El tanque está sucio de café o de grasa	Aumente los recambios de agua diarios y contacte el instalador para aumentar la cantidad de detergente.

PROBLEMA	POSIBLE CAUSA	SOLUCIÓN
11. Puntos de óxido en el tanque de lavado	Uso de un detergente con un contenido elevado de cloro	Cambie el tipo de detergente en función de las indicaciones del apartado 11. Quite el óxido con productos específicos sin rallar la superficie del acero
	Uso de lejía en el tanque	No utilice nunca lejía. Quite el óxido con productos específicos sin rallar la superficie del acero
	Introducción en el tanque de vajilla previamente lavada con un estropajo de acero	No utilice nunca estropajos o cepillos de acero en el prelavado manual. Quite el óxido con productos específicos sin rallar la superficie del acero
	Lavado de vajillas o de artículos de hierro	No lave artículos de hierro

Si la disfunción permanece no obstante los controles anteriores, llame al centro de asistencia más cercano especificando el modelo de máquina (fig. 5) y el tipo de inconveniente.

### 9.1 Advertencias y alarmas del lavavajillas con pantalla digital

Si el INDICADOR DE SOLICITUD DE MANTENIMIENTO (ref.9, fig. 14, párrafo 4.6) está encendido, se requiere un mantenimiento general del lavavajillas. Este mensaje aparece cuando se alcanzan los 80.000 ciclos.

Póngase en contacto con el centro de asistencia para la sustitución de las piezas de desgaste habituales.

A continuación se indican las alarmas que pueden aparecer en el display en caso de que se presente una anomalía de funcionamiento. El aviso de alarma se visualiza con:


- parpadeo del INDICADOR DE ALARMA (ref. 8, fig. 14, párrafo 4.6)
- mensaje "AL" en los LED DIGIT IZQUIERDA
- código de alarma en los LED DIGIT DERECHA

Todas las alarmas se mantienen hasta que se produce el apagado y el sucesivo encendido del lavavajillas.

Algunas alarmas graves ponen la máquina en modo "safe» (bloqueo total).

Si tras haber hecho las comprobaciones oportunas, apagado, encendido de nuevo de la máquina, la alarma se vuelve a presentar, contacte con la asistencia técnica.

CÓDIGO ALARMA	DESCRIPCIÓN DE LA ALARMA	COMPROBACIONES A CARGO DEL USUARIO FINAL
AL - 01	<b>Sonda de la caldera y sonda del tanque averiadas:</b> ambas sondas de temperatura están averiadas. El calentamiento está desactivado	Solicite asistencia técnica
AL - 02	<b>Sensor de la caldera averiado:</b> la sonda de temperatura de la caldera está averiada. El calentamiento de la caldera se desactiva	Solicite asistencia técnica
AL - 03	<b>Sonda del tanque averiada:</b> la sonda de temperatura del tanque está averiada. El calentamiento del tanque se desactiva	Solicite asistencia técnica

AL - 04	<b>Timeout de carga del tanque:</b> el tanque no se ha cargado en el tiempo máximo previsto	El grifo de la red hídrica no suministra agua Dispositivo de demasiado lleno sin introducir o mal introducido Chorros de enjuague obstruidos Tubo de carga de agua atascado El ablandador no funciona en la parte superior
AL - 05	<b>Timeout de descarga:</b> el presostato del tanque no estaba abierto al final del ciclo de descarga manual	Asegúrese de que el dispositivo de demasiado lleno se ha quitado de su soporte y ponga en marcha un ulterior ciclo en vacío. Si la alarma persiste, solicite asistencia técnica.   ATENCIÓN, PELIGRO AGUA CALIENTE
AL - 06	<b>Timeout de calentamiento:</b> el lavavajillas no ha calentado el agua en el tiempo máximo permitido. El calentamiento está desactivado	Dispositivo demasiado lleno mal introducido. Si el problema persiste, solicite asistencia técnica

## 10 Formación del personal

La formación del personal tiene que ver con las operaciones de carga, descarga, preparación al uso y utilización del lavavajillas.

Las operaciones son muy sencillas y solo requieren una prudencia normal para evitar pequeños accidentes.

## 11 Indicaciones útiles

A continuación se brindan algunas indicaciones útiles para completar el funcionamiento del lavavajillas:

- Verifique el nivel de abrillantador y de detergente en el recipiente externo y, en su caso, cámbielo (fig. 22)
- Los brazos de lavado y de enjuague tienen que tener los chorros y los tapones
- Use solo detergente industrial de bajo poder espumógeno
- Use solo detergente y abrillantadores industriales líquidos como los suministrados por nosotros o de composición equivalente apto para ser dosificado mediante las bombas de dosificación ya instaladas dentro del lavavajillas
- Use las dosis de detergente aconsejadas por el manual (apart. 4.6 – SEGUNDA PARTE) o por el productor del detergente
- No rellene los tanques de detergente y abrillantador con nuevo producto a fin de evitar que este cristalice y, al ser aspirado por los dosificadores, dañe los tubos
- Limpie los tubos cada vez que cambia el tanque. A tal efecto, antes de introducir los tubos en los nuevos tanques, ponga los tubos de aspiración en un recipiente lleno de agua y efectúe 2 ciclos de lavado en vacío.
- Los tubos de detergente y abrillantador deben cambiarse, al menos, 1 vez al año o apenas aparece el mensaje de solicitud de mantenimiento (solo para lavavajillas electrónicos)
- Asegúrese de que los filtros de aspiración de detergente y de abrillantador están siempre instalados en los tubos correspondientes y están limpios. Cámbielos si están demasiado sucios y obstruidos por detergente cristalizado.

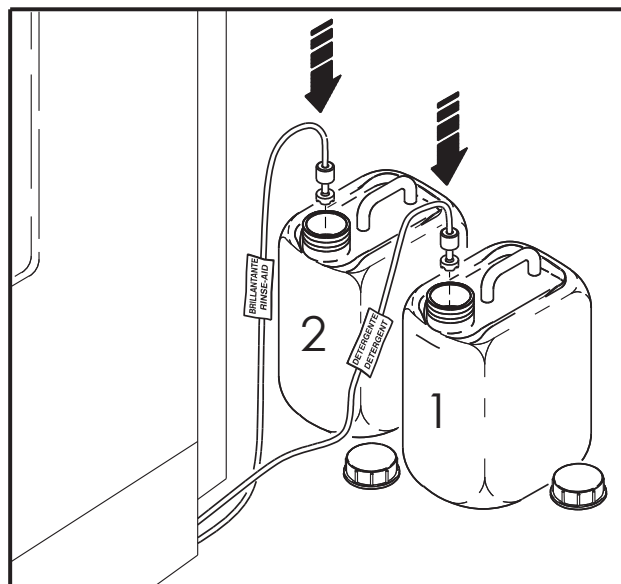


Fig. 22

## 12 Instrucciones para la eliminación

### Instrucciones para la eliminación de aparatos eléctricos.

El símbolo indicado al lado, presente en el equipo eléctrico que usted ha comprado, indica que el equipo no se puede eliminar como cualquier desecho, sino que debe ser objeto de recogida selectiva.

De hecho los desechos de aparatos eléctricos y electrónicos se deben someter a un tratamiento específico indispensable para evitar la dispersión de los contaminantes que contienen dichos aparatos, para la tutela del ambiente y de la salud humana. Además es posible reutilizar/reciclar parte de los materiales que componen los desechos de aparatos eléctricos y electrónicos, reduciendo así el uso de recursos naturales, y la cantidad de desechos a reciclar.

### ADVERTENCIA

**EL FABRICANTE SE RESERVA EL DERECHO DE APORTAR AL PRODUCTO LAS MODIFICACIONES QUE CONSIDERE ÚTILES O NECESARIAS SIN PERJUDICAR LAS CARACTERÍSTICAS ESENCIALES. EL FABRICANTE DECLINA CUALQUIER RESPONSABILIDAD EN CASO DE QUE LAS NORMAS CONTENIDAS EN ESTE MANUAL NO SEAN OBSERVADAS.**



Encolar etiqueta matrícula