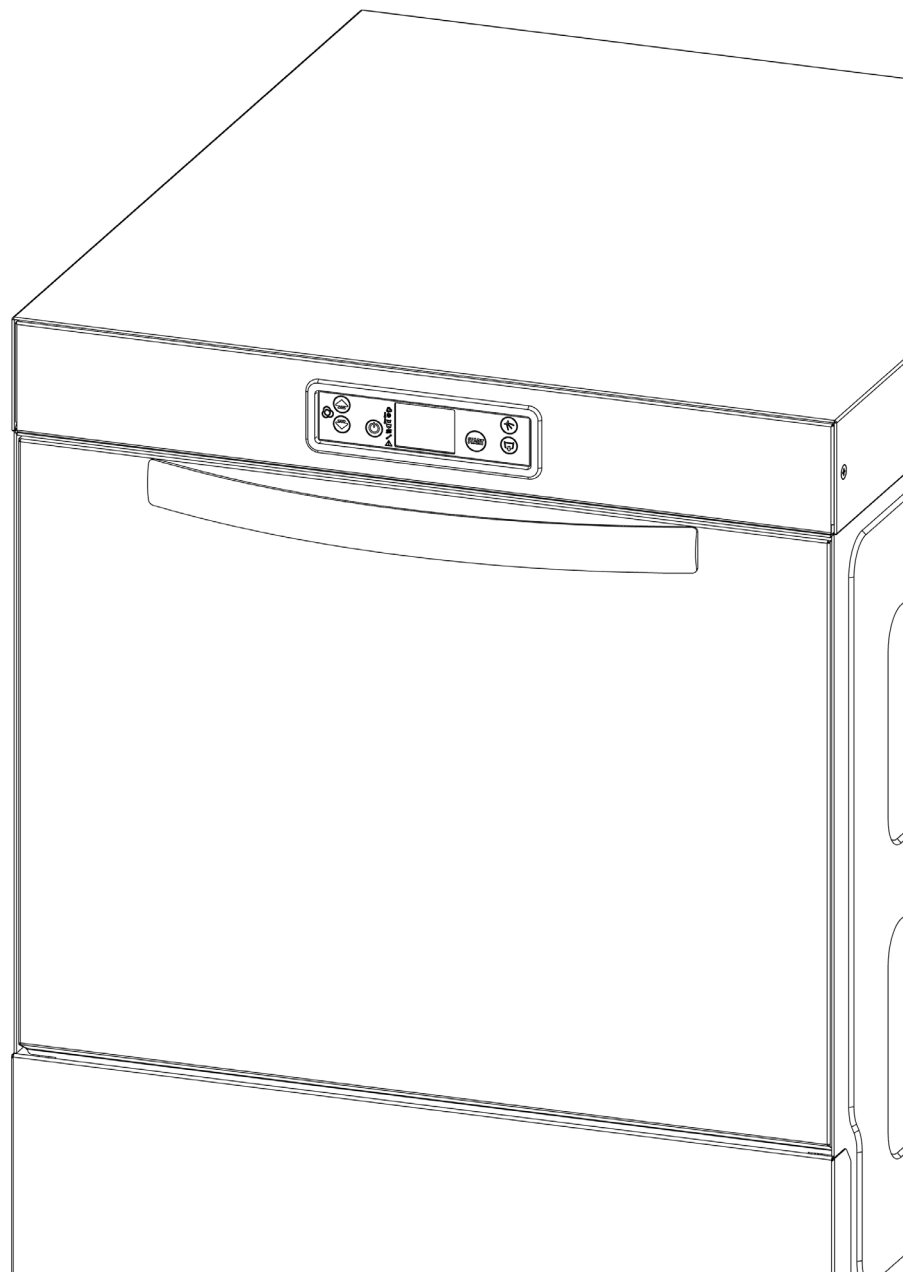


DE

Gebrauchs- und Wartungsanleitung Geschirrspüler mit LCD-Display








VOM ORIGINAL ÜBERSETZTE ANWEISUNGEN

LEGENDE DER SYMBOLE	5
WARNUNGEN	6
ERSTER TEIL	8
1. Ziel der im ERSTEN TEIL angegebenen Informationen	8
2. Bezugsvorschriften	8
3. Anwendbarkeit	8
4. Beförderung	8
5. Hinweise zum Transport, zur Lagerung, zum Auspacken und zur Montage	9
6. Identifizierung und Kennzeichnung	10
ZWEITER TEIL	11
1. Ziel des Handbuches	11
1.1. Benutzer des Handbuches	11
1.2. Verwendung und Aufbewahrung des Handbuches	11
1.3. Dauer und Gültigkeit des Handbuches	11
1.4. Anforderung eines neuen Handbuches bzw. Kopie des Handbuches	11
1.5. Aktualisierung	11
1.6. Übergabe	11
1.7 Kunden-Tipps	12
1.8. Haftungsgrenzen	12
1.8.1. Gebrauchsgrenzen	12
1.8.2. Zu beachtende Vorschriften	12
1.8.3. Haftung	12
2. Installation	13
2.1 Aufstellung am Boden	14
2.2 Elektrische Installation	14
ELEKTRISCHE INSTALLATION EINPHASEN-GESCHIRRSPÜLER	15
ELEKTRISCHE INSTALLATION DREHSTROM GESCHIRRSPÜLER	16
2.3 Erdung	19
2.4 Hydraulik-Anschluss	19
2.5 Anschluss für Wasserabfluss	20
2.6 Version mit Abfluspumpe	20
2.7 Anschließen von Reinigungsmitteln	21
2.8 Spülmaschinen mit eingebautem Enthärter	21
2.9 Messung der Wasserhärte	22
2.9.1 Einstellung elektronische Spülmaschine	22
3 Vorbereitungen zur Verwendung des Geschirrspülers	22
3.1 Vorgesehener Einsatz	22
3.2 Einsatzbedingungen	22
3.4 Einsatzgrenzen	23


3.5 Bediener	23
3.5 Operatore	22
22	22
4.0 Einstellen von Datum und Uhrzeit	23
4.1 Allgemeine Funktionssteuerung	23
4.2 Sicherheitsorgane	23
4.2.1 Allgemeine Sicherheitsvorkehrungen	23
4.2.2 Alarmsignale	23
4.2.3 Anzeiger und Meldungen	23
4.2.4 Blockierungsvorrichtungen	24
4.2.5 Einstellbare und abnehmbare Schutzvorrichtungen	24
4.3 Sicherheitsmaßnahmen	24
4.4 Leerlaufprüfung	25
4.5 Spüloperationen	25
4.6 Funktionsweise des elektrischen Geschirrspülers mit LCD-Display	26
4.6.1 Energy Saving	29
4.7 Ende des Spülens	29
4.8 Thermostop	30
5 Anweisungen zur Demontage	31
6 Wartung	31
6.1 Wartung des LCD-Displays	34
6.2 Wartung des Geräts	35
7 Sonstige Gefahren	35
8 Anweisungen zu Notsituationen	35
9 Lösung der Probleme	36
9.1 Hinweise und Alarme des elektrischen Geschirrspülers	39
10 Schulung des Personals	41
11 Nützliche Hinweise	41
12 Anweisungen zur Entsorgung	42
WARNUNG	42

LEGENDE DER SYMBOLE

SYMBOL	BESCHREIBUNG
	ACHTUNG - VERLETZUNGSGEFAHR Mit diesem Symbol sind Informationen und Warnhinweise gekennzeichnet, bei deren Nichtbeachtung die Sicherheit von Personen gefährdet oder das Gerät beschädigt werden kann.
	STROMSCHLAGGEFAHR Mit diesem Symbol sind Informationen und Warnhinweise elektrischer Art gekennzeichnet, bei deren Nichtbeachtung die Sicherheit von Personen gefährdet oder das Gerät beschädigt werden kann.
	VERBRENNUNGSGEFAHR Mit diesem Symbol sind Informationen und Warnhinweise thermischer Art gekennzeichnet, bei deren Nichtbeachtung die Sicherheit von Personen gefährdet oder das Gerät beschädigt werden kann.
	STURZGEFAHR Mit diesem Symbol sind Informationen und Warnhinweise zu den Gebrauchsbedingungen des Produkts gekennzeichnet, bei deren Nichtbeachtung die Sicherheit von Personen gefährdet oder das Gerät beschädigt werden kann.
	DIE BEDIENUNGSANLEITUNG LESEN Die Bedienungsanleitung vollständig durchlesen und verstehen. Das vorliegende Handbuch muss an einem für den Benutzer des Geschirrspülers leicht zugänglichen Ort aufbewahrt werden, um ein schnelles und effizientes Nachschlagen zu ermöglichen. Benutzen Sie den Geschirrspüler bitte nicht, wenn es nicht möglich ist, das Handbuch zu konsultieren

WARNUNGEN

Einige allgemeine Hinweise

- ▶ Geschätzter Kunde, wir möchten Sie darüber informieren, dass es sich bei dem von Ihnen gekauften Produkt um einen Geschirrspüler handelt
- ▶ Dieses Gerät darf nur zum Reinigen von Gläsern, Tassen, Tellern und ähnlichen Gegenständen mit Lebensmittelrückständen - die zuvor durch Vorspülen ohne Reinigungsmittel (wie im Kapitel „Gebrauchsanleitung“ dieses Handbuchs beschrieben) entfernt wurden - eingesetzt werden. Die bestimmungsgemäße Verwendung beschränkt sich auf das Geschirrspülen in öffentlichen Einrichtungen. Jeder andere Gebrauch ist ausdrücklich untersagt. Der Geschirrspüler ist NICHT für die Reinigung von Geschirr oder Gegenständen aus Kunststoff oder Glas, das beim Kontakt mit heißen Flüssigkeiten zerbersten kann, Babyflaschen, Kindergeschirr oder ähnlichen Behältern konzipiert.
- ▶ Lesen Sie dieses Handbuch sorgfältig durch, bevor Sie den Geschirrspüler verwenden.
- ▶ Das vorliegende Handbuch muss an einem für den Benutzer des Geschirrspülers leicht zugänglichen Ort aufbewahrt werden, um ein schnelles und effizientes Nachschlagen zu ermöglichen. Bei Beschädigung, Zerstörung oder Verlust desselben Handbuchs, fordern Sie bitte eine Kopie beim Hersteller an (siehe die Anweisungen im Abschn. 1.4 – ZWEITER TEIL).
- ▶ **Benutzen Sie den Geschirrspüler bitte nicht, wenn es nicht möglich ist, das Handbuch zu konsultieren.**
- ▶ Halten Sie sich bei der Verwendung und Wartung des Geräts gewissenhaft an die Anweisungen der Bedienungs- und Wartungsanleitung.
- ▶ Der Geschirrspüler wurde in Übereinstimmung mit den EMC-Normen EN55014-1:2006+A1:2009+A2:2011; EN55014-2:2015; EN61000-3-2:2014; EN61000-3-3:2013 Safety Electrical EN60335-2-58:2005 (inkl. Korr.:2007)+A1:2008+A11:2010 used in conjunction with EN60335-1:2012; EN62233:2008 (inkl. Korr.:2008) hergestellt.
- ▶ Die maximale Lärmbelastung, die von unseren Geschirrspülern ausgeht, beträgt 74,3 dB und der KpA-Wert beträgt 2,5 dB.
- ▶ Der Geschirrspüler muss von erfahrenem Personal benutzt werden.
Unerfahrenes Personal muss von einer zuständigen Person oder einem erfahrenen Kollegen instruiert werden, bis dieses entsprechend autonom handeln kann.
- ▶ Kinder müssen beaufsichtigt werden, um sicherzustellen, dass sie nicht mit dem Gerät spielen;
- ▶ Dieses Gerät darf nicht von Personen (inklusive Kindern) mit eingeschränkten physischen, sensorischen oder mentalen Fähigkeiten oder mit mangelnder Erfahrung und fehlenden Kenntnissen verwendet werden, außer diese Personen wurden betreffend die Verwendung des Geräts durch eine für ihre Sicherheit zuständige Person geschult.
- ▶ Der Einsatz von nicht ordnungsgemäß gemeldetem Personal ist untersagt.
- ▶ Halten Sie den Geschirrspüler und seine Umgebung immer sauber, um dem Bediener und seiner Ausrüstung ein sicheres und schnelles Durchkommen zu ermöglichen. Vermeiden Sie sofern es möglich ist, ein Ansammeln von Gegenständen aus anderem Material. Dies könnte einen einfachen Zugriff auf die Tür verhindern.
- ▶ Unterbrechen Sie bei Gefahr sofort die Spannung des Geschirrspülers, indem Sie auf die Start-Taste drücken oder die Maschine vom Stromnetz trennen.
- ▶ Das Aufstellen, die Installation und die Inbetriebnahme des Geschirrspülers müssen von zertifiziertem Fachpersonal ausgeführt werden.
- ▶ Der Geschirrspüler kann in einem Temperaturbereich zwischen +10°C und +50°C funktionieren.
- ▶ Der elektrische Anschluss muss in Übereinstimmung mit den im Aufstellungsland des Geräts geltenden Normen erfolgen.
- ▶ Vor dem Anschließen des Geräts sicherstellen, dass die Spannung und Frequenz des Stromnetzes den Angaben des Typenschildes entsprechen, und dass das Gerät an eine funktionstüchtige Erdungsanlage angeschlossen ist.
- ▶ Im hinteren Gerätebereich befindet sich eine Klemme, die mit dem Symbol  gekennzeichnet ist und für den Potentialausgleich zwischen den verschiedenen Geräten benötigt wird.
- ▶ Das Gerät muss vorgeschaltet gegen Überlasten und Kurzschlüsse durch einen allpoligen Leistungsschutzschalter mit angemessenem Ausschaltvermögen oder durch einen Lasttrennschalter und Sicherungen Typ gL mit geeigneter Leistung geschützt werden, die dem Gerät vorgeschaltet sind. Zum Schutz vor einem indirekten Berühren muss dem Leistungsschutzschalter bzw. dem Trennschalter/den Sicherungen direkt nachgeschaltet ein Differentialschalter installiert werden, dessen Schaltstrom auf den Wert des Widerstands der Erdungsanlage des Betreibers abgestimmt ist.
- ▶ Die Höchsttemperatur des Speisewassers ist von 55°C.

- ▶ Der Fließwasserdruck muss die in den technischen Daten angegebenen Grenzwerte einhalten (200/350 kPa).
- ▶ Unterbrechen Sie, sofern Sie das Gerät nicht mehr benutzen, am Ende des Spülvorganges die Spannung.
- ▶ Reinigen Sie den Filter täglich.
- ▶ Reinigen Sie den ganzen Geschirrspüler mindestens einmal pro Woche.
- ▶ Überprüfen Sie die Vollständigkeit des Versorgungskabels täglich, besonders wenn der Anschluss ans Stromnetz sich nicht in der Nähe des Geschirrspülers befindet.
- ▶ Das im Lieferumfang des Geräts enthaltene Netzkabel des Typs H07RN-F muss bei Vorhandensein von Schäden vom Stromnetz getrennt werden. Gleichzeitig müssen Sie sich rechtzeitig an ein autorisiertes Kundendienstzentrum wenden, um das Kabel auszutauschen.
- ▶ Legen Sie das Versorgungskabel, so dass dieses nicht beschädigt werden kann (vermeiden Sie das Kabel wiederholt zu betreten, es unter der Tür durchzuschieben usw.).
- ▶ Die ordentliche Wartung wie in der Bedienungs- und Wartungsanleitung beschrieben durchführen.
- ▶ Die Wartungsarbeiten dürfen ausschließlich bei ausgeschaltetem und vom Stromnetz getrenntem sowie leerem Gerät ausgeführt werden.
- ▶ Vor den Wartungsarbeiten ist außerdem abzuwarten bis die Heizelemente abgekühlt sind (mindestens 5 Minuten). Die Tür/Klappe des Geschirrspülers nicht öffnen, wenn ein Spülgang läuft. Als Blockierungsvorrichtung wird ein an der Tür der Geschirrspülmaschine befindlicher Mikroschalter verwendet, der den Wasserstrahl in der Spülmaschine, jedoch nicht die Netzspannung unterbricht.
- ▶ Die ordentliche Wartung wird in Sicherheit mit Handschuhen und Schutzbrille ausgeführt.
- ▶ Das Gerät niemals mit feuchten Händen oder Füßen verwenden
- ▶ Die ungeschützten Hände niemals in das Wasser der Wanne eintauchen
- ▶ Die außerordentlichen Wartungsvorgänge und Reparaturen sowie das Austauschen von Teilen muss durch spezialisiertes und zertifiziertes Personal erfolgen. Ausschließlich Original-Ersatzteile verwenden. Der Hersteller übernimmt keine Haftung für Personen- oder Sachschäden aufgrund der Verwendung von Ersatzteilen, die nicht kompatibel und/oder nicht original sind.
- ▶ Der Schutzgrad des Geräts ist IPX1; somit darf es nicht mit einem Hochdruckreiniger oder mit einem Dampfreiniger gesäubert werden.
- ▶ Außerdem ist der Einsatz von Spülmitteln die nicht empfohlen sind, wie zum Beispiel Pulver für Teller, Waschpulver und spezielle Klarspüler für den Haushaltsgeschirrspüler oder der Einsatz von korrosiven Entkalkern, Säuren und im Allgemeinen ungeeignete flüssige oder pulverförmige Reinigungsmittel untersagt. Keine Chlorbleiche in die Spülwanne füllen.
- ▶ Ausschließlich flüssiges Industrie-Spülmittel und flüssigen Industrie-Klarspüler, die ebenfalls beim Hersteller erhältlich sind, oder den vom Hersteller angebotenen Produkten ähnliche Mittel, die über die bereits in der Spülmaschine installierten Dosierpumpen dosiert werden können, verwenden.
- ▶ Niemals Drahtschwämme oder Eisenbürsten zur Reinigung der Geschirrspülmaschine verwenden
- ▶ Das Gerät nicht als Erhöhung einsetzen, nicht auf die Tür und auch nicht auf des Gerät selbst steigen, um ein Umkippen zu verhindern.
- ▶ Geschirrspüler mit quadratischem Korb mit 350x350 oder 400x400 sowie Geschirrspüler mit rundem Korb mit Ø350 und Ø400 sind nicht zum Spülen von Tellern geeignet.

ANMERKUNG Der Hersteller übernimmt keine Haftung für Personen- oder Sachschäden aufgrund der Missachtung der oben angeführten Vorschriften oder aufgrund unsachgemäßer Verwendung, Wartung oder Reparatur.

ACHTUNG!



STROMSCHLAGGEFAHR

ERSTER TEIL

1. Ziel der im ERSTEN TEIL angegebenen Informationen

Ziel der im ERSTEN TEIL angegebenen Informationen ist es, dem Kunden die für eine korrekte Identifizierung des Geschirrspülers notwendigen Daten zu vermitteln.

2. Bezugsvorschriften

Der Geschirrspüler wurde in Übereinstimmung mit den EMC-Normen EN55014-1:2006+A1:2009+A2:2011; EN55014-2:2015; EN61000-3-2:2014; EN61000-3-3:2013 Safety Electrical EN60335-2-58:2005 (inkl. Kor.:2007)+A1:2008+A11:2010 used in conjunction with EN60335-1:2012; EN62233:2008 (inkl. Kor.:2008) hergestellt.

Der Geschirrspüler entspricht außerdem den gültigen und anwendbaren Sicherheitsvorschriften sowie den unfallverhütenden Vorschriften.

Der Anschluss der Geschirrspüler mit einem passenden Leitungsschutzschalter gemäß der Norm IEC 947 (Koordinierung Typ 1) wird streng empfohlen; Die maximale Lautstärke unserer Geschirrspülmaschinen ist 74.3dB und der Wert Kpa=2.5db

3. Anwendbarkeit

Die im vorliegenden Handbuch enthaltenen Anweisungen sind nur auf den angegebenen Geschirrspülertyp anwendbar.

4. Beförderung

Für die Beförderung ist die Maschine mit einer starken Verpackung aus Pappe geschützt (Bild 1). Das Gewicht des Geschirrspülers kann von 50 bis 170 Kg betragen, wenn er auf Palette verpackt ist, nach dem Modell.

ACHTUNG!



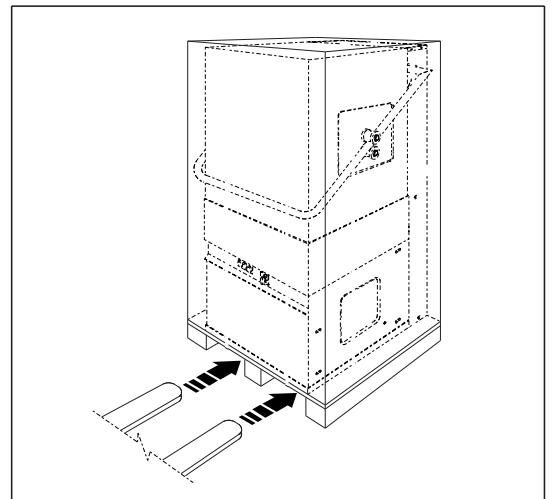
VERLETZUNGSGEFAHR

DIE VERWENDUNG VON GERÄTEN UND BETRIEBSVERFAHREN, DIE NICHT ZUM EINLADEN, ENTLADEN UND HANDHABEN DER SPÜLMASCHINEN GEEIGNET SIND, KÖNNTE ZU VERLETZUNGEN DES PERSONALS ODER SCHÄDEN AM GERÄT SELBST FÜHREN.

DER HERSTELLER EMPFEHLT DIE BEACHTUNG DER IM BENUTZUNGSLAND DES GESCHIRRSPIÜLERS GELTENDEN UND DAS BELADEN, AUSLADEN UND HANDHABUNG BETREFFENDEN VORSCHRIFTEN.

DER HERSTELLER LEHNT JEDE VERANTWORTUNG FÜR SCHÄDEN AN MENSCHEN UND/ODER DINGEN AB, DIE DURCH DEN UNSACHGEMÄßEN ODER NICHT BESTIMMUNGSGEMÄßEN IN DIESER DOKUMENTATION NICHT GENANNTE GEBRAUCH (BZW. BELADEN, AUSLADEN UND HANDHABUNG DES GESCHIRRSPIÜLERS) ENTSTEHEN.

Abb. 1



Kontrollieren Sie beim Eingang des Geschirrspülers aufmerksam die Reisedokumente und überprüfen Sie die Kolli.

Sollten Sie Fehlerhaftigkeiten bei den Dokumenten und den gelieferten Kolli oder Ihren Inhalt feststellen, setzen Sie sich bitte sofort mit Ihrem Lieferanten in Verbindung.

Die Verpackung aufmerksam kontrollieren: Sollte diese fehlerhaft oder beschädigt sein oder Zeichen einer unsachgemäßen Handhabung aufweisen, informieren Sie sofort den Lieferanten darüber.

Bewahren Sie bitte die Verpackungsteile auf, um sie bei Bedarf für die Spedition an den Lieferanten verwenden zu können.

5. Hinweise zum Transport, zur Lagerung, zum Auspacken und zur Montage

5.1 Transport

Alle Geschirrspüler sind auf Paletten verpackt, genauer in Kartons, die auf Paletten befestigt sind. Die Geschirrspülmaschine darf ausschließlich mittels Gabelstapler oder Hubwagen transportiert werden. Dabei ist darauf zu achten, dass die Geschirrspülmaschine im Gleichgewicht bleibt, und ruckartige Bewegungen sind zu vermeiden. Die Spülmaschine nicht absetzen, sondern die vertikale Position wie durch den am Karton aufgedruckten roten Pfeil angegeben, einhalten.

5.2 Lagerung

Wenn der Geschirrspüler eingelagert werden muss, ist eine Raumtemperatur zwischen +5 und +45 °C sowie eine Luftfeuchtigkeit von unter 80 % sicherzustellen. Der Geschirrspüler muss in der Originalverpackung (Palette und Karton) sowie in vertikaler Position gelagert werden, wie es durch den am Karton aufgedruckten Pfeil angegeben ist. Die Palette kann auf einem trockenen und staubfreien Boden oder auf einem zugelassenen Palettenhalter abgestellt werden, wenn die Angaben zur maximalen Belastung am Palettenhalter eingehalten werden, und wenn sichergestellt wird, dass ein Herunterfallen aufgrund von Stößen oder Vibration ausgeschlossen ist. Das Abstellen anderer Materialien auf dem Karton der Geschirrspülmaschine ist nicht gestattet.

Die korrekte Position der verpackten Geschirrspülmaschine sowie die Unversehrtheit der Verpackung regelmäßig überprüfen.

5.3 Auspacken und Montage

ACHTUNG!



VERLETZUNGSGEFAHR

SCHENKEN SIE DEM UNSTABILEN GLEICHGEWICHT DES GESCHIRRSPÜLERS BESONDERE AUFMERKSAMKEIT IN DER AUSPACKUNGS- UND MONTAGEPHASE.

Diese Anweisungen sind nur dann gültig, wenn die Installation direkt vom Kunden durchgeführt wird.

1. Den Verpackungskarton vorsichtig öffnen (Bild 2).

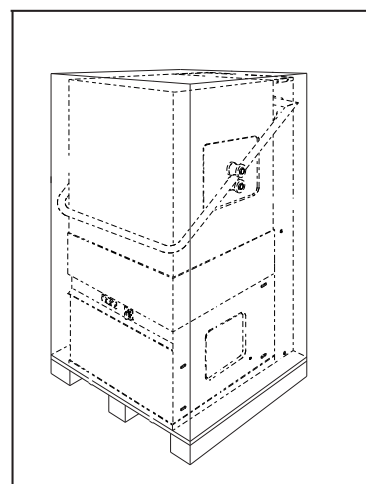


Abb. 2

2. Die beiden „A“ Schrauben abnehmen, wo den Geschirrspüler an der Transportpalette befestigt ist (Abb. 3)

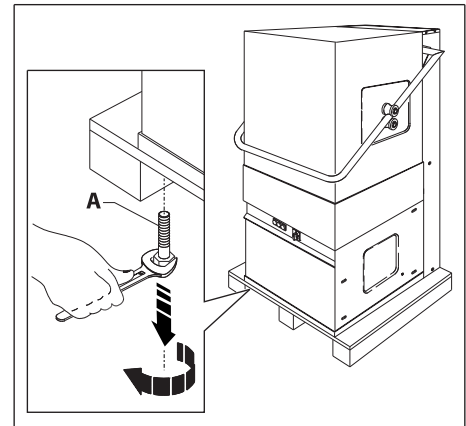


Abb. 3

3. Das Gerät auf der Transportpalette transportieren bis zwei der vier für das Einsetzen der Stellfüße vorgesehenen Öffnungen frei zugänglich sind (Abb. 4).
 Eines der im Lieferumfang enthaltenen Stellfüßchen nehmen und die Schraube in eine der beiden freien Öffnungen einsetzen (Abb. 4).
 Mit der Montage des zweiten Stellfüßchens fortfahren und dabei gleich wie zuvor vorgehen (Abb. 4).

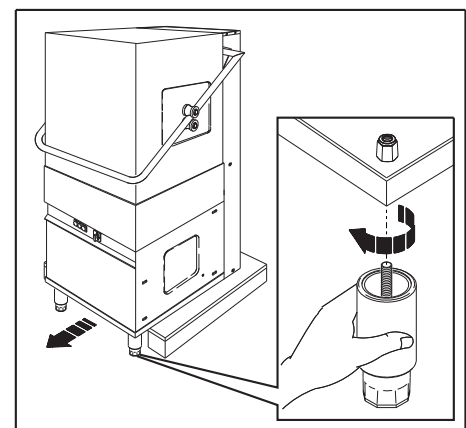


Abb. 4

4. Die Maschine verschieben, bis sie auf einer Seite auf den beiden Stellfüßen steht und auf der anderen auf der Palette, so dass nun die anderen beiden Bohrungen frei liegen. Zur Montage mit derselben Vorgehensweise schreiten.

6. Identifizierung und Kennzeichnung

Der Geschirrspüler wird identifiziert durch:

- Gesellschaftsform (Firma)
- EG-Kennzeichnung
- Modell- und Matrikelnummer-Angabe
- Baujahr
- Prüfungszertifikat

Diese Daten befinden sich auf dem Etikett, mit dem der Geschirrspüler ausgestattet ist (Abb. 5), und auch in der beigefügten Übereinstimmungserklärung.

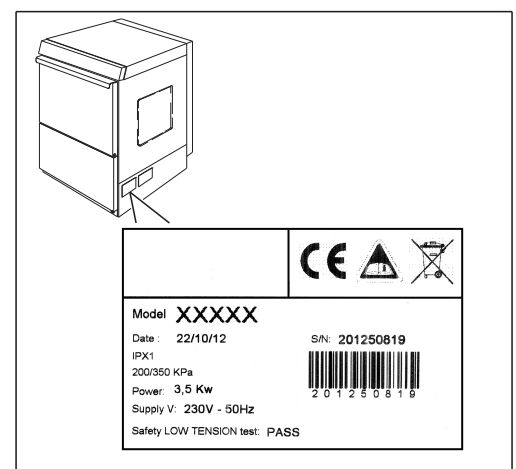


Abb. 5

1. Ziel des Handbuches

Das vorliegende Gebrauchs- und Wartungshandbuch hat zum Ziel, dem Benutzer die aus den verwendeten Kommunikationsmitteln bestehenden Sicherheitsmaßnahmen zu vermitteln, um diesen entsprechend zu schulen. Das Handbuch ist integrierter Bestandteil des Geschirrspülers.

Unter Benutzer versteht man nicht nur den Käufer des Geschirrspülers, sondern auch das gesamte Personal, das mit der Bedienung, Tätigkeit, Wartung und Kontrolle zu tun hat.

Die in diesem Handbuch enthaltenen Informationen betreffen Installation, Inbetriebnahme, Gebrauch und Wartung.

1.1. Benutzer des Handbuches

Das Handbuch ist für Bediener des Geschirrspülers und Wartungspersonal bestimmt.

1.2. Verwendung und Aufbewahrung des Handbuches

Das vorliegende Handbuch ist vorgesehen, um die notwendigen Informationen für einen korrekten Gebrauch des Geschirrspülers sowie für die Wartung innerhalb eines Sicherheitskonzeptes, das von der Maschinenvorschrift und der entsprechenden Vorschrift eingeführt wurde, zu vermitteln.

Trotz einfacher Bedienung des Geschirrspülers ist es notwendig, dass das Handbuch vollständig aufbewahrt wird und dass es jederzeit bei Bedarf rasch zur Hand ist: Es muss, sofern möglich, in der Nähe des Verwendungsortes aufbewahrt werden und sauber, leserlich sowie unversehrt sein.

1.3. Dauer und Gültigkeit des Handbuches

Das Handbuch ist für die gesamte Lebensdauer des Geschirrspülers gültig.

Es wurde unter Berücksichtigung des technischen Standes während der Herstellung des Geschirrspülers redigiert. Es bezieht sich daher auf den Geschirrspüler, mit dem es mitgeliefert wurde und ist auch bei folgenden Neuerungen gültig.

1.4. Anforderung eines neuen Handbuches bzw. Kopie des Handbuches

Fordern Sie bei Bedarf ausdrücklich beim Hersteller eine zweite Kopie an, wenn die Gefahr besteht, dass das mitgelieferte Handbuch zerstört oder verloren gehen könnte.

Die Kopien des Gebrauchs- und Wartungshandbuches können angefordert werden, indem Sie einfach die Seriennummer, Matrikelnummer des Geschirrspülers und das Baujahr angeben (Bild 5).

Die Kopien werden in Rechnung gestellt.

1.5. Aktualisierung

Der Hersteller behält sich außer in Ausnahmefällen das Recht vor, ohne Benachrichtigung Änderungen am Geschirrspüler und an der Herstellung vorzunehmen oder vorangegangene Handbücher auf den letzten Stand zu bringen.

Das Handbuch wird durch den Hersteller in den folgenden Fällen auf den letzten Stand gebracht:

- Wenn der Geschirrspüler dem Hersteller zur Durchführung von Änderungen oder Verbesserungen geschickt wird.
- Wenn im Handbuch Fehler oder für die sichere Anwendung des Geschirrspülers nachteilige Unterlassungen enthalten sind.

Das im Besitz des Kunden befindliche Handbuch muss dem Hersteller wieder übergeben werden, der dafür Sorge trägt, dass dieses durch eine aktualisierte Kopie ersetzt wird.

1.6. Übergabe

Bei Übergabe oder Verkauf des Geschirrspülers muss der Kunde dem Hersteller die Adresse des neuen Besitzers sowie das Gültigkeitsdatum des Vertrages mitteilen, um dem neuen Partner die Haftungsgrenzen mitzuteilen.

1.7 Kunden-Tipps

Die Kunden werden gebeten, Empfehlungen und Verbesserungen, die sie für eine bessere Verwendung, Lesbarkeit, Aufbewahrung des vorliegenden Handbuches als angebracht halten, den Vorschriften entsprechend

zu unterbreiten.

Um diese Mitteilungen vorzunehmen, setzen Sie sich bitte in Verbindung mit dem Hersteller des Geschirrspülers selbst.

1.8. Haftungsgrenzen

ANMERKUNG Der Hersteller übernimmt keine Haftung für Personen- oder Sachschäden aufgrund der Missachtung der in diesem Handbuch angeführten Vorschriften oder aufgrund unsachgemäßer Verwendung, Wartung oder Reparatur.

1.8.1. Gebrauchsgrenzen

Dieses Gerät darf ausschließlich zum festgelegten Bestimmungszweck verwendet werden, d.h. zum Spülen von Gläsern, Tassen und Ähnlichem, die zusammen mit dem Geschirrkorb die maximale Höhe der Türöffnung nicht überschreiten (je nach Modell angegeben).

Die Einsatzmöglichkeiten sind von den Höchstmaßen der Körbe und des zu waschenden Geschirrs abhängig. Die bestimmungsgemäße Verwendung beschränkt sich auf das Geschirrspülen in öffentlichen Einrichtungen. Der Geschirrspüler ist NICHT vorgesehen für:

- das Spülen von Geschirr, Gläsern und Zubehör aus Plastik
- das Spülen von Glas, das beim Kontakt mit kochenden Flüssigkeiten explodieren kann.
- das Spülen von Babyflaschen und Kindergeschirr oder ähnlichen.

Geschirrspüler mit quadratischem Korb mit 350x350 oder 400x400 sowie Geschirrspüler mit rundem Korb mit Ø350 und Ø400 sind nicht zum Spülen von Tellern geeignet.

Geschirrspülmaschinen mit einem Korb mit 500x600 sind nicht zur Reinigung von Gläsern geeignet.

1.8.2. Zu beachtende Vorschriften

Die zu beachtenden Vorschriften betreffen konkret:

- ▶ Sicherheit des Bedieners
- ▶ Sicherheit des Geschirrspülers.

Der Hersteller lehnt jede Haftung im Falle der Verwendung des Geschirrspülers in anderen Situationen oder bei Verletzung der im jeweiligen Land gültigen und während oder nach dem Ankauf in Kraft getretenen Sicherheitsvorschriften ab.

1.8.3. Haftung

Der Lieferant übernimmt in folgenden Fällen keine Haftung bei Personen- und Sachschäden:

- Unsachgemäße Verwendung des Geschirrspülers

Unter der unsachgemäßen Verwendung des Geschirrspülers wird die Reinigung von Geschirr verstanden, das sich von den Angaben im Absatz betreffend die Gebrauchsgrenzen (Abs. 1.8.1 - ZWEITER TEIL) unterscheidet, verstanden. Dabei kann es nämlich zum Zerschlagen rotierender Teile, zu Verschmutzungen und ähnlichem sowie zum Entstehen von Absplinterungen und/oder zur Explosion des Geschirrs selbst kommen.

Außerdem versteht man unter unsachgemäßer Verwendung den Einsatz von Spülmitteln, die nicht empfohlen sind, wie zum Beispiel Pulver für Teller, Waschpulver und spezielle Klarspüler für den Haushaltsgeschirrspüler oder den Einsatz von korrosiven Entkalkern, Säuren und im allgemeinen ungeeignete flüssige oder pulverförmige Reinigungsmittel.

- Verwendung des Geschirrspülers von ungeschultem Personal

Der Geschirrspüler muss von geschultem Personal bedient werden. Ungeschultes Personal muss von einer verantwortlichen Person solange beaufsichtigt werden, bis Sicherheit im Bewegungsablauf und bei der normalen Bedienung des Geschirrspülers erreicht wird.

- Einsatz der im Gegensatz zu den nationalen Sicherheitsvorschriften steht

Der Einsatz von nicht ordnungsgemäß gemeldetem Personal ist untersagt.

- Unkorrekte Installation

Der Geschirrspüler muss mechanisch und elektrisch korrekt installiert werden und an einem Aufstellungsort, der für den Bediener während des Gebrauchs keine Schwierigkeiten aufweist.

Im Handbuch sind die Regeln für eine korrekte Installation angegeben, wenn diese vom Kunden durchgeführt wird.

- Versorgungsfehler

Fehler in der elektrischen Versorgung können Motorschäden verursachen.

Der Hersteller übernimmt keine Haftung für Schäden, die durch Spannungswerte die unter oder über den angegebenen Grenzwerten liegen, verursacht werden:

- *Mindestgrenze der Spannung: -10% Nennwert.*
- *Höchstgrenze der Spannung: 250 V für Nennspannung 220 V einphasig und 440 V für Nennspannung 380 V dreiphasig.*

- Mängel in der vorgeschriebenen oder vorgesehenen Wartung (siehe Kapitel 6 – ZWEITER TEIL)

Das Nichtbeachten der Regeln zur regelmäßigen und vorbeugenden Wartung kann Schadensursache oder schlechter Betrieb sein.

- Nicht genehmigte Änderungen oder Eingriffe

Der Geschirrspüler darf nicht zur Ganze oder teilweise verändert werden.

- Verwendung von nicht originalen oder nicht für das Modell geeigneten Ersatzteilen

Wir empfehlen Ihnen, sich für den Ankauf von Ersatzteilen an den autorisierten Fachhandel zu wenden und auf jeden Fall vom Hersteller empfohlene oder gelieferte Ersatzteile zu verwenden.

- Gänzliche oder teilweise Nichtbeachtung der Anweisungen

ACHTUNG!



STROMSCHLAGGEFAHR

LESEN UND VERSTEHEN SIE BITTE DIE VORLIEGENDE ANLEITUNG VOLLSTÄNDIG VOR DER INSTALLATION UND BENUTZUNG DES GESCHIRRSPÜLERS.

Der Betrieb des Geschirrspülers unter teilweiser oder gänzlicher Nichtbeachtung der Anweisungen kann das Personal oder den Geschirrspüler gefährden.

- Ausnahmesituationen

Bei außergewöhnlichen Ereignissen wie Erdbeben, Überschwemmungen, etc. übernimmt der Hersteller keine Verantwortung für Personen- oder Sachschäden, die durch die Verwendung des Geschirrspülers unter den oben genannten Bedingungen oder durch dessen vollständige oder teilweise Überholung entstehen.

2. Installation

ACHTUNG!



STROMSCHLAGGEFAHR

Die Installation muss von qualifiziertem und spezialisiertem Personal unter Beachtung der folgenden Hinweise durchgeführt werden.

2.1 Aufstellung am Boden

Der Geschirrspüler wird vom Hersteller bereits montiert und mit sämtlichem Zubehör und vorgesehenen Hilfsmitteln für den Betrieb verschickt.

Stellen Sie den Geschirrspüler möglichenfalls in der Nähe von Strom- und Wasseranschlüssen auf. Das Gerät muss waagrecht auf den vier Stellfüßen positioniert werden (Abb. 6).

Wenn die Geschirrspülmaschine eingebaut werden soll, können die Seiten- und Rückwände direkt an den

angrenzenden Schränken oder Wänden angebracht werden. Zufluss- und Abflussrohre können rechts oder links ausgerichtet sein, jedoch sollten beim Aufstellen der Maschine die Rohre und das Stromkabel nicht zerdrückt oder gebogen werden.

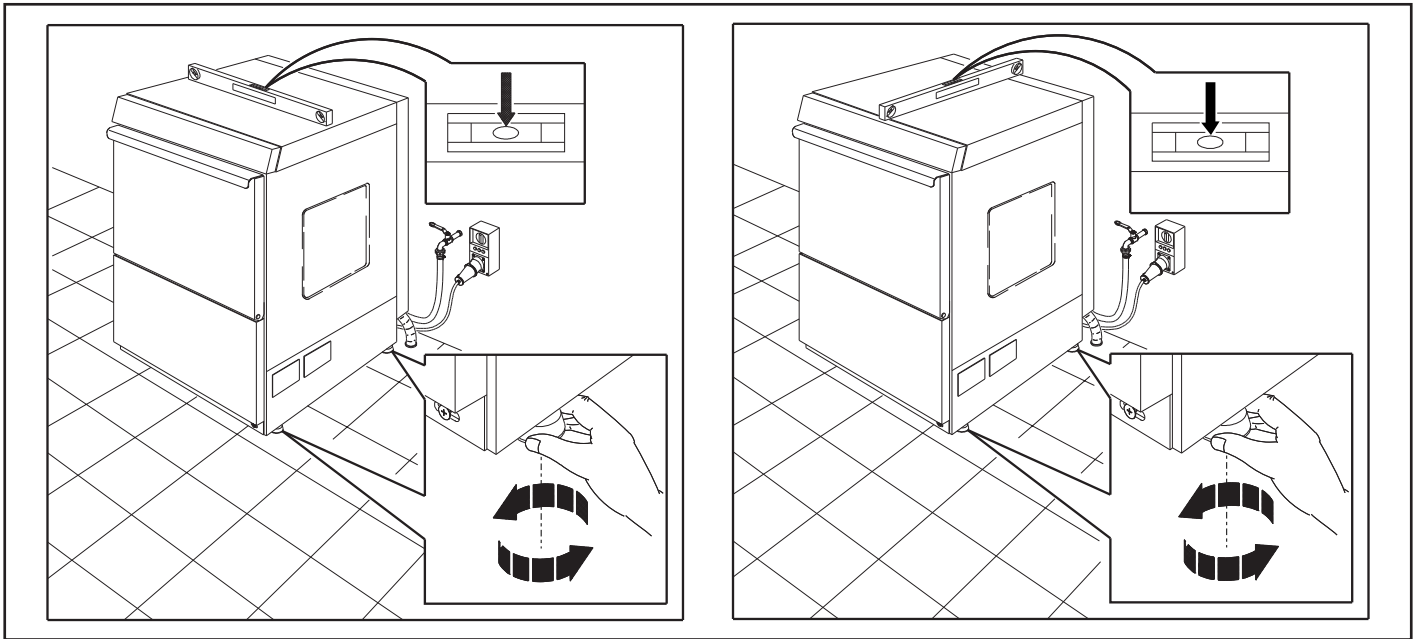


Abb. 6


2.2 Elektrische Installation



ACHTUNG!

Der elektrische Anschluss muss in Übereinstimmung mit den im Aufstellungsland des Geräts geltenden Normen erfolgen.

Vor dem Anschließen des Geräts sicherstellen, dass die Spannung und Frequenz des Stromnetzes den Angaben des Typenschildes entsprechen, und dass das Gerät an eine funktionstüchtige Erdungsanlage angeschlossen ist.

Im hinteren Gerätebereich befindet sich eine Klemme, die mit dem Symbol  gekennzeichnet ist und für den Potentialausgleich zwischen den verschiedenen Geräten benötigt wird.

Das Gerät muss gegen Überlasten und Kurzschlüsse durch einen allpoligen Leistungsschutzschalter mit angemessenem Ausschaltvermögen oder durch einen Lasttrennschalter und Sicherungen Typ gL mit geeigneter Leistung geschützt werden, die dem Gerät vorgeschaltet sind.

Zum Schutz vor einem indirekten Berühren muss dem Leistungsschutzschalter bzw. dem Trennschalter/ den Sicherungen direkt nachgeschaltet ein Differentialschalter installiert werden, dessen Schaltstrom auf den Wert des Widerstands der Erdungsanlage des Betreibers abgestimmt ist.

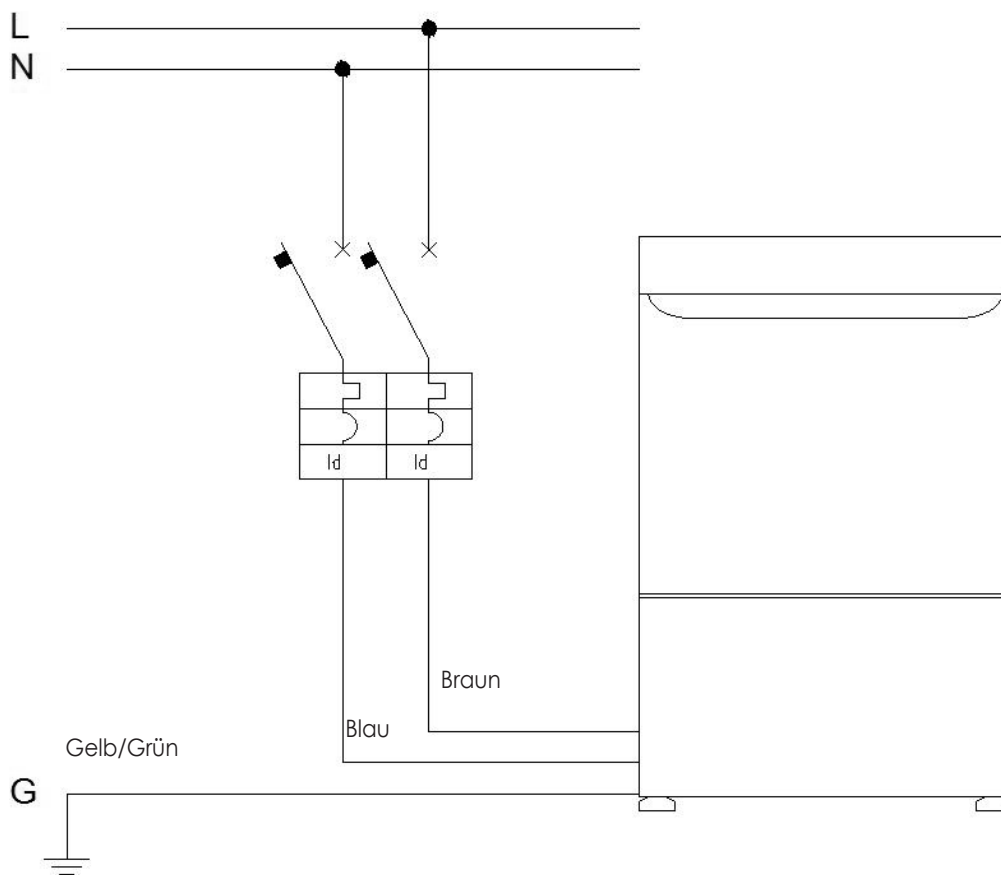
Das mit dem Gerät gelieferte Netzkabel ist vom Typ H07RN-F.

Einphasen-Geschirrspüler mit Schuko-Stecker 230V+T

Wenn der Geschirrspüler mit einem Schuko-Stecker ausgestattet ist, dann kann er an die Wandsteckdose angeschlossen werden. Das Gerät anhand der dafür vorgesehenen Klemme, die an der Rückseite des Geschirrspülers zu sehen ist, an das Äquipotentialsystem anschließen.

Einphasen-Geschirrspüler ohne Stecker 230V+T

Wenn die Geschirrspülmaschine nicht mit einem elektrischen Stecker ausgestattet ist, dann muss sie wie folgt angeschlossen werden:



Braunes Kabel: Leitung

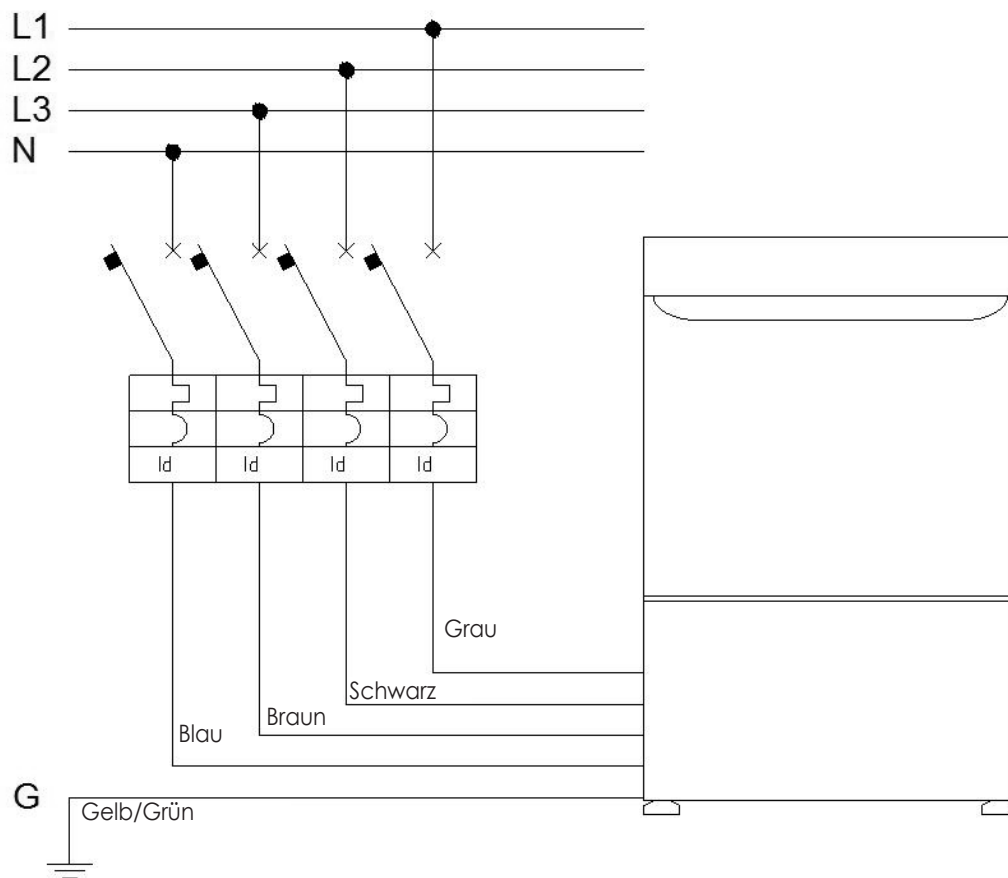
Blaues Kabel: Neutralleiter

Gelb-grünes Kabel: Erdungsanlage

Das Gerät anhand der dafür vorgesehenen Klemme, die an der Rückseite des Geschirrspülers zu sehen ist, an das Äquipotentialsystem anschließen.

Drehstrom-Geschirrspüler 400V3N+T

Die Drehstrom-Geschirrspüler mit 400 V sind stets fünfpolig, also mit einem Neutralleiter ausgestattet. Der Anschluss ist wie folgt auszuführen:



- Braunes Kabel: Leitung 1
- Schwarzes Kabel: Leitung 2
- Graues Kabel: Leitung 3
- Blaues Kabel: Neutralleiter
- Gelb-grünes Kabel: Erdungsanlage

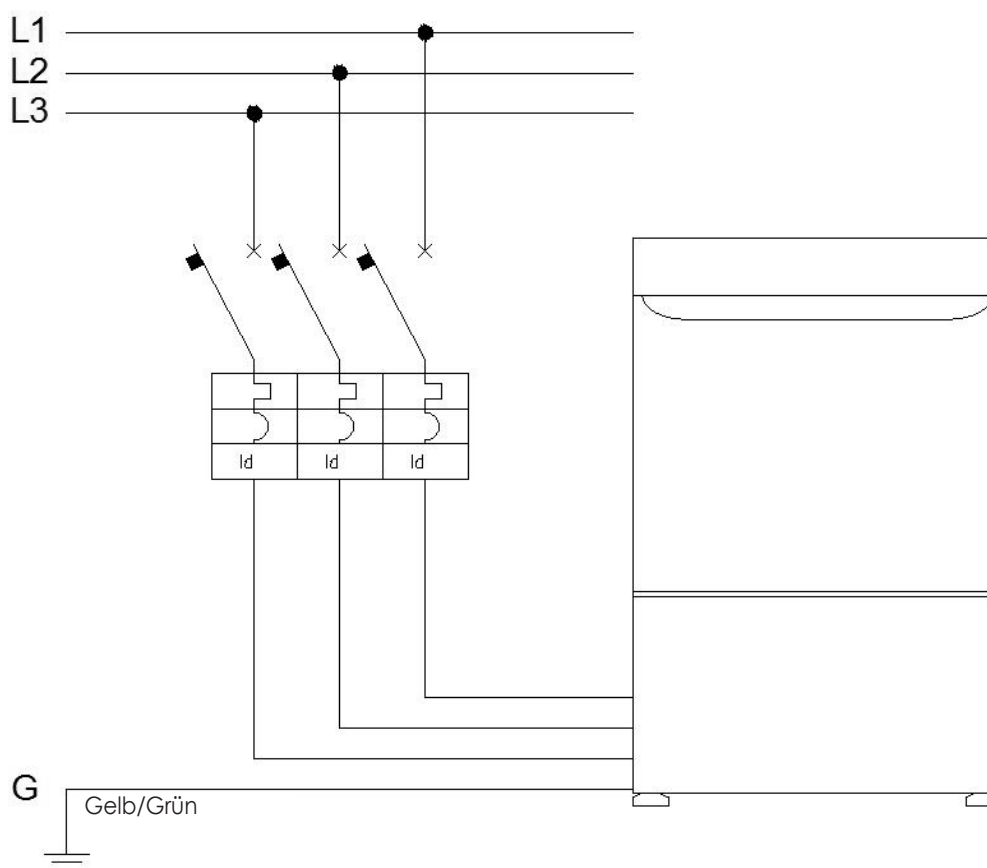
Wenn der Geschirrspüler mit einem Drehstrom-Pumpenmotor angeschlossen ist, dann ist die korrekte Rotation der Pumpe anhand der Angaben, die dem Geschirrspüler beigelegt sind, zu überprüfen.

Wenn sich die Pumpe im Vergleich zum Pfeil, der sich an der Kappe der Pumpe befindet, verkehrt dreht, dann sind L1 und L2 zu vertauschen.

Das Gerät anhand der dafür vorgesehenen Klemme, die an der Rückseite des Geschirrspülers zu sehen ist, an das Äquipotentialsystem anschließen.

Drehstrom-Geschirrspüler 230V3+T (optional auf Anfrage)

Der Drehstrom-Geschirrspüler mit 230 V und vier Polen wird nur auf ausdrückliche Anfrage bei Bestellung geliefert. Eine später erfolgende Umwandlung des Geschirrspülers könnte den Austausch einiger Ersatzteile erfordern. Der Anschluss ist wie folgt auszuführen:



- Braunes Kabel: Leitung 1
- Schwarzes Kabel: Leitung 2
- Graues Kabel: Leitung 3
- Gelb-grünes Kabel: Erdungsanlage

Wenn der Geschirrspüler mit einem Drehstrom-Pumpenmotor angeschlossen ist, dann ist die korrekte Rotation der Pumpe anhand der Angaben, die dem Geschirrspüler beigelegt sind, zu überprüfen.

Wenn sich die Pumpe im Vergleich zum Pfeil, der sich an der Kappe der Pumpe befindet, verkehrt dreht, dann sind L1 und L2 zu vertauschen.

Das Gerät anhand der dafür vorgesehenen Klemme, die an der Rückseite des Geschirrspülers zu sehen ist, an das Äquipotentialsystem anschließen.

Geschirrspüler ohne Stromkabel

Wird der Geschirrspüler ohne Stromkabel geliefert, müssen Sie sich unbedingt an die im Anhang befindlichen Angaben zum Anschluss des Geräts an das Stromnetz halten.

Das Gerät anhand der dafür vorgesehenen Klemme, die an der Rückseite des Geschirrspülers zu sehen ist, an das Äquipotentialsystem anschließen.

2.3 Erdung

Der Geschirrspüler muss an das Erdungssystem des Gebäudes oder an ein anderes System angeschlossen werden, das gemäß den geltenden Gesetzen geprüft und zugelassen wurde.



ACHTUNG!

Es wird daran erinnert, dass in jedem Fall die Erdung allein die Berührungsspannung nicht reduzieren kann und daher aktive Geräte erforderlich sind, die den Spannungsfluss gemäß der Norm CEI 64-8 oder gleichwertige europäische Norm für den Anlagenbau in öffentlichen Einrichtungen innerhalb der festgelegten Zeiten unterbrechen können.

2.4 Hydraulik-Anschluss

Das Ladungsrohr, mit dem der Geschirrspüler ausgestattet ist, mit einem 3/4" Wasseranschluss verbinden. Die Höchsttemperatur des Speisewassers ist von 55°C.

Der Fließwasserdruck muss die in den technischen Daten angegebenen Grenzwerte einhalten (200/350 kPa).

Einige zusätzliche Hinweise:

- *Es wird empfohlen, Druckminderer zu verwenden, wenn die Hydraulikversorgung mittels Autoklaven bei einem Druck erfolgt, der über dem des normalen Wassernetzdrucks liegt.*
- *Wenn der Druck des verfügbaren Wassers niedriger als 1,5 bar ist, ist es nötig, eine äußere Pumpe zur Erhöhung des Drucks zu installieren.*
- *Wenn das Wasser härter als 14°F ist, empfiehlt sich ein außen angebrachtes Gerät zur Wasserenthärtung, um die Bildung von Kalkablagerungen und unzureichende Reinigungsergebnisse zu vermeiden.*

Wenn die Wasserhärte höher als 14°F ist, bildet sich Kalkstein.

Wenn die Wasserhärte weniger als 8°F beträgt, ist der Spülgang nicht wirksam.

Der hydraulische Anschluss erfolgt über eine normale Schraubverbindung an einen mit einem Handgriff oder Handrad ausgestatteten Wasserhahn (Abb. 8).

Eine angemessene Kupplungsdichtung zwischen Zuleitungsrohr und Wasserhahn wird empfohlen (Abb. 8).

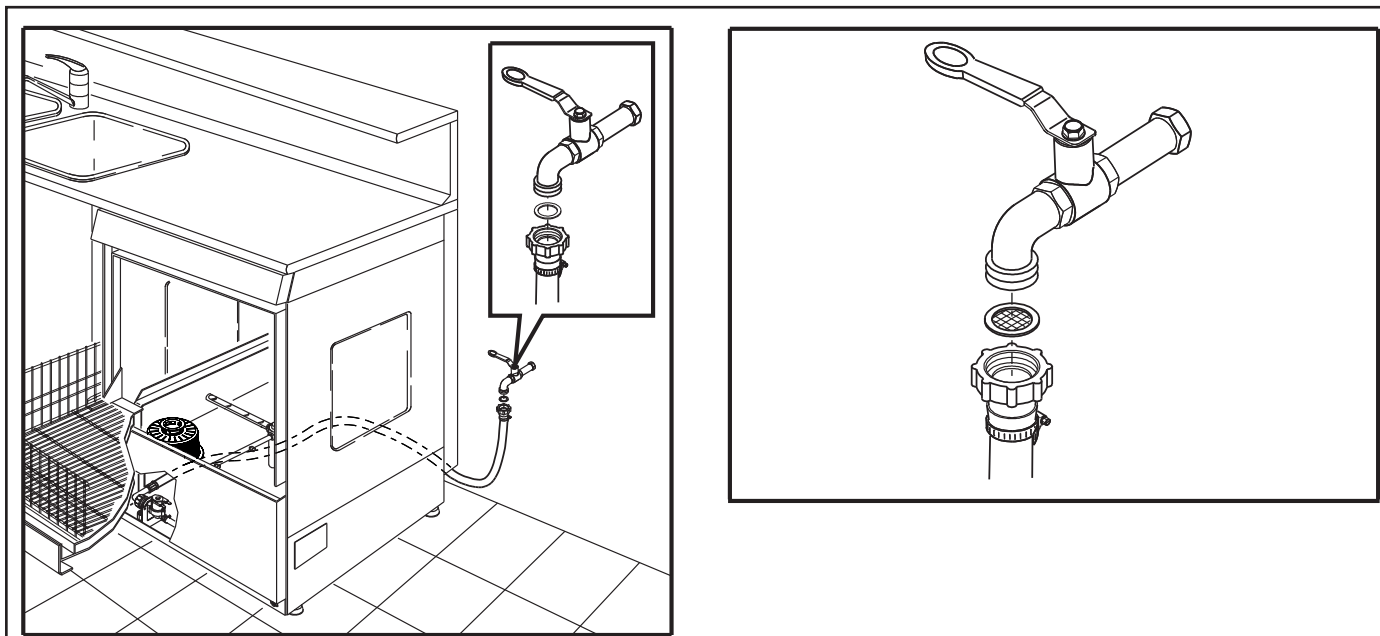


Abb. 8

2.5 Anschluss für Wasserabfluss

Auf der Rückseite der Maschine befindet sich ein Abflussrohr, das leicht in die Richtung des nächstgelegenen Abflusses orientiert werden kann (Abb. 9).

Sollte es nicht möglich sein, einen abfallenden Abfluss zu haben, bitten Sie um das Modell mit Abfluspumpe (Abb. 10): Siehe die Anweisungen im Abschn. 2.6 – ZWEITER TEIL

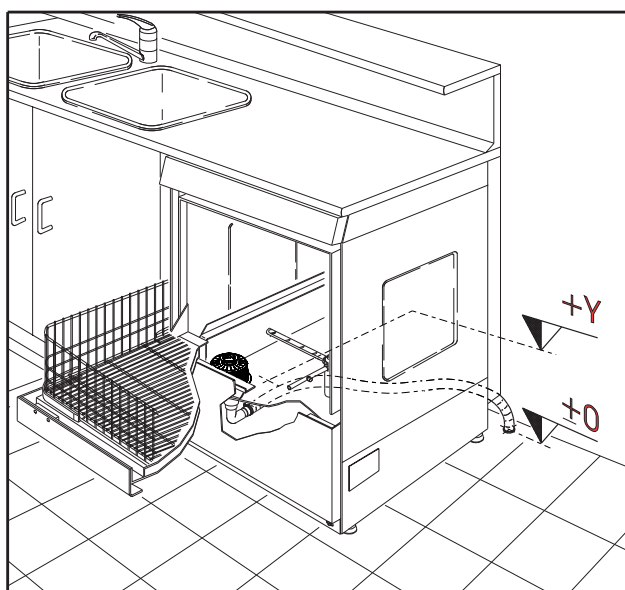


Abb. 9

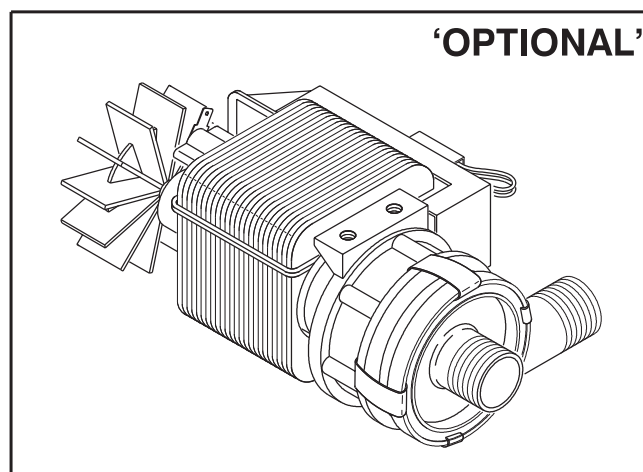


Abb. 10

2.6 Version mit Abfluspumpe

Das Ende des Abflussrohrs kann am Rand eines Spülbeckens oder an einen Wandabfluss angeschlossen werden, der mit einer speziellen Entlüftungsöffnung ausgestattet ist oder zumindest einen größeren Durchmesser als das Abflussrohr hat, um eine Belüftung zu ermöglichen.

Eine eventuelle Verlängerung darf nicht länger als 2 Meter sein.

Wir empfehlen Ihnen ein Gefälle von 40 cm zwischen dem Anschluss des Abflusses und der Basis des Geschirrspülers nicht zu überschreiten.

Sicherstellen, dass das Abflussrohr stets schräg positioniert ist und keine Luftlöcher oder Siphonkurven aufweist.



ACHTUNG!

Falls das Abflussrohr an ein Waschbecken angeschlossen wird, muss das Ende des Rohres so positioniert werden, dass das Abwasser weder Stecker noch Elektrogeräte erreichen kann.

2.7 Anschließen von Reinigungsmitteln

Der Geschirrspüler ist mit einem blauen Schlauch zur Zufuhr von Klarspüler und mit einem gelben Schlauch zur Zufuhr von Spülmittel ausgestattet. Vor dem Einsetzen der Schläuche in die entsprechenden Tanks empfehlen wir Ihnen das Anbringen des im Lieferumfang enthaltenen Gewichts und Filters am Ende der Schläuche (Abb. A). Das Gewicht aus Keramik garantiert, dass das Produkt vom Boden des Tanks aufgenommen wird.

Wichtig: Geben Sie die Schläuche niemals in die Tanks ohne zuvor den Filter installiert zu haben. Eventuell vorhandene kristallisierte Teile des Produkts beschädigen die Dosiervorrichtungen schwer.

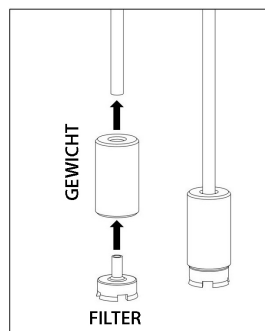


Abb. A

Wir empfehlen Ihnen die Tanks für Spülmittel und Klarspüler an einer gut einsehbaren Stelle aufzustellen, um stets überprüfen zu können, ob noch eine ausreichende Produktmenge vorhanden ist. Die Tanks ersetzen, sobald das Produkt aufgebraucht ist.

2.8 Spülmaschinen mit eingebautem Enthärter

Wenn die Spülmaschine mit einem automatischen Wasserenthärter ausgestattet ist, sorgt dieser während des Reinigungszyklus in einer vom Installateur eingestellten Häufigkeit für eine Regeneration. Die Regeneration erfolgt automatisch, dafür ist keine spezielle Handlung durch den Benutzer erforderlich.

Bei der ersten Inbetriebnahme erscheint am Display die Anzeige „SALZ FEHLT“. In den Behälter (Abb. B) 1 kg Salz einfüllen und lauwarmes Wasser hinzufügen, damit sich das Salz besser auflöst. Die Nachricht erlischt, sobald das Salz vollständig aufgelöst ist.

Jedes Mal, wenn am Display die Anzeige „SALZ FEHLT“ erscheint, muss Salz nachgefüllt werden. Wir empfehlen Ihnen die Verwendung von speziellem Salz für Geschirrspüler mit grober Körnung (1-4 mm). Dabei sollten Sie darauf achten, dass das Salz nicht auf den Boden des Geschirrspülers gerät, um die Oxidation des Stahls zu vermeiden und die korrekte Funktionsweise des Geschirrspülers nicht zu beeinträchtigen. Nach dem Befüllen des Behälters den Deckel wieder fest aufschrauben. Wie lange Sie mit 1 kg Salz auskommen, hängt von der Härte des eingehenden Wassers ab, die vom Installateur beim Installieren des Geschirrspülers eingestellt wurde. Wir empfehlen Ihnen das sofortige Auffüllen des Salzes, sobald am Display die Anzeige „SALZ FEHLT“ erscheint, um die Bildung von Kalk zu vermeiden, der die Geräteteile, die in diesem Fall nicht unter die Garantie fallen, beschädigt.

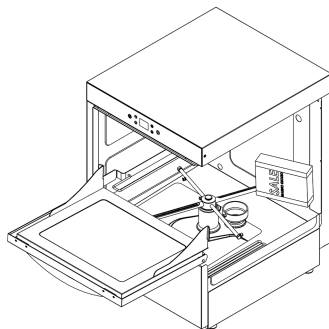
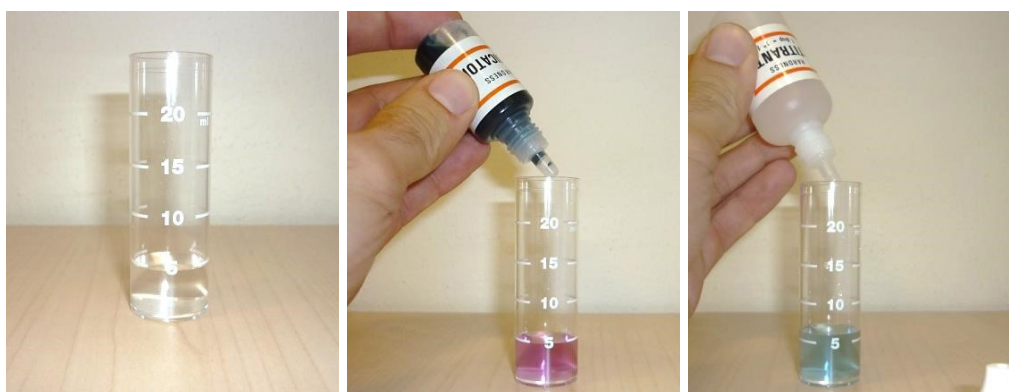


Abb. B

2.9 Messung der Wasserhärte

Verwenden Sie das im Lieferumfang des Geschirrspülers enthaltene Set, um die Härte des zulaufenden Wassers zu messen:

- 5 ml Wasser in den dafür vorgesehenen Becher füllen
- 1 Tropfen des Indikators in das gesammelte Wasser geben (blaue Flasche)
- Die Titrierlösung (transparentes Fläschchen) tropfenweise hinzufügen und die Probe nach jedem Tropfen gut schütteln. Dabei die erforderlichen Tropfen zählen, damit das Wasser hellblau und klar wird. Jeder hinzugefügte Tropfen entspricht 1°f
- Die Gesamtanzahl der Tropfen entspricht der Härte des getesteten Wassers. Dieser Wert muss wie nachfolgend erklärt in das Menü des Geschirrspülers eingegeben werden.



2.9.1 Einstellung elektronische Spülmaschine

Bei der Erstinstallation des Geschirrspülers müssen einige Parameter eingegeben werden:

- Wahl der Sprache: Die Sprache mit den Pfeiltasten wählen und mit der Taste On-Off bestätigen
- Wasserhärte im Zulauf: Mit den Pfeiltasten die mit dem im Lieferumfang enthaltenen Set gemessene Wasserhärte (siehe Absatz 2.9) einstellen und mit der Taste On-Off bestätigen.
- Wassertemperatur im Zulauf: Mit den Pfeiltasten die Wassertemperatur im Zulauf einstellen und mit der Taste On-Off bestätigen
- Anmerkung: Es reicht aus einen Temperaturbereich zwischen 4 und 30 °C, zwischen 31 und 40 °C oder >41°C zu bestätigen
- Befüllen der Schläuche mit Spülmittel und Klarspüler: Sobald die Anfrage zum Befüllen der Schläuche erscheint mit dem Pfeiltasten JA auswählen, wenn Sie mit dem Befüllen (siehe nächster Punkt) fortfahren möchten, oder NEIN auswählen, um das Menü zu verlassen
- Nach dem Einsetzen der Schläuche in die entsprechenden Tanks mit der Taste On-Off bestätigen. Darauf folgt das Befüllen der Schläuche, das etwa 5 Minuten dauert. Um den Vorgang anzuhalten die Taste On/Off gedrückt halten.

Am Ende des Vorgangs erscheint am Geschirrspüler die Anzeige „Stand-by“

3 Vorbereitungen zur Verwendung des Geschirrspülers

3.1 Vorgesehener Einsatz

Der Geschirrspüler ist für das Spülen von Geschirr in öffentlichen Betrieben vorgesehen und projektiert.

3.2 Einsatzbedingungen

Der Geschirrspüler kann in einem Temperaturbereich zwischen +10°C und +50°C unter jeder Einsatzbedingung funktionieren.

Der Einsatz ist daher nur an das Vorhandensein des Bedieners geknüpft.

Wir empfehlen Ihnen jedoch, den Geschirrspüler nicht in offenen Umgebungen wie nicht überdachte Bereiche, improvisierte Lagerhallen, Stände oder andere prekäre Installationen zu betreiben.

3.3 Geschirrspülertypen

Folgende Gegenstände können gespült werden:

- für Modelle mit Gläserspüler: Gläser, Tassen, Kaffeetassen, Weingläser, Untertassen und Obstteller, gemäß den im Abschnitt 1.8.1 – ZWEITER TEIL) beschriebenen Verwendungsbeschränkungen verwendet werden.
- für alle anderen Modelle: jede Art von häufig verwendetem Geschirr, sofern es im Korb Platz hat gemäß der Anweisungen im Abschnitt über die Gebrauchsgrenzen (Abschn. 1.8.1 – ZWEITER TEIL) beschriebenen Verwendungsbeschränkungen verwendet werden.

3.4 Einsatzgrenzen

Der Geschirrspüler muss für das Spülen von Geschirr verwendet werden, wobei dieses in den Korb einzuordnen ist bis der Korb voll ist. Das Geschirr darf aber nicht übereinanderliegen (Abb. 11).

Außerdem überprüfen Sie, dass das Geschirr die freie Rotation des Nachspülarms nicht verhindert.

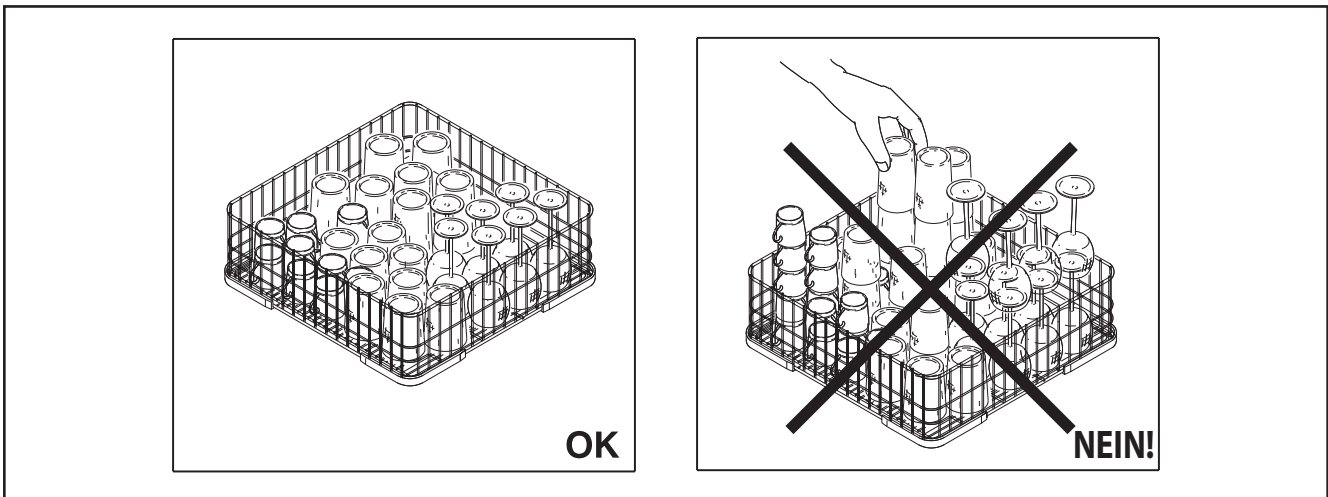


Abb. 11

3.5 Bediener

Der Bediener sollte mindestens eine geringe Kenntnis von Geräten in öffentlichen Betrieben besitzen, damit eine falsche Bedienung verhindert wird.

Außerdem tragen die Einfachheit der Kommandos und die zur Inbetriebnahme notwendigen auszuführenden Arbeitsschritte dazu bei, dass die entsprechende Kenntnis in kurzer Zeit angeeignet werden kann.

Der Bediener muss immer der Gefahren (Stromlag- und Verbrennungsgefahr) bewusst sein, die beim Betrieb jedes Geschirrspülers auftreten können.

Insbesondere muss der Bediener vorsichtig geschult werden, wenn er/sie:

- Nebenerwerbspersonal mit geringer oder keiner Erfahrung,
- Personal mit geringer oder keiner Praxis im Service
- Personal mit Sprachverständigungsschwierigkeiten
- Personal mit physischen Gebrechen, das in seiner Bewegungsfreiheit einschränkt ist.

4 Angaben zur Verwendung des elektrischen Geschirrspülers mit LCD-Display

Dieses Gerät soll nur von eingewiesenem Personal für Gläser-, Teller-, Untertassen- und Tassenspülung in der Befolgung der im Abschn. 1.8.1 – ZWEITER TEIL) beschriebenen Verwendungsbeschränkungen verwendet werden.

4.0 Einstellen von Datum und Uhrzeit

Der Geschirrspüler ist mit einer Uhr und einem Kalender ausgestattet. Wenn keine elektrische Energie vorhanden ist, werden die Einstellungen aufrecht erhalten, da die Elektronikkarte über eine eigene Batterie verfügt.

Um Datum und Uhrzeit einzustellen wie folgt vorgehen:

Die Spülmaschine ausschalten (Stand-By angezeigt)

Die Tasten   gleichzeitig gedrückt halten

Der erste Bildschirm, der angezeigt wird, dient dem Einstellen der Uhrzeit.

Die Pfeiltasten   verwenden, um den angezeigten Wert zu ändern.

Die Taste  drücken, um zur Einstellung der Minuten überzugehen.

Die Pfeiltasten   verwenden, um den angezeigten Wert zu ändern.

Die Taste  drücken, um zur Einstellung des Tages überzugehen.

Die Pfeiltasten   verwenden, um den angezeigten Wert zu ändern.


Die Taste  drücken, um zur Einstellung des Monats überzugehen.

Die Pfeiltasten   verwenden, um den angezeigten Wert zu ändern.

Die Taste  drücken, um zur Einstellung des Jahres überzugehen.

Die Pfeiltasten   verwenden, um den angezeigten Wert zu ändern.

Die Spültaste  ermöglicht das Zurückgehen zur vorherigen Seite.

Am Ende der Einstellungen die Taste  gedrückt halten, um das Datum zu speichern und das Menü zu verlassen.

4.1 Allgemeine Funktionssteuerung

Vor der Inbetriebnahme des Geschirrspülers, muss der Bediener auf Sicht die Installationsfunktionalität überprüfen. Insbesondere raten wir Ihnen, periodisch die Verbindungsschläuche und elektrischen Anschlüsse zu kontrollieren (siehe Kap. 2 – ZWEITER TEIL).

4.2 Sicherheitsorgane

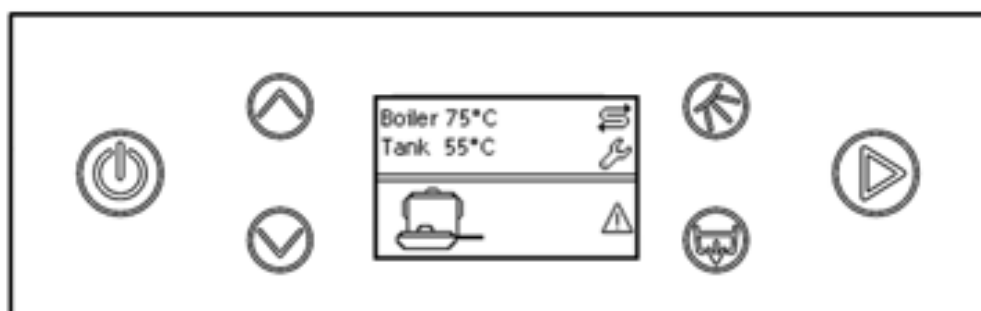
4.2.1 Allgemeine Sicherheitsvorkehrungen








Die Geschirrspülmaschine ist komplett mit Metallplatten abgeschlossen. Sie kann nur mithilfe von Werkzeugen geöffnet werden.

4.2.2 Alarmsignale

Im Fall einer Störung erscheinen am Display ein Alarmcode und eine kurze Beschreibung der Fehlerart.

4.2.3 Anzeiger und Meldungen



EINGESTELLTER SPÜLGANG Aktivierter Spülzyklus		REGENERATION Salz fehlt oder Regeneration läuft (nur wenn der Enthärter eingebaut ist)	
AUFHEIZEN DES BOILERS Wenn der Boiler aufgeheizt wird, dann blinkt das Kästchen, wenn die Temperatur erreicht ist, dann leuchtet das Kästchen durchgehend		WARTUNGSANFRAGE Der Geschirrspüler muss gewartet werden	
WANNENAUFHEIZUNG Wenn der Boiler aufgeheizt wird, dann blinkt das Kästchen, wenn die Temperatur erreicht ist, dann leuchtet das Kästchen durchgehend		ALARM Störung vorhanden	
ABLASS Ablass läuft (nur mit installierter Ablaspumpe)			

4.2.4 Blockierungsvorrichtungen

Als Blockierungsvorrichtung wird ein an der Tür der Geschirrspülmaschine befindlicher Mikroschalter verwendet, damit sie nicht beschädigt werden kann.

Dieser Mikroschalter unterbricht den Wassereinwurf, entfernt aber nicht die Spannung vom Gerät.

Wenn die Tür während des Spülganges geöffnet wird, dann wird der Spülgang angehalten.

Beim Schließen der Tür muss der Spülgang wieder gestartet werden.

Beim Öffnen der Tür während der Wannenaufheizung wird diese unterbrochen.

4.2.5 Einstellbare und abnehmbare Schutzvorrichtungen

Es werden keine abnehmbaren Schutzvorrichtungen verwendet, weil sie nicht erforderlich sind.

4.3 Sicherheitsmaßnahmen

Bei der Benutzung der Geschirrspülmaschine sind einige Grundregeln zu beachten:

- Die Geschirrspülmaschine darf nicht von seinem ursprünglichen Standort entfernt werden.
- Überprüfen Sie, ob der Wasserabsperrhahn für den Zulauf offen ist, bevor das Gerät in Betrieb gesetzt wird.
- Verwenden Sie für die Reinigung des Gerätes keine korrosiven Mittel, keine Säuren, keine Stahlwolle oder Stahlbürsten.
- Reinigen Sie das Gerät niemals mit einem direkten Wasserstrahl oder einem Hochdruckreiniger
- Am Ende der täglichen Verwendung, schalten Sie das Gerät aus.
- Überprüfen Sie vor dem Gebrauch den allgemeinen Zustand des Geschirrspülers, insbesondere in Bezug auf die Stromversorgung und Steuerung
- Der Geschirrspüler muss gereinigt, frei von eventuellen Rückständen vom vorherigen Spülen sein. Das vorgesehene Zubehör muss anwesend und funktionierend sein.
- Sollte der Geschirrspüler aus irgendeinem Grund unbenutzbar sein, ist es empfehlenswert, ein Schild mit der Aufschrift „Außer Betrieb“ anzubringen. Falls notwendig die elektrische Versorgung unterbrechen.
- Die Bedientafel stets sauber und trocken halten
- Sollte ein Dessertlöffel oder ein anderer kleiner Gegenstand ins Beckeninnere fallen, ist es notwendig, das Becken zu leeren und:

1. Den Geschirrspüler mit der TASTE ON/OFF ausschalten (siehe Abs. 4.6) und von der Stromversorgung trennen
2. Das Überlaufrohr abnehmen (Abb. 16)
3. Wenn der Geschirrspüler mit einer Ablaspumpe ausgestattet ist muss vor dem Abschalten das Überlaufrohr abgenommen (Bild 16) und die Pumpe mit der TASTE ABLASSPUMPE in Gang gesetzt werden (siehe Abs. 4.6). • Am Ende des Abpumpens wird die Spülmaschine automatisch abgeschaltet Von der Stromversorgung trennen

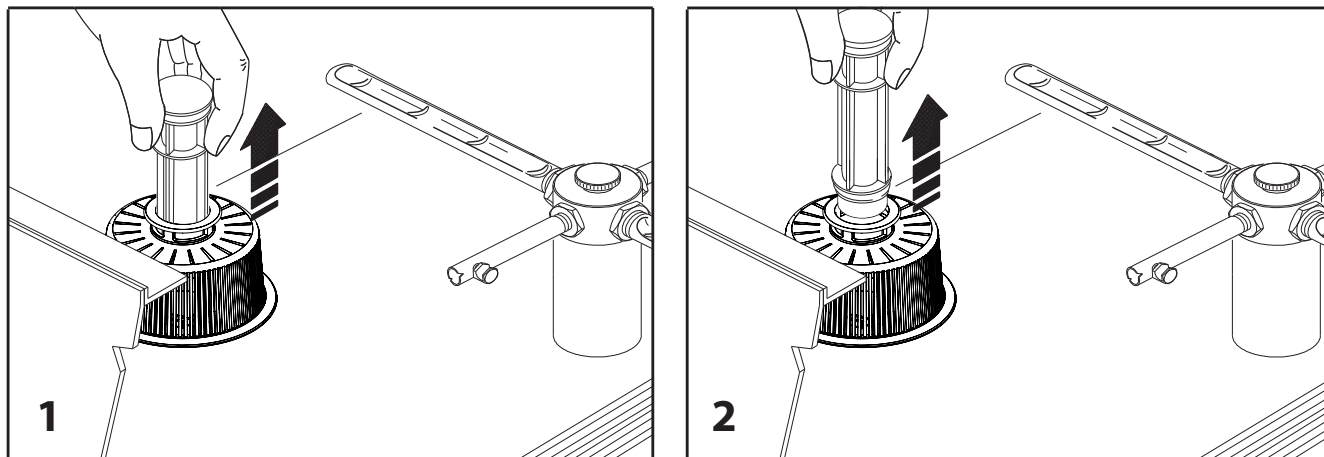


Abb. 16

Fünf Minuten warten bis zur Wiederherstellung, damit die Widerstände sich abkühlen können.

ACHTUNG!



BRANDVERLETZUNGSGEFAHR

4.4 Leerlaufprüfung

Vor der Inbetriebnahme ist es empfehlenswert, eine Leerlaufprüfung auszuführen, um die ordnungsgemäße Funktionsweise des Geschirrspülers sicherzustellen.

4.5 Spüloperationen

Um die Sauberkeit des gereinigten Geschirrs zu erhalten, müssen einige Grundregeln beachtet werden:

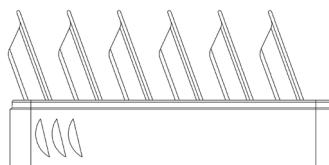
- Das Geschirr bitte säubern, bevor Sie es in die Spülmaschine räumen. (Bild 13)



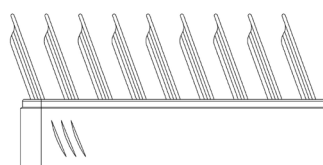
Abb. 13

- Wechseln Sie das Wasser im Spülraum häufig und regelmäßig, je nach der Anzahl der durchgeführten Spülgänge, sowieso mindestens Dreimal am Tag
- Das gewaschene Geschirr mit einem sauberen Tuch trocknen
- Stellen Sie das gewaschene Geschirr nicht auf Schwammplatten oder auf andere Materialien, die Wasser zurückhalten
- Der Filter in der Waschpumpe muss sauber und in der richtigen Lage sein.
- Der Überlauf muss korrekt an der für ihn vorgesehenen Stelle sitzen

Auf das korrekte Anordnen des Geschirrs in den Körben mit 500x500 achten; tiefe Teller müssen in das weite Gitter eingesetzt werden, während flache Teller in das enge Gitter eingesetzt werden (ziehen Sie die auf den Korb aufgedruckten Anweisungen zu Rate). Im Korb können 12 tiefe Teller mit einem maximalen Durchmesser von 26 cm oder 18 flache Teller mit einem maximalen Durchmesser von 26 cm gereinigt werden.



Tiefe Teller



Flache Teller

4.6 Funktionsweise des elektrischen Geschirrspülers mit LCD-Display

Auf Bild 14 ist die Bedientafel des Geschirrspülers mit Erklärungen der Knöpfe dargestellt

BEFEHLE	NUM.
KNOPF ZUM WÄHLEN DER WASCHZEIT	1
KNOPF ON/OFF	2
KNOPF SPÜLVORGANG STARTEN	3
KNOPF ZUSÄTZLICHE NACHSPÜLUNG	4
KNOPF ZUM WÄHLEN DER WASCHZEIT	5
ABFLUSSPUMPEKNOPF	6
LCD-DISPLAY	7

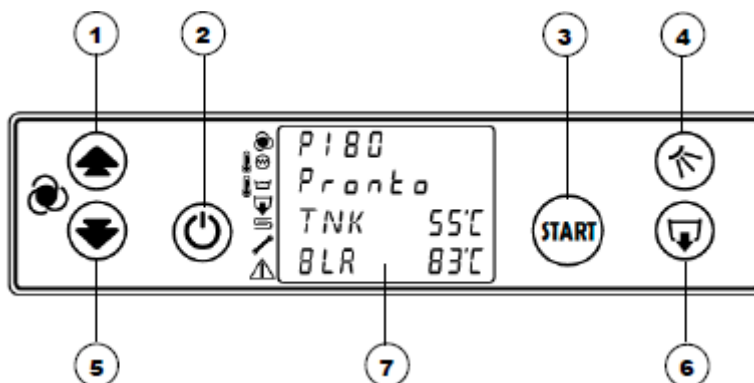


Abb. 14a

ZEILE DISPLAY	BESCHREIBUNG AUF DER VISUALISIERUNG	LCD-DISPLAY
1	Bei bereitem Geschirrspüler: Codes des gewählten Programms Während des Spülganges: Countdown bis zum Ende in Sekunden Bei Störungen: Fehlercode	
2	Status des Geschirrspülers, beispielsweise Beladung, Vorheizen, Bereit (der Text kann länger sein) Bei Störungen: Beschreibung der Störung	
3	Wannentemperatur	
4	Temperatur im Boiler Bei Störungen: Vorschläge, um das Problem zu beheben.	

Nachfolgend ist die Abfolge der Arbeitsschritte angegeben, die zur Ausführung des Spülganges erforderlich sind. Einige dieser Arbeitsschritte werden vom Geschirrspüler automatisch ausgeführt.



ACHTUNG

ACHTEN SIE AUF DIE ÖFFNUNGS- UND SCHLISSUNGSBEWEGUNG DER TÜR/HAUBE DER GESCHIRRSPIJLMASCHINE. BENUTZEN SIE DIE GESCHIRRSPIJLMASCHINE NICHT, WENN SIE KLEIDER/GEGENSTÄNDE TRAGEN, DIE SICH IN DEN BESTANDTEILE DER GESCHIRRSPIJLMASCHINE VERFANGEN UND DIE NORMALE BEWEGUNGSFÄHIGKEIT BEGRENZEN KÖNNTEN.

PHASE	GESCHIRRSPÜLMASCHINENTYP/BILDNUMMER	
	Frontlade Geschirrspülmaschine	Geschirrspülmaschine mit Haube
0. Anfangsprüfungen	<p>Stellen Sie sicher, dass die Wanne vollkommen leer und sauber ist</p> <p>Prüfen, ob die Wascharme sauber sind und sich frei drehen können</p> <p>Prüfen, ob der Filter sauber und korrekt eingesetzt ist</p> <p>Prüfen, ob der Überlauf richtig eingesetzt ist</p>	
1. Einschaltung	<p>Die Tür/Haube der Geschirrspülmaschine zumachen.</p> <p>Die TASTE ON/OFF (2) berühren. Das Display schaltet sich ein und die Anzeige STAND-BY erscheint.</p> <p>Die TASTE ON/OFF (2) erneut berühren. Der Geschirrspüler schaltet sich ein.</p>	<p>Die Tür/Haube der Geschirrspülmaschine schließen und bei der Haube den Griff nach unten drücken.</p> <p>Die TASTE ON/OFF (2) berühren. Das Display schaltet sich ein und die Anzeige STAND-BY erscheint.</p> <p>Die TASTE ON/OFF (2) erneut berühren. Der Geschirrspüler schaltet sich ein.</p>
2. Wassereinpumpen	Das Anfüllen des Spülbeckens bis zum Höchstpegel des Überlaufrohres erfolgt automatisch.	
3. Wasserheizung	<p>Die Wasserheizung erfolgt automatisch.</p> <p>Am Display werden die Temperaturen der Wanne und des Boilers angezeigt. Seitlich am Display blinken die Quadrate, die den Funktionen AUFHEIZEN BOILER (zuerst) und WANNENAUFHEIZUNG (danach) entsprechen. Das Aufheizen ist abgeschlossen, wenn beide Quadrate durchgehend leuchten. Bevor der Spülvorgang gestartet werden kann, muss am Display das Symbol „BEREIT“ erscheinen. Diese Nachricht erscheint erst, sobald die vom Installateur gewählte Mindesttemperatur erreicht wurde.</p>	
4. Spülmittel- und Klarspüldosierung	<p>Alle Geschirrspüler verfügen über automatische Funktionen zur Dosierung des Spülmittels und des Klarspülers. Die Einstellungen wurden vom Installateur im Zuge der Installation vorgenommen.</p> <p>Sowohl das Spülmittel als auch der Klarspüler werden sobald die Wanne befüllt ist oder am Ende jedes Spülganges automatisch dosiert.</p>	
5. Wenn die Geschirrspülmaschine ist mit der Spülzeitauswahl ausgerüstet, wählen Sie durch den SPÜLZEITDREHKNOFF	<p>Mit den TASTEN ZUM AUSWÄHLEN DER SPÜLZEITEN (1) oder (5) kann aus den vier verfügbaren Spülgängen ausgewählt werden.</p> <p>Die Spülgänge sind durch einen Code zu erkennen, der am Display in der obersten Zeile angezeigt wird. Der Code besteht aus einem Buchstaben, der die Art des zu reinigenden Geschirrs angibt, sowie aus Ziffern, die der Zyklusdauer in Sekunden entspricht.</p> <p>Folgende Abkürzungen sind möglich:</p> <p>G (Glass): Gläser</p> <p>C (Cup): Espressotassen</p> <p>D (Dish): Teller</p> <p>P (Pot): Töpfe</p> <p>T (Trays): Formen</p> <p>F (Flatware): Besteck</p> <p>Unter dieser Tabelle finden Sie die Liste der verfügbaren Spülgänge für jedes Modell.</p>	

PHASE	GESCHIRRSPÜLMASCHINENTYP/BILDNUMMER	
6. Spülen	<p>Die Türe/Haube öffnen und den Korb mit dem Geschirr in die Geschirrspülmaschine geben (dabei sicherstellen, dass die Geschirrstellung gemäß den Anweisungen vom Abschn. 3.4 – ZWEITER TEIL) ist, die Tür zumachen und den ZYKLUSSTARTKNOPF (3) drücken, um die Spülphase zu starten:</p> <p>Reinigung: Das Quadrat für den GEWÄHLTEN SPÜLGANG leuchtet.</p> <p>Am Ende des Spülganges beginnt das Display zu blinken bis der Korb herausgenommen wird.</p>	<p>Die Haube anheben/die Türe öffnen und den Korb mit dem Geschirr hineingeben (dabei sicherstellen, dass die Geschirrstellung gemäß den Anweisungen vom Abschn. 3.4 – ZWEITER TEIL).</p> <p>Die Tür/Haube der Geschirrspülmaschine schließen und bei der Haube den Griff nach unten drücken. Der Spülgang startet automatisch und das Quadrat für den GEWÄHLTEN SPÜLGANG leuchtet.</p> <p>Am Ende des Spülganges beginnt das Display zu blinken bis der Korb herausgenommen wird.</p>
7. Zusätzliche Nachspülung	<p>Wenn Sie eine zusätzliche Nachspülung wünschen, dann berühren Sie die TASTE ZUSÄTZLICHE NACHSPÜLUNG (4), um den Nachspülvorgang von 15 Sekunden zu starten.</p> <p>Anmerkung: Das Programm zusätzliche Nachspülung ist nur dann möglich, wenn der Boiler die Arbeitstemperatur erreicht hat. Andernfalls kann dieses Programm nicht gestartet werden.</p>	
8. Entladen des Geschirrs	<p>Um den Geschirrkorb herauszunehmen, machen Sie die Tür auf.</p> <p>Um ein eventuelles Beschlagen des Geschirrs zu vermeiden:</p> <ol style="list-style-type: none"> 1. Der Geschirrkorb wieder hineingeben 2. Die Tür wieder zumachen 3. Eine zusätzliche Nachspülung durchführen, indem die TASTE ZUSÄTZLICHE NACHSPÜLUNG (4) gedrückt wird 	<p>Um den Geschirrkorb herauszunehmen, heben Sie die Haube an.</p> <p>Um ein eventuelles Beschlagen des Geschirrs zu vermeiden:</p> <ol style="list-style-type: none"> 1. Der Geschirrkorb wieder hineingeben 2. Die Haube wieder zumachen 3. Eine zusätzliche Nachspülung durchführen, indem die TASTE ZUSÄTZLICHE NACHSPÜLUNG (4) gedrückt wird

Nachfolgend werden die für den jeweiligen Geschirrspülertyp verfügbaren Programme angegeben. Die Programme unterscheiden sich in Dauer, Dosierung und Temperatur:

Gläserspülmodell Korb 350

G75 (Kurzspülgang für Gläser 75 sec.)

G90 (Spülgang für Gläser 90 sec.)

C110 (Spülgang für Espressotassen 110 sec.)

C130 (Intensivspülgang für Espressotassen 130 sec.)

Gläserspülmodell Korb 400

G75 (Kurzspülgang für Gläser 75 sec.)

G90 (Spülgang für Gläser 90 sec.)

C110 (Spülgang für Espressotassen 110 sec.)

C130 (Intensivspülgang für Espressotassen 130 sec.)

Gläserspülmodell mit sauberem Wasser Korb 400

G90 (Spülgang für Gläser 90 sec.)

C90 (Kurzspülgang für Espressotassen 90 sec.)

C110 (Spülgang für Espressotassen 110 sec.)

C130 (Intensivspülgang für Espressotassen 130 sec.)

Einbau-Geschirrspülmodell Korb 450-500-600

- G90 (Spülgang für Gläser 90 sec.)
- C110 (Spülgang für Espressotassen 110 sec.)
- D120 (Spülgang für Teller 120 sec.)
- F300 (Spülgang für Besteck 300 sec.)

Topfspülmaschine

- D120 (Spülgang für Teller 120 sec.)
- T150 (Kurzspülgang für Behälter 150 sec.)
- P240 (Spülgang für Pfannen 240 sec.)
- T540 (Spülgang für Töpfe 540 sec.)

Geschirrspülmaschine mit Haube (60-90-120-300 sec.)

- D90 (Kurzspülgang für Teller 60 sec.)
- D90 (Spülgang für Teller 90 sec.)
- D120 (Spülgang für Teller und Besteck 120 sec.)
- F300 (Spülgang für Besteck 300 sec.)

4.6.1 Energy Saving

Nach 30 Minuten ohne Aktivität wechselt die Spülmaschine in den Energiesparmodus „Energy Saving“, mit einer Senkung der Temperatur in der Wanne auf 40 °C und im Boiler auf 60 °C. Durch die gegenüber den Betriebstemperaturen abgesenkten Temperaturen kann eine Energieeinsparung erzielt werden.

Durch drücken einer beliebigen Taste wird der Energiesparmodus “Energy Saving” verlassen. Dies ist auch durch Öffnen und Schließen der Tür möglich.

Die Wartezeit bis das Gerät in den Energiesparmodus „Energy Saving“ übergeht kann eingestellt werden. Wenden Sie sich diesbezüglich an einen autorisierten Kundendienst, der die Einstellungen ändern kann.

4.7 Ende des Spülens

Jeden Tag folgen Sie diesen Hinweisen, nach Ende der Arbeitszeit:

Spülmaschine ohne installierter Ablasspumpe:

1. Die Tür öffnen und das Überlaufrohr herausnehmen, danach die Tür wieder zumachen.
2. Die TASTE ON/OFF (2) kurz drücken, um den Geschirrspüler auszuschalten (am Display erscheint eine Anzeige, die Sie auf das Herausnehmen des Überlaufrohrs hinweist)
3. Einige Sekunden später startet der automatische Selbstreinigungszyklus der Wanne, der ca. 2 Minuten dauert und bei dem die Wanne gespült und der Boiler abgekühlt wird.
4. Nach Beendigung des Selbstreinigungszyklus wird die Spülmaschine automatisch abgeschaltet.
5. Wenn Sie die Geschirrspülmaschine ohne den Selbstreinigungszyklus durchzuführen ausschalten möchten, dann müssen Sie die TASTE ON/OFF lange gedrückt halten.

Spülmaschine mit installierter Ablasspumpe:

1. Die Tür öffnen und das Überlaufrohr herausnehmen, danach die Tür wieder zumachen.
2. Die TASTE ABLASSPUMPE (6) so lange gedrückt halten, bis der Ablasszyklus und der Selbstreinigungszyklus der Wanne beginnt. Der Selbstreinigungszyklus beginnt automatisch, sobald die Wanne leer ist. Dieser Zyklus dauert ca. 2 Minuten und dabei wird die Wanne gespült und der Boiler gekühlt.
3. Nach Beendigung des Selbstreinigungszyklus wird die Spülmaschine automatisch abgeschaltet.

Sobald die Geschirrspülmaschine ausgeschaltet ist

1. die Stromversorgung unterbrechen, indem Hauptschalter, der dem Geschirrspüler vorgeschaltet ist, ausgeschaltet oder der Geschirrspüler vom Stromnetz getrennt wird
2. den Filter der Spülpumpe (Abb. 17) herausnehmen und reinigen, dies gilt auch für andere Filter der Wanne, falls vorhanden
3. die Wanne sorgfältig reinigen
4. die Schläuche zum Spülen und Nachspülen überprüfen und falls notwendig abmontieren und reinigen

5. alle Teile, die entfernt wurden, wie der montieren und dabei in umgekehrter Reihenfolge vorgehen
6. Die Tür/Haube während der gesamten Ruhezeit offen lassen (**ANMERKUNG: wenn die Stromversorgung nicht getrennt wird, dann erscheint bei offener Tür/Haube am Display die Meldung „ACHTUNG HEISSER DAMPF“, die auf das Vorhandensein von Dampf und auf die heiße Wanne hinweist. Die Anzeige erlischt, sobald die Wanne abkühlt).**

ACHTUNG!



VERLETZUNGSGEFAHR



STURZGEFAHR

DIE OFFENE TÜR DER GESCHIRRSPÜLMASCHINE KANN EIN HINDERNIS FÜR LEUTE ODER SACHEN, DIE SICH IN DER NÄHE DER GESCHIRRSPÜLMASCHINE BEFINDEN.

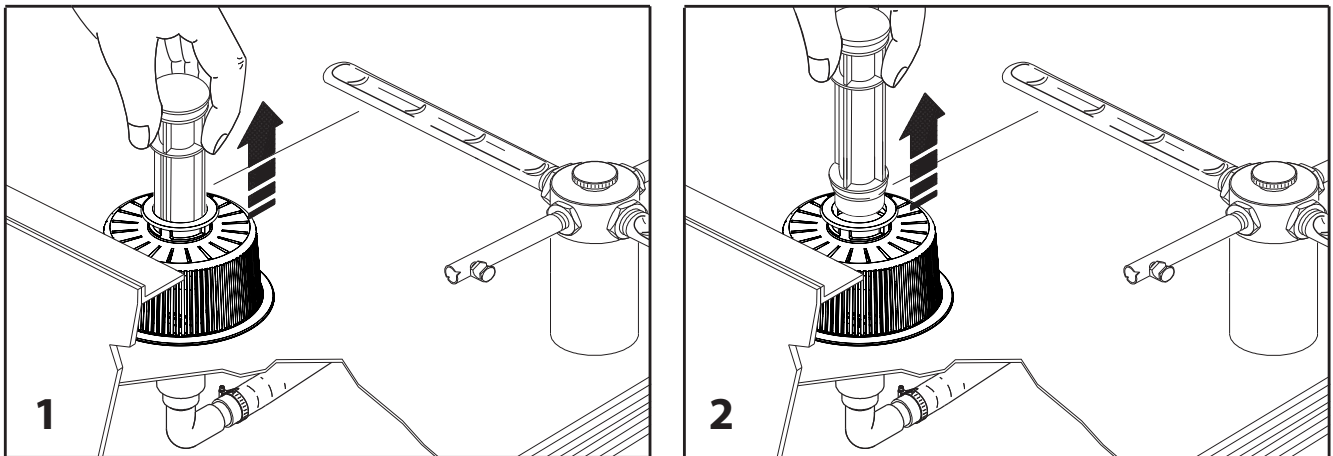


Abb. 16

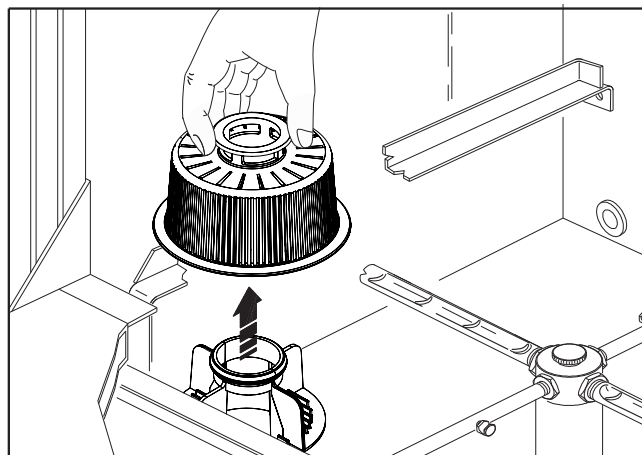


Abb. 17

4.8 Thermostop

Die Geschirrspülmaschine ist serienmäßig mit der Funktion Thermostop ausgestattet, die garantiert, dass der Spülgang nur beginnt, wenn die Wassertemperatur in der Wanne den eingestellten Mindestwert (Thermostop Wanne) erreicht hat und aktiviert den Klarspülgang nur, wenn der Boiler die eingestellte Mindesttemperatur (Thermostop Boiler) erreicht hat.

Am Ende des Spülganges wird vor dem Starten des Klarspülganges die Temperatur im Boiler überprüft:

Wenn die Temperatur höher als der Mindestwert ist, wird der Vorgang korrekt mit dem Klarspülgang fortgesetzt.

Wenn die Temperatur niedriger als der Mindestwert ist, wird der Spülgang so lange fortgesetzt, bis die Mindesttemperatur erreicht ist.

5 Anweisungen zur Demontage

ACHTUNG!



VERLETZUNGSGEFAHR

BESCHÄDIGUNGSGEFAHR DER GESCHIRRSPÜLMASCHINE

Die Demontage muss von erfahrenem Personal durchgeführt werden.

Es empfiehlt sich daher, das Gerät zu einem autorisierten Fachhändler zu bringen, wenn die Geschirrspülmaschine teilweise oder völlig demontiert werden soll.

6 Wartung

ACHTUNG!



VERLETZUNGSGEFAHR



BRANDVERLETZUNGSGEFAHR



DIE WARTUNGSMASSNAHMEN DÜRFEN NUR DANN AUSGEFÜHRT WERDEN, WENN DIE GESCHIRRSPÜLMASCHINE AUSGESCHALTET IST, VON DER STROMVERSORUNG GETRENNT IST UND WENN DIE WANNE LEER IST.

AUSSERDEM WARTEN SIE DARAUF, DASS DIE WIDERSTÄNDE SICH ABGEKÜHLT HABEN, BEVOR SIE DIE WARTUNG AUSFÜHREN (MINDESTENS 5 MINUTEN).

DIE EINZIGE AUSNAHME IST DIE KONTROLLE DES LAUFS DES MIKROSCHALTERS (SIEHE TABELLE UNTEN).

In der folgenden Tabelle befinden sich die Wartungsoperationen der Geschirrspülmaschine und ihre Häufigkeit. Sollte eine Wartungsarbeit nötig sein, wenden Sie sich an Ihren autorisierten Fachhändler.

WARTUNG	HÄUFIGKEIT	ANMERKUNGEN
Reinigung des Spülraums	Jeden Tag	Mit besonderer Sorgfalt zu tun.
Reinigung des Nachspülarms	Jeden Tag	Den Nachspülarm durch Lösen der Befestigungsfeder abmontieren und ihn nach oben ziehen (Bild 18). Den Nachspülarm mit Wasser spülen. Die selben Operationen für den oberen Nachspülarm ausführen.
Reinigung des Filters der Spülpumpe	Jeden Tag	Den Filter der Spülpumpe herausnehmen, indem Sie ihn nach oben ziehen. Ihn spülen und nachspülen (Bild 19).
Reinigung der Filter des Spülraums (wenn versehen)	Jeden Tag	Die Filter des Spülraums herausnehmen, indem Sie sie nach oben ziehen.
Sie spülen und nachspülen. Prüfung der Nachspülarmdrehung	Jeden Tag	Manuell die freie Drehung des Nachspülarms prüfen.

WARTUNG	HÄUFIGKEIT	ANMERKUNGEN
Reinigung der Außenwand	Alle 1-2 Tage	Keine Lösungsmittel auf der Schalttafel benutzen.
Prüfung des Mikroschalterbetriebs	Jede Woche	Den Mikroschalterbetrieb der Tür während des Spülzyklus beim Öffnen/Schließen der Tür oder Anheben/Klappen der Haube prüfen.
Prüfung des elektrischen Versorgungskabels und der hydraulischen Schläuche	Alle 6 Monate	<p style="text-align: center;">ACHTUNG!</p> <p> STROMSCHLAGGEFAHR</p> <p> VERLETZUNGSGEFAHR</p> <p>Falls diese Bestandteile beschädigt werden, <u>der Geschirrspülmaschine die Spannung entfernen, ohne den elektrischen Kabel zu berühren.</u> (Den Schalter, den sich an der Stromleitung vor der Maschine befindet, auf die Position "Aus" einstellen oder die Spannung der ganzen Stromnetz entfernen, an der die Maschine angeschlossen ist). <i>Sich sofort an den autorisierten Fachhändler wenden und die Maschine von Fachpersonal reparieren lassen.</i> <u>Die Geschirrspülmaschine nicht benutzen, bis sie repariert worden ist.</u></p>

Außerdem ist eine regelmäßige technische Wartung durch einen Fachmann erforderlich, der den Prüfbericht ausstellen muss:

WARTUNG	HÄUFIGKEIT	ANMERKUNGEN
Allgemeine Sichtprüfung durch den Techniker, der den Geschirrspüler installiert hat	Bei der Installation	Der Techniker muss einen Bericht ausstellen, der die ordnungsgemäße Funktion des Geschirrspülers bestätigt. Der Bericht muss das Datum der Überprüfung, die Unterschrift des Technikers sowie die Unterschrift des Kunden/Wartungsverantwortlichen der jeweiligen Räumlichkeiten enthalten.
Allgemeine Sichtprüfung durch den Techniker, der den Geschirrspüler installiert hat. Überprüfen Sie den allgemeinen Zustand der inneren Bauteile, die Funktionalität der Dosiervorrichtungen und stellen Sie sicher, dass keine Flüssigkeit aus den Dosiervorrichtungen oder Wasser aus dem Hydraulikkreis und den Pumpen, austritt. Überprüfen Sie den Zustand der Anschlüsse der Wasserzulauf- und Ablaufrohre	6 Monate nach der ersten Installation	

WARTUNG	HÄUFIGKEIT	ANMERKUNGEN
<p>Überprüfen Sie die Funktionalität und den Verschleiß sämtlicher Bauteile und tauschen Sie diese bei Bedarf aus</p> <p>Sauberkeit des Boilers überprüfen (entleeren und auf Kalk prüfen)</p> <p>Überprüfung des Boilerwiderstands</p> <p>Prüfen Sie die Spülpumpe auf eventuelle Undichtigkeiten</p> <p>Überprüfung der Unversehrtheit des Hydraulikkreises</p> <p>Überprüfung der Unversehrtheit des Zuflussrohrs</p> <p>Überprüfung der Unversehrtheit des Abflussrohrs</p> <p>Prüfen Sie den Zustand der Anschlüsse der Wasserzulauf- und Ablaufrohre</p> <p>Stellen Sie sicher, dass die Schlauchklemmen fest sitzen</p> <p>Überprüfen Sie die Unversehrtheit der elektrischen Verkabelung (ersetzen Sie alle durch externe/ umweltbedingte Ursachen beschädigten Kabel).</p> <p>Überprüfen Sie die Unversehrtheit der Temperatursonden und die Richtigkeit der ermittelten Temperatur</p> <p>Überprüfung aller elektrischen Anschlüsse (Faston, Klemmleiste, Anschlüsse der elektrischen Widerstände)</p> <p>Überprüfen Sie, ob alle Kabel in den Schutzklemmen - falls vorhanden - richtig festgezogen sind (Dreiphasenmodelle).</p> <p>Überprüfen Sie das Stromkabel, den Stecker und/ oder die Verbindungen zum Verteiler</p> <p>Überprüfung der Unversehrtheit und Sauberkeit der Luftfalle</p> <p>Überprüfen Sie, ob der Druckschalter ordnungsgemäß funktioniert</p> <p>Überprüfen Sie, ob das Magnetventil ordnungsgemäß funktioniert</p> <p>Reinigung des Magnetventilfilters</p> <p>Austauschen der Spülmittel- und Klarspülerröhrchen, auch wenn die Maschine 12 Monate lang teilweise in Betrieb war.</p> <p>Ersetzen Sie die Carbographitbuchsen der Laufräder, um einen stets ordnungsgemäßen Spülvorgang zu gewährleisten</p>	Alle 12 Monate	<p>Sollte der Techniker während der Überprüfung oder beim Austauschen der Komponenten (mit Original-Ersatzteilen) weitere Defekte feststellen, so sind die notwendigen Reparaturen vorzunehmen.</p> <p>Wenn die Reparatur nicht sofort vorgenommen werden kann, muss der Geschirrspüler unbenutzt bleiben und ein Hinweisschild „Außer Betrieb“ angebracht werden.</p> <p>Nach Abschluss der Überprüfungen/Reparaturen erstellt der Techniker einen Bericht, in dem der ordnungsgemäße Betrieb des Geschirrspülers bestätigt wird.</p> <p>Der Bericht muss das Datum der Überprüfung, die Unterschrift des Technikers sowie die Unterschrift des Kunden/ Wartungsverantwortlichen der jeweiligen Räumlichkeiten enthalten.</p>
<p>Führen Sie alle vorgesehenen Überprüfungen in Abständen von 12 Monaten durch, darüber hinaus müssen folgende Bauteile durch Original-Ersatzteile ersetzt werden:</p> <p>Spülpumpendichtungen</p> <p>Wasserzulaufrohr</p> <p>Wasserablaufrohr</p> <p>Dichtung des Boilerwiderstands</p> <p>Druckschalter der Wanne (und des Boilers, falls vorhanden)</p> <p>Magnetventile</p>	Alle 24 Monate	Befolgen Sie die Hinweise in den 12-Monats-Notizen

Die Nichteinhaltung der oben genannten Überprüfungen und die versäumte Ausstellung der Berichte durch den Techniker führen zum Erlöschen der Produktgarantie. Der Hersteller haftet nicht für Funktionsstörungen und/oder Schäden, die durch Fahrlässigkeit und Nichtbeachtung der in dieser Bedienungs- und Wartungsanleitung angegebenen regelmäßigen Wartungsvorschriften verursacht wurden.

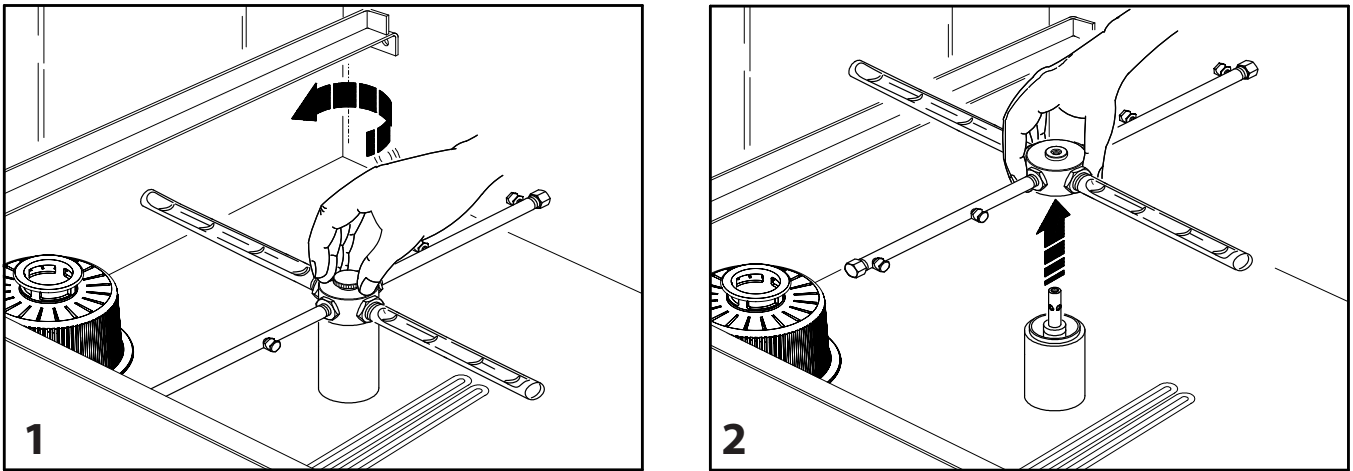


Abb. 18

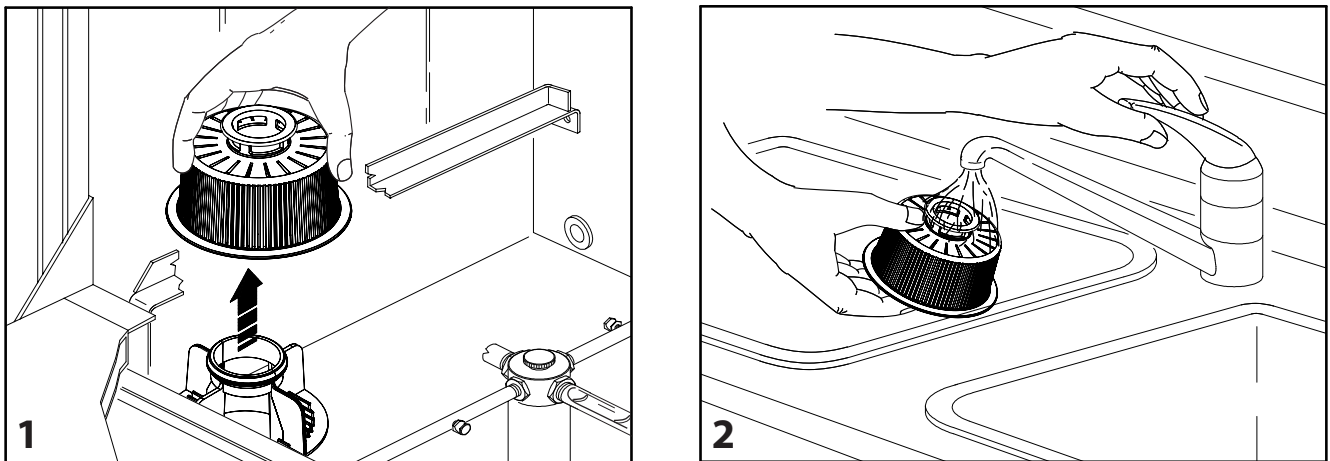


Abb. 19

6.1 Wartung des LCD-Displays

Zur Reinigung des Bildschirms des Geschirrspülers verwenden Sie ein weiches und feuchtes Tuch.

Während der Reinigung des Bildschirms kein Wasser aufsprühen und keine Reinigungsmittel sowie keine chemischen Produkte oder Substanzen verwenden, die Alkohol und Lösungsmittel enthalten. Dadurch könnte die Membran des Displays oder die Oberfläche des Touchscreens zerstört werden und es könnte zu Unterbrechungen kommen.

Sicherstellen, dass das am Bildschirm vorhandene Wasser stets sorgfältig getrocknet wird.

Keine abrasiven Schwämme oder andere abrasive oder spitze Gegenstände verwenden, durch die das Display irreversibel zerkratzt oder die Membran zerstört werden könnte. Schäden dieser Art fallen nicht unter die Garantie.

6.2 Wartung des Geräts

Die ordentliche Wartung wird in Sicherheit mit Handschuhen und Schutzbrille ausgeführt. Die Wartungsarbeiten dürfen ausschließlich bei ausgeschaltetem und vom Stromnetz getrenntem sowie leerem Gerät ausgeführt werden. Vor den Wartungsarbeiten ist außerdem abzuwarten bis die Heizelemente abgekühlt sind (mindestens 5 Minuten).

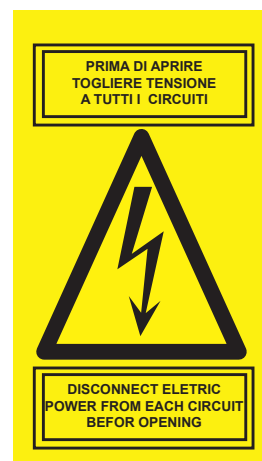
Zur Reinigung der Außenwände der Geschirrspülmaschine ausschließlich ein speziell für Stahl geeignetes, neutrales Reinigungsmittel und ein weiches, nicht abrasives Tuch verwenden. Achtung: Der Schutzgrad des Geschirrspülers ist IPx1, daher sind direkte Wasserstrahlen für die Reinigung jeglicher Komponenten des Geschirrspülers verboten. AUSSERDEM ist das Reinigen von Böden, Wänden und anderen Gegenständen, die in der Nähe des Geschirrspülers installiert sind, mit einem Hochdruck-Wasserstrahl verboten. Während der gewöhnlichen Wartung und Reinigung des Bodens übermäßige Feuchtigkeit am Sockel der Spülmaschine vermeiden. Wasseransammlungen in der Nähe des Geschirrspülers vermeiden. Zur Reinigung des Stahls keine Chlorbleiche und keine Produkte, die Chlor oder andere korrosive Substanzen enthalten, verwenden. Niemals Drahtschwämme oder andere Metallgegenstände verwenden, die dauerhafte Kratzspuren am Stahl sowie an den anderen Bauteilen der Geschirrspülmaschine hinterlassen können.

ANMERKUNG Der Hersteller übernimmt keine Haftung für Personen- oder Sachschäden aufgrund der Missachtung der oben angeführten Vorschriften.

7 Sonstige Gefahren

Sonstige Gefahren bestehen in der Versorgungsspannung mit Wechselstrom.

Die am Geschirrspüler angebrachten Hinweise weisen auf diese Gefahr an den entsprechenden Punkten mit dem nebenan gezeigten Symbol in Übereinstimmung mit den Normen hin.



8 Anweisungen zu Notsituationen



ACHTUNG

Die Notsituationen, die bei der Benutzung des Geschirrspülers auftreten können entstehen aufgrund von:

- Isolationsverlust
- Stromschlaggefahr

Bei mangelhaftem oder ausbleibendem Betrieb, aufgrund dessen Notsituationen entstehen können, ist es notwendig, den Geschirrspüler spannungslos durch Betätigen vom Hauptschalter, dem sich an der Stromleitung vor der Geschirrspülmaschine befindet, zu machen.


Bei Stromschlag ist es notwendig, die entsprechenden, von den Sicherheitsvorschriften empfohlenen Vorsichtsmaßnahmen zu treffen, die es vorsehen, niemals den Verunglückten zu berühren, sondern die Spannung durch Betätigung des Versorgungsschalters abzuschalten.

Bei jenem mangelhaftem oder ausbleibendem Betrieb, aufgrund dessen die oben beschriebenen Notsituationen entstehen können oder nachdem eine von diesen Situationen sich ereignet hat, ist es notwendig die Maschine nicht zu benutzen und sie von Fachpersonal überprüfen und reparieren lassen.


9 Lösung der Probleme

Jede Spülmaschine wird vor Verlassen der Fabrik von Fachpersonal geprüft, um die besten Funktionsergebnisse zu erzielen.

Falls die Maschine irgendwelche Funktionsstörungen aufweist, sollte man zuerst versuchen, wenn möglich, den Mangel auf Grund der nachstehenden Anweisungen zu beheben:

STÖRUNG	MÖGLICHE URSACHE	ABHILFE
0. Die Geschirrspülmaschine schaltet sich nicht ein	Der Schalter, der sich an der Stromleitung vor der Geschirrspülmaschine befindet, ist auf Position „aus“.	Den Schalter, der dem Geschirrspüler vorgelagert ist, in die Position „eingeschaltet“ bringen.
	Der Versorgungsstecker oder Versorgungskabel sind beschädigt ACHTUNG!  STROMSCHLAGEGFAHR	Bei Schäden an diesen Teilen die Stromversorgung der Geschirrspülmaschine unterbrechen ohne das Stromkabel zu berühren (Den Schalter, der dem Geschirrspüler vorgelagert ist, in die Position „ausgeschaltet“ bringen oder die gesamte Netzversorgung, an die der Geschirrspüler angeschlossen ist, unterbrechen). Sich sofort an den autorisierten Fachhändler wenden und die Maschine von Fachpersonal reparieren lassen. Die Geschirrspülmaschine nicht benutzen, bis sie repariert worden ist.
	Das Touch-Display reagiert nicht auf die Befehle	Das Display reinigen und/oder trocknen sowie sicherstellen, dass die Tür geschlossen ist
1. Die Geschirrspülmaschine füllt kein Wasser nach	Keine elektrische Energie.	Darauf warten, dass die Stromversorgung wiederhergestellt wird
	Die Tür/Haube der Maschine ist offen	Den Wasserabsperrhahn öffnen reinigen
	Der Filter des Wasserabsperrhahns ist verstopft	Den Filter des Wasserabsperrhahns reinigen
	Der Wasserabsperrhahn ist geschlossen	Den Wasserabsperrhahn öffnen
	Vorgelagerter Wasserenthärter in der Regenerationsphase	Warten, bis die Regenerationsphase beendet wurde
2. Beim Drücken des ZYKLUSSTARTKNOPFS, startet der Zyklus nicht.	Die Tür/Haube der Maschine ist offen	Die Tür/Haube der Maschine schließen
	Der Schalter, der sich an der Stromleitung vor der Geschirrspülmaschine befindet, ist auf Position „aus“.	Den Schalter, der dem Geschirrspüler vorgelagert ist, in die Position „eingeschaltet“ bringen.
	Der ZYKLUSSTARTKNOPF ist nicht mindestens 2 Sekunden lang gedrückt worden.	Den ZYKLUSSTARTKNOPF mindestens 2 Sekunden lang drücken.
	Das Touch-Display reagiert nicht auf die Befehle	Das Display reinigen und/oder trocknen sowie sicherstellen, dass die Tür geschlossen ist

STÖRUNG	MÖGLICHE URSACHE	ABHILFE
3. Die Maschine ist laut	Der Filter des Wasserabsperrhahns (Bild 19) ist verstopft	Den Filter der Abfluspumpe sauber machen und nachspülen (Bild 19)
	Die Spülarme des Nachspülarms (Bild 18) beschädigen das zu reinigende Geschirr, das aus dem Korb hervorragt	Das Geschirr so legen, dass die Wascharme nicht gegen die waschenden Teile stoßen. Dabei die Angaben im Abschn. 3.4 – ZWEITER TEIL befolgen
4. Ungenügende Klarspülung	Der Wasserdruck liegt unter 1,5 bar	Sich an den Installateur wenden, um eine zusätzliche Pumpe für die Erhöhung des Versorgungswasserdrucks zu installieren.
	Der Filter des Wasserabsperrhahns ist verstopft	Den Filter des Wasserabsperrhahns sauber machen und nachspülen.
	Die Wasserdüsen des Nachspülarms sind verstopft.	Die Wasserdüsen des Nachspülarms sauber machen und nachspülen.
	Die Wascharme drehen sich nicht frei	- Das Geschirr so positionieren, dass die Wascharme nicht gegen die waschenden Teile stoßen. Dabei die Angaben im Abschn. 3.4 - ZWEITER TEIL befolgen - Den Nachspülarm sauber machen und nachspülen.
5. Das Spülen bringt zu viel Schaum hervor Die Geschirrspülmaschine ist mit der Heizung des Spülraumwassers nicht fertig.	Zu viel Klarspüler hat Schaum hervorgebracht.	Wenden Sie sich an den Installateur um die Menge an Klarspüler zu reduzieren.
	Einweichen des Geschirrs in ungeeignetes Spülmittel	Das Einweichen mit schaubildenden Spülmitteln vermeiden
6. Der Nachspülarm dreht nicht frei	Die Spülarme des Nachspülarms (Bild 18) beschädigen das zu reinigende Geschirr, das aus dem Korb hervorragt	Das Geschirr so legen, dass die Wascharme nicht gegen die waschenden Teile stoßen. Dabei die Angaben in Absatz 3.4 - ZWEITER TEIL befolgen
	Der Nachspülarm muss gereinigt werden.	Den Nachspülarm sauber machen und nachspülen.
7. Die Geschirrspülmaschine fließt das Wasser nicht ab	Der Abflussrohr (Bild 21) ist verstopft oder eingedrückt	Die Verstopfung vom Abflussrohr entfernen.
	Der Filter der Abfluspumpe (wenn versehen – Bild 21) ist verstopft.	Den Filter der Abfluspumpe sauber machen und nachspülen.
	Die Ablasspumpe funktioniert nicht	Wenden Sie sich an den Installateur, um den Austausch der Ablasspumpe zu reduzieren
	Der Ablasszyklus beginnt nicht (nur bei installierter Ablasspumpe)	Sicherstellen, dass die Tür des Geschirrspülers korrekt geschlossen ist, und das Display reinigen

STÖRUNG´	MÖGLICHE URSACHE	ABHILFE
8. Das Spülergebnis ist nicht zufriedenstellend	Vor dem Spülen warten Sie darauf, dass das Wasser im Spülraum geheizt wird.	Vor dem Beginn des eigentlichen Spülvorganges das Aufheizen des Wassers in der Spülwanne abwarten. Nachdem die voreingestellte Wassertemperatur erreicht worden ist, schaltet sich die WASSERTEMPERATURLAMPE ein .
	Das Wasser in der Wanne ist besonders schmutzig	Das Wasser ersetzen
	Die Spülarme des Nachspülarms (Bild 18) beschädigen das zu reinigende Geschirr, das aus dem Korb hervorragt	Das Geschirr so legen, dass die Wascharme nicht gegen die waschenden Teile stoßen. Dabei die Angaben in Absatz 3.4 – ZWEITER TEIL befolgen
	Der Nachspülarm muss gereinigt werden.	Den Nachspülarm sauber machen und nachspülen.
	Die Wasserdüsen des Nachspülarms sind verstopft.	Die Wasserdüsen des Nachspülarms sauber machen und nachspülen.
	Spülmittel fehlt	Wenden Sie sich an den Installateur um die Menge an Klarspüler zu erhöhen.
9. Die Spülwanne ist voller Kalk	Zu hartes Wasser im Zulauf	Wenden Sie sich an den Installateur, um einen vorgelagerten Wasserenthärter zu installieren
		Die Wanne mit speziellen Produkten für Industriespülmaschinen vom Kalk befreien. Halten Sie sich dabei an die vom Hersteller des Entkalkers bereitgestellten Angaben. ACHTUNG!  ACHTUNG VERÄTZUNGSGEFAHR DURCH SÄURE
10. Nach dem Entleeren sind in der Wanne braune Flecken oder Fettflecken vorhanden	Die Wanne ist durch Kaffee oder Fett verschmutzt	Den täglichen Wasserwechsel erhöhen und den Installateur kontaktieren, um die Spülmittelmenge zu erhöhen.
11. Rostflecken in der Spülwanne	Verwendung von Spülmittel mit erhöhtem Chlorgehalt	Das Spülmittel entsprechend der Angaben in Absatz 11 wechseln. Den Rost mit speziellen Produkten entfernen ohne dabei die Oberfläche aus Stahl zu zerkratzen
	Gebrauch von Chlorbleiche in der Wanne	Keine Chlorbleiche verwenden. Den Rost mit speziellen Produkten entfernen ohne dabei die Oberfläche aus Stahl zu zerkratzen
	Einlegen von Geschirr, das zuvor mit Drahtschwämmen gereinigt wurde, in die Spülmaschine	Für das manuelle Vorspülen niemals Drahtschwämme oder Eisenbürsten verwenden. Den Rost mit speziellen Produkten entfernen ohne dabei die Oberfläche aus Stahl zu zerkratzen
	Reinigung von Geschirr oder Gegenständen aus Eisen	Gegenstände aus Eisen nicht reinigen

9.1 Hinweise und Alarmer des elektrischen Geschirrspülers

Während des Betriebs der Geschirrspülmaschine können am Display folgende Hinweise aufscheinen. Der Hinweis wird selbst bei ausgeschaltetem Gerät angezeigt, zudem bleibt die Hintergrundbeleuchtung des Displays eingeschaltet.

HINWEIS	ALARMBESCHREIBUNG	PRÜFUNGEN DURCH DEN ENDANWENDER
Wartungsanfrage	Dieser Hinweis erscheint, wenn der Zähler für die Tage oder der Zähler für die Zyklen seinen Ablauf erreicht hat	Technischen Kundendienst anfordern
Salz fehlt*	Dieser Hinweis erscheint, wenn die Salzmenge im Behälter des Enthärter geringer wird. Nur bei Maschinen mit eingebautem Enthärter.	Salz in den entsprechenden Behälter nachfüllen.

*Beim ersten Befüllen des Behälters mit Salz kann es vorkommen, dass der Hinweis auf fehlendes Salz nicht sofort erlischt. Wir empfehlen Ihnen den Salzbehälter mit lauwarmem Wasser zu befüllen, damit sich das Salz schneller auflöst. Sobald sich das Salz auflöst, ändert sich die Dichte des Wassers und der Schwimmkörper im Behälter ändert seine Position, wodurch der Hinweis erlischt.

Nachfolgend finden Sie die Alarmer, die am Display erscheinen können, wenn eine Funktionsstörung vorliegt.


Alle Alarmer bleiben bestehen, bis das Gerät ausgeschaltet und wieder eingeschaltet wird.

Einige schwere Alarmer setzen die Maschine in "safe" (totale Sperre), andere lassen den normalen Betrieb mit eingeschränkter Funktionalität zu.

Wenn nach Ausführung der entsprechenden Prüfungen, dem Aus- und Wiedereinschalten der Maschine der Alarm erneut auftritt, den technischen Kundendienst verständigen.

HINWEIS	ALARMBESCHREIBUNG	PRÜFUNGEN DURCH DEN ENDANWENDER
ER01	Timeout Wannenfüllung: Die Wanne wurde nicht in der maximal vorgesehenen Zeit befüllt	Aus der Wasserleitung kommt kein Wasser. Überlauf nicht oder nicht richtig eingesetzt. Nachspülstrahlen verstopft Wasserzulaufrohr verengt Der vorgelagerte Wasserenthärter funktioniert nicht
ER02	Timeout Boilerfüllung: Der Boiler wurde nicht in der maximal vorgesehenen Zeit gefüllt.	Aus der Wasserleitung kommt kein Wasser. Wasserzulaufrohr verengt Der vorgelagerte Wasserenthärter funktioniert nicht
ER03	Timeout Wannenaufheizung: die Wanne wurde nicht in der maximal vorgesehenen Zeit aufgeheizt. Die Wanneneheizung wird deaktiviert	Überlauf nicht richtig eingesetzt. Sollte das Problem weiterhin bestehen, muss der technische Kundendienst angefordert werden
ER04	Timeout Boilerheizung: Der Boiler wurde nicht in der maximal vorgesehenen Zeit aufgeheizt. Die Boilerheizung wird deaktiviert	Überlauf nicht richtig eingesetzt. Sollte das Problem weiterhin bestehen, muss der technische Kundendienst angefordert werden

ER05	<p>Wannenfühler geöffnet: Die Temperatursonde der Wanne ist nicht angeschlossen oder die Verbindung ist unterbrochen. Die Wannenheizung wird deaktiviert</p>	Technischen Kundendienst anfordern
ER06	<p>Kurzschluss am Wannenfühler: Der Wannenfühler ist nicht angeschlossen oder ein Kurzschluss ist aufgetreten. Die Wannenheizung wird deaktiviert</p>	Technischen Kundendienst anfordern
ER07	<p>Boilerfühler geöffnet: Der Boilerfühler ist nicht angeschlossen oder seine Leitung ist unterbrochen. Die Boilerheizung wird deaktiviert</p>	Technischen Kundendienst anfordern
ER08	<p>Kurzschluss an Boilerfühler: Der Boilerfühler ist nicht angeschlossen oder ein Kurzschluss ist aufgetreten. Die Boilerheizung wird deaktiviert</p>	Technischen Kundendienst anfordern
ER09	<p>Wannen-Sicherheitsthermostat: Das Wannen-Sicherheitsthermostat wurde ausgelöst</p>	Technischen Kundendienst anfordern
ER10	<p>Boiler-Sicherheitsthermostat: Das Boiler-Sicherheitsthermostat wurde ausgelöst</p>	Technischen Kundendienst anfordern
ER11	<p>Timeout Thermostop: Der Boiler hat während der Thermostop-Phase nicht die eingestellte Temperatur erreicht. Die Boilerheizung wird deaktiviert.</p>	Den Geschirrspüler ein- und ausschalten. Falls das Problem weiterhin besteht, den technischen Kundendienst anfordern
ER12	<p>Timeout Ablass: Der Wannen-Druckschalter war am Ende des manuellen Ablassvorgangs nicht geöffnet</p>	<p>Sicherstellen, dass der Überlauf aus seiner Position entfernt wurde, und einen weiteren Ablassvorgang starten. Sollte das Problem weiterhin bestehen, muss der technische Kundendienst angefordert werden.</p> <p style="text-align: center;">ACHTUNG!  ACHTUNG GEFAHR HEISSES WASSER</p>
ER14	<p>Bedientafel nicht angeschlossen: Die Bedientafel wurde während des Betriebs der Geschirrspülmaschine abgetrennt, daher ist diese nicht mehr über das Tastenfeld steuerbar.</p>	Technischen Kundendienst anfordern
ER20	<p>Alarm Übertemperatur: Am Display erscheint die Anzeige „Stecker ziehen“. Alle Funktionen der Spülmaschine werden blockiert und das Display blinkt schnell.</p>	<p>Den Geschirrspüler ausschalten, entleeren und warten, bis er abgekühlt ist. Neuerlich versuchen den Geschirrspüler zu befüllen. Sollte das Problem weiterhin bestehen, muss der technische Kundendienst angefordert werden</p> <p style="text-align: center;">ACHTUNG!  ACHTUNG GEFAHR HEISSES WASSER</p>

ER21	Wanne nicht leer: Am Ende des manuellen Selbstreinigungszyklus ist die Wanne mit Wasser gefüllt (nur für Maschinen ohne Ablasspumpe)	Sicherstellen, dass der Überlauf aus seiner Position entfernt wurde, und einen weiteren Selbstreinigungszyklus starten. <div style="text-align: center;">  ACHTUNG! ACHTUNG GEFAHR HEISSES WASSER </div>
ER22	Einstellen der Uhr: Die interne Uhr wird mit einem ungültigen Datum gesteuert	Die Uhr einstellen
ER30	Wärmeschutzschalter Pumpe: Nur für Spülmaschine mit Dreiphasen-Pumpe. Wenn die Pumpe überhitzt ist, dann wird der Wärmeschutzschalter ausgelöst	Technischen Kundendienst anfordern

10 Schulung des Personals

Die Personalschulung betrifft das Beschicken, Entladen und die Inbetriebnahme der Geschirrspülmaschine. Sämtliche Arbeitsschritte sind sehr einfach und erfordern die normale Aufmerksamkeit, um kleine Unfälle zu vermeiden.

11 Nützliche Hinweise

Hier sind einige nützliche Hinweise zur Vollendung des Betriebs der Geschirrspülmaschine:

- Den Füllstand des Klarspülers und des Spülmittels im externen Behälter überprüfen und eventuell austauschen (Bild 22)
- Die Spülarme und Nachspülarme müssen gereinigt und komplett mit Wasserentwürfen und Stöpseln ausgestattet sein
- Nur leicht schäumendes Industriespülmittel verwenden
- Ausschließlich flüssiges Industrie-Spülmittel und flüssigen Industrie-Klarspüler, die ebenfalls beim Hersteller erhältlich sind, oder den vom Hersteller angebotenen Produkten ähnliche Mittel, die über die bereits in der Spülmaschine installierten Dosierpumpen dosiert werden können, verwenden.
- Die in der Anleitung (Abs. 4.6 - ZWEITER TEIL) oder vom Hersteller des Spülmittels empfohlene Menge verwenden
- Die Tanks für Spülmittel und Klarspüler nicht mit einem neuen Produkt befüllen, um die Kristallisierung des Produkts zu vermeiden, da es ansonsten beim Ansaugen zu Schäden an den Rohrleitungen kommen kann
- Bei jedem Wechseln des Tanks die Leitungen reinigen Zu diesem Zweck vor dem Einsetzen der Leitungen in die neuen Tanks die Absaugschläuche in eine Schüssel mit lauwarmem Wasser tauchen und zwei leere Spülgänge durchführen.
- Die Leitungen für Spülmittel und Klarspüler müssen mindestens einmal pro Jahr oder sobald die Wartungsanfrage am Display erscheint ausgetauscht werden (nur bei elektronischen Geschirrspülmaschinen)
- Sicherstellen, dass die Absaugfilter von Spül- und Reinigungsmittel stets in den richtigen Leitungen installiert und sauber sind. Bei übermäßiger Verschmutzung oder bei Verstopfung austauschen.

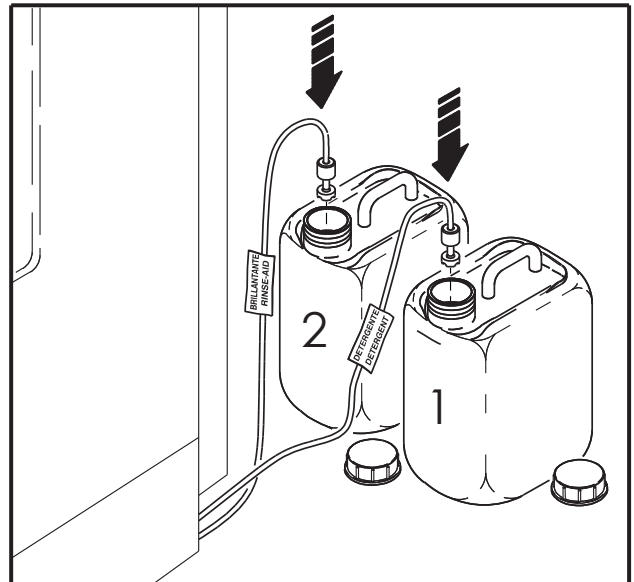


Abb. 22

12 Anweisungen zur Entsorgung

Anweisungen zur Entsorgung der elektrischen Einrichtungen.

Das Zeichen nebenan, das auf dem von Ihnen gekauften elektrischen Einrichtung ist, zeigt, dass dieses Gerät nicht wie normaler Abfall sondern getrennt beseitigt werden darf.

Die Abfälle von elektrischen und elektronischen Einrichtungen müssen besonders aufbereitet werden, um die Zerstreung von den in den selben Geräten enthaltenen umweltschädlichen Stoffen zu vermeiden und, um die Umwelt und die menschliche Gesundheit zu schützen. Darüber hinaus wird es möglich sein, einige der Materialien, aus denen die Elektro- und Elektronikaltgeräte bestehen, wiederzuverwerten/zum recyceln, wodurch der Verbrauch natürlicher Ressourcen sowie die Menge der zu recycelnden Abfälle verringert wird.

WARNUNG

DIE HERSTELLERFIRMA BEHALT SICH DAS RECHT VOR, AM PRODUKT ÄNDERUNGEN VORZUNEHMEN, DIE SICH FÜR PASSEND ODER NOTWENDIG HÄLT, OHNE DADURCH SEINE WESENTLICHEN EIGENSCHAFTEN ZU VERÄNDERN.

DIE HERSTELLERFIRMA LEHN JEGLICHE VERANTWORTUNG AB, WENN DIE IN DIESER BETRIEBSANWEISUNG ENTHALTENEN NICHT STRENGSTEN EINGEHALTEN WERDEN.



Etikette mit Seriennummer aufkleben