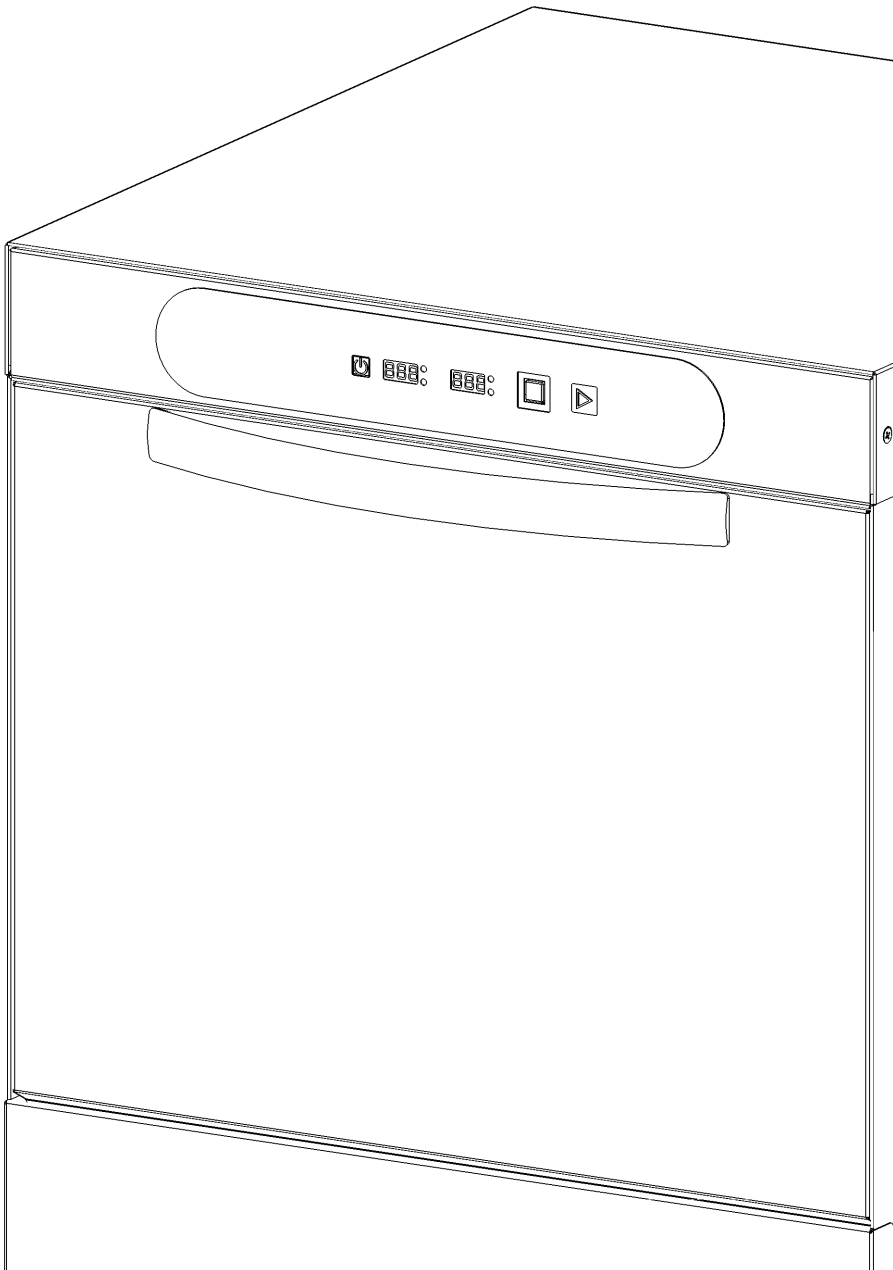


DE

Gebrauchs- und Wartungsanleitung für digitale Geschirrspüler








VOM ORIGINAL ÜBERSETZTE ANWEISUNGEN

LEGENDE DER SYMBOLE	5
WARNUNGEN	6
ERSTER TEIL	8
1. Ziel der im ERSTEN TEIL angegebenen Informationen	8
2. Bezugsvorschriften	8
3. Anwendbarkeit	8
4. Beförderung	8
5. Hinweise zum Transport, zur Lagerung, zum Auspacken und zur Montage	9
6. Identifizierung und Kennzeichnung	10
ZWEITER TEIL	11
1. Ziel des Handbuches	11
1.1. Benutzer des Handbuches	11
1.2. Verwendung und Aufbewahrung des Handbuches	11
1.3. Dauer und Gültigkeit des Handbuches	11
1.4. Anforderung eines neuen Handbuches bzw. Kopie des Handbuches	11
1.5. Aktualisierung	11
1.6. Übergabe	11
1.7 Kunden-Tipps	11
1.8. Haftungsgrenzen	
1.8.1. Gebrauchsgrenzen	12
1.8.2. Zu beachtende Vorschriften	12
1.8.3. Haftung	12
2. Installation	13
2.1 Aufstellung am Boden	13
2.2 Elektrische Installation	14
ELEKTRISCHE INSTALLATION EINPHASEN-GESCHIRRSPÜLER	15
ELEKTRISCHE INSTALLATION DREHSTROM GESCHIRRSPÜLER	16
2.3 Erdung	18
2.4 Hydraulik-Anschluss	18
2.5 Anschluss für Wasserabfluss	19
2.6 Version mit Abfluspumpe	19
2.7 Anschließen von Reinigungsmitteln	
3 Vorbereitungen zur Verwendung des Geschirrspülers	20
3.1 Vorgesehener Einsatz	20
3.2 Einsatzbedingungen	
3.3 Geschirrspülertypen	20
3.4 Einsatzgrenzen	21
3.5 Bediener	21


4 Angaben zur Verwendung des Geschirrspülers mit Digitalanzeige	21
4.1 Allgemeine Funktionssteuerung	21
4.2 Sicherheitsorgane	21
4.2.1 Allgemeine Sicherheitsvorkehrungen	21
4.2.2 Alarmsignale	21
4.2.3 Anzeiger und Meldungen	22
4.2.4 Blockierungsvorrichtungen	22
4.2.5 Einstellbare und abnehmbare Schutzvorrichtungen	22
4.3 Sicherheitsmaßnahmen	22
4.4 Leerlaufprüfung	24
4.5 Spüloperationen	24
4.6 Funktionsweise des elektrischen Geschirrspülers mit LCD-Display	24
4.7 Ende des Spülens	26
4.8 Thermostop	28
4.8.1 Bedeutung der Farben der START-TASTE	28
5 Anweisungen zur Demontage	29
6 Wartung	29
6.1 Wartung der Digitalanzeige	32
6.2 Wartung des Geräts	33
7 Sonstige Gefahren	33
8 Anweisungen zu Notsituationen	33
9 Fehlerbehebung bei Geschirrspülern mit Digitalanzeige	34
9.1 Hinweise und Alarme der Geschirrspülmaschine mit Digitalanzeige	
10 Schulung des Personals	38
11 Nützliche Hinweise	38
12 Anweisungen zur Entsorgung	39
WARNUNG	39

LEGENDE DER SYMBOLE

SYMBOL	BESCHREIBUNG
	<p>ACHTUNG - VERLETZUNGSGEFAHR</p> <p>Mit diesem Symbol sind Informationen und Warnhinweise gekennzeichnet, bei deren Nichtbeachtung die Sicherheit von Personen gefährdet oder das Gerät beschädigt werden kann.</p>
	<p>STROMSCHLAGGEFAHR</p> <p>Mit diesem Symbol sind Informationen und Warnhinweise elektrischer Art gekennzeichnet, bei deren Nichtbeachtung die Sicherheit von Personen gefährdet oder das Gerät beschädigt werden kann.</p>
	<p>VERBRENNUNGSGEFAHR</p> <p>Mit diesem Symbol sind Informationen und Warnhinweise thermischer Art gekennzeichnet, bei deren Nichtbeachtung die Sicherheit von Personen gefährdet oder das Gerät beschädigt werden kann.</p>
	<p>STURZGEFAHR</p> <p>Mit diesem Symbol sind Informationen und Warnhinweise zu den Gebrauchsbedingungen des Produkts gekennzeichnet, bei deren Nichtbeachtung die Sicherheit von Personen gefährdet oder das Gerät beschädigt werden kann.</p>
	<p>DIE BEDIENUNGSANLEITUNG LESEN</p> <p>Die Bedienungsanleitung vollständig durchlesen und verstehen. Das vorliegende Handbuch muss an einem für den Benutzer des Geschirrspülers leicht zugänglichen Ort aufbewahrt werden, um ein schnelles und effizientes Nachschlagen zu ermöglichen. Benutzen Sie den Geschirrspüler bitte nicht, wenn es nicht möglich ist, das Handbuch zu konsultieren</p>

WARNUNGEN

Einige allgemeine Hinweise

- ▶ Geschätzter Kunde, wir möchten Sie darüber informieren, dass es sich bei dem von Ihnen gekauften Produkt um einen Geschirrspüler handelt
- ▶ Dieses Gerät darf nur zum Reinigen von Gläsern, Tassen, Tellern und ähnlichen Gegenständen mit Lebensmittelrückständen - die zuvor durch Vorspülen ohne Reinigungsmittel (wie im Kapitel „Gebrauchsanleitung“ dieses Handbuchs beschrieben) entfernt wurden - eingesetzt werden. Die bestimmungsgemäße Verwendung beschränkt sich auf das Geschirrspülen in öffentlichen Einrichtungen. Jeder andere Gebrauch ist ausdrücklich untersagt. Der Geschirrspüler ist NICHT für die Reinigung von Geschirr oder Gegenständen aus Kunststoff oder Glas, das beim Kontakt mit heißen Flüssigkeiten zerbersten kann, Babyflaschen, Kindergeschirr oder ähnlichen Behältern konzipiert.
- ▶ Lesen Sie dieses Handbuch sorgfältig durch, bevor Sie den Geschirrspüler verwenden.
- ▶ Das vorliegende Handbuch muss an einem für den Benutzer des Geschirrspülers leicht zugänglichen Ort aufbewahrt werden, um ein schnelles und effizientes Nachschlagen zu ermöglichen. Bei Beschädigung, Zerstörung oder Verlust desselben Handbuchs, fordern Sie bitte eine Kopie beim Hersteller an (siehe die Anweisungen im Abschn. 1.4 – ZWEITER TEIL).
- ▶ **Benutzen Sie den Geschirrspüler bitte nicht, wenn es nicht möglich ist, das Handbuch zu konsultieren.**
- ▶ Halten Sie sich bei der Verwendung und Wartung des Geräts gewissenhaft an die Anweisungen der Bedienungs- und Wartungsanleitung.
- ▶ Der Geschirrspüler wurde in Übereinstimmung mit den EMC-Normen EN55014-1:2006+A1:2009+A2:2011; EN55014-2:2015; EN61000-3-2:2014; EN61000-3-3:2013 Safety Electrical EN60335-2-58:2005 (inkl. Korr.:2007)+A1:2008+A11:2010 used in conjunction with EN60335-1:2012; EN62233:2008 (inkl. Korr.:2008) hergestellt.
- ▶ Die maximale Lärmbelastung, die von unseren Geschirrspülern ausgeht, beträgt 74,3 dB und der KpA-Wert beträgt 2,5 dB.
- ▶ Der Geschirrspüler muss von erfahrenem Personal benutzt werden.
Unerfahrenes Personal muss von einer zuständigen Person oder einem erfahrenen Kollegen instruiert werden, bis dieses entsprechend autonom handeln kann.
- ▶ Kinder müssen beaufsichtigt werden, um sicherzustellen, dass sie nicht mit dem Gerät spielen;
- ▶ Dieses Gerät darf nicht von Personen (inklusive Kindern) mit eingeschränkten physischen, sensorischen oder mentalen Fähigkeiten oder mit mangelnder Erfahrung und fehlenden Kenntnissen verwendet werden, außer diese Personen wurden betreffend die Verwendung des Geräts durch eine für ihre Sicherheit zuständige Person geschult.
- ▶ Der Einsatz von nicht ordnungsgemäß gemeldetem Personal ist untersagt.
- ▶ Halten Sie den Geschirrspüler und seine Umgebung immer sauber, um dem Bediener und seiner Ausrüstung ein sicheres und schnelles Durchkommen zu ermöglichen. Vermeiden Sie sofern es möglich ist, ein Ansammeln von Gegenständen aus anderem Material. Dies könnte einen einfachen Zugriff auf die Tür verhindern.
- ▶ Unterbrechen Sie bei Gefahr sofort die Spannung des Geschirrspülers, indem Sie auf die Start-Taste drücken oder die Maschine vom Stromnetz trennen.
- ▶ Das Aufstellen, die Installation und die Inbetriebnahme des Geschirrspülers müssen von zertifiziertem Fachpersonal ausgeführt werden.
- ▶ Der Geschirrspüler kann in einem Temperaturbereich zwischen +10°C und +50°C funktionieren.
- ▶ Der elektrische Anschluss muss in Übereinstimmung mit den im Aufstellungsland des Geräts geltenden Normen erfolgen.
- ▶ Vor dem Anschließen des Geräts sicherstellen, dass die Spannung und Frequenz des Stromnetzes den Angaben des Typenschildes entsprechen, und dass das Gerät an eine funktionstüchtige Erdungsanlage angeschlossen ist.
- ▶ Im hinteren Gerätebereich befindet sich eine Klemme, die mit dem Symbol  gekennzeichnet ist und für den Potentialausgleich zwischen den verschiedenen Geräten benötigt wird.
- ▶ Das Gerät muss vorgeschaltet gegen Überlasten und Kurzschlüsse durch einen allpoligen Leistungsschutzschalter mit angemessenem Ausschaltvermögen oder durch einen Lasttrennschalter und Sicherungen Typ gL mit geeigneter Leistung geschützt werden, die dem Gerät vorgeschaltet sind. Zum Schutz vor einem indirekten Berühren muss dem Leistungsschutzschalter bzw. dem Trennschalter/den Sicherungen direkt nachgeschaltet ein Differentialschalter installiert werden, dessen Schaltstrom auf den Wert des Widerstands der Erdungsanlage des Betreibers abgestimmt ist.
- ▶ Die Höchsttemperatur des Speisewassers ist von 55°C.

- ▶ Der Fließwasserdruck muss die in den technischen Daten angegebenen Grenzwerte einhalten (200/350 kPa).
- ▶ Unterbrechen Sie, sofern Sie das Gerät nicht mehr benutzen, am Ende des Spülvorganges die Spannung.
- ▶ Reinigen Sie den Filter täglich.
- ▶ Reinigen Sie den ganzen Geschirrspüler mindestens einmal pro Woche.
- ▶ Überprüfen Sie die Vollständigkeit des Versorgungskabels täglich, besonders wenn der Anschluss ans Stromnetz sich nicht in der Nähe des Geschirrspülers befindet.
- ▶ Das im Lieferumfang des Geräts enthaltene Netzkabel des Typs H07RN-F muss bei Vorhandensein von Schäden vom Stromnetz getrennt werden. Gleichzeitig müssen Sie sich rechtzeitig an ein autorisiertes Kundendienstzentrum wenden, um das Kabel auszutauschen.
- ▶ Legen Sie das Versorgungskabel, so dass dieses nicht beschädigt werden kann (vermeiden Sie das Kabel wiederholt zu betreten, es unter der Tür durchzuschieben usw.).
- ▶ Die ordentliche Wartung wie in der Bedienungs- und Wartungsanleitung beschrieben durchführen.
- ▶ Die Wartungsarbeiten dürfen ausschließlich bei ausgeschaltetem und vom Stromnetz getrenntem sowie leerem Gerät ausgeführt werden.
- ▶ Vor den Wartungsarbeiten ist außerdem abzuwarten bis die Heizelemente abgekühlt sind (mindestens 5 Minuten). Die Tür/Klappe des Geschirrspülers nicht öffnen, wenn ein Spülgang läuft. Als Blockierungsvorrichtung wird ein an der Tür der Geschirrspülmaschine befindlicher Mikroschalter verwendet, der den Wasserstrahl in der Spülmaschine, jedoch nicht die Netzspannung unterbricht.
- ▶ Die ordentliche Wartung wird in Sicherheit mit Handschuhen und Schutzbrille ausgeführt.
- ▶ Das Gerät niemals mit feuchten Händen oder Füßen verwenden
- ▶ Die ungeschützten Hände niemals in das Wasser der Wanne eintauchen
- ▶ Die außerordentlichen Wartungsvorgänge und Reparaturen sowie das Austauschen von Teilen muss durch spezialisiertes und zertifiziertes Personal erfolgen. Ausschließlich Original-Ersatzteile verwenden. Der Hersteller übernimmt keine Haftung für Personen- oder Sachschäden aufgrund der Verwendung von Ersatzteilen, die nicht kompatibel und/oder nicht original sind.
- ▶ Der Schutzgrad des Geräts ist IPX1; somit darf es nicht mit einem Hochdruckreiniger oder mit einem Dampfreiniger gesäubert werden.
- ▶ Außerdem ist der Einsatz von Spülmitteln die nicht empfohlen sind, wie zum Beispiel Pulver für Teller, Waschpulver und spezielle Klarspüler für den Haushaltsgeschirrspüler oder der Einsatz von korrosiven Entkalkern, Säuren und im Allgemeinen ungeeignete flüssige oder pulverförmige Reinigungsmittel untersagt. Keine Chlorbleiche in die Spülwanne füllen.
- ▶ Ausschließlich flüssiges Industrie-Spülmittel und flüssigen Industrie-Klarspüler, die ebenfalls beim Hersteller erhältlich sind, oder den vom Hersteller angebotenen Produkten ähnliche Mittel, die über die bereits in der Spülmaschine installierten Dosierpumpen dosiert werden können, verwenden.
- ▶ Niemals Drahtschwämme oder Eisenbürsten zur Reinigung der Geschirrspülmaschine verwenden
- ▶ Das Gerät nicht als Erhöhung einsetzen, nicht auf die Tür und auch nicht auf des Gerät selbst steigen, um ein Umkippen zu verhindern.
- ▶ Geschirrspüler mit quadratischem Korb mit 350x350 oder 400x400 sowie Geschirrspüler mit rundem Korb mit Ø350 und Ø400 sind nicht zum Spülen von Tellern geeignet.

ANMERKUNG Der Hersteller übernimmt keine Haftung für Personen- oder Sachschäden aufgrund der Missachtung der oben angeführten Vorschriften oder aufgrund unsachgemäßer Verwendung, Wartung oder Reparatur.

ACHTUNG!



STROMSCHLAGGEFAHR

ERSTER TEIL

1. Ziel der im ERSTEN TEIL angegebenen Informationen

Ziel der im ERSTEN TEIL angegebenen Informationen ist es, dem Kunden die für eine korrekte Identifizierung des Geschirrspülers notwendigen Daten zu vermitteln.

2. Bezugsvorschriften

Der Geschirrspüler wurde in Übereinstimmung mit den EMC-Normen EN55014-1:2006+A1:2009+A2:2011; EN55014-2:2015; EN61000-3-2:2014; EN61000-3-3:2013 Safety Electrical EN60335-2-58:2005 (inkl. Korr.:2007)+A1:2008+A11:2010 used in conjunction with EN60335-1:2012; EN62233:2008 (inkl. Korr.:2008) hergestellt.

Der Geschirrspüler entspricht außerdem den gültigen und anwendbaren Sicherheitsvorschriften sowie den unfallverhütenden Vorschriften.

Der Anschluss der Geschirrspüler mit einem passenden Leitungsschutzschalter gemäß der Norm IEC 947 (Koordinierung Typ 1) wird streng empfohlen; Die maximale Lautstärke unserer Geschirrspülmaschinen ist 74.3dB und der Wert Kpa=2.5db

3. Anwendbarkeit

Die im vorliegenden Handbuch enthaltenen Anweisungen sind nur auf den angegebenen Geschirrspülertyp anwendbar.

4. Beförderung

Für die Beförderung ist die Maschine mit einer starken Verpackung aus Pappe geschützt (Bild 1). Das Gewicht des Geschirrspülers kann von 50 bis 170 Kg betragen, wenn er auf Palette verpackt ist, nach dem Modell.

ACHTUNG!



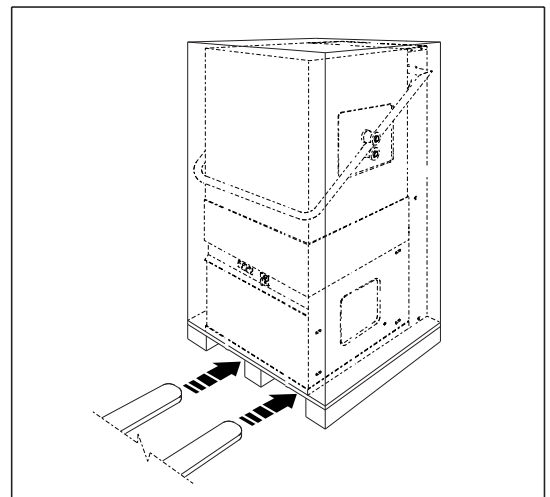
VERLETZUNGSGEFAHR

DIE VERWENDUNG VON GERÄTEN UND BETRIEBSVERFAHREN, DIE NICHT ZUM EINLADEN, ENTLADEN UND HANDHABEN DER SPÜLMASCHINEN GEEIGNET SIND, KÖNNTE ZU VERLETZUNGEN DES PERSONALS ODER SCHÄDEN AM GERÄT SELBST FÜHREN.

DER HERSTELLER EMPFEHLT DIE BEACHTUNG DER IM BENUTZUNGSLAND DES GESCHIRRSPIÜLERS GELTENDEN UND DAS BELADEN, AUSLADEN UND HANDHABUNG BETREFFENDEN VORSCHRIFTEN.

DER HERSTELLER LEHNT JEDE VERANTWORTUNG FÜR SCHÄDEN AN MENSCHEN UND/ODER DINGEN AB, DIE DURCH DEN UNSACHGEMÄßEN ODER NICHT BESTIMMUNGSGEMÄßEN IN DIESER DOKUMENTATION NICHT GENANNTE GEBRAUCH (BZW. BELADEN, AUSLADEN UND HANDHABUNG DES GESCHIRRSPIÜLERS) ENTSTEHEN.

Abb. 1



Kontrollieren Sie beim Eingang des Geschirrspülers aufmerksam die Reisedokumente und überprüfen Sie die Kolli.

Sollten Sie Fehlerhaftigkeiten bei den Dokumenten und den gelieferten Kolli oder Ihren Inhalt feststellen, setzen Sie sich bitte sofort mit Ihrem Lieferanten in Verbindung.

Die Verpackung aufmerksam kontrollieren: Sollte diese fehlerhaft oder beschädigt sein oder Zeichen einer unsachgemäßen Handhabung aufweisen, informieren Sie sofort den Lieferanten darüber.

Bewahren Sie bitte die Verpackungsteile auf, um sie bei Bedarf für die Spedition an den Lieferanten verwenden zu können.

5. Hinweise zum Transport, zur Lagerung, zum Auspacken und zur Montage

5.1 Transport

Alle Geschirrspüler sind auf Paletten verpackt, genauer in Kartons, die auf Paletten befestigt sind. Die Geschirrspülmaschine darf ausschließlich mittels Gabelstapler oder Hubwagen transportiert werden. Dabei ist darauf zu achten, dass die Geschirrspülmaschine im Gleichgewicht bleibt, und ruckartige Bewegungen sind zu vermeiden. Die Spülmaschine nicht absetzen, sondern die vertikale Position wie durch den am Karton aufgedruckten roten Pfeil angegeben, einhalten.

5.2 Lagerung

Wenn der Geschirrspüler eingelagert werden muss, ist eine Raumtemperatur zwischen +5 und +45 °C sowie eine Luftfeuchtigkeit von unter 80 % sicherzustellen. Der Geschirrspüler muss in der Originalverpackung (Palette und Karton) sowie in vertikaler Position gelagert werden, wie es durch den am Karton aufgedruckten Pfeil angegeben ist. Die Palette kann auf einem trockenen und staubfreien Boden oder auf einem zugelassenen Palettenhalter abgestellt werden, wenn die Angaben zur maximalen Belastung am Palettenhalter eingehalten werden, und wenn sichergestellt wird, dass ein Herunterfallen aufgrund von Stößen oder Vibration ausgeschlossen ist. Das Abstellen anderer Materialien auf dem Karton der Geschirrspülmaschine ist nicht gestattet.

Die korrekte Position der verpackten Geschirrspülmaschine sowie die Unversehrtheit der Verpackung regelmäßig überprüfen.

5.3 Auspacken und Montage

ACHTUNG!



VERLETZUNGSGEFAHR

SCHENKEN SIE DEM UNSTABILEN GLEICHGEWICHT DES GESCHIRRSPÜLERS BESONDERE AUFMERKSAMKEIT IN DER AUSPACKUNGS- UND MONTAGEPHASE.

Diese Anweisungen sind nur dann gültig, wenn die Installation direkt vom Kunden durchgeführt wird.

1. Den Verpackungskarton vorsichtig öffnen (Bild 2).

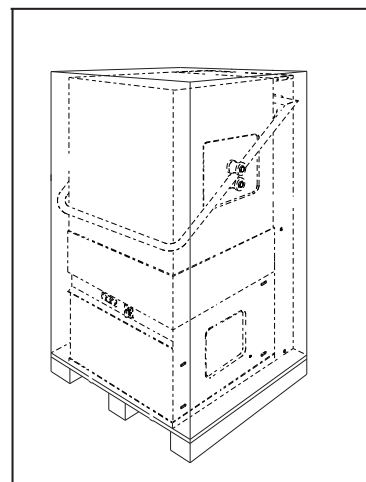


Abb. 2

2. Die beiden „A“ Schrauben abnehmen, wo den Geschirrspüler an der Transportpalette befestigt ist (Abb. 3)

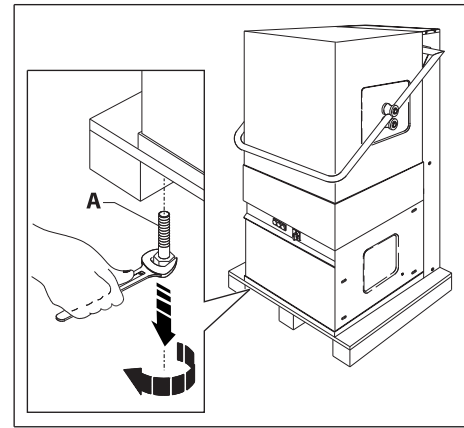


Abb. 3

3. Das Gerät auf der Transportpalette transportieren bis zwei der vier für das Einsetzen der Stellfüße vorgesehenen Öffnungen frei zugänglich sind (Abb. 4).
 Eines der im Lieferumfang enthaltenen Stellfüßchen nehmen und die Schraube in eine der beiden freien Öffnungen einsetzen (Abb. 4).
 Mit der Montage des zweiten Stellfüßchens fortfahren und dabei gleich wie zuvor vorgehen (Abb. 4).

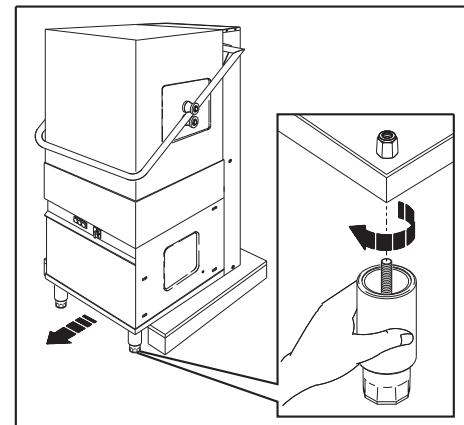


Abb. 4

4. Die Maschine verschieben, bis sie auf einer Seite auf den beiden Stellfüßen steht und auf der anderen auf der Palette, so dass nun die anderen beiden Bohrungen frei liegen. Zur Montage mit derselben Vorgehensweise schreiten.

6. Identifizierung und Kennzeichnung

Der Geschirrspüler wird identifiziert durch:

- Gesellschaftsform (Firma)
- EG-Kennzeichnung
- Modell- und Matrikelnummer-Angabe
- Baujahr
- Prüfungszertifikat

Diese Daten befinden sich auf dem Etikett, mit dem der Geschirrspüler ausgestattet ist (Abb. 5), und auch in der beigefügten Übereinstimmungserklärung.

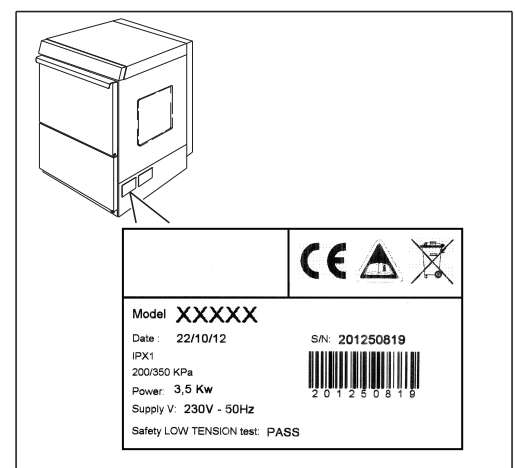


Abb. 5

1. Ziel des Handbuches

Das vorliegende Gebrauchs- und Wartungshandbuch hat zum Ziel, dem Benutzer die aus den verwendeten Kommunikationsmitteln bestehenden Sicherheitsmaßnahmen zu vermitteln, um diesen entsprechend zu schulen. Das Handbuch ist integrierter Bestandteil des Geschirrspülers.

Unter Benutzer versteht man nicht nur den Käufer des Geschirrspülers, sondern auch das gesamte Personal, das mit der Bedienung, Tätigkeit, Wartung und Kontrolle zu tun hat.

Die in diesem Handbuch enthaltenen Informationen betreffen Installation, Inbetriebnahme, Gebrauch und Wartung.

1.1. Benutzer des Handbuches

Das Handbuch ist für Bediener des Geschirrspülers und Wartungspersonal bestimmt.

1.2. Verwendung und Aufbewahrung des Handbuches

Das vorliegende Handbuch ist vorgesehen, um die notwendigen Informationen für einen korrekten Gebrauch des Geschirrspülers sowie für die Wartung innerhalb eines Sicherheitskonzeptes, das von der Maschinenvorschrift und der entsprechenden Vorschrift eingeführt wurde, zu vermitteln.

Trotz einfacher Bedienung des Geschirrspülers ist es notwendig, dass das Handbuch vollständig aufbewahrt wird und dass es jederzeit bei Bedarf rasch zur Hand ist: Es muss, sofern möglich, in der Nähe des Verwendungsortes aufbewahrt werden und sauber, leserlich sowie unversehrt sein.

1.3. Dauer und Gültigkeit des Handbuches

Das Handbuch ist für die gesamte Lebensdauer des Geschirrspülers gültig.

Es wurde unter Berücksichtigung des technischen Standes während der Herstellung des Geschirrspülers redigiert. Es bezieht sich daher auf den Geschirrspüler, mit dem es mitgeliefert wurde und ist auch bei folgenden Neuerungen gültig.

1.4. Anforderung eines neuen Handbuches bzw. Kopie des Handbuches

Fordern Sie bei Bedarf ausdrücklich beim Hersteller eine zweite Kopie an, wenn die Gefahr besteht, dass das mitgelieferte Handbuch zerstört oder verloren gehen könnte.

Die Kopien des Gebrauchs- und Wartungshandbuches können angefordert werden, indem Sie einfach die Seriennummer, Matrikelnummer des Geschirrspülers und das Baujahr angeben (Bild 5).

Die Kopien werden in Rechnung gestellt.

1.5. Aktualisierung

Der Hersteller behält sich außer in Ausnahmefällen das Recht vor, ohne Benachrichtigung Änderungen am Geschirrspüler und an der Herstellung vorzunehmen oder vorangegangene Handbücher auf den letzten Stand zu bringen.

Das Handbuch wird durch den Hersteller in den folgenden Fällen auf den letzten Stand gebracht:

- Wenn der Geschirrspüler dem Hersteller zur Durchführung von Änderungen oder Verbesserungen geschickt wird.
- Wenn im Handbuch Fehler oder für die sichere Anwendung des Geschirrspülers nachteilige Unterlassungen enthalten sind.

Das im Besitz des Kunden befindliche Handbuch muss dem Hersteller wieder übergeben werden, der dafür Sorge trägt, dass dieses durch eine aktualisierte Kopie ersetzt wird.

1.6. Übergabe

Bei Übergabe oder Verkauf des Geschirrspülers muss der Kunde dem Hersteller die Adresse des neuen Besitzers sowie das Gültigkeitsdatum des Vertrages mitteilen, um dem neuen Partner die Haftungsgrenzen mitzuteilen.

1.7 Kunden-Tipps

Die Kunden werden gebeten, Empfehlungen und Verbesserungen, die sie für eine bessere Verwendung, Lesbarkeit, Aufbewahrung des vorliegenden Handbuches als angebracht halten, den Vorschriften entsprechend zu unterbreiten.

Um diese Mitteilungen vorzunehmen, setzen Sie sich bitte in Verbindung mit dem Hersteller des Geschirrspülers selbst.

1.8. Haftungsgrenzen

ANMERKUNG Der Hersteller übernimmt keine Haftung für Personen- oder Sachschäden aufgrund der Missachtung der in diesem Handbuch angeführten Vorschriften oder aufgrund unsachgemäßer Verwendung, Wartung oder Reparatur.

1.8.1. Gebrauchsgrenzen

Dieses Gerät darf ausschließlich zum festgelegten Bestimmungszweck verwendet werden, d.h. zum Spülen von Gläsern, Tassen und Ähnlichem, die zusammen mit dem Geschirrkorb die maximale Höhe der Türöffnung nicht überschreiten (je nach Modell angegeben).

Die Einsatzmöglichkeiten sind von den Höchstmaßen der Körbe und des zu waschenden Geschirrs abhängig. Die bestimmungsgemäße Verwendung beschränkt sich auf das Geschirrspülen in öffentlichen Einrichtungen. Der Geschirrspüler ist NICHT vorgesehen für:

- das Spülen von Geschirr, Gläsern und Zubehör aus Plastik
- das Spülen von Glas, das beim Kontakt mit kochenden Flüssigkeiten explodieren kann.
- das Spülen von Babyflaschen und Kindergeschirr oder ähnlichen.

Geschirrspüler mit quadratischem Korb mit 350x350 oder 400x400 sowie Geschirrspüler mit rundem Korb mit Ø350 und Ø400 sind nicht zum Spülen von Tellern geeignet.

Geschirrspülmaschinen mit einem Korb mit 500x600 sind nicht zur Reinigung von Gläsern geeignet.

1.8.2. Zu beachtende Vorschriften

Die zu beachtenden Vorschriften betreffen konkret:

- ▶ Sicherheit des Bedieners
- ▶ Sicherheit des Geschirrspülers.

Der Hersteller lehnt jede Haftung im Falle der Verwendung des Geschirrspülers in anderen Situationen oder bei Verletzung der im jeweiligen Land gültigen und während oder nach dem Ankauf in Kraft getretenen Sicherheitsvorschriften ab.

1.8.3. Haftung

Der Lieferant übernimmt in folgenden Fällen keine Haftung bei Personen- und Sachschäden:

- Unsachgemäße Verwendung des Geschirrspülers

Unter der unsachgemäßen Verwendung des Geschirrspülers wird die Reinigung von Geschirr verstanden, das sich von den Angaben im Absatz betreffend die Gebrauchsgrenzen (Abs. 1.8.1 - ZWEITER TEIL) unterscheidet, verstanden. Dabei kann es nämlich zum Zerschlagen rotierender Teile, zu Verschmutzungen und ähnlichem sowie zum Entstehen von Absplittierungen und/oder zur Explosion des Geschirrs selbst kommen.

Außerdem versteht man unter unsachgemäßer Verwendung den Einsatz von Spülmitteln, die nicht empfohlen sind, wie zum Beispiel Pulver für Teller, Waschpulver und spezielle Klarspüler für den Haushaltsgeschirrspüler oder den Einsatz von korrosiven Entkalkern, Säuren und im allgemeinen ungeeignete flüssige oder pulverförmige Reinigungsmittel.

- Verwendung des Geschirrspülers von ungeschultem Personal

Der Geschirrspüler muss von geschultem Personal bedient werden. Ungeschultes Personal muss von einer verantwortlichen Person solange beaufsichtigt werden, bis Sicherheit im Bewegungsablauf und bei der normalen Bedienung des Geschirrspülers erreicht wird.

- Einsatz der im Gegensatz zu den nationalen Sicherheitsvorschriften steht

Der Einsatz von nicht ordnungsgemäß gemeldetem Personal ist untersagt.

- Unkorrekte Installation

Der Geschirrspüler muss mechanisch und elektrisch korrekt installiert werden und an einem Aufstellungsort, der für den Bediener während des Gebrauchs keine Schwierigkeiten aufweist.

Im Handbuch sind die Regeln für eine korrekte Installation angegeben, wenn diese vom Kunden durchgeführt wird.

- Versorgungsfehler

Fehler in der elektrischen Versorgung können Motorschäden verursachen.

Der Hersteller übernimmt keine Haftung für Schäden, die durch Spannungswerte die unter oder über den angegebenen Grenzwerten liegen, verursacht werden:

- *Mindestgrenze der Spannung: -10% Nennwert.*
- *Höchstgrenze der Spannung: 250 V für Nennspannung 220 V einphasig und 440 V für Nennspannung 380 V dreiphasig.*

- Mängel in der vorgeschriebenen oder vorgesehenen Wartung (siehe Kapitel 6 – ZWEITER TEIL)

Das Nichtbeachten der Regeln zur regelmäßigen und vorbeugenden Wartung kann Schadensursache oder schlechter Betrieb sein.

- Nicht genehmigte Änderungen oder Eingriffe

Der Geschirrspüler darf nicht zur Ganze oder teilweise verändert werden.

- Verwendung von nicht originalen oder nicht für das Modell geeigneten Ersatzteilen

Wir empfehlen Ihnen, sich für den Ankauf von Ersatzteilen an den autorisierten Fachhandel zu wenden und auf jeden Fall vom Hersteller empfohlene oder gelieferte Ersatzteile zu verwenden.

- Gänzliche oder teilweise Nichtbeachtung der Anweisungen

ACHTUNG!



STROMSCHLAGGEFAHR

LESEN UND VERSTEHEN SIE BITTE DIE VORLIEGENDE ANLEITUNG VOLLSTÄNDIG VOR DER INSTALLATION UND BENUTZUNG DES GESCHIRRSPÜLERS.

Der Betrieb des Geschirrspülers unter teilweiser oder gänzlicher Nichtbeachtung der Anweisungen kann das Personal oder den Geschirrspüler gefährden.

- Ausnahmesituationen

Bei außergewöhnlichen Ereignissen wie Erdbeben, Überschwemmungen, etc. übernimmt der Hersteller keine Verantwortung für Personen- oder Sachschäden, die durch die Verwendung des Geschirrspülers unter den oben genannten Bedingungen oder durch dessen vollständige oder teilweise Überholung entstehen.

2. Installation

ACHTUNG!



STROMSCHLAGGEFAHR

Die Installation muss von qualifiziertem und spezialisiertem Personal unter Beachtung der folgenden Hinweise durchgeführt werden.

2.1 Aufstellung am Boden

Der Geschirrspüler wird vom Hersteller bereits montiert und mit sämtlichem Zubehör und vorgesehenen Hilfsmitteln für den Betrieb verschickt.

Stellen Sie den Geschirrspüler möglichenfalls in der Nähe von Strom- und Wasseranschlüssen auf. Das Gerät muss waagrecht auf den vier Stellfüßen positioniert werden (Abb. 6).

Wenn die Geschirrspülmaschine eingebaut werden soll, können die Seiten- und Rückwände direkt an den

angrenzenden Schränken oder Wänden angebracht werden. Zufluss- und Abflussrohre können rechts oder links ausgerichtet sein, jedoch sollten beim Aufstellen der Maschine die Rohre und das Stromkabel nicht zerdrückt oder gebogen werden.

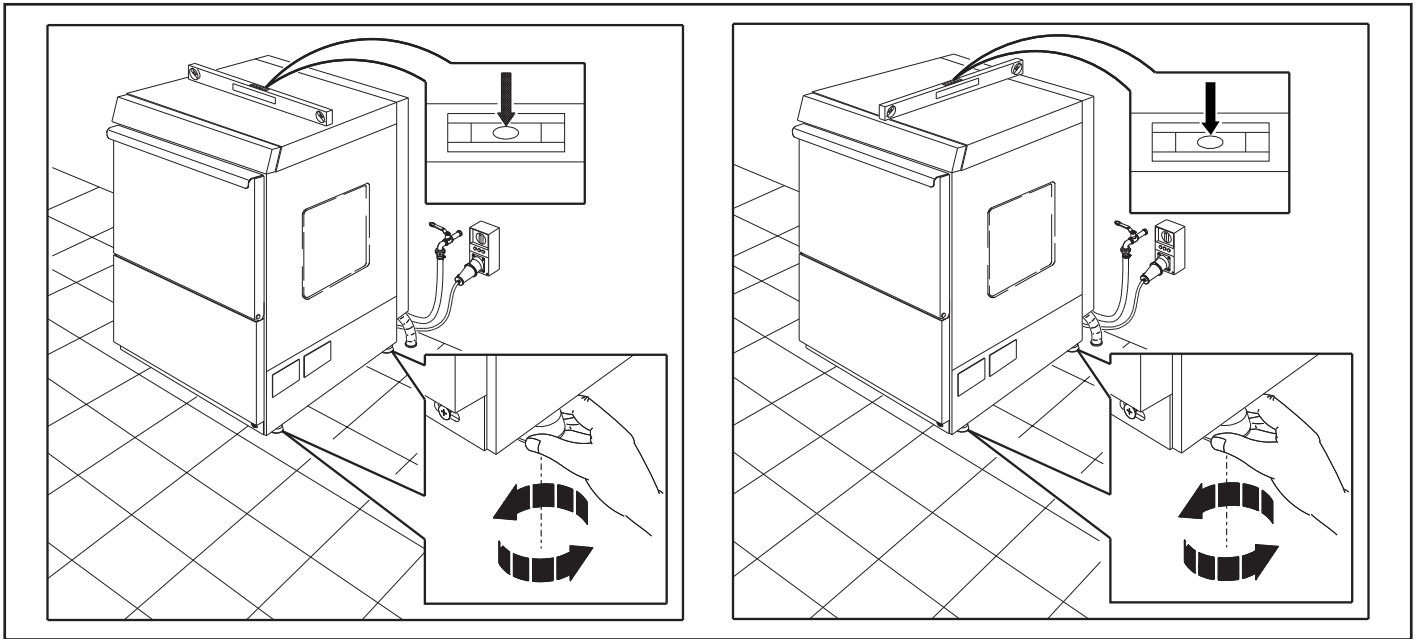


Abb. 6


2.2 Elektrische Installation



ACHTUNG!

Der elektrische Anschluss muss in Übereinstimmung mit den im Aufstellungsland des Geräts geltenden Normen erfolgen.

Vor dem Anschließen des Geräts sicherstellen, dass die Spannung und Frequenz des Stromnetzes den Angaben des Typenschildes entsprechen, und dass das Gerät an eine funktionstüchtige Erdungsanlage angeschlossen ist.

Im hinteren Gerätebereich befindet sich eine Klemme, die mit dem Symbol  gekennzeichnet ist und für den Potentialausgleich zwischen den verschiedenen Geräten benötigt wird.

Das Gerät muss gegen Überlasten und Kurzschlüsse durch einen allpoligen Leistungsschutzschalter mit angemessenem Ausschaltvermögen oder durch einen Lasttrennschalter und Sicherungen Typ gL mit geeigneter Leistung geschützt werden, die dem Gerät vorgeschaltet sind.

Zum Schutz vor einem indirekten Berühren muss dem Leistungsschutzschalter bzw. dem Trennschalter/ den Sicherungen direkt nachgeschaltet ein Differentialschalter installiert werden, dessen Schaltstrom auf den Wert des Widerstands der Erdungsanlage des Betreibers abgestimmt ist.

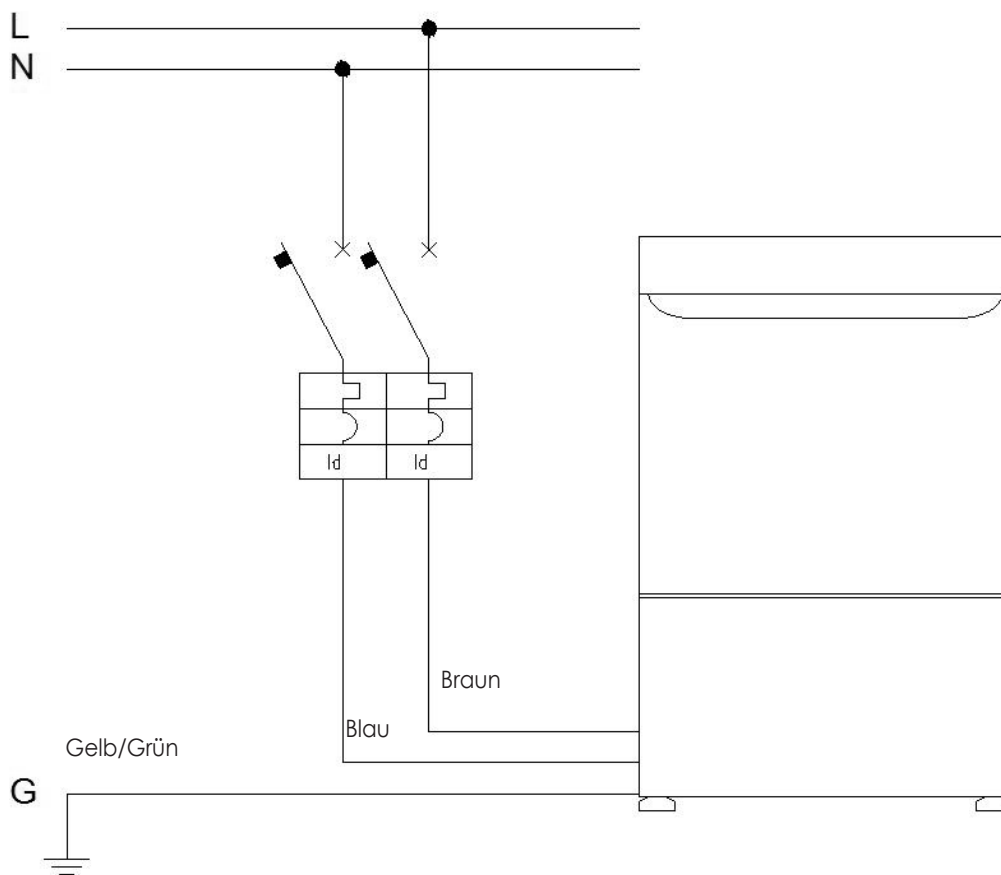
Das mit dem Gerät gelieferte Netzkabel ist vom Typ H07RN-F.

Einphasen-Geschirrspüler mit Schuko-Stecker 230V+T

Wenn der Geschirrspüler mit einem Schuko-Stecker ausgestattet ist, dann kann er an die Wandsteckdose angeschlossen werden. Das Gerät anhand der dafür vorgesehenen Klemme, die an der Rückseite des Geschirrspülers zu sehen ist, an das Äquipotentialsystem anschließen.

Einphasen-Geschirrspüler ohne Stecker 230V+T

Wenn die Geschirrspülmaschine nicht mit einem elektrischen Stecker ausgestattet ist, dann muss sie wie folgt angeschlossen werden:



Braunes Kabel: Leitung

Blaues Kabel: Neutralleiter

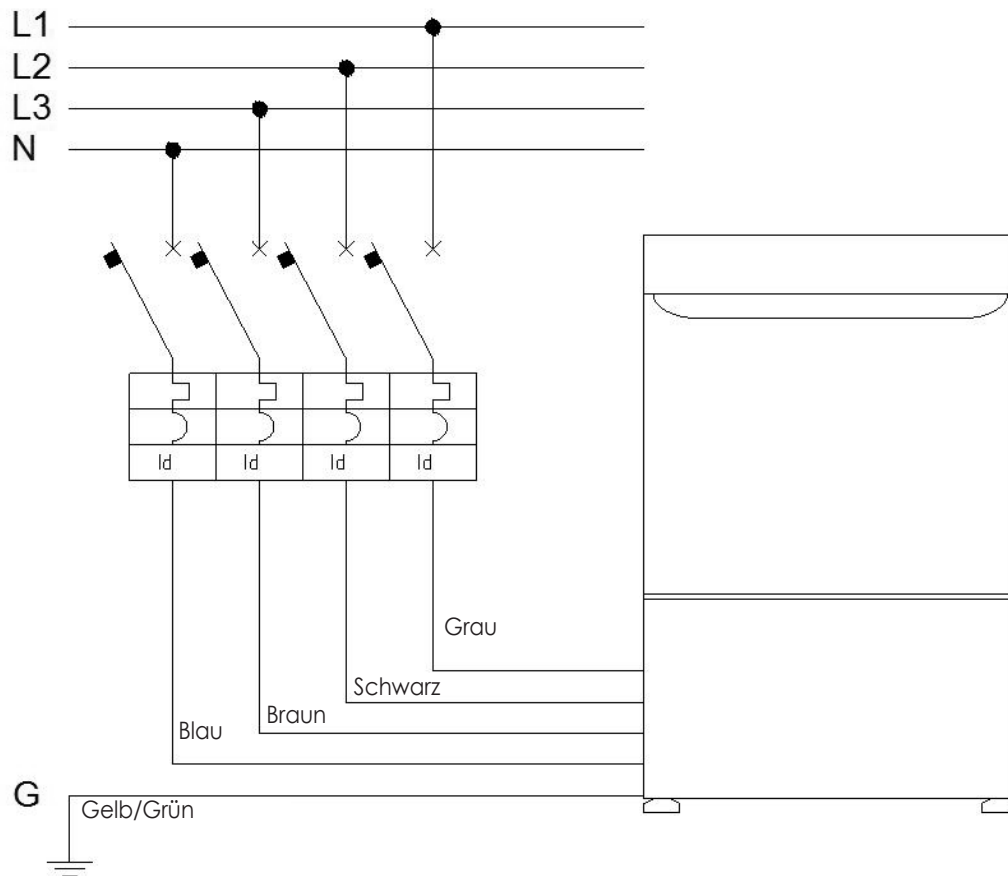
Gelb-grünes Kabel: Erdungsanlage

Das Gerät anhand der dafür vorgesehenen Klemme, die an der Rückseite des Geschirrspülers zu sehen ist, an das Äquipotentialsystem anschließen.

ELEKTRISCHE INSTALLATION DREHSTROM GESCHIRRSPÜLER

Drehstrom-Geschirrspüler 400V3N+T

Die Drehstrom-Geschirrspüler mit 400 V sind stets fünfpolig, also mit einem Neutralleiter ausgestattet. Der Anschluss ist wie folgt auszuführen:



- Braunes Kabel: Leitung 1
- Schwarzes Kabel: Leitung 2
- Graues Kabel: Leitung 3
- Blaues Kabel: Neutralleiter
- Gelb-grünes Kabel: Erdungsanlage

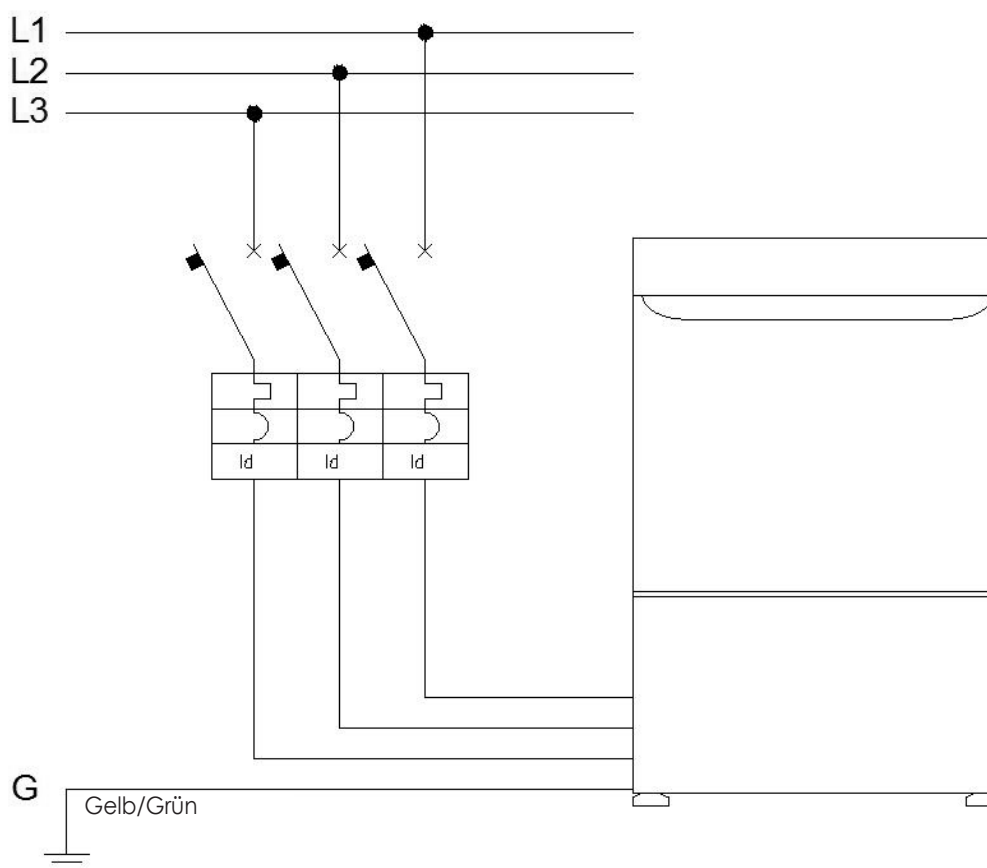
Wenn der Geschirrspüler mit einem Drehstrom-Pumpenmotor angeschlossen ist, dann ist die korrekte Rotation der Pumpe anhand der Angaben, die dem Geschirrspüler beigelegt sind, zu überprüfen.

Wenn sich die Pumpe im Vergleich zum Pfeil, der sich an der Kappe der Pumpe befindet, verkehrt dreht, dann sind L1 und L2 zu vertauschen.

Das Gerät anhand der dafür vorgesehenen Klemme, die an der Rückseite des Geschirrspülers zu sehen ist, an das Äquipotentialsystem anschließen.

Drehstrom-Geschirrspüler 230V3+T (optional auf Anfrage)

Der Drehstrom-Geschirrspüler mit 230 V und vier Polen wird nur auf ausdrückliche Anfrage bei Bestellung geliefert. Eine später erfolgende Umwandlung des Geschirrspülers könnte den Austausch einiger Ersatzteile erfordern. Der Anschluss ist wie folgt auszuführen:



Braunes Kabel: Leitung 1

Schwarzes Kabel: Leitung 2

Graues Kabel: Leitung 3

Gelb-grünes Kabel: Erdungsanlage

Wenn der Geschirrspüler mit einem Drehstrom-Pumpenmotor angeschlossen ist, dann ist die korrekte Rotation der Pumpe anhand der Angaben, die dem Geschirrspüler beigelegt sind, zu überprüfen.

Wenn sich die Pumpe im Vergleich zum Pfeil, der sich an der Kappe der Pumpe befindet, verkehrt dreht, dann sind L1 und L2 zu vertauschen.

Das Gerät anhand der dafür vorgesehenen Klemme, die an der Rückseite des Geschirrspülers zu sehen ist, an das Äquipotentialsystem anschließen.

Geschirrspüler ohne Stromkabel

Wird der Geschirrspüler ohne Stromkabel geliefert, müssen Sie sich unbedingt an die im Anhang befindlichen Angaben zum Anschluss des Geräts an das Stromnetz halten.

Das Gerät anhand der dafür vorgesehenen Klemme, die an der Rückseite des Geschirrspülers zu sehen ist, an das Äquipotentialsystem anschließen.

2.3 Erdung

Der Geschirrspüler muss an das Erdungssystem des Gebäudes oder an ein anderes System angeschlossen werden, das gemäß den geltenden Gesetzen geprüft und zugelassen wurde.



ACHTUNG!

Es wird daran erinnert, dass in jedem Fall die Erdung allein die Berührungsspannung nicht reduzieren kann und daher aktive Geräte erforderlich sind, die den Spannungsfluss gemäß der Norm CEI 64-8 oder gleichwertige europäische Norm für den Anlagenbau in öffentlichen Einrichtungen innerhalb der festgelegten Zeiten unterbrechen können.

2.4 Hydraulik-Anschluss

Das Ladungsrohr, mit dem der Geschirrspüler ausgestattet ist, mit einem 3/4" Wasseranschluss verbinden. Die Höchsttemperatur des Speisewassers ist von 55°C.

Der Fließwasserdruck muss die in den technischen Daten angegebenen Grenzwerte einhalten (200/350 kPa).

Einige zusätzliche Hinweise:

- *Es wird empfohlen, Druckminderer zu verwenden, wenn die Hydraulikversorgung mittels Autoklaven bei einem Druck erfolgt, der über dem des normalen Wassernetzdrucks liegt.*
- *Wenn der Druck des verfügbaren Wassers niedriger als 1,5 bar ist, ist es nötig, eine äußere Pumpe zur Erhöhung des Drucks zu installieren.*
- *Wenn das Wasser härter als 14°F ist, empfiehlt sich ein außen angebrachtes Gerät zur Wasserenthärtung, um die Bildung von Kalkablagerungen und unzureichende Reinigungsergebnisse zu vermeiden.*

Wenn die Wasserhärte höher als 14°F ist, bildet sich Kalkstein.

Wenn die Wasserhärte weniger als 8°F beträgt, ist der Spülgang nicht wirksam.

Der hydraulische Anschluss erfolgt über eine normale Schraubverbindung an einen mit einem Handgriff oder Handrad ausgestatteten Wasserhahn (Abb. 8).

Eine angemessene Kupplungsdichtung zwischen Zuleitungsrohr und Wasserhahn wird empfohlen (Abb. 8).

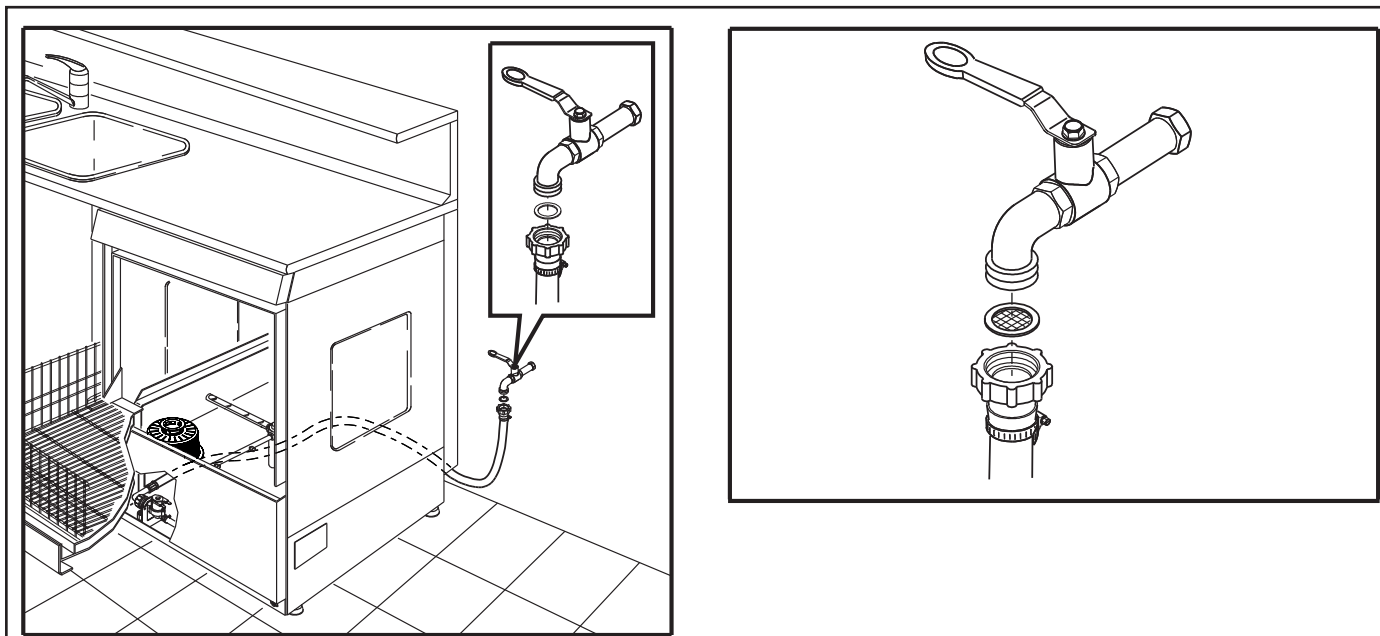


Abb. 8

2.5 Anschluss für Wasserabfluss

Auf der Rückseite der Maschine befindet sich ein Abflussrohr, das leicht in die Richtung des nächstgelegenen Abflusses orientiert werden kann (Abb. 9).

Sollte es nicht möglich sein, einen abfallenden Abfluss zu haben, bitten Sie um das Modell mit Abfluspumpe (Abb. 10): Siehe die Anweisungen im Abschn. 2.6 – ZWEITER TEIL

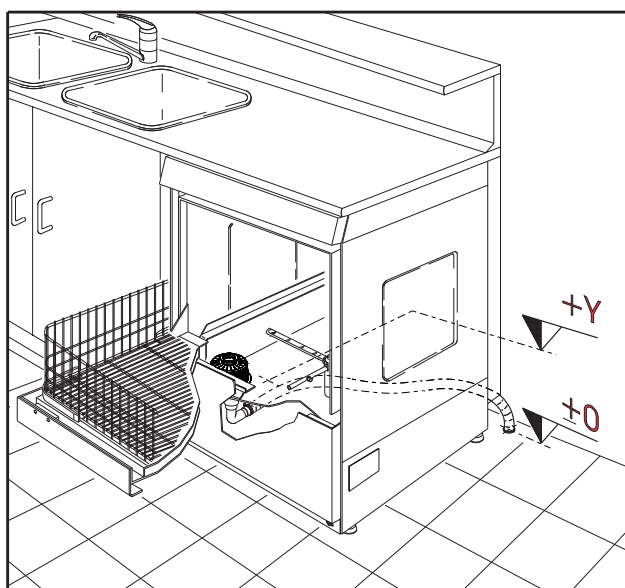


Abb. 9

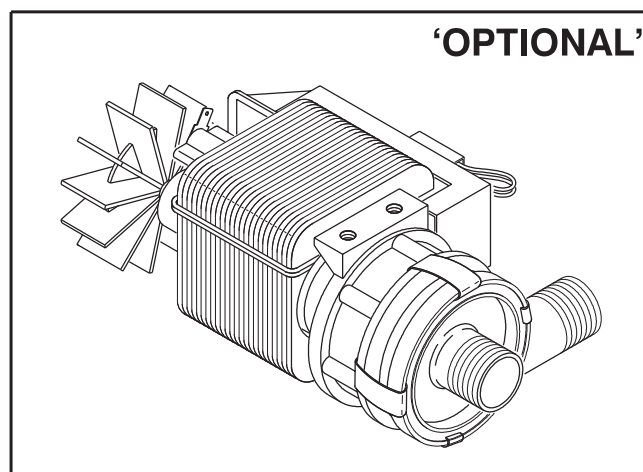


Abb. 10

2.6 Version mit Abfluspumpe

Das Ende des Abflussrohrs kann am Rand eines Spülbeckens oder an einen Wandabfluss angeschlossen werden, der mit einer speziellen Entlüftungsöffnung ausgestattet ist oder zumindest einen größeren Durchmesser als das Abflussrohr hat, um eine Belüftung zu ermöglichen.

Eine eventuelle Verlängerung darf nicht länger als 2 Meter sein.

Wir empfehlen Ihnen ein Gefälle von 40 cm zwischen dem Anschluss des Abflusses und der Basis des Geschirrspülers nicht zu überschreiten.

Sicherstellen, dass das Abflussrohr stets schräg positioniert ist und keine Luftlöcher oder Siphonkurven aufweist.



ACHTUNG!

Falls das Abflussrohr an ein Waschbecken angeschlossen wird, muss das Ende des Rohres so positioniert werden, dass das Abwasser weder Stecker noch Elektrogeräte erreichen kann.

2.7 Anschließen von Reinigungsmitteln

Der Geschirrspüler ist mit einem blauen Schlauch zur Zufuhr von Klarspüler und mit einem gelben Schlauch zur Zufuhr von Spülmittel ausgestattet. Vor dem Einsetzen der Schläuche in die entsprechenden Tanks empfehlen wir Ihnen das Anbringen des im Lieferumfang enthaltenen Gewichts und Filters am Ende der Schläuche (Abb. A). Das Gewicht aus Keramik garantiert, dass das Produkt vom Boden des Tanks aufgenommen wird.

Wichtig: Geben Sie die Schläuche niemals in die Tanks ohne zuvor den Filter installiert zu haben. Eventuell vorhandene kristallisierte Teile des Produkts beschädigen die Dosiervorrichtungen schwer.

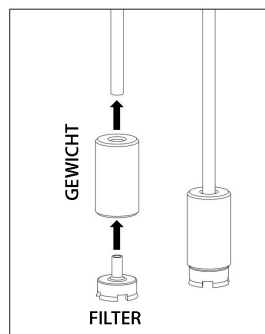


Abb. A

Wir empfehlen Ihnen die Tanks für Spülmittel und Klarspüler an einer gut einsehbaren Stelle aufzustellen, um stets überprüfen zu können, ob noch eine ausreichende Produktmenge vorhanden ist. Die Tanks ersetzen, sobald das Produkt aufgebraucht ist.

3 Vorbereitungen zur Verwendung des Geschirrspülers

3.1 Vorgesehener Einsatz

Der Geschirrspüler ist für das Spülen von Geschirr in öffentlichen Betrieben vorgesehen und projektiert.

3.2 Einsatzbedingungen

Der Geschirrspüler kann in einem Temperaturbereich zwischen +10°C und +50°C unter jeder Einsatzbedingung funktionieren.

Der Einsatz ist daher nur an das Vorhandensein des Bedieners geknüpft.

Wir empfehlen Ihnen jedoch, den Geschirrspüler nicht in offenen Umgebungen wie nicht überdachte Bereiche, improvisierte Lagerhallen, Stände oder andere prekäre Installationen zu betreiben.

3.3 Geschirrspülertypen

Folgende Gegenstände können gespült werden:

- *für Modelle mit Gläserespüler: Gläser, Tassen, Kaffeetassen, Weingläser, Untertassen und Obstteller, gemäß den im Abschnitt 1.8.1 – ZWEITER TEIL) beschriebenen Verwendungsbeschränkungen verwendet werden.*

- *für alle anderen Modelle: jede Art von häufig verwendetem Geschirr, sofern es im Korb Platz hat gemäß der Anweisungen im Abschnitt über die Gebrauchsgrenzen (Abschn. 1.8.1 – ZWEITER TEIL) beschriebenen Verwendungsbeschränkungen verwendet werden.*

3.4 Einsatzgrenzen

Der Geschirrspüler muss für das Spülen von Geschirr verwendet werden, wobei dieses in den Korb einzuordnen ist bis der Korb voll ist. Das Geschirr darf aber nicht übereinanderliegen (Abb. 11).

Außerdem überprüfen Sie, dass das Geschirr die freie Rotation des Nachspülarms nicht verhindert.

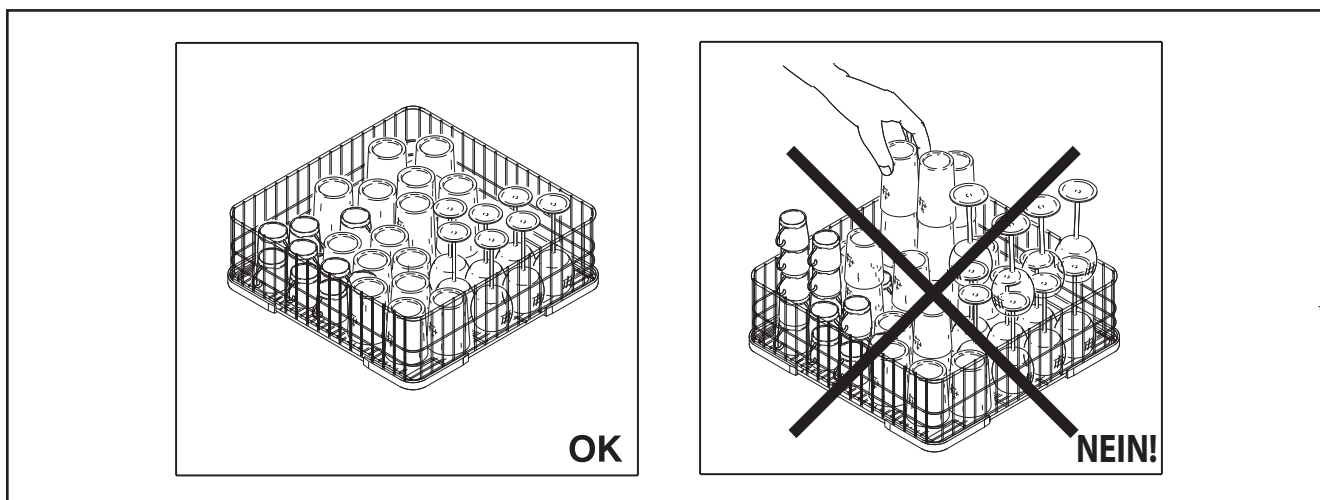


Abb. 11

3.5 Bediener

Der Bediener sollte mindestens eine geringe Kenntnis von Geräten in öffentlichen Betrieben besitzen, damit eine falsche Bedienung verhindert wird.

Außerdem tragen die Einfachheit der Kommandos und die zur Inbetriebnahme notwendigen auszuführenden Arbeitsschritte dazu bei, dass die entsprechende Kenntnis in kurzer Zeit angeeignet werden kann.

Der Bediener muss immer der Gefahren (Stromlag- und Verbrennungsgefahr) bewusst sein, die beim Betrieb jedes Geschirrspülers auftreten können.

Insbesondere muss der Bediener vorsichtig geschult werden, wenn er/sie:

- Nebenerwerbspersonal mit geringer oder keiner Erfahrung,
- Personal mit geringer oder keiner Praxis im Service
- Personal mit Sprachverständigungsschwierigkeiten
- Personal mit physischen Gebrechen, das in seiner Bewegungsfreiheit einschränkt ist.

4 Angaben zur Verwendung des Geschirrspülers mit Digitalanzeige

Dieses Gerät soll nur von eingewiesenem Personal für Gläser-, Teller-, Untertassen- und Tassenspülung in der Befolgung der im Abschn. 1.8.1 – ZWEITER TEIL) beschriebenen Verwendungsbeschränkungen verwendet werden.

4.1 Allgemeine Funktionssteuerung

Vor der Inbetriebnahme des Geschirrspülers, muss der Bediener auf Sicht die Installationsfunktionalität überprüfen. Insbesondere raten wir Ihnen, periodisch die Verbindungsschläuche und elektrischen Anschlüsse zu kontrollieren (siehe Kap. 2 – ZWEITER TEIL).

4.2 Sicherheitsorgane

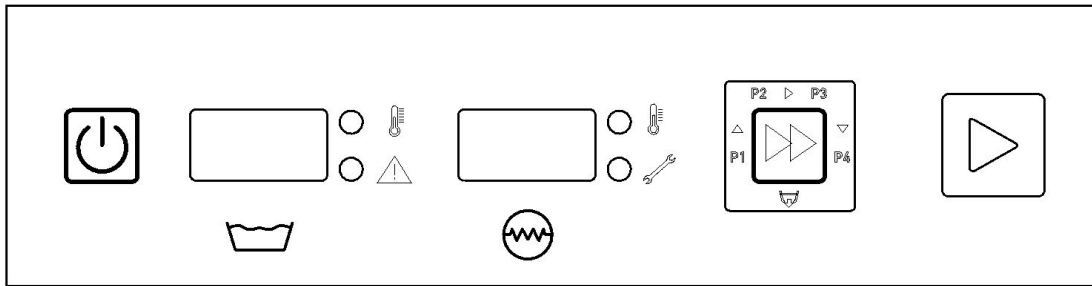
4.2.1 Allgemeine Sicherheitsvorkehrungen

Die Geschirrspülmaschine ist komplett mit Metallplatten abgeschlossen. Sie kann nur mithilfe von Werkzeugen geöffnet werden.

4.2.2 Alarmsignale





Im Fall einer Störung erscheint am Display ein Alarmcode (siehe Abschnitt 9.1 Hinweise und Alarmer der Geschirrspülmaschine mit Digitalanzeige)

4.2.3 Anzeiger und Meldungen



Am Display können Nachrichten erscheinen, die über den Status der Geschirrspülmaschine informieren. Die Nachrichten können **Fehlermeldungen** (bestehend aus der Anzeige "AL", gefolgt von einem Code), **den Status des Geschirrspülers, das ausgewählte Programm, Temperaturen** oder Kontrollleuchten enthalten, um auf einen vorhandenen Alarm oder eine Wartungsanforderung hinzuweisen.

Die Starttaste kann je nach Status des Geschirrspülers unterschiedliche Farben annehmen (siehe Abschnitt 4.8.1, Bedeutung der Farben der STARTTASTE).

<p>WANNENAUFHEIZUNG</p> <p>Auf den linken Digit-LEDS wird die Wannentemperatur angezeigt. Wenn die Heizung eingeschaltet ist, leuchtet die vom Thermometer erkannte Kontrolllampe. Nach dem Aufheizen wird die Kontrolllampe ausgeschaltet.</p>		<p>ALARM</p> <p>Störung vorhanden</p>	
<p>AUFHEIZEN DES BOILERS</p> <p>Auf den rechten Digit-LEDS wird die Boilertemperatur angezeigt.</p> <p>Wenn die Heizung eingeschaltet ist, leuchtet die vom Thermometer erkannte Kontrolllampe. Nach dem Aufheizen wird die Kontrolllampe ausgeschaltet.</p>		<p>WARTUNGSANFRAGE</p> <p>Der Geschirrspüler muss gewartet werden</p>	

4.2.4 Blockierungsvorrichtungen

Als Blockierungsvorrichtung wird ein an der Tür der Geschirrspülmaschine befindlicher Mikroschalter verwendet, damit sie nicht beschädigt werden kann.

Dieser Mikroschalter unterbricht den Wassereinwurf, entfernt aber nicht die Spannung vom Gerät.

Wenn die Tür während des Spülganges geöffnet wird, dann wird der Spülgang angehalten. Beim Schließen der Tür muss der Spülgang wieder gestartet werden.

Beim Öffnen der Tür während der Wannenaufheizung wird diese unterbrochen.

4.2.5 Einstellbare und abnehmbare Schutzvorrichtungen

Es werden keine abnehmbaren Schutzvorrichtungen verwendet, weil sie nicht erforderlich sind.

4.3 Sicherheitsmaßnahmen

Bei der Benutzung der Geschirrspülmaschine sind einige Grundregeln zu beachten:

- Die Geschirrspülmaschine darf nicht von seinem ursprünglichen Standort entfernt werden.
- Überprüfen Sie, ob der Wasserabsperrhahn für den Zulauf offen ist, bevor das Gerät in Betrieb gesetzt wird.
- Verwenden Sie für die Reinigung des Gerätes keine korrosiven Mittel, keine Säuren, keine Stahlwolle oder Stahlbürsten.
- Reinigen Sie das Gerät niemals mit einem direkten Wasserstrahl oder einem Hochdruckreiniger
- Am Ende der täglichen Verwendung, schalten Sie das Gerät aus.
- Überprüfen Sie vor dem Gebrauch den allgemeinen Zustand des Geschirrspülers, insbesondere in Bezug

auf die Stromversorgung und Steuerung

- Der Geschirrspüler muss gereinigt, frei von eventuellen Rückständen vom vorherigen Spülen sein. Das vorgesehene Zubehör muss anwesend und funktionierend sein.
- Sollte der Geschirrspüler aus irgendeinem Grund unbenutzbar sein, ist es empfehlenswert, ein Schild mit der Aufschrift „Außer Betrieb“ anzubringen. Falls notwendig die elektrische Versorgung unterbrechen.
- Sollte ein Dessertlöffel oder ein anderer kleiner Gegenstand ins Beckeninnere fallen, ist es notwendig, das Becken zu leeren und:

1. Den Geschirrspüler mit der TASTE ON/OFF ausschalten (siehe Abs. 4.6) und von der Stromversorgung trennen
2. Das Überlaufrohr abnehmen (Abb. 16)
3. Wenn der Geschirrspüler mit einer Abfluspumpe ausgestattet ist, starten Sie den Ablaufzyklus (siehe Abs. 4.6).

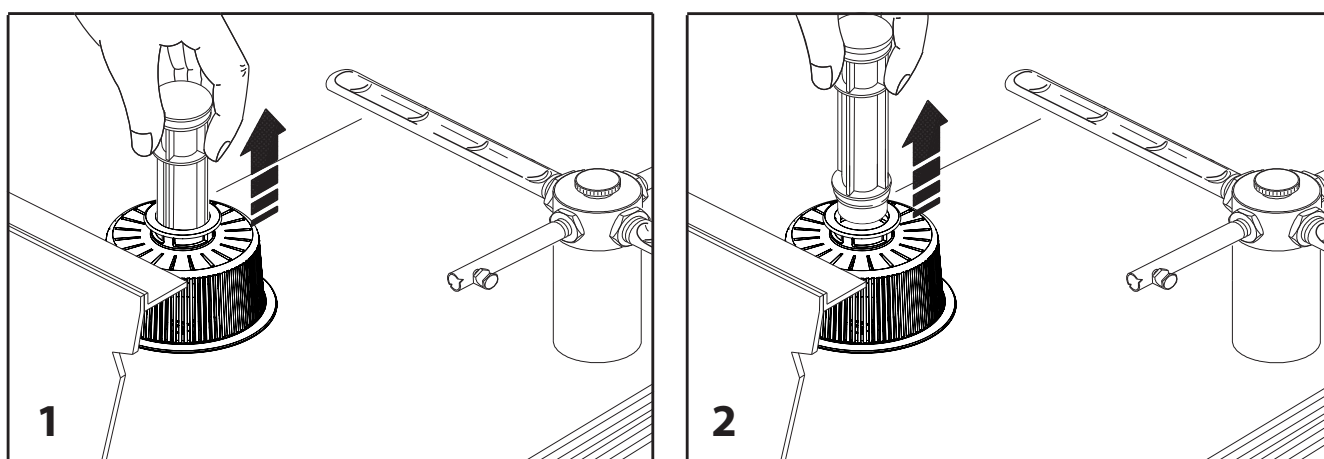


Abb. 16

Fünf Minuten warten bis zur Wiederherstellung, damit die Widerstände sich abkühlen können.

ACHTUNG!



BRANDVERLETZUNGSGEFAHR

4.4 Leerlaufprüfung

Vor der Inbetriebnahme ist es empfehlenswert, eine Leerlaufprüfung auszuführen, um die ordnungsgemäße Funktionsweise des Geschirrspülers sicherzustellen.

4.5 Spüloperationen

Um die Sauberkeit des gereinigten Geschirrs zu erhalten, müssen einige Grundregeln beachtet werden:

- Das Geschirr bitte säubern, bevor Sie es in die Spülmaschine räumen. (Bild 13)

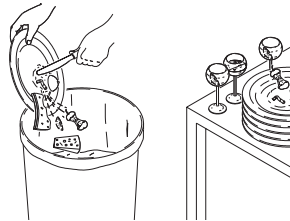


Abb. 13

- Wechseln Sie das Wasser im Spülraum häufig und regelmäßig, je nach der Anzahl der durchgeführten Spülgänge, sowieso mindestens Dreimal am Tag
- Das gewaschene Geschirr mit einem sauberen Tuch trocknen
- Stellen Sie das gewaschene Geschirr nicht auf Schwammunterlagen oder auf andere Materialien, die Wasser zurückhalten
- Der Filter der Spülpumpe muss sauber (siehe Kap. 6) und korrekt positioniert sein.
- Der Filter in der Waschpumpe muss sauber und in der richtigen Lage sein.
- Der Überlauf muss korrekt an der für ihn vorgesehenen Stelle sitzen

4.6 Funktionsweise des elektrischen Geschirrspülers mit LCD-Display

Auf Bild 14 ist die Bedientafel des Geschirrspülers mit Erklärungen der Knöpfe dargestellt

BEFEHLE	NUM.
KNOPF ON/OFF	1
DIGIT LED LINKS	2
KONTROLLLAMPE WANNENTEMPERATUR	3
DIGIT LED LINKS	4
KONTROLLLAMPE BOILERTEMPERATUR	5
PROGRAMMWahltaste	6
KNOPF SPÜLVORGANG STARTEN	7
WARNLEUCHE	8
WARTUNGSWARNLEUCHE	9

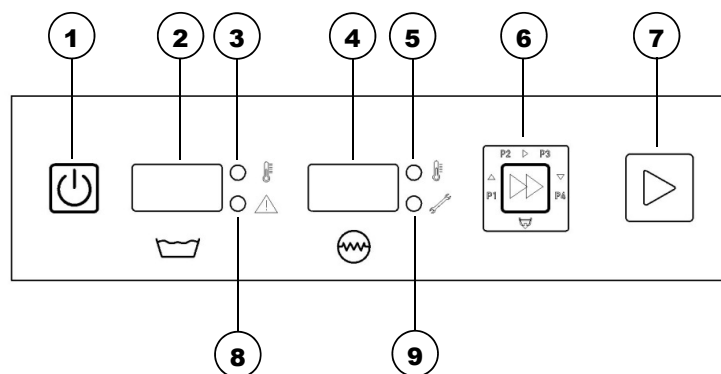


Abb. 14a

Die zwei Digit-LEDs zeigen die Wannen- und Boilertemperatur sowie einige nützliche Meldungen an, um den Status des Geschirrspülers anzugeben. Die Starttaste ändert ihre Farbe je nach Status des Geschirrspülers.

Nachfolgend ist die Abfolge der Arbeitsschritte angegeben, die zur Ausführung des Spülganges erforderlich sind. Einige dieser Arbeitsschritte werden vom Geschirrspüler automatisch ausgeführt.



ACHTUNG

ACHTEN SIE AUF DIE ÖFFNUNGS- UND SCHLISSUNGSBEWEGUNG DER TÜR/HAUBE DER GESCHIRRSPIJLMASCHINE. BENUTZEN SIE DIE GESCHIRRSPIJLMASCHINE NICHT, WENN SIE KLEIDER/GEGENSTÄNDE TRAGEN, DIE SICH IN DEN BESTANDTEILE DER GESCHIRRSPIJLMASCHINE VERFANGEN UND DIE NORMALE BEWEGUNGSFÄHIGKEIT BEGRENZEN KÖNNTEN.

PHASE	GESCHIRRSPIJLMASCHINENTYP/BILDNUMMER	
	Frontlade Geschirrspülmachine	Geschirrspülmachine mit Haube
0. Anfangsprüfungen	Stellen Sie sicher, dass die Wanne vollkommen leer und sauber ist Prüfen, ob die Wascharme sauber sind und sich frei drehen können Prüfen, ob der Filter sauber und korrekt eingesetzt ist Prüfen, ob der Überlauf richtig eingesetzt ist	
1. Einschaltung	Die Tür/Haube der Geschirrspülmachine zumachen. Drücken Sie die TASTE ON/OFF (1). Das Bedienfeld schaltet sich ein	Die Haube der Geschirrspülmachine zumachen. Drücken Sie die TASTE ON/OFF (1). Das Bedienfeld schaltet sich ein
2. Wassereinpumpen	Das Anfüllen des Spülbeckens bis zum Höchstpegel des Überlaufrohres erfolgt automatisch. Während des Befüllens wird auf den DIGIT-LEDs LINKS (2) der ausgewählte Programmcode angezeigt. Auf den DIGIT-LEDs RECHTS (4) erscheint das Wort „Fill“. Die START-TASTE (7) blinkt rot	
3. Wasserheizung	Die Wasserheizung erfolgt automatisch. Auf den DIGIT-LEDs (2) und (4) wird die Wannen- und Boilertemperatur angezeigt. Neben jeder DIGIT-LED wird ein Thermometer angezeigt: wenn die KONTROLLLAMPE eingeschaltet ist, wird aufgeheizt. Die Heizelemente sind niemals gleichzeitig in Betrieb, sondern dem Boiler wird stets Vorrang gegeben. Während des Aufheizens mit aktivem Thermostop (siehe Abschnitt 4.8) leuchtet die ZYKLUSSTARTTASTE (7) gelb und es ist nicht möglich, den Spülzyklus zu starten. Vor dem Beginn des eigentlichen Spülvorganges das Aufheizen des Wassers in der Spülwanne abwarten. Wenn die voreingestellte Wassertemperatur erreicht ist, leuchtet die ZYKLUSSTARTTASTE (7) grün.	
4. Spülmittel- und Klarspüldosierung	Alle Geschirrspüler verfügen über automatische Funktionen zur Dosierung des Spülmittels und des Klarspülers. Die Einstellungen wurden vom Installateur im Zuge der Installation vorgenommen. Das Spülmittel wird beim Befüllen der Wanne und beim Nachspülen automatisch dosiert, während der Klarspüler beim Spülgang automatisch dosiert wird.	

PHASE	GESCHIRRSPÜLMASCHINENTYP/BILDNUMMER	
<p>5. Wenn die Geschirrspülmaschine ist mit der Spülzeitauswahl ausgerüstet, wählen Sie durch den SPÜLZEITDREHKNOPF</p>	<p>Wählen Sie den Spülgang mit der PROGRAMMWAHLTASTE (6) aus. Drücken Sie mehrmals, um durch die 4 gespeicherten Programme zu blättern und beim ausgewählten Programm stehen zu bleiben. Wenn Sie durch die Programme scrollen, erscheint der Programmcode auf der DIGIT-LED LINKS (2), während die Dauer des Programms in Sekunden auf der DIGIT-LED RECHTS (4) angezeigt wird.</p> <p>P1 (Programm 1) P2 (Programm 2) P3 (Programm 3) P4 (Programm 4) dr (Entleerungsprogramm nur bei installierter Ablasspumpe vorhanden; Dauer dieses Programms nicht angegeben)</p>	
<p>6. Spülen</p>	<p>Sicherstellen, dass der Geschirrspüler bereit ist (ZYKLUSSTARTTASTE (7) ist grün. Die Tür/Haube öffnen und den Korb mit dem Geschirr in die Geschirrspülmaschine geben (dabei sicherstellen, dass die Geschirrstellung gemäß den Anweisungen vom Abschn. 3.4 – ZWEITER TEIL) ist, die Tür zumachen und die ZYKLUSSTARTTASTE (7) drücken, um die Spülphase zu starten: Die ZYKLUSSTARTTASTE (7) wird blau und beginnt zu blinken. Am Ende des Spülzyklus hört die ZYKLUSSTARTTASTE (7) auf zu blinken und das Wort "End" erscheint auf den DIGIT-LEDs RECHTS (4). Erst wenn die Tür geöffnet wird, sind die Temperaturen auf den DIGIT-LEDs wieder sichtbar.</p>	<p>Die Haube anheben/die Tür öffnen und den Korb mit dem Geschirr hineingeben (dabei sicherstellen, dass die Geschirrstellung gemäß den Anweisungen vom Abschn. 3.4 - ZWEITER TEIL eingehalten werden), die Haube absenken und den Griff nach unten drücken: Die ZYKLUSSTARTTASTE (7) wird blau und beginnt zu blinken. Am Ende des Spülzyklus hört die ZYKLUSSTARTTASTE (7) auf zu blinken und das Wort "End" erscheint auf den DIGIT-LEDs RECHTS (4). Erst wenn die Tür geöffnet wird, sind die Temperaturen auf den DIGIT-LEDs wieder sichtbar.</p>
<p>8. Entladen des Geschirrs</p>	<p>Um den Geschirrkorb herauszunehmen, öffnen Sie die Tür</p>	<p>Um den Geschirrkorb herauszunehmen, heben Sie die Haube an.</p>

4.7 Ende des Spülens

Jeden Tag folgen Sie diesen Hinweisen, nach Ende der Arbeitszeit:

Spülmaschine ohne installierter Ablasspumpe:

1. Schalten Sie den Geschirrspüler durch Drücken der ON/OFF-TASTE aus (1 Abb.14)
2. Das Überlaufrohr abnehmen (Abb. 16)
3. Lassen Sie den Geschirrspüler vollständig entleeren
4. Stromversorgung unterbrechen, indem der Hauptschalter, der dem Geschirrspüler vorgeschaltet ist, ausgeschaltet oder der Geschirrspüler vom Stromnetz getrennt wird
5. Den Filter der Spülpumpe (Abb. 17) herausnehmen und reinigen, dies gilt auch für andere Filter der Wanne, falls vorhanden
6. Die Spülwanne sorgfältig reinigen
7. Die Schläuche zum Spülen und Nachspülen überprüfen und falls notwendig abmontieren und reinigen
8. Setzen Sie alle Teile, die Sie entfernt haben, in umgekehrter Reihenfolge wieder zusammen

9. Die Tür/Haube während des gesamten Ruhezeitraums offen lassen.

Spülmaschine mit installierter Ablasspumpe:

1. Die Tür öffnen und das Überlaufrohr herausnehmen, danach die Tür wieder zumachen.
2. Drücken Sie die PROGRAMMWAHLTASTE mehrmals (6 Abb.14), bis Sie das Entleerungsprogramm "dr" ausgewählt haben.
3. Drücken Sie die ZYKLUSSTARTTASTE (7 Abb. 14), um den Entleerungszyklus zu starten.
4. Schalten Sie den Geschirrspüler durch Drücken der ON/OFF-TASTE aus (1 Abb.14)
5. Das Überlaufrohr abnehmen (Abb. 16)
6. Lassen Sie den Geschirrspüler vollständig entleeren
7. Am Ende des Entleerungszyklus schaltet sich der Geschirrspüler aus
8. Stromversorgung unterbrechen, indem der Hauptschalter, der dem Geschirrspüler vorgeschaltet ist, ausgeschaltet oder der Geschirrspüler vom Stromnetz getrennt wird
9. Den Filter der Spülpumpe (Abb. 17) herausnehmen und reinigen, dies gilt auch für andere Filter der Wanne, falls vorhanden
10. Die Spülwanne sorgfältig reinigen
11. Die Schläuche zum Spülen und Nachspülen überprüfen und falls notwendig abmontieren und reinigen
12. Setzen Sie alle Teile, die Sie entfernt haben, in umgekehrter Reihenfolge wieder zusammen
13. Die Tür/Haube während des gesamten Ruhezeitraums offen lassen.

ACHTUNG!



VERLETZUNGSGEFAHR



STURZGEFAHR

DIE OFFENE TÜR DER GESCHIRRRSPÜLMASCHINE KANN EIN HINDERNIS FÜR LEUTE ODER SACHEN, DIE SICH IN DER NÄHE DER GESCHIRRRSPÜLMASCHINE BEFINDEN.

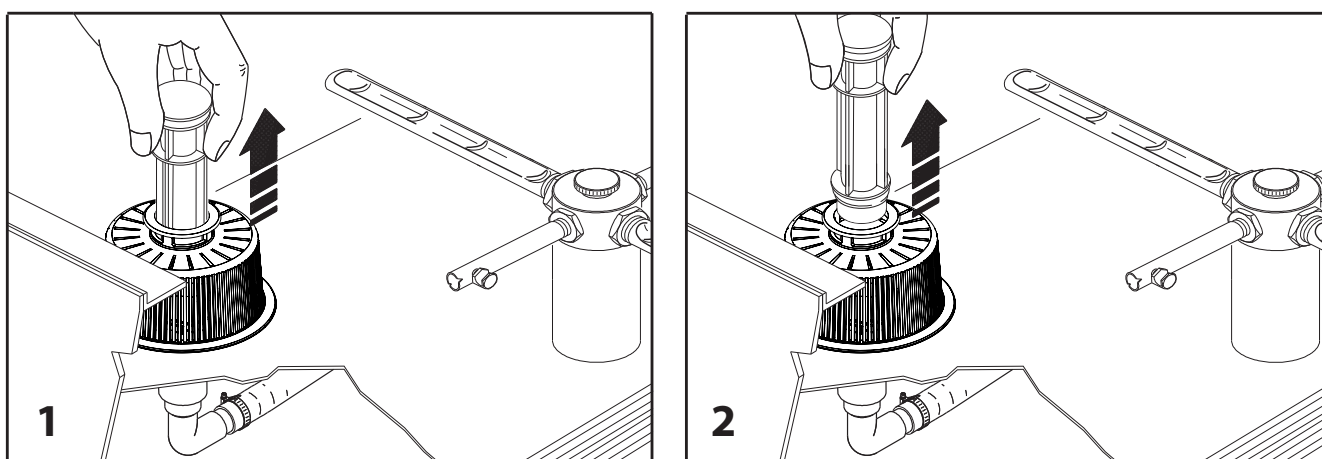


Abb. 16

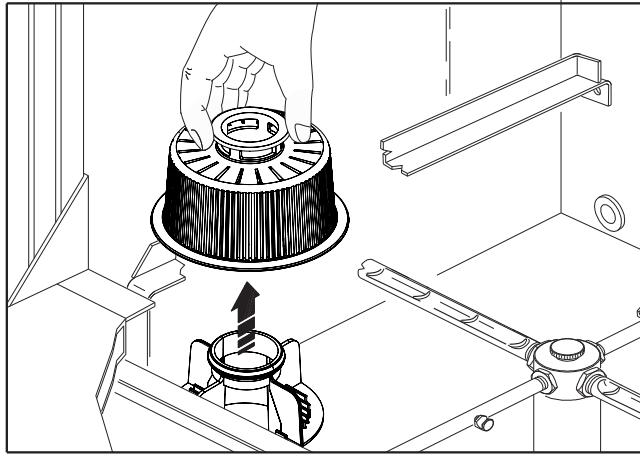


Abb. 17

4.8 Thermostop

Die Geschirrspülmaschine ist serienmäßig mit der Funktion Thermostop ausgestattet, die garantiert, dass der Spülgang nur beginnt, wenn die Wassertemperatur in der Wanne den eingestellten Mindestwert (Thermostop Wanne) erreicht hat und aktiviert den Klarspülgang nur, wenn der Boiler die eingestellte Mindesttemperatur (Thermostop Boiler) erreicht hat.

Am Ende des Spülganges wird vor dem Starten des Klarspülganges die Temperatur im Boiler überprüft:

Wenn die Temperatur höher als der Mindestwert ist, wird der Vorgang korrekt mit dem Klarspülgang fortgesetzt.

Wenn die Temperatur niedriger als der Mindestwert ist, wird der Spülgang so lange fortgesetzt, bis die Mindesttemperatur erreicht ist.

4.8.1 Bedeutung der Farben der START-TASTE

Die ZYKLUSSTARTTASTE (7, Absatz 4.6) ist eine mehrfarbige Taste, die je nach Zustand des Geschirrspülers unterschiedliche Farben annimmt:

BEFÜLLEN: rot



AUFHEIZEN: gelb



BEREIT: grün



ZYKLUS LÄUFT: blau blinkend



ALARM: rot



5 Anweisungen zur Demontage

ACHTUNG!



VERLETZUNGSGEFAHR

BESCHÄDIGUNGSGEFAHR DER GESCHIRRSPÜLMASCHINE

Die Demontage muss von erfahrenem Personal durchgeführt werden.

Es empfiehlt sich daher, das Gerät zu einem autorisierten Fachhändler zu bringen, wenn die Geschirrspülmaschine teilweise oder völlig demontiert werden soll.

6 Wartung

ACHTUNG!



VERLETZUNGSGEFAHR



BRANDVERLETZUNGSGEFAHR



DIE WARTUNGSMASSNAHMEN DÜRFEN NUR DANN AUSGEFÜHRT WERDEN, WENN DIE GESCHIRRSPÜLMASCHINE AUSGESCHALTET IST, VON DER STROMVERSORUNG GETRENNT IST UND WENN DIE WANNE LEER IST.

AUSSERDEM WARTEN SIE DARAUF, DASS DIE WIDERSTÄNDE SICH ABGEKÜHLT HABEN, BEVOR SIE DIE WARTUNG AUSFÜHREN (MINDESTENS 5 MINUTEN).

DIE EINZIGE AUSNAHME IST DIE KONTROLLE DES LAUFS DES MIKROSCHALTERS (SIEHE TABELLE UNTEN).

In der folgenden Tabelle befinden sich die Wartungsoperationen der Geschirrspülmaschine und ihre Häufigkeit. Sollte eine Wartungsarbeit nötig sein, wenden Sie sich an Ihren autorisierten Fachhändler.

WARTUNG	HÄUFIGKEIT	ANMERKUNGEN
Reinigung des Spülraums	Jeden Tag	Mit besonderer Sorgfalt zu tun.
Reinigung des Nachspülarms	Jeden Tag	Den Nachspülarm durch Lösen der Befestigungsfeder abmontieren und ihn nach oben ziehen (Bild 18). Den Nachspülarm mit Wasser spülen. Die selben Operationen für den oberen Nachspülarm ausführen.
Reinigung des Filters der Spülpumpe	Jeden Tag	Den Filter der Spülpumpe herausnehmen, indem Sie ihn nach oben ziehen. Ihn spülen und nachspülen (Bild 19).
Reinigung der Filter des Spülraums (wenn versehen)	Jeden Tag	Die Filter des Spülraums herausnehmen, indem Sie sie nach oben ziehen.

WARTUNG	HÄUFIGKEIT	ANMERKUNGEN
Sie spülen und nachspülen. Prüfung der Nachspülarmdrehung	Jeden Tag	Manuell die freie Drehung des Nachspülarms prüfen.
Reinigung der Außenwand	Alle 1-2 Tage	Keine Lösungsmittel auf der Schalttafel benutzen.
Prüfung des Mikroschalterbetriebs	Jede Woche	Den Mikroschalterbetrieb der Tür während des Spülzyklus beim Öffnen/Schließen der Tür oder Anheben/Klappen der Haube prüfen.
Prüfung des elektrischen Versorgungskabels und der hydraulischen Schläuche	Alle 6 Monate	<p style="text-align: center;">ACHTUNG!</p> <p> STROMSCHLAGGEFAHR</p> <p> VERLETZUNGSGEFAHR</p> <p>Falls diese Bestandteile beschädigt werden, <u>der Geschirrspülmaschine die Spannung entfernen, ohne den elektrischen Kabel zu berühren.</u> (Den Schalter, den sich an der Stromleitung vor der Maschine befindet, auf die Position "Aus" einstellen oder die Spannung der ganzen Stromnetz entfernen, an der die Maschine angeschlossen ist).</p> <p><i>Sich sofort an den autorisierten Fachhändler wenden und die Maschine von Fachpersonal reparieren lassen.</i></p> <p><u>Die Geschirrspülmaschine nicht benutzen, bis sie repariert worden ist.</u></p>

Außerdem ist eine regelmäßige technische Wartung durch einen Fachmann erforderlich, der den Prüfbericht ausstellen muss:

WARTUNG	HÄUFIGKEIT	ANMERKUNGEN
Allgemeine Sichtprüfung durch den Techniker, der den Geschirrspüler installiert hat	Bei der Installation	Der Techniker muss einen Bericht ausstellen, der die ordnungsgemäße Funktion des Geschirrspülers bestätigt. Der Bericht muss das Datum der Überprüfung, die Unterschrift des Technikers sowie die Unterschrift des Kunden/Wartungsverantwortlichen der jeweiligen Räumlichkeiten enthalten.
Allgemeine Sichtprüfung durch den Techniker, der den Geschirrspüler installiert hat. Überprüfen Sie den allgemeinen Zustand der inneren Bauteile, die Funktionalität der Dosiervorrichtungen und stellen Sie sicher, dass keine Flüssigkeit aus den Dosiervorrichtungen oder Wasser aus dem Hydraulikkreis und den Pumpen, austritt. Überprüfen Sie den Zustand der Anschlüsse der Wasserzulauf- und Ablaufrohre	6 Monate nach der ersten Installation	

WARTUNG	HÄUFIGKEIT	ANMERKUNGEN
<p>Überprüfen Sie die Funktionalität und den Verschleiß sämtlicher Bauteile und tauschen Sie diese bei Bedarf aus</p> <p>Sauberkeit des Boilers überprüfen (entleeren und auf Kalk prüfen)</p> <p>Überprüfung des Boilerwiderstands</p> <p>Prüfen Sie die Spülpumpe auf eventuelle Undichtigkeiten</p> <p>Überprüfung der Unversehrtheit des Hydraulikkreises</p> <p>Überprüfung der Unversehrtheit des Zuflussrohrs</p> <p>Überprüfung der Unversehrtheit des Abflussrohrs</p> <p>Prüfen Sie den Zustand der Anschlüsse der Wasserzulauf- und Ablaufrohre</p> <p>Stellen Sie sicher, dass die Schlauchklemmen fest sitzen</p> <p>Überprüfen Sie die Unversehrtheit der elektrischen Verkabelung (ersetzen Sie alle durch externe/ umweltbedingte Ursachen beschädigten Kabel).</p> <p>Überprüfen Sie die Unversehrtheit der Temperatursonden und die Richtigkeit der ermittelten Temperatur</p> <p>Überprüfung aller elektrischen Anschlüsse (Faston, Klemmleiste, Anschlüsse der elektrischen Widerstände)</p> <p>Überprüfen Sie, ob alle Kabel in den Schutzklemmen - falls vorhanden - richtig festgezogen sind (Dreiphasenmodelle).</p> <p>Überprüfen Sie das Stromkabel, den Stecker und/ oder die Verbindungen zum Verteiler</p> <p>Überprüfung der Unversehrtheit und Sauberkeit der Luftfalle</p> <p>Überprüfen Sie, ob der Druckschalter ordnungsgemäß funktioniert</p> <p>Überprüfen Sie, ob das Magnetventil ordnungsgemäß funktioniert</p> <p>Reinigung des Magnetventilfilters</p> <p>Austauschen der Spülmittel- und Klarspülerröhrchen, auch wenn die Maschine 12 Monate lang teilweise in Betrieb war.</p> <p>Ersetzen Sie die Carbographitbuchsen der Laufräder, um einen stets ordnungsgemäßen Spülvorgang zu gewährleisten</p>	Alle 12 Monate	<p>Sollte der Techniker während der Überprüfung oder beim Austauschen der Komponenten (mit Original-Ersatzteilen) weitere Defekte feststellen, so sind die notwendigen Reparaturen vorzunehmen.</p> <p>Wenn die Reparatur nicht sofort vorgenommen werden kann, muss der Geschirrspüler unbenutzt bleiben und ein Hinweisschild „Außer Betrieb“ angebracht werden.</p> <p>Nach Abschluss der Überprüfungen/Reparaturen erstellt der Techniker einen Bericht, in dem der ordnungsgemäße Betrieb des Geschirrspülers bestätigt wird.</p> <p>Der Bericht muss das Datum der Überprüfung, die Unterschrift des Technikers sowie die Unterschrift des Kunden/ Wartungsverantwortlichen der jeweiligen Räumlichkeiten enthalten.</p>
<p>Führen Sie alle vorgesehenen Überprüfungen in Abständen von 12 Monaten durch, darüber hinaus müssen folgende Bauteile durch Original-Ersatzteile ersetzt werden:</p> <p>Spülpumpendichtungen</p> <p>Wasserzulaufrohr</p> <p>Wasserablaufrohr</p> <p>Dichtung des Boilerwiderstands</p> <p>Druckschalter der Wanne (und des Boilers, falls vorhanden)</p> <p>Magnetventile</p>	Alle 24 Monate	Befolgen Sie die Hinweise in den 12-Monats-Notizen

Die Nichteinhaltung der oben genannten Überprüfungen und die versäumte Ausstellung der Berichte durch den Techniker führen zum Erlöschen der Produktgarantie. Der Hersteller haftet nicht für Funktionsstörungen und/oder Schäden, die durch Fahrlässigkeit und Nichtbeachtung der in dieser Bedienungs- und Wartungsanleitung angegebenen regelmäßigen Wartungsvorschriften verursacht wurden.

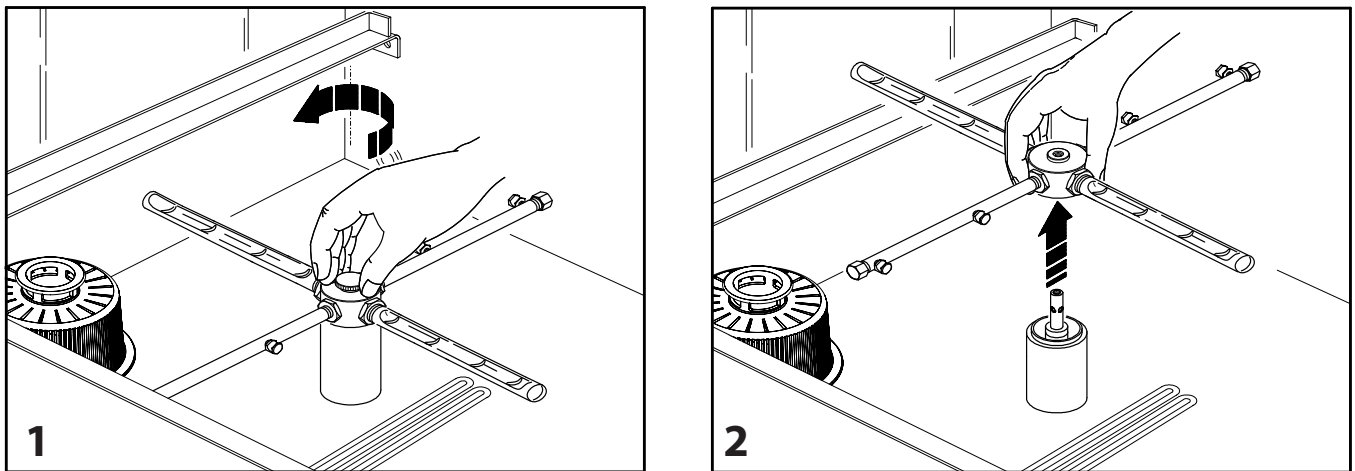


Abb. 18

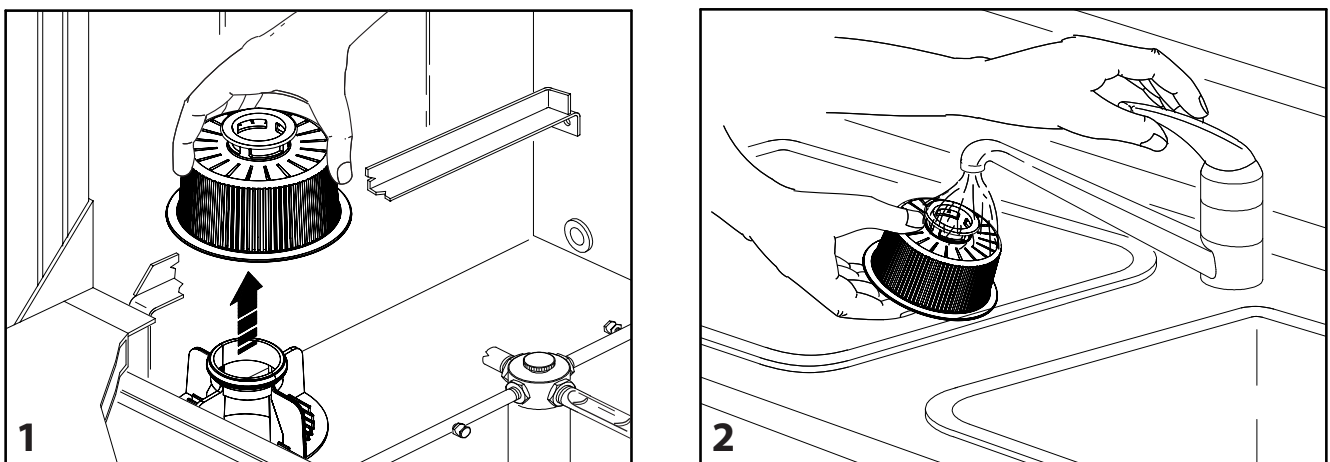


Abb. 19

6.1 Wartung der Digitalanzeige

Verwenden Sie zur Reinigung der Digitalanzeige des Geschirrspülers ein weiches, feuchtes Tuch.

Während der Reinigung des Bildschirms kein Wasser aufsprühen und keine Reinigungsmittel sowie keine chemischen Produkte oder Substanzen verwenden, die Alkohol und Lösungsmittel enthalten. Dadurch könnte die Membran des Displays zerstört werden oder sich vom Display ablösen.

Sicherstellen, dass überschüssiges Wasser auf dem Display immer sorgfältig abgetrocknet wird.

Keine abrasiven Schwämme oder andere abrasive oder spitze Gegenstände verwenden, durch die das Display irreversibel zerkratzt oder die Membran zerstört werden könnte. Schäden dieser Art fallen nicht unter die Garantie.

6.2 Wartung des Geräts

Die ordentliche Wartung wird in Sicherheit mit Handschuhen und Schutzbrille ausgeführt. Die Wartungsarbeiten dürfen ausschließlich bei ausgeschaltetem und vom Stromnetz getrenntem sowie leerem Gerät ausgeführt werden. Vor den Wartungsarbeiten ist außerdem abzuwarten bis die Heizelemente abgekühlt sind (mindestens 5 Minuten).

Zur Reinigung der Außenwände der Geschirrspülmaschine ausschließlich ein speziell für Stahl geeignetes, neutrales Reinigungsmittel und ein weiches, nicht abrasives Tuch verwenden. Achtung: Der Schutzgrad des Geschirrspülers ist IPx1, daher sind direkte Wasserstrahlen für die Reinigung jeglicher Komponenten des Geschirrspülers verboten. AUSSERDEM ist das Reinigen von Böden, Wänden und anderen Gegenständen, die in der Nähe des Geschirrspülers installiert sind, mit einem Hochdruck-Wasserstrahl verboten. Während der gewöhnlichen Wartung und Reinigung des Bodens übermäßige Feuchtigkeit am Sockel der Spülmaschine vermeiden. Wasseransammlungen in der Nähe des Geschirrspülers vermeiden. Zur Reinigung des Stahls keine Chlorbleiche und keine Produkte, die Chlor oder andere korrosive Substanzen enthalten, verwenden. Niemals Drahtschwämme oder andere Metallgegenstände verwenden, die dauerhafte Kratzspuren am Stahl sowie an den anderen Bauteilen der Geschirrspülmaschine hinterlassen können.

ANMERKUNG Der Hersteller übernimmt keine Haftung für Personen- oder Sachschäden aufgrund der Missachtung der oben angeführten Vorschriften.

7 Sonstige Gefahren

Sonstige Gefahren bestehen in der Versorgungsspannung mit Wechselstrom.

Die am Geschirrspüler angebrachten Hinweise weisen auf diese Gefahr an den entsprechenden Punkten mit dem nebenan gezeigten Symbol in Übereinstimmung mit den Normen hin.



8 Anweisungen zu Notsituationen



ACHTUNG

Die Notsituationen, die bei der Benutzung des Geschirrspülers auftreten können entstehen aufgrund von:

- Isolationsverlust
- Stromschlaggefahr

Bei mangelhaftem oder ausbleibendem Betrieb, aufgrund dessen Notsituationen entstehen können, ist es notwendig, den Geschirrspüler spannungslos durch Betätigen vom Hauptschalter, dem sich an der Stromleitung vor der Geschirrspülmaschine befindet, zu machen.


Bei Stromschlag ist es notwendig, die entsprechenden, von den Sicherheitsvorschriften empfohlenen Vorsichtsmaßnahmen zu treffen, die es vorsehen, niemals den Verunglückten zu berühren, sondern die Spannung durch Betätigung des Versorgungsschalters abzuschalten.

Bei jenem mangelhaftem oder ausbleibendem Betrieb, aufgrund dessen die oben beschriebenen Notsituationen entstehen können oder nachdem eine von diesen Situationen sich ereignet hat, ist es notwendig die Maschine nicht zu benutzen und sie von Fachpersonal überprüfen und reparieren lassen.


9 Fehlerbehebung bei Geschirrspülern mit Digitalanzeige

Jede Spülmaschine wird vor Verlassen der Fabrik von Fachpersonal geprüft, um die besten Funktionsergebnisse zu erzielen.

Falls die Maschine irgendwelche Funktionsstörungen aufweist, sollte man zuerst versuchen, wenn möglich, den Mangel auf Grund der nachstehenden Anweisungen zu beheben:

STÖRUNG	MÖGLICHE URSACHE	ABHILFE
0. Die Geschirrspülmaschine schaltet sich nicht ein	Der Schalter, der sich an der Stromleitung vor der Geschirrspülmaschine befindet, ist auf Position „aus“.	Den Schalter, der dem Geschirrspüler vorgelagert ist, in die Position „eingeschaltet“ bringen.
	Der Versorgungsstecker oder Versorgungskabel sind beschädigt ACHTUNG!  STROMSCHLAGGEFAHR	Bei Schäden an diesen Teilen die Stromversorgung der Geschirrspülmaschine unterbrechen ohne das Stromkabel zu berühren (Den Schalter, der dem Geschirrspüler vorgelagert ist, in die Position „ausgeschaltet“ bringen oder die gesamte Netzversorgung, an die der Geschirrspüler angeschlossen ist, unterbrechen). Sich sofort an den autorisierten Fachhändler wenden und die Maschine von Fachpersonal reparieren lassen. Die Geschirrspülmaschine nicht benutzen, bis sie repariert worden ist.
	Das Touch-Display reagiert nicht auf die Befehle	ON/OFF-Taste 5 Sekunden lang gedrückt halten Überprüfen Sie, ob die Displaymembran vollständig intakt ist. Ist dies nicht der Fall, wenden Sie sich an den Kundenservice Stellen Sie sicher, dass die Tür geschlossen ist
1. Die Geschirrspülmaschine füllt kein Wasser nach	Keine elektrische Energie.	Darauf warten, dass die Stromversorgung wiederhergestellt wird
	Die Tür/Haube der Maschine ist offen	Den Wasserabsperrhahn öffnen reinigen
	Der Filter des Wasserabsperrhahns ist verstopft	Den Filter des Wasserabsperrhahns reinigen
	Der Wasserabsperrhahn ist geschlossen	Den Wasserabsperrhahn öffnen
	Vorgelagerter Wasserenthärter in der Regenerationsphase	Warten, bis die Regenerationsphase beendet wurde
2. Beim Drücken des ZYKLUSSTARTKNOPFS, startet der Zyklus nicht.	Die Tür/Haube der Maschine ist offen	Die Tür/Haube der Maschine schließen
	Der Schalter, der sich an der Stromleitung vor der Geschirrspülmaschine befindet, ist auf Position „aus“.	Den Schalter, der dem Geschirrspüler vorgelagert ist, in die Position „eingeschaltet“ bringen.
	Der ZYKLUSSTARTKNOPF ist nicht mindestens 2 Sekunden lang gedrückt worden.	Den ZYKLUSSTARTKNOPF mindestens 2 Sekunden lang drücken.
	Die Displaymembran ist beschädigt	Wenden Sie sich an den Kundendienst
3. Die Maschine ist laut	Der Filter des Wasserabsperrhahns (Bild 19) ist verstopft	Den Filter der Abflusspumpe sauber machen und nachspülen (Bild 19)
	Die Spülarme des Nachspülarms (Bild 18) beschädigen das zu reinigende Geschirr, das aus dem Korb hervorragt	Das Geschirr so legen, dass die Wascharme nicht gegen die waschenden Teile stoßen. Dabei die Angaben im Abschn. 3.4 – ZWEITER TEIL befolgen

STÖRUNG	MÖGLICHE URSACHE	ABHILFE
4. Ungenügende Klarspülung	Der Wasserdruck liegt unter 1,5 bar	Sich an den Installateur wenden, um eine zusätzliche Pumpe für die Erhöhung des Versorgungswasserdrucks zu installieren.
	Der Filter des Wasserabsperrhahns ist verstopft	Den Filter des Wasserabsperrhahns sauber machen und nachspülen.
	Die Wasserdüsen des Nachspülarms sind verstopft.	Die Wasserdüsen des Nachspülarms sauber machen und nachspülen.
	Die Wascharme drehen sich nicht frei	<ul style="list-style-type: none"> - Das Geschirr so positionieren, dass die Wascharme nicht gegen die waschenden Teile stoßen. Dabei die Angaben im Abschn. 3.4 - ZWEITER TEIL befolgen - Den Nachspülarm sauber machen und nachspülen.
5. Das Spülen bringt zu viel Schaum hervor Die Geschirrspülmaschine ist mit der Heizung des Spülraumwassers nicht fertig.	Zu viel Klarspüler hat Schaum hervorgebracht.	Wenden Sie sich an den Installateur um die Menge an Klarspüler zu reduzieren.
	Einweichen des Geschirrs in ungeeignetes Spülmittel	Das Einweichen mit schaubildenden Spülmitteln vermeiden
6. Der Nachspülarm dreht nicht frei	Die Spülarme des Nachspülarms (Bild 18) beschädigen das zu reinigende Geschirr, das aus dem Korb hervorragt	Das Geschirr so legen, dass die Wascharme nicht gegen die waschenden Teile stoßen. Dabei die Angaben in Absatz 3.4 - ZWEITER TEIL befolgen
	Der Nachspülarm muss gereinigt werden.	Den Nachspülarm sauber machen und nachspülen.
7. Die Geschirrspülmaschine fließt das Wasser nicht ab	Der Abflussrohr (Bild 21) ist verstopft oder eingedrückt	Die Verstopfung vom Abflussrohr entfernen.
	Der Filter der Abfluspumpe (wenn versehen – Bild 21) ist verstopft.	Den Filter der Abfluspumpe sauber machen und nachspülen.
	Die Abflaspumpe funktioniert nicht	Wenden Sie sich an den Installateur, um den Austausch der Abflaspumpe zu reduzieren
	Der Ablasszyklus beginnt nicht (nur bei installierter Abflaspumpe)	Sicherstellen, dass die Tür des Geschirrspülers korrekt geschlossen ist, und das Display reinigen

STÖRUNG´	MÖGLICHE URSACHE	ABHILFE
8. Das Spülergebnis ist nicht zufriedenstellend	Vor dem Spülen warten Sie darauf, dass das Wasser im Spülraum geheizt wird.	Vor dem Beginn des eigentlichen Spülvorganges das Aufheizen des Wassers in der Spülwanne abwarten. Nachdem die voreingestellte Wassertemperatur erreicht worden ist, schaltet sich die WASSERTEMPERATURLAMPE ein
	Das Wasser in der Wanne ist besonders schmutzig	Das Wasser ersetzen
	Die Spülarme des Nachspülarms (Bild 18) beschädigen das zu reinigende Geschirr, das aus dem Korb hervorragt	Das Geschirr so legen, dass die Wascharme nicht gegen die waschenden Teile stoßen. Dabei die Angaben in Absatz 3.4 – ZWEITER TEIL befolgen
	Der Nachspülarm muss gereinigt werden.	Den Nachspülarm sauber machen und nachspülen.
	Die Wasserdüsen des Nachspülarms sind verstopft.	Die Wasserdüsen des Nachspülarms sauber machen und nachspülen.
	Spülmittel fehlt	Wenden Sie sich an den Installateur um die Menge an Klarspüler zu erhöhen.
9. Die Spülwanne ist voller Kalk	Zu hartes Wasser im Zulauf	Wenden Sie sich an den Installateur, um einen vorgelagerten Wasserenthärter zu installieren. Wenn der Geschirrspüler über einen eingebauten Wasserenthärter verfügt, müssen Sie sich an Ihren Installateur wenden, um die Regenerationsfrequenz für Harze zu erhöhen
		Die Wanne mit speziellen Produkten für Industriespülmaschinen vom Kalk befreien. Halten Sie sich dabei an die vom Hersteller des Entkalkers bereitgestellten Angaben. ACHTUNG!  ACHTUNG VERÄTZUNGSGEFAHR DURCH SÄURE
	Wenn der Geschirrspüler über einen eingebauten Enthärter verfügt, dann fehlt Salz im Behälter	Salz im Behälter des Enthärters hinzufügen
10. Nach dem Entleeren sind in der Wanne braune Flecken oder Fettflecken vorhanden	Die Wanne ist durch Kaffee oder Fett verschmutzt	Den täglichen Wasserwechsel erhöhen und den Installateur kontaktieren, um die Spülmittelmenge zu erhöhen.

STÖRUNG´	MÖGLICHE URSACHE	ABHILFE
11. Rostflecken in der Spülwanne	Verwendung von Spülmittel mit erhöhtem Chlorgehalt	Das Spülmittel entsprechend der Angaben in Absatz 11 wechseln. Den Rost mit speziellen Produkten entfernen ohne dabei die Oberfläche aus Stahl zu zerkratzen
	Gebrauch von Chlorbleiche in der Wanne	Keine Chlorbleiche verwenden. Den Rost mit speziellen Produkten entfernen ohne dabei die Oberfläche aus Stahl zu zerkratzen
	Einlegen von Geschirr, das zuvor mit Drahtschwämmen gereinigt wurde, in die Spülmaschine	Für das manuelle Vorspülen niemals Drahtschwämme oder Eisenbürsten verwenden. Den Rost mit speziellen Produkten entfernen ohne dabei die Oberfläche aus Stahl zu zerkratzen
	Reinigung von Geschirr oder Gegenständen aus Eisen	Gegenstände aus Eisen nicht reinigen

Sollte nach den obenstehenden Überprüfungen die Störungen weiterhin anhalten, ist es empfehlenswert, den Kundendienst zu benachrichtigen, dem man dann das Spülmaschinenmodell (Bild 5) und die Art der Störung erläutert.

9.1 Hinweise und Alarmer der Geschirrspülmaschine mit Digitalanzeige

Wenn die WARTUNGSWARNLEUCHE aufleuchtet (siehe 9, Abb. 14, Abschnitt 4.6), ist eine allgemeine Wartung des Geschirrspülers erforderlich. Diese Meldung erscheint nach dem Erreichen von 80.000 Zyklen.

Wenden Sie sich für den Austausch von normalen Verschleißteilen an den Kundenservice.

Nachfolgend finden Sie die Alarmer, die am Display erscheinen können, wenn eine Funktionsstörung vorliegt. Der Alarm wird folgendermaßen angezeigt:


- blinkende WARNLEUCHE (siehe 8, Abb. 14, Abschn. 4.6)
- Meldung "AL" auf den DIGIT-LEDs LINKS
- Alarmcode auf den DIGIT-LEDs RECHTS

Alle Alarmer bleiben bestehen, bis das Gerät ausgeschaltet und wieder eingeschaltet wird.

Einige schwerwiegende Alarmer versetzen die Maschine in den "Save"-Modus (Totalsperre).

Wenn nach Ausführung der entsprechenden Prüfungen, dem Aus- und Wiedereinschalten der Maschine der Alarm erneut auftritt, den technischen Kundendienst verständigen.

ALARMCODE	ALARMBESCHREIBUNG	PRÜFUNGEN DURCH DEN ENDANWENDER
AL - 01	Boiler- und Wannenfühler defekt: Die Temperaturfühler sind beide defekt. Die Heizung wird deaktiviert	Technischen Kundendienst anfordern
AL - 02	Boilerfühlerdefekt: die Temperatursonde des Boilers ist defekt. Die Boilerheizung wird deaktiviert	Technischen Kundendienst anfordern
AL - 03	Wannenfühler defekt: die Temperatursonde der Wanne scheint defekt zu sein. Die Wannenheizung wird deaktiviert	Technischen Kundendienst anfordern

AL - 04	Zeitüberschreitung beim Befüllen der Wanne: die Wanne wurde nicht innerhalb der maximal zulässigen Zeit befüllt	Aus der Wasserleitung kommt kein Wasser. Überlauf nicht oder nicht richtig eingesetzt Nachspülstrahlen verstopft Wasserzulaufrohr verengt Der vorgelagerte Wasserenthärter funktioniert nicht
AL - 05	Zeitüberschreitung beim Entleeren: der Wannendruckschalter war am Ende des manuellen Entleerungszyklus nicht geöffnet	Sicherstellen, dass der Überlauf aus seiner Position entfernt wurde, und einen weiteren Ablassvorgang starten. Sollte das Problem weiterhin bestehen, muss der technische Kundendienst angefordert werden.  ACHTUNG GEFAHR HEISSES WASSER
AL - 06	Zeitüberschreitung beim Aufheizen: der Geschirrspüler hat das Wasser nicht in der maximal zulässigen Zeit aufgeheizt. Die Heizung wird deaktiviert	Überlauf nicht richtig eingesetzt. Sollte das Problem weiterhin bestehen, muss der technische Kundendienst angefordert werden

10 Schulung des Personals

Die Personalschulung betrifft das Beschicken, Entladen und die Inbetriebnahme der Geschirrspülmaschine. Sämtliche Arbeitsschritte sind sehr einfach und erfordern die normale Aufmerksamkeit, um kleine Unfälle zu vermeiden.

11 Nützliche Hinweise

Hier sind einige nützliche Hinweise zur Vollendung des Betriebs der Geschirrspülmaschine:

- Den Füllstand des Klarspülers und des Spülmittels im externen Behälter überprüfen und eventuell austauschen (Bild 22)
- Die Spülarme und Nachspülarme müssen gereinigt und komplett mit Wasserentwürfen und Stöpseln ausgestattet sein
- Nur leicht schäumendes Industriespülmittel verwenden
- Ausschließlich flüssiges Industrie-Spülmittel und flüssigen Industrie-Klarspüler, die ebenfalls beim Hersteller erhältlich sind, oder den vom Hersteller angebotenen Produkten ähnliche Mittel, die über die bereits in der Spülmaschine installierten Dosierpumpen dosiert werden können, verwenden.
- Die in der Anleitung (Abs. 4.6 - ZWEITER TEIL) oder vom Hersteller des Spülmittels empfohlene Menge verwenden
- Die Tanks für Spülmittel und Klarspüler nicht mit einem neuen Produkt befüllen, um die Kristallisierung des Produkts zu vermeiden, da es ansonsten beim Ansaugen zu Schäden an den Rohrleitungen kommen kann
- Bei jedem Wechseln des Tanks die Leitungen reinigen Zu diesem Zweck vor dem Einsetzen der Leitungen in die neuen Tanks die Absaugschläuche in eine Schüssel mit lauwarmem Wasser tauchen und zwei leere Spülgänge durchführen.
- Die Leitungen für Spülmittel und Klarspüler müssen mindestens einmal pro Jahr oder sobald die Wartungsanfrage am Display erscheint ausgetauscht werden (nur bei elektronischen Geschirrspülmaschinen)
- Sicherstellen, dass die Absaugfilter von Spül- und Reinigungsmittel stets in den richtigen Leitungen installiert und sauber sind. Bei übermäßiger Verschmutzung oder bei Verstopfung austauschen.

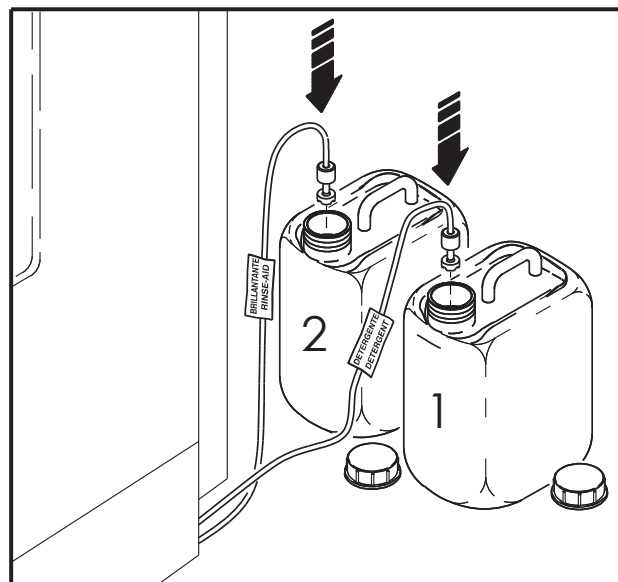


Abb. 22

12 Anweisungen zur Entsorgung

Anweisungen zur Entsorgung der elektrischen Einrichtungen.

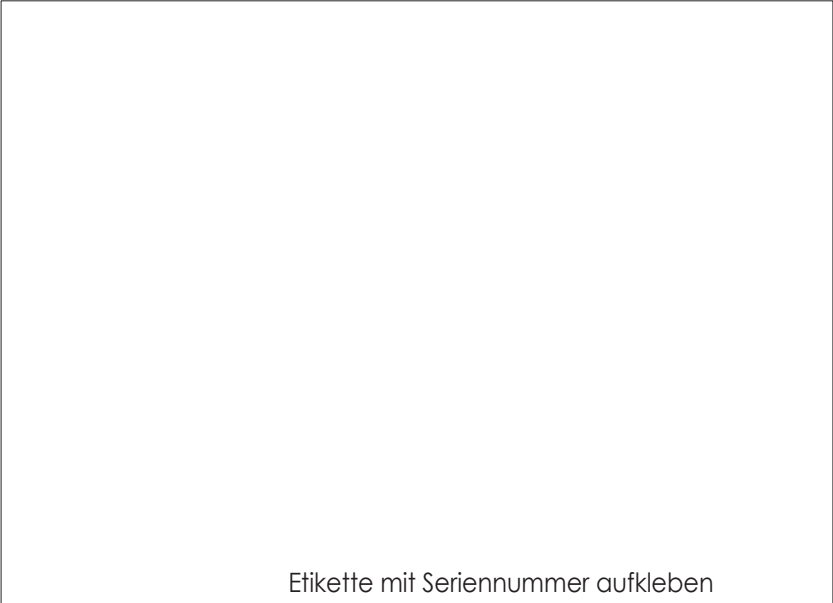
Das Zeichen nebenan, das auf dem von Ihnen gekauften elektrischen Einrichtung ist, zeigt, dass dieses Gerät nicht wie normaler Abfall sondern getrennt beseitigt werden darf.

Die Abfälle von elektrischen und elektronischen Einrichtungen müssen besonders aufbereitet werden, um die Zerstreung von den in den selben Geräten enthaltenen umweltschädlichen Stoffen zu vermeiden und, um die Umwelt und die menschliche Gesundheit zu schützen. Darüber hinaus wird es möglich sein, einige der Materialien, aus denen die Elektro- und Elektronikaltgeräte bestehen, wiederzuverwerten/zu recyceln, wodurch der Verbrauch natürlicher Ressourcen sowie die Menge der zu recycelnden Abfälle verringert wird.

WARNUNG

DIE HERSTELLERFIRMA BEHALT SICH DAS RECHT VOR, AM PRODUKT ÄNDERUNGEN VORZUNEHMEN, DIE SICH FÜR PASSEND ODER NOTWENDIG HÄLT, OHNE DADURCH SEINE WESENTLICHEN EIGENSCHAFTEN ZU VERÄNDERN.

DIE HERSTELLERFIRMA LEHN JEGLICHE VERANTWORTUNG AB, WENN DIE IN DIESER BETRIEBSANWEISUNG ENTHALTENEN NICHT STRENGSTEN EINGEHALTEN WERDEN.



Etikette mit Seriennummer aufkleben