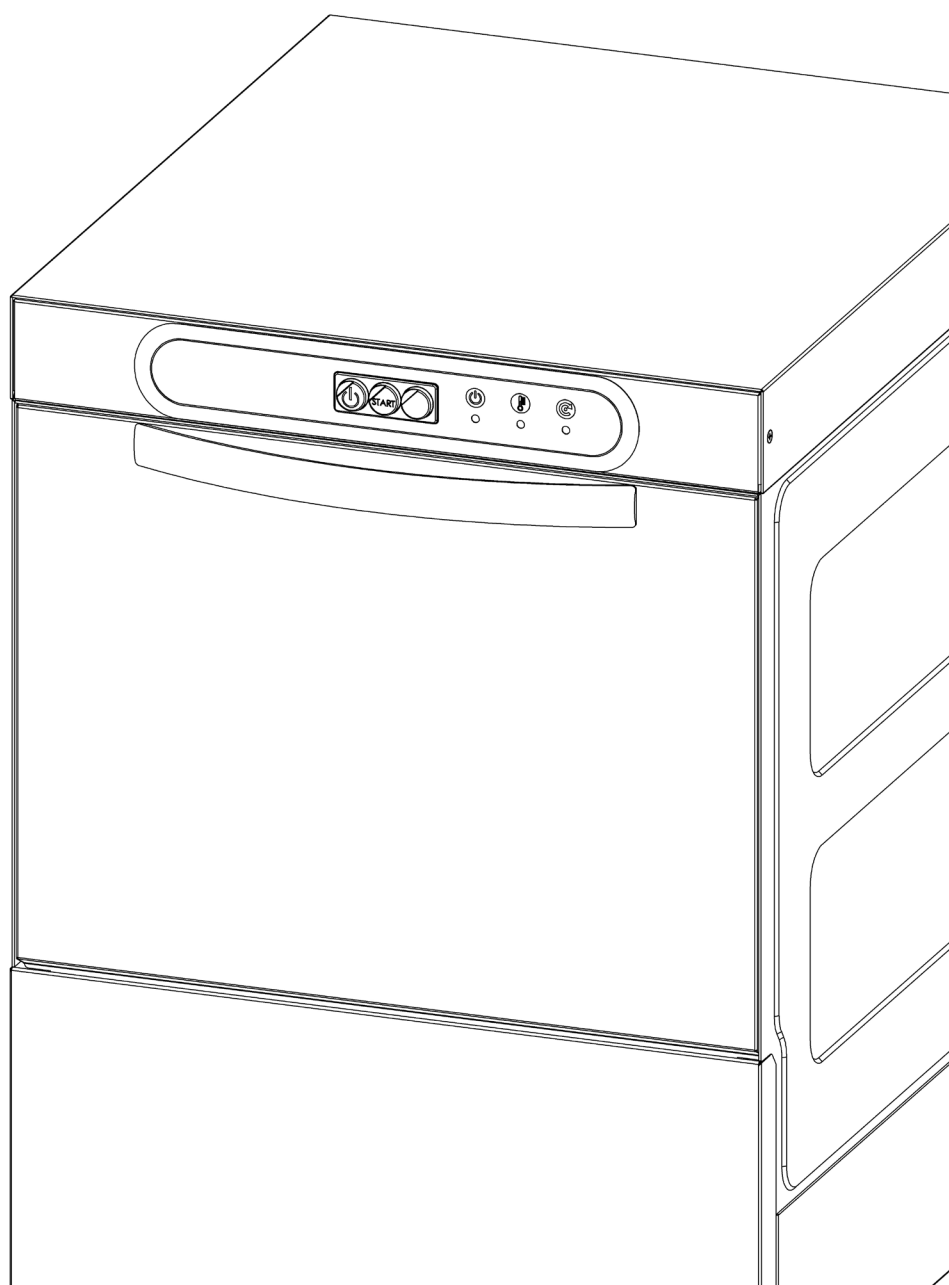


FR

Manuel d'utilisation et d'entretien Lave-vaisselles électromécaniques








TRADUIT DE L'ITALIEN

LÉGENDE SYMBOLES	5
MISES EN GARDE	6
PREMIÈRE PARTIE	8
1. But des informations contenues dans la PREMIÈRE PARTIE	8
2. Normes de référence	8
3. Applicabilité	8
4. Transport	8
5. Instructions pour le transport, le stockage, le déballage et l'assemblage	9
6. Identification du lave-vaisselle et marquage	10
DEUXIÈME PARTIE	11
1. But du manuel	11
1.1. Destinataire du manuel	11
1.2. Utilisation et conservation du manuel	11
1.3. Durée et validité du manuel	11
1.4. Demande d'un nouveau manuel ou d'une copie du manuel	11
1.5. Mise à jour	11
1.6. Cession	11
1.7. Conseils des Clients	11
1.8. Limites de responsabilité	12
1.8.1. Limites d'utilisation	12
1.8.2. Normes à respecter	12
1.8.3. Responsabilité	12
2. Installation	13
2.1 Position et mise à niveau	14
2.2 Branchement électrique	14
INSTALLATION ÉLECTRIQUE DU LAVE-VAISSELLE MONOPHASÉ	15
INSTALLATION ÉLECTRIQUE DU LAVE-VAISSELLE TRIPHASÉ	16
2.3 Mise à la terre	18
2.4 Branchement au réseau d'eau	18
2.5 Raccordement à la vidange	19
2.6 Version avec pompe de vidange	19
2.7 Installation lessives	20
3 Préparation pour l'utilisation du lave-vaisselle	20
3.1 Usages prévus	21
3.2 Conditions d'utilisation	21
3.3 Types de vaisselle	21
3.4 Limites d'utilisation	21
3.5 Opérateur	21


4 Instructions pour l'utilisation du lave-vaisselle électromécanique	22
4.1 Contrôle général du fonctionnement	22
4.2 Organes de sécurité	22
4.2.1 Sécurités générales	22
4.2.2 Signaux d'alarme	22
4.2.3 Indicateurs et signalisations sur les lave-vaisselles électromécaniques	22
4.2.4 Dispositifs de blocage	22
4.2.5 Protecteurs et protections réglables et amovibles	22
4.3 Mesures de sécurité	22
4.4 Essai à vide	23
4.5 Opérations de lavage	23
4.6 Fonctionnement du lave-vaisselle électromécanique	24
4.7 Fin du travail	27
5 Instructions pour le démontage	29
6 Entretien	29
7 Dangers résiduels	32
8 Instructions pour les situations d'urgence	33
9 Résolution des problèmes	33
10 Formation du personnel	36
11 Indications utiles	36
12 Instructions pour l'élimination	37
MISE EN GARDE	37

LÉGENDE SYMBOLES

SYMBOLE	DESCRIPTION
	<p>ATTENTION - DANGER DE BLESSURE</p> <p>Ce symbole s'applique aux informations et aux mises en garde dont le non-respect peut compromettre la sécurité des personnes ou endommager l'appareil.</p>
	<p>DANGER D'ÉLECTROCUTION</p> <p>Ce symbole s'applique aux informations et aux mises en garde à caractère électrique dont le non-respect peut compromettre la sécurité des personnes ou endommager l'appareil.</p>
	<p>DANGER DE BRÛLURES</p> <p>Ce symbole s'applique aux informations et aux mises en garde à caractère thermique dont le non-respect peut compromettre la sécurité des personnes ou endommager l'appareil.</p>
	<p>DANGER DE CHUTE</p> <p>Ce symbole s'applique aux informations et aux mises en garde se référant aux situations d'utilisation du produit, dans lesquelles un manque d'attention peut compromettre la sécurité des personnes.</p>
	<p>LIRE LES INSTRUCTIONS</p> <p>lire et comprendre intégralement toutes les instructions fournies par le présent manuel. Conserver le manuel dans un lieu facile d'accès pour l'utilisateur du lave-vaisselle, afin qu'il puisse le consulter rapidement et facilement. Ne pas utiliser le lave-vaisselle s'il n'est pas possible de consulter le manuel.</p>

MISES EN GARDE

Quelques mises en garde à caractère général

- ▶ Cher client, nous vous informons que le produit acheté est un lave-vaisselle
- ▶ Cet appareil devra être utilisé pour le lavage de verres, de tasses, d'assiettes et similaires avec de la saleté de type alimentaire, dont les résidus doivent être préalablement enlevés, en les faisant tremper sans détergent comme expliqué au chapitre "Instructions pour l'utilisation" du présent manuel. L'utilisation est limitée au lavage de vaisselle pour collectivités. Tout autre usage est strictement interdit. Le lave-vaisselle N'EST PAS conçu pour le lavage de couverts ou d'accessoires en plastique, pour le lavage de verres pouvant exploser en contact avec des liquides bouillants, pour le lavage de biberons et de matériel pour l'enfance, comme des couverts ou des récipients équivalents.
- ▶ Lire intégralement et comprendre le présent manuel avant d'utiliser le lave-vaisselle.
- ▶ Le présent manuel doit être conservé dans un lieu facile d'accès pour l'utilisateur du lave-vaisselle, afin qu'il puisse le consulter rapidement et facilement. En cas de dommage, de destruction ou de perte du manuel, en demander une copie au constructeur (voir le paragr. 1.4 – DEUXIÈME PARTIE).
- ▶ **Ne pas utiliser le lave-vaisselle s'il n'est pas possible de consulter le manuel.**
- ▶ Suivre scrupuleusement les indications du manuel d'utilisation et d'entretien aussi bien pour les opérations d'utilisation que pour les interventions d'entretien.
- ▶ Le lave-vaisselle a été conçu et réalisé conformément à ce que prévoient les Normes CEM EN55014-1:2006+A1:2009+A2:2011 ; EN55014-2:2015 ; EN61000-3-2:2014 ; EN61000-3-3:2013 Safety Electrical EN60335-2-58:2005 (incl. Corr.:2007)+A1:2008+A11:2010 used in conjunction with EN60335-1:2012 ; EN62233:2008 (incl. Corr.:2008)
- ▶ Les émissions sonores de nos lave-vaisselles sont de 74,3dB et la valeur KpA=2,5db
- ▶ Le lave-vaisselle doit être utilisé par du personnel expérimenté.
Le personnel non expérimenté doit être surveillé par un responsable ou par un collègue plus expérimenté jusqu'à ce qu'il soit jugé autonome.
- ▶ Veiller à ce que les enfants ne jouent pas avec l'appareil ;
- ▶ Cet appareil ne doit pas être utilisé par des personnes (y compris les enfants) dont les capacités physiques, sensorielles ou mentales sont réduites ou par des personnes sans l'expérience ni les connaissances nécessaires, s'ils ne sont pas supervisés par une personne responsable de leur sécurité et qu'ils n'ont pas été formés à l'utilisation de l'appareil.
- ▶ L'utilisation par du personnel non déclaré est interdite.
- ▶ Toujours maintenir propres le lave-vaisselle et son environnement afin de permettre un transit sûr et rapide de l'opérateur et de son équipement. Éviter, dans la mesure du possible, l'accumulation d'objets ou d'autre matériel pouvant empêcher l'accès à la porte.
- ▶ En cas de danger, couper immédiatement la tension au lave-vaisselle en appuyant sur le bouton d'arrêt ou en débranchant le lave-vaisselle du réseau électrique.
- ▶ Le placement, l'installation et la mise en service du lave-vaisselle doivent être effectués par du personnel spécialisé et agréé.
- ▶ Le lave-vaisselle peut fonctionner dans une fourchette de température comprise entre +10 et +50°C.
- ▶ La connexion électrique doit être réalisée conformément aux normes en vigueur dans le pays où la machine est installée.
- ▶ Avant de brancher la machine, s'assurer que le voltage et la fréquence du réseau électrique correspondent à ce qui est indiqué sur la plaque d'identification et que la machine est branchée à un système de mise à la terre efficace ;
- ▶ À l'arrière de la machine, il y a une borne marquée avec le symbole  nécessaire pour à la connexion équipotentielle entre les différents appareils.
- ▶ La machine doit être protégée en amont, contre les surcharges et les courts-circuits par un interrupteur omnipolaire de type magnétothermique, avec un pouvoir de coupure approprié, ou par un sectionneur à coupure en charge et des fusibles du type gL d'une intensité adéquate. Il est nécessaire d'installer contre les contacts indirects, juste après l'interrupteur magnétothermique ou le sectionneur/fusibles, un interrupteur différentiel avec courant d'intervention coordonné avec la valeur de résistance du circuit de mise à la terre de l'utilisateur.
- ▶ La température maximale de l'eau d'alimentation est de 55°C.
- ▶ La pression de l'eau d'alimentation doit respecter les limites indiquées dans les données techniques (200/350 kPa)
- ▶ À la fin du lavage, débrancher le lave-vaisselle s'il ne doit plus être utilisé.
- ▶ Nettoyer le filtre tous les jours.

- ▶ Nettoyer entièrement le lave-vaisselle une fois par semaine au moins.
- ▶ Contrôler quotidiennement l'état du câble d'alimentation, notamment si la prise d'alimentation avec le réseau électrique n'est pas à côté du lave-vaisselle.
- ▶ Le câble d'alimentation fourni avec la machine est de type H07RN-F. Si le câble est endommagé, débrancher le lave-vaisselle du réseau électrique et faire rapidement appel à un centre d'assistance agréé pour le remplacement du câble.
- ▶ Placer le câble d'alimentation d'une manière appropriée, en évitant les situations où il pourrait être endommagé (éviter de piétiner de manière répétée le câble, éviter de le faire passer sous les portes, etc.).
- ▶ Effectuer l'entretien régulier, comme indiqué dans le manuel d'utilisation et d'entretien.
- ▶ Les activités d'entretien doivent être effectuées exclusivement avec le lave-vaisselle arrêté et débranché du réseau électrique et avec la cuve vide.
- ▶ Avant d'effectuer l'entretien, attendre le temps de refroidissement des résistances (au moins 5 minutes). Ne pas ouvrir la porte/capot du lave-vaisselle si le cycle est en cours. Comme dispositif d'interverrouillage, nous avons utilisé un micro-interrupteur, placé sur la porte du lave-vaisselle, qui arrête le jet d'eau dans le lave-vaisselle, mais il ne coupe pas la tension électrique de la machine.
- ▶ Les activités d'entretien ordinaire doivent être effectuées en sécurité en portant des gants et des lunettes de protection.
- ▶ Ne jamais utiliser l'appareil avec les mains ou les pieds mouillés
- ▶ Ne jamais plonger les mains nues dans l'eau de la cuve
- ▶ Les interventions d'entretien extraordinaire, de réparation, de remplacement de composants, doivent être effectuées par du personnel spécialisé et agréé. Utiliser exclusivement des pièces de rechange originales. Le constructeur décline toute responsabilité en cas d'accidents pour les personnes ou les biens dérivant de l'utilisation de pièces de rechange non compatibles et/ou non originales
- ▶ Le degré de protection de la machine est IPX1, cela veut dire qu'elle ne doit pas être lavée avec des jets d'eau à haute pression ni avec des lances à vapeur.
- ▶ Il est interdit d'utiliser le lave-vaisselle avec des lessives ou des liquides de rinçage différents de ceux conseillés (comme de la poudre pour la vaisselle, de la poudre pour machines à laver le linge ou des liquides de rinçage spécifiques aux machines à laver la vaisselle domestiques), ou bien avec des anti-calcaires corrosifs, des acides et en général des liquides ou des poudres de nettoyage non adaptés. Ne pas ajouter d'eau de javel dans la cuve de lavage.
- ▶ Utiliser uniquement des lessives et des liquides de rinçage industriels comme ceux que nous fournissons ou de composition équivalente et adaptée pour être dosée par le biais des pompes de dosage déjà installées dans le lave-vaisselle.
- ▶ Ne pas utiliser de paille de fer ni de brosses en fer pour nettoyer le lave-vaisselle
- ▶ Ne pas utiliser l'appareil comme support surélevé, ne pas monter sur la porte ni sur le lave-vaisselle afin d'éviter qu'il se retourne.
- ▶ Les lave-vaisselles avec panier carré 350x350, 400x400 et les lave-vaisselles avec panier rond Ø350 et Ø400 ne sont pas adaptés pour le lavage d'assiettes.

N.B. Le constructeur décline toute responsabilité en cas d'accidents pour les personnes ou les biens dérivant du non-respect des normes citées ci-dessus, ou d'une utilisation, d'un entretien ou d'une réparation non-conforme.

ATTENTION !



DANGER D'ÉLECTROCUTION

PREMIÈRE PARTIE

1. But des informations contenues dans la PREMIÈRE PARTIE

Le but des informations fournies dans la PREMIÈRE PARTIE est de faire connaître au Client les données nécessaires pour une bonne identification du lave-vaisselle.

2. Normes de référence

Le lave-vaisselle a été conçu et réalisé conformément à ce que prévoient les Normes CEM EN55014-1:2006+A1:2009+A2:2011 ; EN55014-2:2015 ; EN61000-3-2:2014 ; EN61000-3-3:2013 Safety Electrical EN60335-2-58:2005 (incl. Corr.:2007)+A1:2008+A11:2010 used in conjunction with EN60335-1:2012 ; EN62233:2008 (incl. Corr.:2008)

Par ailleurs, il est conforme aux Normes de Sécurité et de la Prévention des Accidents de Travail en vigueur à cette date.

Il est recommandé de brancher le lave-vaisselle en utilisant un différentiel adéquat selon la réglementation CEI 947 (coordination de type 1) les émissions sonores de nos lave-vaisselles sont de 74,3 dB et la valeur est KpA=2,5 db

3. Applicabilité

Les instructions contenues dans le présent manuel sont uniquement applicables au type de lave-vaisselle indiqué.

4. Transport

Pour le transport, la machine est protégée par un emballage en carton solide (fig. 1).

Le poids du lave-vaisselle peut varier de 50 à 170 kg s'il est emballé sur palette, en fonction du modèle.

ATTENTION !



DANGER DE BLESSURES

L'UTILISATION D'ÉQUIPEMENTS ET DE PROCÉDURES OPÉRATIONNELLES QUI NE SONT PAS ADAPTÉS POUR LE CHARGEMENT, LE DÉCHARGEMENT ET LA MANUTENTION DU LAVE-VAISSELLE, PEUT CAUSER DES DOMMAGES AU PERSONNEL CHARGÉ DE CES OPÉRATIONS ET/OU À LA MACHINE.

LE CONSTRUCTEUR RECOMMANDE LE RESPECT DES NORMES RELATIVES AUX MODALITÉS DE CHARGEMENT, DE DÉCHARGEMENT ET DE MANUTENTION, EN VIGUEUR DANS LE PAYS D'UTILISATION DU LAVE-VAISSELLE.

LE CONSTRUCTEUR DÉCLINE TOUTE RESPONSABILITÉ POUR LES DOMMAGES CAUSÉS AUX BIENS ET/OU PERSONNES DÉRIVANT DE L'UTILISATION IMPROPRE DES ÉQUIPEMENTS OU DE L'ADOPTION DE PROCÉDURES QUI NE SONT PAS CONFORMES ET/OU APPROPRIÉES POUR LES OPÉRATIONS DE CHARGEMENT, DÉCHARGEMENT ET MANUTENTION DU LAVE-VAISSELLE.

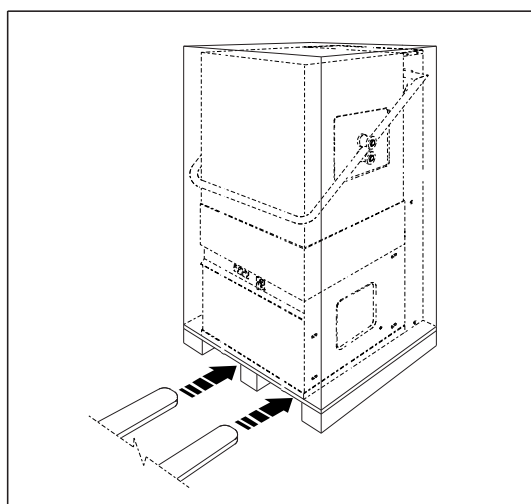


Fig. 1

À l'arrivée du lave-vaisselle, contrôler attentivement les titres de transport et identifier les paquets. En cas de non-conformité entre les documents, les colis livrés et leur contenu, rappeler immédiatement le fournisseur.

Contrôler attentivement l'état de l'emballage : s'il est défectueux, cassé ou qu'il présente des signes de mauvaise manipulation, informer immédiatement le fournisseur.

Conserver les cartons d'emballage pour pouvoir les utiliser en cas de besoin pour l'expédition au fournisseur.

5. Instructions pour le transport, le stockage, le déballage et l'assemblage

5.1 Transport

Tous les lave-vaisselles sont emballés sur palette dans un carton agrafé à la palette. Le lave-vaisselle doit obligatoirement être manutentionné avec un chariot élévateur ou un transpalette en prenant soin de maintenir le lave-vaisselle en équilibre et en évitant les mouvements brusques. Ne pas coucher le lave-vaisselle, respecter la position verticale comme indiqué par la flèche imprimée sur le carton.

5.2 Stockage

Si le lave-vaisselle doit être stocké, s'assurer que la température de l'environnement de stockage soit compris entre +5 et +45 °C avec une humidité inférieure à 80%. Le lave-vaisselle doit être emballé dans son emballage d'origine (palette et carton) et en position verticale comme indiqué par la flèche imprimée sur le carton. La palette peut être placée au sol sur un plancher sec et sans poussière, ou bien sur un porte-palette à condition que les indications de charge maximale inscrites sur le porte-palette soient respectées et qu'elle soit fixée afin d'éviter les chutes suite à un choc ou à des vibrations. Il est interdit de superposer d'autre matériel sur le carton du lave-vaisselle.

Contrôler périodiquement la bonne position du lave-vaisselle emballé et l'intégrité des emballages.

5.3 déballage et assemblage

ATTENTION !



DANGER DE BLESSURES

FAIRE PARTICULIÈREMENT ATTENTION À L'ÉQUILIBRE PRÉCAIRE DU LAVE-VAISSELLE PENDANT LES PHASES DE DÉBALLAGE/ASSEMBLAGE.

Les instructions pour le déballage et l'assemblage ne sont valables que si l'installation est directement effectuée par le client.

1. Ouvrir avec précaution le carton d'emballage (fig. 2).

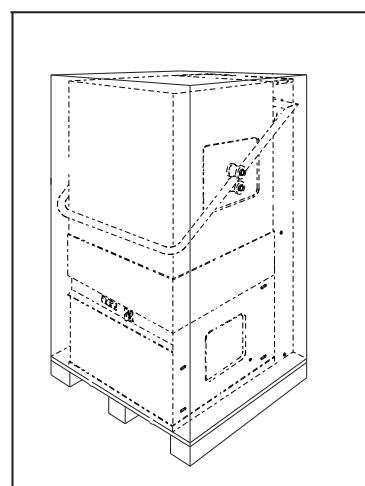


Fig. 2

2. Enlever les deux vis A qui fixent le lave-vaisselle à la palette de transport (fig. 3)

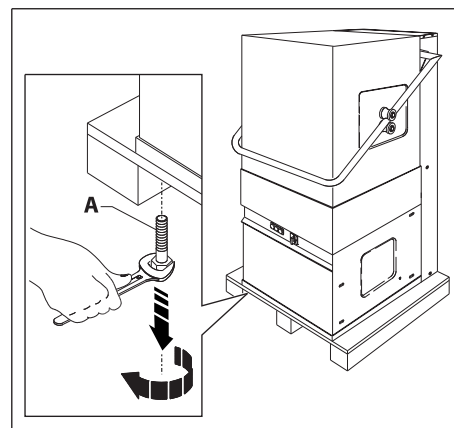


Fig. 3

3. Faire glisser la machine sur la palette jusqu'à libérer deux des quatre trous présents pour y insérer les pieds d'appui (fig. 4).
Prendre un des pieds fournis et visser la vis dans l'un des deux sièges libérés (fig. 4).
Effectuer le montage du deuxième pied en suivant la même procédure (fig. 4).

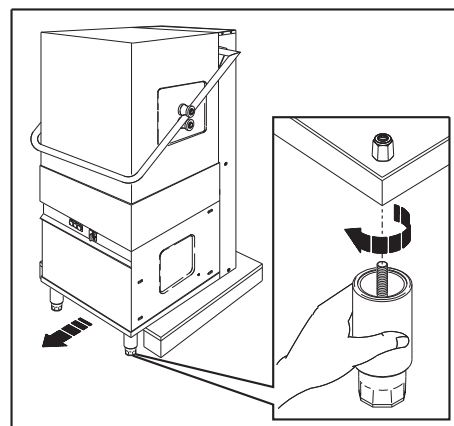


Fig. 4

4. Tirer la machine jusqu'à ce qu'elle soit appuyée d'un côté sur les pieds d'appuis montés et sur la palette de l'autre, de manière à libérer les deux autres trous, puis monter les deux derniers pieds selon la même procédure.

6. Identification du lave-vaisselle et marquage

Le lave-vaisselle est identifié par :

- La raison sociale
- Le marquage CE
- L'indication du modèle et du numéro de série
- L'année de fabrication
- Le certificat d'essai

Ces données sont reportées sur l'étiquette qui accompagne le lave-vaisselle (fig. 5) et sont répétées sur la déclaration de conformité en annexe.

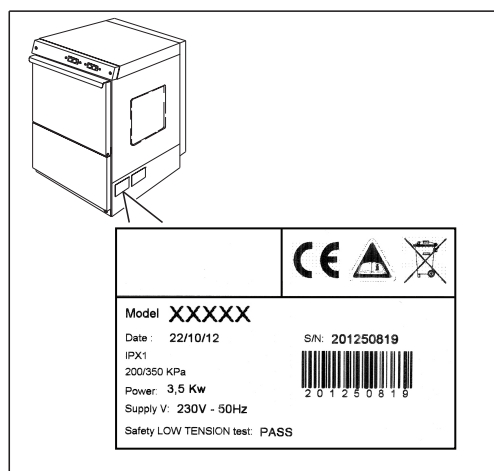


Fig. 5

1. But du manuel

Le but du présent manuel d'utilisation et d'entretien est de décrire les mesures de sécurité, indispensables pour l'utilisateur, à respecter lorsqu'on utilise le lave-vaisselle.

Ce manuel d'utilisation et d'entretien fait partie intégrante du lave-vaisselle.

On entend par utilisateur, non seulement l'acquéreur du lave-vaisselle, mais tout le personnel concerné par sa gestion, son fonctionnement, son entretien et son contrôle.

Les informations contenues dans le présent manuel concernent les opérations d'installation, de mise en service, d'utilisation et d'entretien.

1.1. Destinataire du manuel

Le manuel est destiné à l'utilisateur du lave-vaisselle et à celui qui effectue l'entretien.

1.2. Utilisation et conservation du manuel

Le présent manuel est conçu pour donner les informations nécessaires à un usage correct du lave-vaisselle et à l'entretien, conformément aux normes de sécurité introduites par la Directive Machines et les Normes harmonisées.

Pour celle raison, et même si l'utilisation du lave-vaisselle est très simple, il est nécessaire de conserver le manuel intact et facilement accessible en cas de besoin : il doit rester si possible à proximité du lieu d'utilisation, et il doit rester propre, lisible et en bon état.

1.3. Durée et validité du manuel

Le présent manuel est valable pendant toute la vie du lave-vaisselle.

Il a été rédigé en tenant compte de l'état de la technique et de l'art au moment de la fabrication du lave-vaisselle.

Il se réfère donc au lave-vaisselle avec lequel il a été fourni et doit être considéré comme valable même après des mises à jour ultérieures.

1.4. Demande d'un nouveau manuel ou d'une copie du manuel

Demander expressément au Constructeur l'envoi d'une seconde copie, en cas de perte ou de destruction de la copie qui accompagne le lave-vaisselle.

Pour demander une copie du manuel d'utilisation et d'entretien, il faut indiquer le modèle, le numéro de série du lave-vaisselle et l'année de fabrication (fig. 5).

Les copies envoyées sont payantes.

1.5. Mise à jour

Le Constructeur se réserve le droit d'apporter des modifications au lave-vaisselle et/ou de mettre à jour les manuels précédents sans le communiquer, sauf dans les cas exceptionnels.

Le manuel est mis à jour par le Constructeur dans les cas suivants :

- si le lave-vaisselle est envoyé au Constructeur pour effectuer des modifications ou apporter des améliorations
- si le manuel contient des erreurs ou des omissions préjudiciables pour l'utilisation en sécurité du lave-vaisselle.

Dans ces cas, le manuel en possession du client doit être rendu au constructeur, qui s'occupera de le remplacer par une copie mise à jour.

1.6. Cession

En cas de cession ou de vente du lave-vaisselle, le Client doit transmettre au Constructeur l'adresse du nouveau propriétaire et la date de validité du contrat, dans le but de communiquer au nouveau propriétaire les limites de responsabilité.

1.7. Conseils des Clients

Les Clients sont invités à soumettre, dans l'esprit et dans la lettre de la Norme, les suggestions et

les propositions d'amélioration qu'ils estiment opportunes pour améliorer l'utilisation, la lisibilité, la conservation du présent manuel.

Pour effectuer ces communications, contacter le fabricant du lave-vaisselle.

1.8. Limites de responsabilité

N.B. Le constructeur décline toute responsabilité en cas d'accidents pour les personnes ou les biens dérivant du non-respect des normes citées dans le présent manuel, ou d'une utilisation, d'un entretien ou d'une réparation non-conforme.

1.8.1. Limites d'utilisation

Cet appareil doit être destiné exclusivement à l'usage pour lequel il a expressément été conçu, c'est-à-dire le lavage des verres, des tasses et objets similaires qui, avec le panier qui les reçoit, ne dépassent pas l'encombrement maxi de h=200 mm ou 260 mm, suivant les modèles.

Les limites d'utilisation sont données par la place et les dimensions maximales des paniers et des couverts qui peuvent être lavés.

L'utilisation est limitée au lavage de vaisselle pour collectivités.

Le lave-vaisselle N'EST PAS conçu :

- pour le lavage de vaisselle, verres ou accessoires en plastique
- pour le lavage de verre qui peut exploser sous l'effet de liquides bouillants
- pour le lavage de biberons et de matériel destiné à l'enfance ou équivalent.

Les lave-vaisselles avec panier carré 350x350, 400x400 et les lave-vaisselles avec panier rond Ø350 et Ø400 ne sont pas adaptés pour le lavage d'assiettes.

Les lave-vaisselles avec panier 500x600 ne sont pas adaptés pour le lavage des verres.

1.8.2. Normes à respecter

Les Normes à respecter concernent spécifiquement :

- ▶ la sécurité de l'opérateur
- ▶ la sécurité du lave-vaisselle.

Le Constructeur n'assume aucune responsabilité en cas d'utilisation du lave-vaisselle en dans des situations contraires ou en violation des Normes de sécurité en vigueur dans le Pays d'utilisation, même si elles sont entrées en vigueur pendant ou après l'achat.

1.8.3. Responsabilité

Le fournisseur n'assume aucune responsabilité en cas de dommages aux biens et aux personnes dans les cas suivants :

- Utilisation non-conforme du lave-vaisselle

On entend par utilisation non-conforme l'utilisation du lave-vaisselle pour laver des couverts différents de ceux qui sont indiqués au paragraphe sur les limites d'utilisation (paragr. 1.8.1 – DEUXIÈME PARTIE), car cela peut entraîner la rupture des parties rotatives, l'encrassement ou autre, ainsi que la production d'éclats et/ou l'explosion de la vaisselle.

Par usage non-conforme on entend aussi l'utilisation de lessives ou de liquides de rinçage différents de ceux conseillés (comme de la poudre pour la vaisselle, de la poudre pour machines à laver le linge ou des liquides de rinçage spécifiques aux machines à laver la vaisselle domestiques), ou bien l'utilisation d'anti-calcaires corrosifs, d'acides et en général de liquides ou des poudres de nettoyage non adaptés.

- Utilisation du lave-vaisselle par du personnel non formé

Le lave-vaisselle devrait être confié à du personnel formé. Le personnel non formé doit être surveillé par un responsable, et ceci jusqu'à ce que la personne acquière de l'assurance dans ses mouvements et dans l'utilisation normale du lave-vaisselle.

- Utilisation contraire à la norme de sécurité nationale

L'utilisation par du personnel non déclaré est interdite.

- Installation erronée

Le lave-vaisselle doit être installé correctement, du point de vue mécanique comme électrique, dans des locaux ne rendant pas l'utilisation difficile pour l'opérateur.

Les règles pour une installation conforme, si celle-ci est effectuée par le client, sont indiquées dans le manuel.

- Défauts d'alimentation

Les défauts d'alimentation électrique peuvent causer des pannes de moteur et d'autres éléments électriques du lave-vaisselle.

Le Constructeur n'assume aucune responsabilité en cas de dommage causé par une tension électrique non-conforme aux valeurs indiquées par la réglementation en vigueur en la matière, et plus précisément :

- *Limites minimum de tension : -10% de la valeur nominale*
- *Limites maximum de tension : 250 V pour tension nominale 220V monophasé et 440V pour tension nominale 380V triphasé.*

- Non-respect de l'entretien recommandé ou prévu (voir chap. 6 – DEUXIÈME PARTIE)

Le non-respect des règles d'entretien ordinaire et préventif peut constituer une cause de panne ou de dysfonctionnement.

- Modifications et interventions non autorisées

Le lave-vaisselle ne doit pas subir de modifications, ni partiellement ni intégralement.

- Utilisation de pièces de rechange non originales ou non spécifiques pour le modèle

Il est conseillé de s'adresser au revendeur agréé pour l'achat des pièces de rechange et dans tous les cas, d'utiliser les pièces de rechange conseillées ou fournies par le Constructeur.

- Non-respect total ou partiel des instructions

ATTENTION !



DANGER D'ÉLECTROCUTION

LIRE ET COMPRENDRE ATTENTIVEMENT LE PRÉSENT MANUEL AVANT D'INSTALLER ET D'UTILISER LE LAVE-VAISSELLE.

L'exploitation du lave-vaisselle dans l'ignorance totale ou partielle des instructions peut mettre en danger le personnel et le lave-vaisselle.

- Événements exceptionnels

En cas d'événements exceptionnels comme des tremblements de terre, des inondations, etc., le Constructeur n'assume aucune responsabilité pour les dommages aux biens et aux personnes dus à l'utilisation du lave-vaisselle dans de telles conditions, ni pour le reconditionnement total ou partiel de celui-ci.

2. Installation

ATTENTION !



DANGER D'ÉLECTROCUTION

L'installation doit être exécutée par du personnel spécialisé et agréé, en respectant les instructions suivantes.

2.1 Position et mise à niveau

Le lave-vaisselle est expédié par le Constructeur déjà monté et avec tous les accessoires et les éléments auxiliaires prévus pour son fonctionnement.

Placer si possible le lave-vaisselle à proximité des points d'alimentation en eau et en électricité. L'appareil doit être placé horizontalement ; pour cela agir sur les quatre pieds réglables (fig. 6).

Si le lave-vaisselle est encastré, les panneaux latéraux et la partie postérieure peuvent adhérer aux meubles et aux parois attenants. Les tuyaux de refoulement et de vidange peuvent être orientés indifféremment vers la droite ou la gauche, mais après la mise en place définitive de l'appareil, il faut s'assurer que les tuyaux ne soient pas coincés ou pliés.

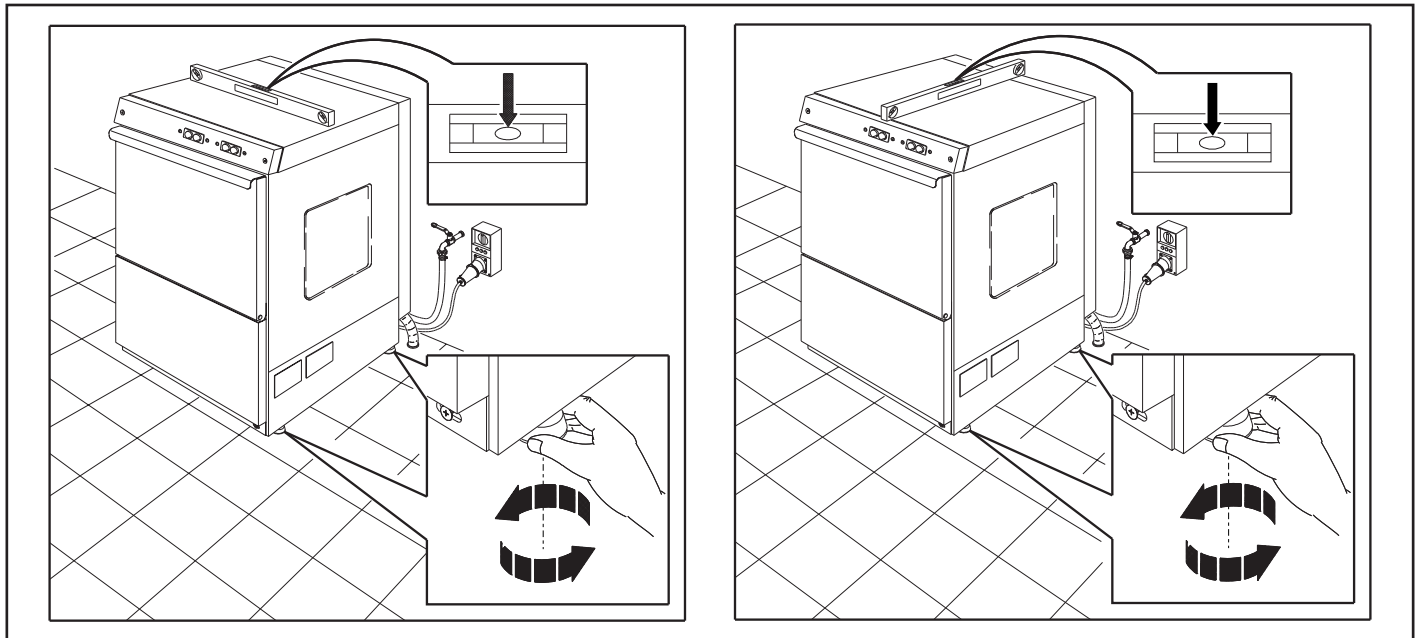


Fig. 6

2.2 Branchement électrique



ATTENTION !

La connexion électrique doit être réalisée conformément aux normes en vigueur dans le pays où la machine est installée.

Avant de brancher la machine, s'assurer que le voltage et la fréquence du réseau électrique correspondent à ce qui est indiqué sur la plaque d'identification et que la machine est branchée à un système de mise à la terre efficace ;

À l'arrière de la machine, il y a une borne marquée avec le symbole  nécessaire pour à la connexion équipotentielle entre les différents appareils :

La machine doit être protégée en amont, contre les surcharges et les courts-circuits par un interrupteur omnipolaire de type magnétothermique, avec un pouvoir de coupure approprié, ou par un sectionneur à coupure en charge et des fusibles du type gL d'une intensité adéquate. Il est nécessaire d'installer contre les contacts indirects, juste après l'interrupteur magnétothermique ou le sectionneur/fusibles, un interrupteur différentiel avec courant d'intervention coordonné avec la valeur de résistance du circuit de mise à la terre de l'utilisateur.

Le câble d'alimentation, fourni avec la machine, est du type H07RN-F.

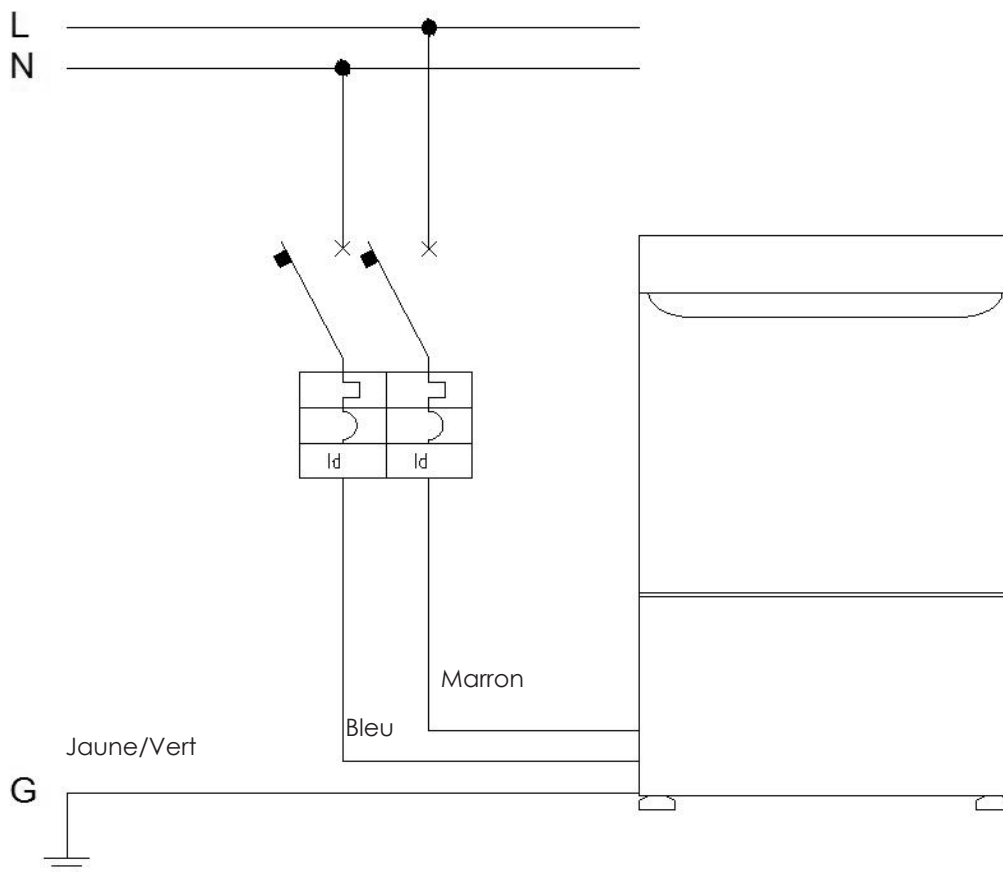
INSTALLATION ÉLECTRIQUE DU LAVE-VAISSELLE MONOPHASÉ

Lave-vaisselle monophasé avec prise Schuko 230V+T

Si le lave-vaisselle est doté d'une prise schuko, le brancher à la prise murale. Brancher l'appareil au système équipotentiel par le biais de la borne prévue à cet effet à l'arrière du lave-vaisselle.

Lave-vaisselle monophasé sans prise 230V+T

Si le lave-vaisselle n'est pas doté de prise électrique, effectuer le branchement de la manière suivante :



Fil marron : ligne

Fil bleu : neutre

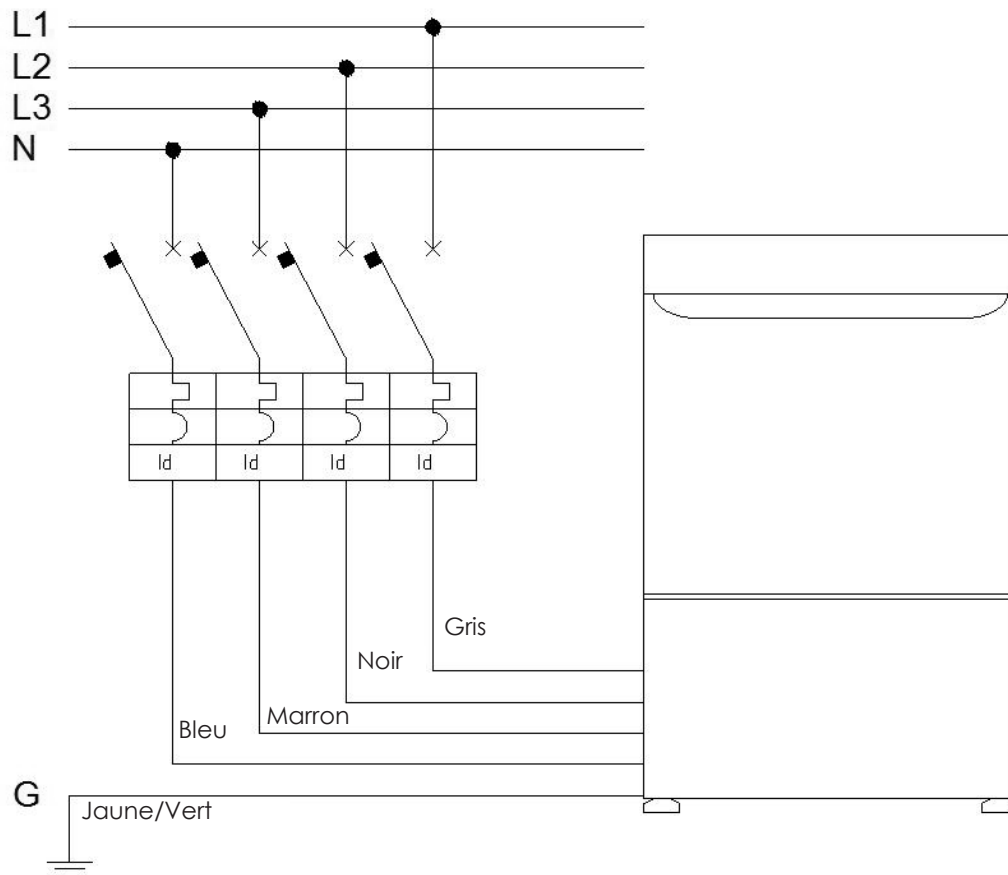
Fil jaune/vert : circuit de mise à terre

Brancher l'appareil au système équipotentiel par le biais de la borne prévue à cet effet à l'arrière du lave-vaisselle

INSTALLATION ÉLECTRIQUE DU LAVE-VAISSELLE TRIPHASÉ

Lave-vaisselle triphasé 400V3N+T

Les lave-vaisselles 400V triphasés sont toujours équipés de 5 pôles et donc d'un conducteur neutre. Effectuer le branchement comme indiqué ci-après :



Fil marron : ligne 1

Fil noir : ligne 2

Fil gris : ligne 3

Fil bleu : neutre

Fil jaune/vert : circuit de mise à terre

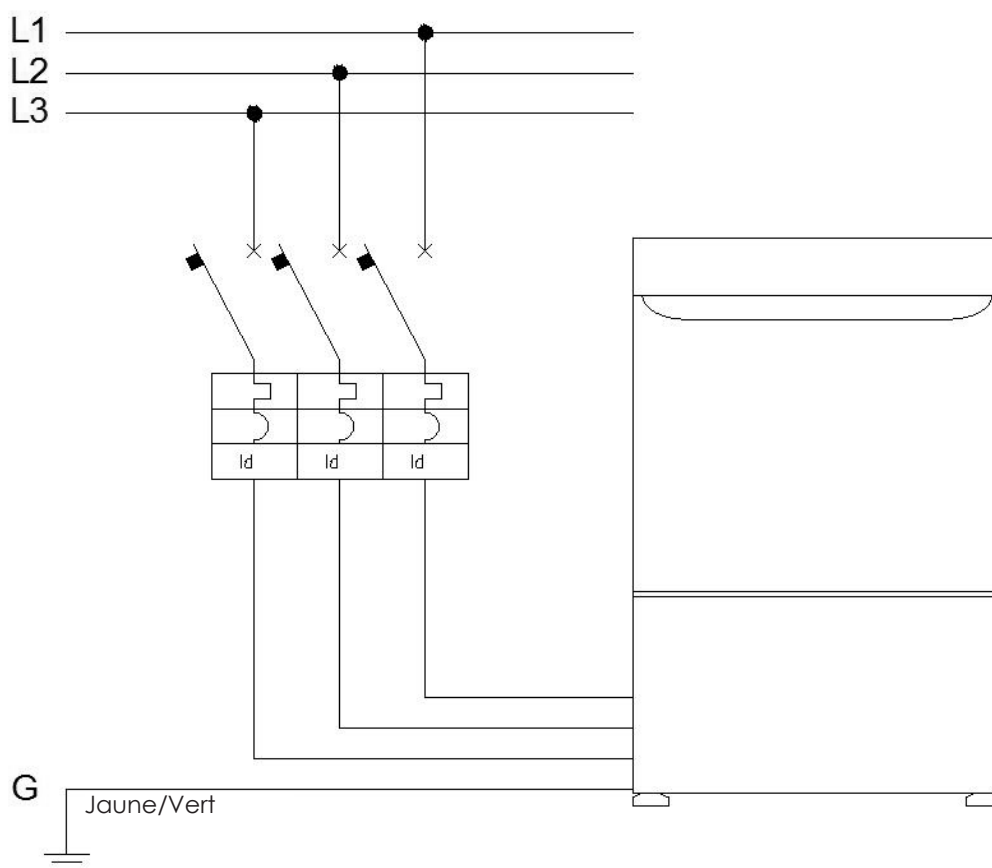
Si le lave-vaisselle est doté d'un moteur de pompe triphasé, vérifier le sens de rotation de la pompe en suivant les instructions jointes au lave-vaisselle.

Si la pompe tourne à l'envers par rapport à la flèche située sur la calotte de la pompe, inverser L1 et L2.

Brancher l'appareil au système équipotentiel par le biais de la borne prévue à cet effet à l'arrière du lave-vaisselle.

Lave-vaisselle triphasé 230V3+T (en option sur demande)

Les lave-vaisselles 230V triphasés 4 pôles sont fournis sur demande explicite au moment de la commande. Une transformation dans un deuxième temps du lave-vaisselle pourrait exiger le remplacement de certains composants. Effectuer le branchement comme indiqué ci-après :



Fil marron : ligne 1

Fil noir : ligne 2

Fil gris : ligne 3

Fil jaune/vert : circuit de mise à terre

Si le lave-vaisselle est doté d'un moteur de pompe triphasé, vérifier le sens de rotation de la pompe en suivant les instructions jointes au lave-vaisselle.

Si la pompe tourne à l'envers par rapport à la flèche située sur la calotte de la pompe, inverser L1 et L2.

Brancher l'appareil au système équipotentiel par le biais de la borne prévue à cet effet à l'arrière du lave-vaisselle.

Lave-vaisselle sans câble électrique

Si le lave-vaisselle est fourni sans câble électrique, suivre les instructions en annexe pour le branchement de la machine au réseau électrique.

Brancher l'appareil au système équipotentiel par le biais de la borne prévue à cet effet à l'arrière du lave-vaisselle.

2.3 Mise à la terre

Le lave-vaisselle doit être branché au circuit de terre du bâtiment ou à un autre système vérifié et approuvé conformément à la réglementation en vigueur en la matière.



ATTENTION !

Nous rappelons que, dans tous les cas, le seul branchement à la terre n'est pas en mesure de réduire la tension de contact et qu'il est donc nécessaire de placer des dispositifs actifs en mesure d'interrompre le flux de tension dans les temps voulus, conformément à la Norme CEI 64-8 ou à la Norme européenne pour les installations dans les locaux publics.

2.4 Branchement au réseau d'eau

Brancher le tuyau d'eau fourni avec le lave-vaisselle arrivée d'eau de 3/4", en enlevant le cas échéant les tuyaux déjà présents.

La température maximale de l'eau d'alimentation est de 55°C.

La pression de l'eau d'alimentation doit respecter les limites indiquées dans les données techniques (200/350 kPa)

Quelques indications supplémentaires :

- *Il est conseillé d'utiliser des réducteurs de pression si l'alimentation hydraulique a lieu par autoclave et à une pression supérieure à la pression normale du réseau d'eau.*
- *Si la pression de l'eau disponible est inférieure à 1,5 bars, il est nécessaire d'installer une pompe externe d'augmentation de pression afin de garantir la phase de rinçage.*
- *Si l'eau présente une dureté supérieure à 14°f, il est conseillé d'utiliser un adoucisseur externe afin d'éviter la formation de dépôts calcaires et des résultats de lavage insuffisants.*
- *Si la dureté de l'eau est supérieure à 14°f, il y a une formation de calcaire.
Si la dureté de l'eau est inférieure à 8°f, le rinçage n'est pas efficace.*

Le raccordement au réseau d'eau est effectué au moyen d'un raccord normal à vis branché à un robinet doté d'une poignée ou d'un volant à main (fig. 8).

Il est recommandé de placer un joint dans le raccord entre le tuyau d'alimentation et le robinet (fig. 8).

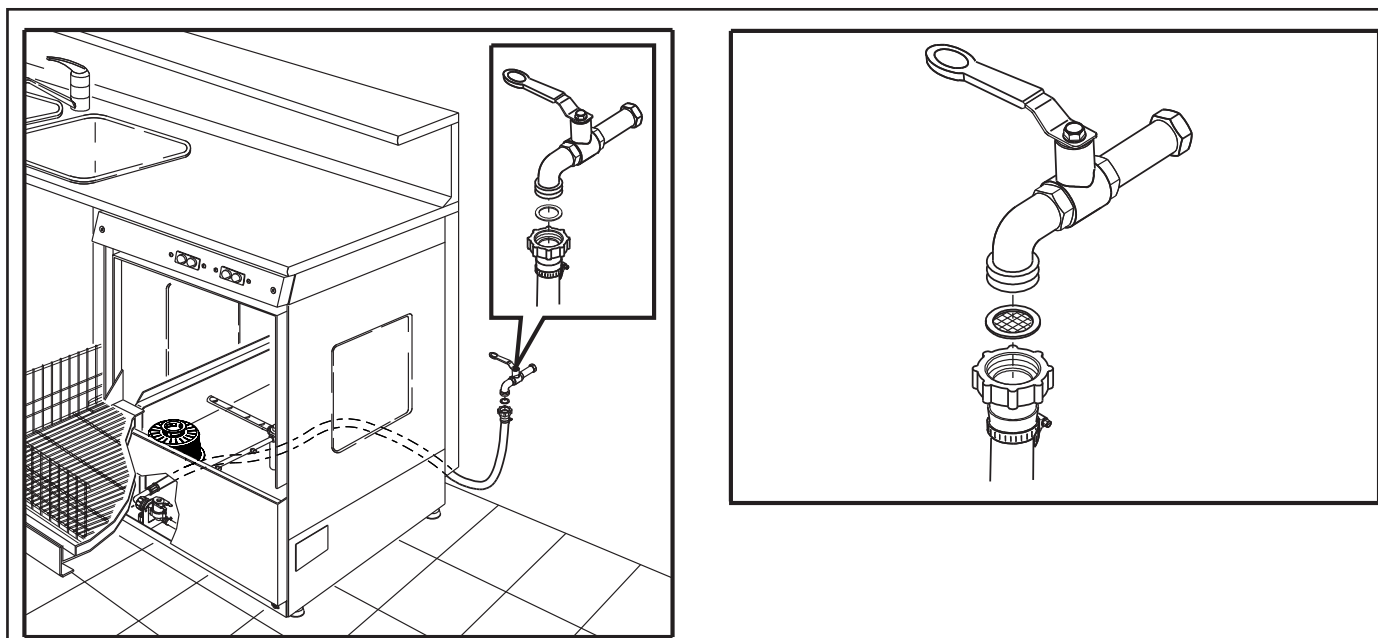


Fig. 8

2.5 Raccordement à la vidange

À l'arrière du lave-vaisselle, il y a un tuyau de vidange, facilement orientable en fonction de la position du puits de vidange (fig. 9).

En revanche, si la vidange par chute n'est pas possible, demander la version avec pompe de vidange (fig. 10) : à ce propos, voir paragr. 2.6 – DEUXIÈME PARTIE.

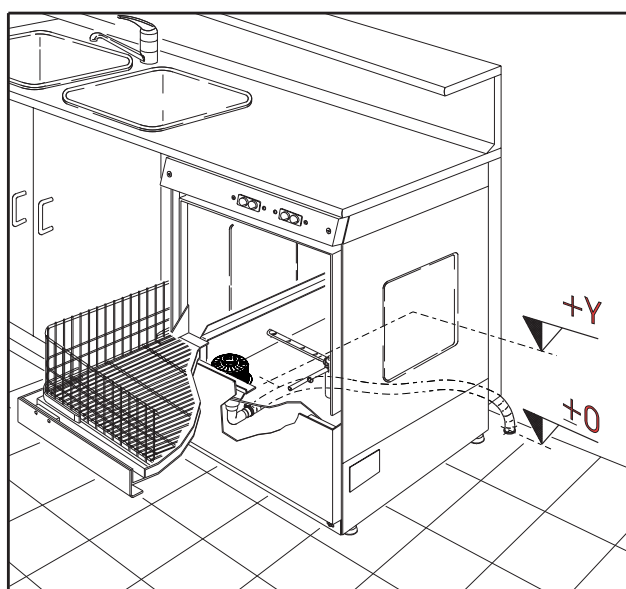


Fig. 9

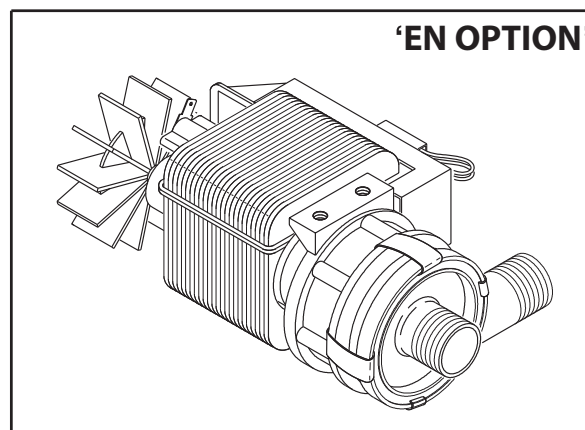


Fig. 10

2.6 Version avec pompe de vidange

L'extrémité du tuyau de vidange peut être accrochée au bord d'un évier ou bien à un raccord mural de vidange doté d'un évent pour l'air ou, dans tous les cas, d'un diamètre supérieur au tuyau de vidange afin de permettre le passage de l'air.

Si vous deviez rallonger le tuyau de vidange, ne pas dépasser 2 mètres.

Il est conseillé de ne pas dépasser un dénivelé de 40 cm entre le point de branchement du tuyau de vidange et la base du lave-vaisselle.

S'assurer que le tuyau de vidange soit toujours installé en pente sans former de poches, de coudes ni de siphons.



ATTENTION !

Si l'on accroche le tuyau de vidange au bord d'un évier, placer son extrémité de manière à empêcher à l'eau de vidange d'atteindre des prises ou des appareils électriques.

2.7 Installation lessives

Le lave-vaisselle est doté d'un tuyau bleu d'alimentation du liquide de rinçage et d'un tuyau jaune d'alimentation de la lessive. Avant d'introduire les tuyaux dans leur bidon respectif, il est recommandé d'appliquer à l'extrémité de ces tuyaux le petit lest et le filtre fournis avec le lave-vaisselle (fig. A). Le petit lest en céramique garantit que l'aspiration du produit jusqu'au fond du bidon.

Important : ne jamais introduire les durites dans les bidons sans avoir installé le filtre au préalable, car les éventuelles parties cristallisées du produit endommagent sérieusement les doseurs.

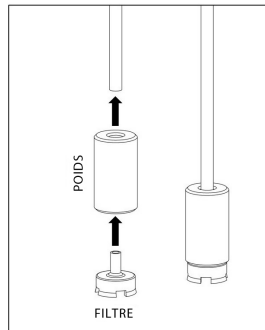


Fig.A

Il est recommandé de garder à vue les bidons de lessive et de liquide de rinçage afin de pouvoir vérifier en permanence la présence de produit. Remplacer les bidons dès que le produit finit.

3 Préparation pour l'utilisation du lave-vaisselle

3.1 Usages prévus

Le lave-vaisselle est prévu et conçu pour le lavage de vaisselle dans des collectivités.

3.2 Conditions d'utilisation

Le lave-vaisselle peut fonctionner dans toutes les conditions d'utilisation, dans une fourchette de température comprise entre +10 et +50°C.

L'utilisation est donc conditionnée uniquement par la présence de l'opérateur.

Il est toutefois déconseillé de faire fonctionner le lave-vaisselle dans des environnements ouverts, comme des endroits en plein air, des abris improvisés, des stands et autres installations précaires. Les températures de fonctionnement des lave-vaisselles sont de 55/60°C pour la cuve et de 85°C pour le surchauffeur

3.3 Types de vaisselle

Il est possible de laver :

- pour les modèles lave-verres : verres, tasses, tasses à café, verres à pied, soucoupes et assiettes à dessert dans le respect de tout ce qui est indiqué dans le paragraphe relatif aux Limites d'utilisation (paragr. 1.8.1 – DEUXIÈME PARTIE).

- pour tous les autres modèles : tous les types de vaisselle dans les limites des dimensions du panier et en se limitant à la vaisselle d'usage courant dans le respect de tout ce qui est indiqué dans le paragraphe relatif aux Limites d'utilisation (paragr. 1.8.1 – DEUXIÈME PARTIE).

3.4 Limites d'utilisation

Le lave-vaisselle doit être utilisé pour le lavage de vaisselle disposée à plat dans le panier, ceci jusqu'à remplissage complet mais sans superposition (fig. 11).

Vérifier en outre que la vaisselle n'empêche pas la libre rotation des bras de lavage.

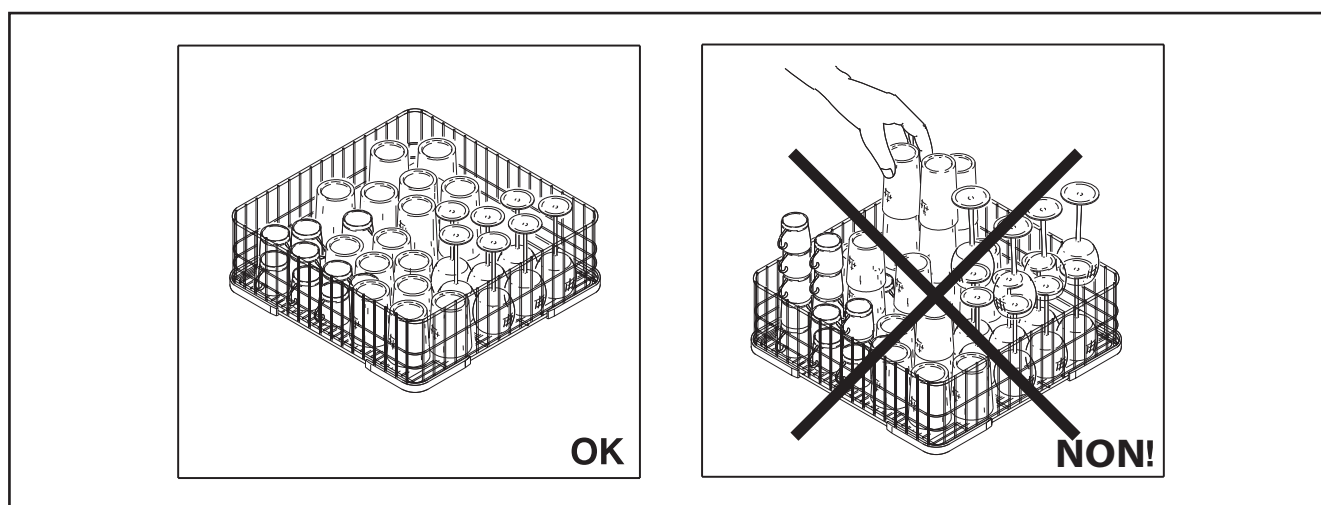


Fig. 11

3.5 Opérateur

L'opérateur doit avoir une expérience, même minime, des appareils pour collectivités, de façon à éviter les mauvaises manœuvres.

De surcroît, la facilité des commandes et la simplicité des opérations à effectuer pour mettre le lave-vaisselle en marche, sont telles que l'on peut acquérir de l'expérience en peu de temps.

L'opérateur doit toujours être conscient des risques (électrocution et brûlure) dus au fonctionnement de tout lave-vaisselle.

L'opérateur doit être formé en particulier dans les cas suivants :

- personnel temporaire, ayant peu ou pas d'expérience
- personnel ayant peu ou pas de pratique dans le service
- personnel ayant des difficultés de compréhension de la langue
- personnel ayant un handicap physique limitant ses capacités de mouvement.

4 Instructions pour l'utilisation du lave-vaisselle électromécanique

Cet appareil doit être uniquement utilisé par une personne qualifiée et pour le lavage de verres, de soucoupes, de tasses et de petits ustensiles dans le respect des Limites d'utilisation (paragr. 1.8.1 – DEUXIÈME PARTIE).

4.1 Contrôle général du fonctionnement

Avant de mettre le lave-vaisselle en marche, l'utilisateur doit contrôler la situation en vérifiant à vue que l'installation est fonctionnelle.

En particulier, il faut contrôler périodiquement l'état des tuyaux de jonction et des connexions électriques (voir le chap. 2 – DEUXIÈME PARTIE).

4.2 Organes de sécurité

4.2.1 Sécurités générales

Le lave-vaisselle est complètement fermé avec des panneaux métalliques qui ne peuvent être ouverts qu'au moyen d'outils.

4.2.2 Signaux d'alarme

Il n'y a pas de signaux d'alarme prévus.

4.2.3 Indicateurs et signalisations sur les lave-vaisselles électromécaniques

VOYANT D'ALLUMAGE (rouge)

Machine sous tension



VOYANT CYCLE ACTIVÉ

Cycle de lavage activé



VOYANT DE TEMPÉRATURE CUVE

OK

Température de l'eau de la cuve
= 60°C



4.2.4 Dispositifs de blocage

Le dispositif de blocage consiste en un micro-Interrupteur placé sur la porte du lave-vaisselle de manière à ce qu'il ne puisse pas être modifié.

Ce micro-interrupteur arrête le jet d'eau dans le lave-vaisselle mais ne coupe pas la tension électrique de la machine.

4.2.5 Protecteurs et protections réglables et amovibles

Les protecteurs et les protections amovibles ne sont pas utilisés car ils ne sont pas nécessaires.

4.3 Mesures de sécurité

L'utilisation du lave-vaisselle implique le respect de certaines règles fondamentales :

- ne pas déplacer le lave-vaisselle de son lieu d'origine pendant le fonctionnement
- s'assurer que le robinet d'alimentation de l'eau soit ouvert avant de mettre la machine en marche
- ne pas utiliser d'acides, d'éponges abrasives ni de brosses en acier pour le nettoyage
- ne pas laver le lave-vaisselle avec des jets directs ou à haute pression
- tous les jours, à la fin du travail, débrancher l'appareil
- vérifier l'état général du lave-vaisselle, avant de l'utiliser, notamment l'alimentation électrique et les commandes
- le lave-vaisselle doit être propre, si possible sans résidus du lavage précédent. Les accessoires prévus doivent être présents et en état de fonctionnement
- si le lave-vaisselle, pour une quelconque raison, doit rester inutilisé, il est recommandé de placer un panneau indiquant "Hors-Service". Si nécessaire, débrancher le lave-vaisselle du réseau électrique.

• si un petit objet comme une cuillère à café tombe à l'intérieur de la cuve, il est nécessaire de vider la cuve :

1. éteindre le lave-vaisselle en utilisant l'INTERRUPTEUR D'ALLUMAGE (voir paragr. 4.6) et le débrancher du réseau électrique

2. enlever le tuyau de trop-plein (fig. 16)

3. si elle est installée sur la machine, actionner la pompe de vidange en appuyant sur le BOUTON POMPE DE VIDANGE (voir paragr. 4.6)

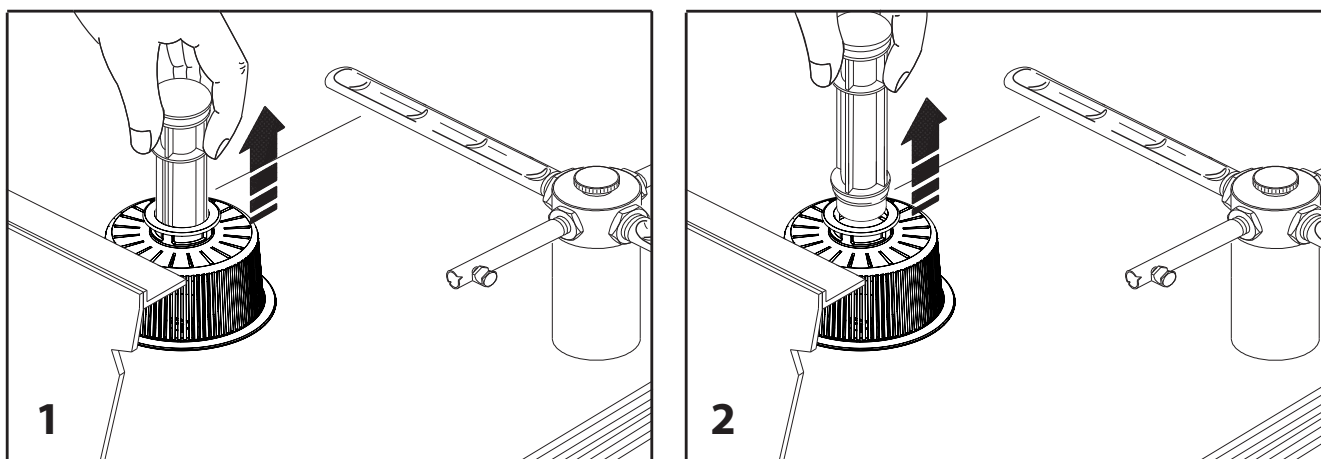


Fig. 16

Attendre 5 minutes au moins avant d'effectuer la récupération pour laisser aux résistances le temps de refroidir.

ATTENTION !



DANGER DE BRÛLURES

4.4 Essai à vide

Avant d'utiliser le lave-vaisselle, il est recommandé d'effectuer un cycle de lavage à vide, afin d'avoir une confirmation que l'installation est viable.

4.5 Opérations de lavage

Une bonne hygiène de la vaisselle exige le respect de certaines règles fondamentales :

• enlever les restes de nourriture des couverts avant de les introduire dans le lave-vaisselle pour le lavage (fig. 13)

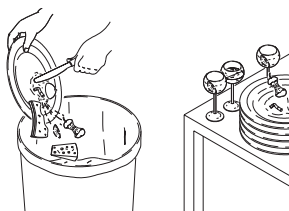


Fig. 13

• remplacer fréquemment l'eau dans la cuve en fonction du nombre de cycles de lavage effectués et, dans tous les cas, au moins 3 fois par jour

• essuyer la vaisselle lavée avec un chiffon propre

• éviter de placer la vaisselle lavée sur des tapis en tissu-éponge ou autres matériaux qui retiennent l'eau

• le filtre de la pompe de vidange doit être propre (voir le chapitre 6 – DEUXIÈME PARTIE) et correctement positionné.

• Le trop-plein doit être bien placé dans son siège

Veiller à bien placer les couverts dans les paniers 500x500 : les assiettes creuses doivent être placées dans la grille large, tandis que les assiettes plates doivent être placées dans la grille étroite (se référer aux indications gravées sur le panier). Le panier permet de laver 12 assiettes creuses d'un diamètre maximum de 26 cm ou bien 18 assiettes plates d'un diamètre maximum de 26 cm.



4.6 Fonctionnement du lave-vaisselle électromécanique

Les figures 14a, 14b, 14c et 14d représentent les tableaux de commande du lave-vaisselle et les références des commandes sur la base du modèle de lave-vaisselle et de la présence ou non de la pompe de vidange.

LAVE-VAISSELLE À CHARGEMENT FRONTAL

COMMANDES	RÉF.
INTERRUPTEUR D'ALLUMAGE	1
BOUTON DÉPART DU CYCLE	2
BOUTON RINÇAGE MANUEL	3
VOYANT D'ALLUMAGE	4
VOYANT DE TEMPÉRATURE ÉAU	5
VOYANT CYCLE ACTIVÉ	6

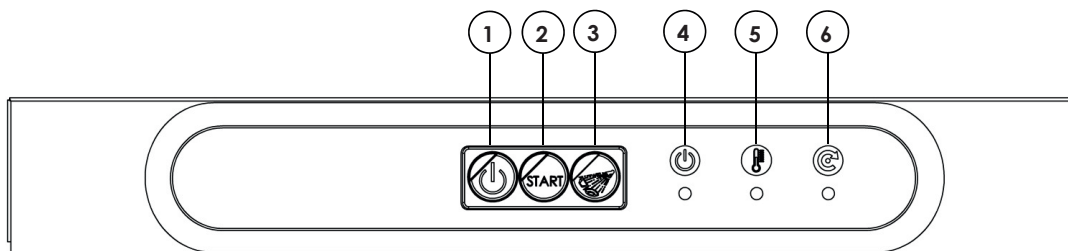


Fig. 14a

LAVE-VAISSELLE À CHARGEMENT FRONTAL AVEC POMPE DE VIDANGE

COMMANDES	RÉF.
INTERRUPTEUR D'ALLUMAGE	1
BOUTON DÉPART DU CYCLE	2
BOUTON POMPE DE VIDANGE	3
VOYANT D'ALLUMAGE	4
VOYANT DE TEMPÉRATURE ÉAU	5
VOYANT CYCLE ACTIVÉ	6

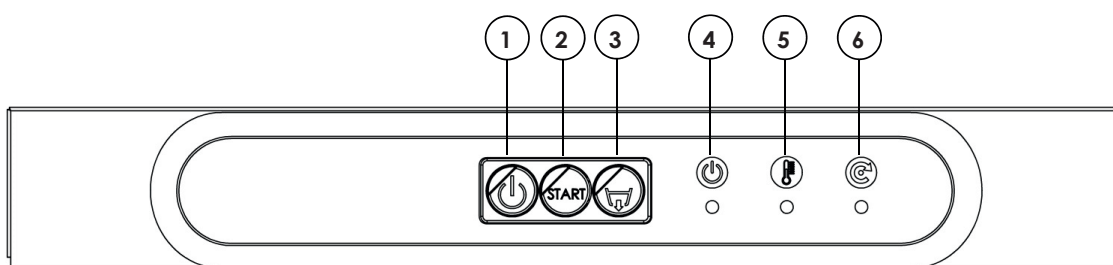


Fig. 14b

LAVE-VAISSELLE À CAPOT

COMMANDES	RÉF.
VOYANT D'ALLUMAGE	1
INTERRUPTEUR D'ALLUMAGE	2
BOUTON POMPE DE VIDANGE	3
VOYANT DE TEMPÉRATURE ÉAU	4
VOYANT CYCLE ACTIVÉ	5
SÉLECTEUR DES TEMPS DE LAVAGE	6

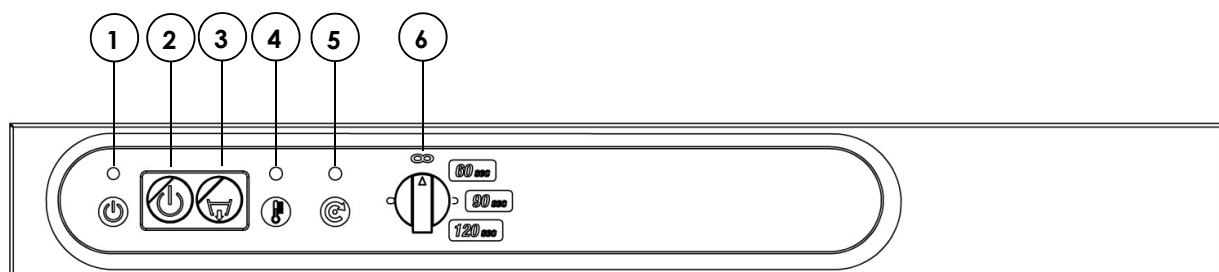


Fig. 14c

Voici la séquence des opérations à effectuer pour l'exécution du lavage : certaines de ces opérations sont automatiquement exécutées par le lave-vaisselle.

**ATTENTION**

FAIRE ATTENTION AU MOUVEMENT D'OUVERTURE ET DE FERMETURE DE LA PORTE/DU CAPOT DU LAVE-VAISSELLE.

NE PAS UTILISER LE LAVE-VAISSELLE EN PORTANT DES VÊTEMENTS/OBJETS QUI POURRAIENT ÊTRE PIÉGÉS DANS LES COMPOSANTS DU LAVE-VAISSELLE, EN LIMITANT LA CAPACITÉ NORMALE DE MOUVEMENT.

PHASE	TYPE DE LAVE-VAISSELLE/FIGURE RÉFÉRENCES	
	Lave-vaisselle à chargement frontal (réf. fig.14a ou 14b)	Lave-vaisselle à capot (réf. fig. 14c).
0. Contrôles initiaux	Vérifier que la cuve soit complètement vide et propre Contrôler que les bras de lavage sont propres et libres de tourner Vérifier que le filtre est propre et bien inséré Vérifier que le trop-plein est inséré correctement dans son logement	
1. Allumage	Fermer la porte du lave-vaisselle. Appuyer sur l'INTERRUPTEUR D'ALLUMAGE (1) : le VOYANT D'ALLUMAGE (4) s'allume.	Fermer le capot du lave-vaisselle. Appuyer sur l'INTERRUPTEUR D'ALLUMAGE (2) : le VOYANT D'ALLUMAGE (1) s'allume.
2. Chargement de l'eau	Le remplissage de la cuve de lavage jusqu'au niveau maximum du tuyau de trop-plein se fait automatiquement.	

PHASE	TYPE DE LAVE-VAISSELLE/FIGURE RÉFÉRENCES	
3. Chauffage de l'eau	<p>Le chauffage de l'eau de lavage se fait automatiquement.</p> <p>Avant de commencer le lavage en tant que tel, attendre que l'eau dans la cuve de lavage ait eu le temps de chauffer.</p> <p>Une fois que la température prédéfinie de l'eau est atteinte, le VOYANT DE TEMPÉRATURE EAU (5) s'allume.</p>	<p>Le chauffage de l'eau de lavage se fait automatiquement.</p> <p>Avant de commencer le lavage en tant que tel, attendre le temps de chauffage de l'eau dans la cuve de lavage.</p> <p>Une fois que la température prédéfinie de l'eau est atteinte, le VOYANT DE TEMPÉRATURE EAU (4) s'allume.</p>
4. Dosage des lessives et des liquides de rinçage	<p>Tous les lave-vaisselles sont dotés d'automatismes pour le dosage de la lessive et du liquide de rinçage, les réglages sont effectués par l'installateur au moment de l'installation.</p> <p>La lessive est dosée automatiquement pendant le chargement de la cuve et pendant la phase de rinçage, tandis que le liquide de rinçage est dosé automatiquement pendant la phase de lavage.</p>	
5. Sélection temps de lavage		<p>Avant de commencer le lavage, sélectionner le temps de lavage souhaité avec le SÉLECTEUR TEMPS DE LAVAGE (6)</p> <p>Position 1 : Lavage 45 sec. Rinçage 15 sec. Total cycle 60 sec.</p> <p>Position 2 : Lavage 75 sec. Rinçage 15 sec. Total cycle 90 sec.</p> <p>Position 3 : Lavage 105 sec. Rinçage 15 sec. Total cycle 120 sec.</p> <p>Position O : La position O est une position spéciale qui FIXE l'opération en cours du lave-vaisselle :</p> <ul style="list-style-type: none"> - si la machine est en train de laver, elle continuera le lavage à l'infini ; - si la machine est en train de rincer, elle continuera le rinçage à l'infini ; - si la machine est arrêtée, elle ne pourra pas se mettre en marche en ouvrant et en fermant le capot.

PHASE	TYPE DE LAVE-VAISSELLE/FIGURE RÉFÉRENCES	
6. Lavage	Ouvrir la porte, introduire le panier avec la vaisselle (en s'assurant que la disposition des couverts corresponde à ce qui est décrit au paragr. 3.4 – DEUXIÈME PARTIE), fermer la porte et appuyer sur la TOUCHE DÉPART CYCLE (2) pour démarrer la phase de lavage : le VOYANT CYCLE ACTIVÉ (6) s'allume. Le cycle est terminé lorsque le VOYANT CYCLE ACTIVÉ (6) s'éteint	Lever le capot, introduire le panier avec la vaisselle (en s'assurant que la disposition des couverts corresponde à ce qui est décrit au paragr. 3.4 – DEUXIÈME PARTIE), ou baisser le capot et appuyer sur la poignée de fermeture du capot vers le bas : le VOYANT CYCLE ACTIVÉ (5) s'allume. Le cycle de lavage/rinçage démarre automatiquement. Le cycle est terminé lorsque le VOYANT CYCLE ACTIVÉ (5) s'éteint
7. Rinçage supplémentaire	<u>Si le lave-vaisselle est préparé pour l'activation manuelle du rinçage (fig. 14a)</u> et que l'on souhaite effectuer un rinçage supplémentaire, appuyer sur le BOUTON RINÇAGE MANUEL (3) pour la durée de rinçage voulue.	
8. Déchargement de la vaisselle	Pour enlever le panier avec la vaisselle, ouvrir la porte. Si le lave-vaisselle est préparé pour l'activation manuelle du rinçage (fig. 14a), pour éliminer la buée éventuelle de la vaisselle : 1. réintroduire le panier avec la vaisselle 2. refermer la porte 3. effectuer un deuxième rinçage en maintenant appuyée la TOUCHE RINÇAGE MANUEL (3) pendant la durée souhaitée de rinçage	Lever le capot pour enlever le panier contenant la vaisselle

4.7 Fin du travail

Tous les jours, après l'usage :

1. éteindre le lave-vaisselle avec l'INTERRUPTEUR D'ALLUMAGE (fig. 14a, 14b ou 2 fig. 14c)
2. enlever le tuyau de trop-plein (fig. 16)
3. laisser vidanger totalement le lave-vaisselle,
si le lave-vaisselle est doté d'une pompe de vidange, l'actionner en appuyant sur le BOUTON POMPE DE VIDANGE (3 fig. 14b, 14c)
4. couper l'alimentation électrique en fermant l'interrupteur général placé en amont du lave-vaisselle ou en débranchant le lave-vaisselle du réseau électrique
5. enlever et nettoyer le filtre pompe de lavage (fig. 17) et, le cas échéant, les filtres cuve éventuels
6. nettoyer soigneusement la cuve de lavage
7. contrôler et, si nécessaire, démonter et nettoyer les tuyaux de lavage et de rinçage
8. remonter toutes les pièces à leur place en procédant en sens inverse
9. laisser la porte/le capot de la machine ouvert/e pendant toute la période de repos.

ATTENTION !



DANGER DE BLESSURES



DANGER DE CHUTE

LA PORTE OUVERTE DU LAVE-VAISSELLE PEUT CONSTITUER UN OBSTACLE AU PASSAGE DE PERSONNES ET D'OBJETS PRÈS DU LAVE-VAISSELLE.

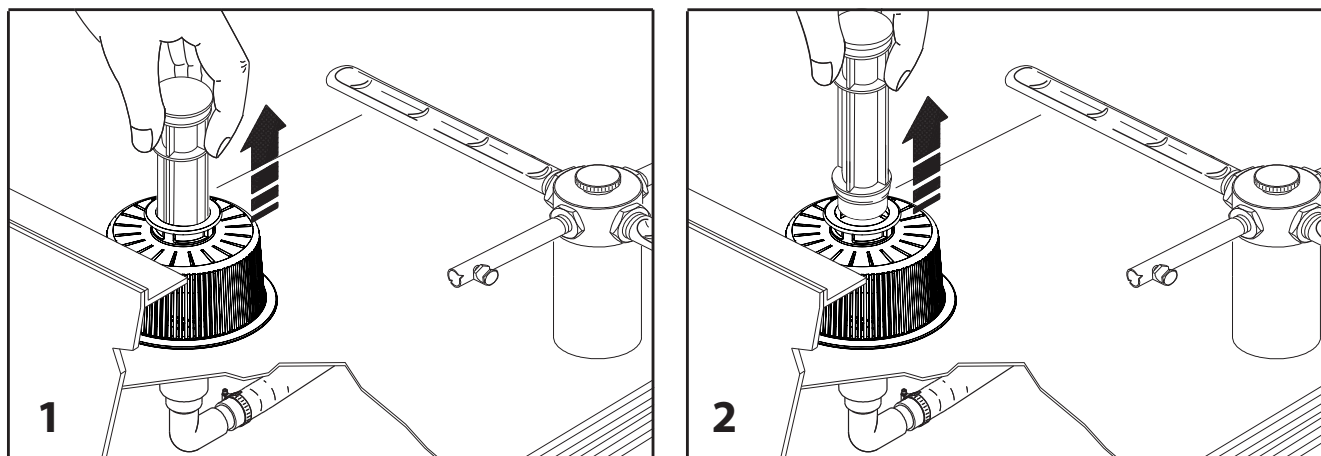


Fig. 16

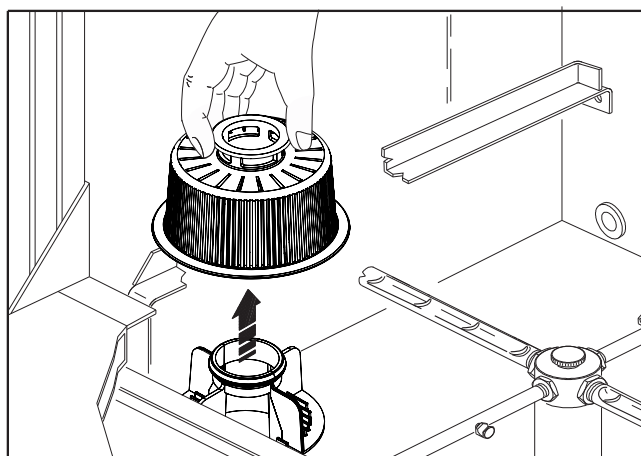


Fig. 17

5 Instructions pour le démontage

ATTENTION !



DANGER DE BLESSURES

DANGER D'ENDOMMAGEMENT DU LAVE-VAISSELLE

Le démontage doit être effectué par du personnel spécialisé et certifié.

Il est donc conseillé de porter le lave-vaisselle chez le revendeur agréé, si l'on doit démonter le lave-vaisselle totalement ou en partie.

6 Entretien

ATTENTION !



DANGER DE BLESSURES



DANGER DE BRÛLURES

LES ACTIVITÉS D'ENTRETIEN DOIVENT ÊTRE EFFECTUÉES EXCLUSIVEMENT AVEC LE LAVE-VAISSELLE ARRÊTÉ ET DEBRANCHÉ DU RÉSEAU ÉLECTRIQUE ET AVEC LA CUVE VIDE.

PAR AILLEURS, AVANT D'EFFECTUER L'ENTRETIEN, ATTENDRE LE TEMPS DE REFROIDISSEMENT DES RÉSISTANCES (AU MOINS 5 MINUTES).

LA SEULE EXCEPTION À CES RÈGLES EST REPRÉSENTÉE PAR LE CONTRÔLE DU FONCTIONNEMENT DU MICRO-INTERRUPTEUR (VOIR LE TABLEAU CI-DESSOUS).



Dans le tableau suivant, sont schématisées les activités d'entretien du lave-vaisselle et la fréquence avec laquelle on doit les effectuer.

Si une intervention est nécessaire, s'adresser au revendeur agréé.

6.1 Entretien de l'appareil

Les activités d'entretien ordinaire doivent être effectuées en sécurité en portant des gants et des lunettes de protection. Les activités d'entretien doivent être effectuées exclusivement avec le lave-vaisselle arrêté et débranché du réseau électrique et avec la cuve vide. Avant d'effectuer l'entretien, attendre le temps de refroidissement des résistances (au moins 5 minutes).

Pour le nettoyage des parois extérieures du lave-vaisselle, utiliser uniquement un détergent neutre spécifique pour l'acier et un chiffon doux non abrasif. Attention : le degré de protection du lave-vaisselle est IPx1, aussi il est absolument interdit d'utiliser des jets d'eau directs pour le nettoyage de tout composant du lave-vaisselle. DE plus, il est interdit de laver les sols, les murs ou tout autre objet installé à proximité du lave-vaisselle avec des jets d'eau ou des nettoyeurs à haute pression. Pendant l'entretien normal et le nettoyage du sol, éviter de mouiller excessivement la base du lave-vaisselle. Éviter de laisser de l'eau stagnante à proximité du lave-vaisselle. Pour le nettoyage de l'acier, ne pas utiliser d'eau de javel, de produits contenant du chlore ni d'autres substances pouvant attaquer l'acier. Ne pas utiliser de paille de fer ni autres instruments métalliques pouvant rayer de manière irréversible l'acier et les autres composants du lave-vaisselle.

ENTRETIEN	FRÉQUENCE	NOTES
Nettoyage de la cuve de lavage	Tous les jours	À effectuer avec le plus grand soin.
Nettoyage du bras de rinçage	Tous les jours	Démonter le bras de rinçage en dévissant le cliquet de fixation et le tirer vers le haut (fig. 18). Laver le bras avec de l'eau. Effectuer les mêmes opérations pour le bras de rinçage supérieur.
Nettoyage du filtre pompe de lavage	Tous les jours	Enlever le filtre pompe de lavage en le tirant vers le haut, le laver et le rincer (fig. 19).
Nettoyage des filtres cuve le lavage (si installés)	Tous les jours	Enlever les filtres de la cuve de lavage en les tirant vers le haut, les laver et les rincer
Contrôle de la rotation du bras de lavage	Tous les jours	Contrôler manuellement la bonne rotation du bras de rinçage.
Nettoyage des parois extérieures	Tous les 1-2 jours	Ne pas utiliser des solvants sur le panneau de commande.
Contrôle du fonctionnement du micro-interrupteur	Une fois par semaine	Contrôler le fonctionnement du micro-interrupteur de la porte quand le cycle de lavage est lancé, en ouvrant/fermant la porte ou en levant/abaissant le capot.
Contrôle du câble d'alimentation et des tuyaux hydrauliques	Tous les 6 mois	<p style="text-align: center;">ATTENTION !</p> <p> DANGER D'ÉLECTROCUTION</p> <p> DANGER DE BLESSURES</p> <p><u>En cas de dommage à ces éléments, couper la tension du lave-vaisselle sans toucher le câble électrique</u> (porter l'interrupteur placé en amont de la machine en position "éteint" ou débrancher complètement le lave-vaisselle du réseau électrique).</p> <p><i>S'adresser immédiatement au revendeur agréé et faire effectuer la réparation par du personnel expérimenté et qualifié.</i></p> <p><u>Ne pas utiliser le lave-vaisselle tant que la réparation n'a pas été effectuée.</u></p>

L'on demande également un entretien technique périodique par un technicien spécialisé qui devra émettre un rapport de vérification effectuée:

ENTRETIEN	FRÉQUENCE	NOTES
Inspection visuelle générale effectuée par le technicien qui a installé le lave-vaisselle	AU moment de l'installation	Le technicien doit émettre un rapport confirmant le bon fonctionnement du lave-vaisselle. Le rapport doit inclure la date de l'intervention, la signature du technicien et la signature du client/responsable de l'entretien du local.
Inspection visuelle générale effectuée par le technicien qui a installé le lave-vaisselle. Vérifier l'état général des composants internes, le fonctionnement des doseurs et s'assurer qu'il n'y a aucune fuite de liquide des doseurs ni aucune fuite d'eau du circuit hydraulique, y compris des pompes. Vérifier les conditions des raccords des tuyaux de charge et de vidange d'eau.	6 mois après la première installation	

ENTRETIEN	FRÉQUENCE	NOTES
<p>Vérifier la fonctionnalité et l'usure de tous composants, les remplacer si nécessaire</p> <p>Vérification de la propreté du surchauffeur (le vider et vérifier l'éventuelle présence de calcaire)</p> <p>Vérification du joint de la résistance du surchauffeur</p> <p>Vérification d'éventuelles fuites de la pompe de lavage</p> <p>Vérification de l'intégrité du circuit hydraulique</p> <p>Vérification de l'intégrité du tuyau de charge</p> <p>Vérification de l'intégrité du tuyau de vidange</p> <p>Vérification des conditions des raccords des tuyaux de charge et de vidange d'eau</p> <p>Vérification du serrage des liens</p> <p>Vérification de l'intégrité du câblage électrique (remplacer les fils éventuellement endommagés par des causes externes/environnementales)</p> <p>Vérification de l'intégrité des sondes de température et de la correcte température détectée</p> <p>Vérification de toutes connexions électriques (fastons, bornier, bornes des résistances électriques)</p> <p>Vérification que tous fils sont correctement serrés dans les bornes des contacteurs, si présents (modèles triphasés)</p> <p>Vérification du câble électrique, de la prise et/ou des connexions au panneau électrique</p> <p>Vérification de l'intégrité et de la propreté de la chambre de décompression</p> <p>Vérification du bon fonctionnement du pressostat</p> <p>Vérification du bon fonctionnement de l'électrovanne</p> <p>Nettoyage du filtre de l'électrovanne</p> <p>Remplacement des tuyaux des doseurs de détergent et de produit de rinçage même si pendant les 12 mois la machine a fonctionné partiellement</p> <p>Remplacement des bagues en carbographe des trouniquets de lavage/rinçage pour garantir toujours un rinçage correct</p>	Tous les 12 mois	<p>Si le technicien lors des phases de vérification et/ou de remplacement des composants (qui doit toujours avoir lieu avec des pièces détachées d'origine) détecte d'autres anomalies, il devra effectuer les réparations nécessaires.</p> <p>S'il est impossible d'effectuer la réparation immédiatement, le lave-vaisselle doit rester inutilisé et un panneau indiquant "hors service" doit être apposé.</p> <p>Une fois les vérifications/réparations terminées, le technicien émettra le rapport confirmant le bon fonctionnement du lave-vaisselle.</p> <p>Le rapport doit inclure la date de l'intervention, la signature du technicien et la signature du client/responsable de l'entretien du local.</p>
<p>Effectuer tous contrôles prévus tous les 12 mois et aussi:</p> <p>Les composants suivants doivent être remplacés par des pièces détachées originales:</p> <p>Joints de la pompe de lavage</p> <p>Tuyau d'arrivée d'eau</p> <p>Tuyau de vidange d'eau</p> <p>Joint d'étanchéité de la résistance du surchauffeur</p> <p>Pressostat de la cuve (et du surchauffeur, si présent)</p> <p>Electrovannes</p>	Tous les 24 mois	Suivre les instructions des notes "Tous les 12 mois"

Le non-respect des vérifications ci-dessus indiquées et le défaut d'émission des rapports par le technicien annuleront la garantie du produit. Le fabricant décline toute responsabilité pour les dysfonctionnements et/ou les dommages résultant d'une négligence ou du non-respect des règles d'entretien périodique décrites dans ce manuel d'utilisation et d'entretien.

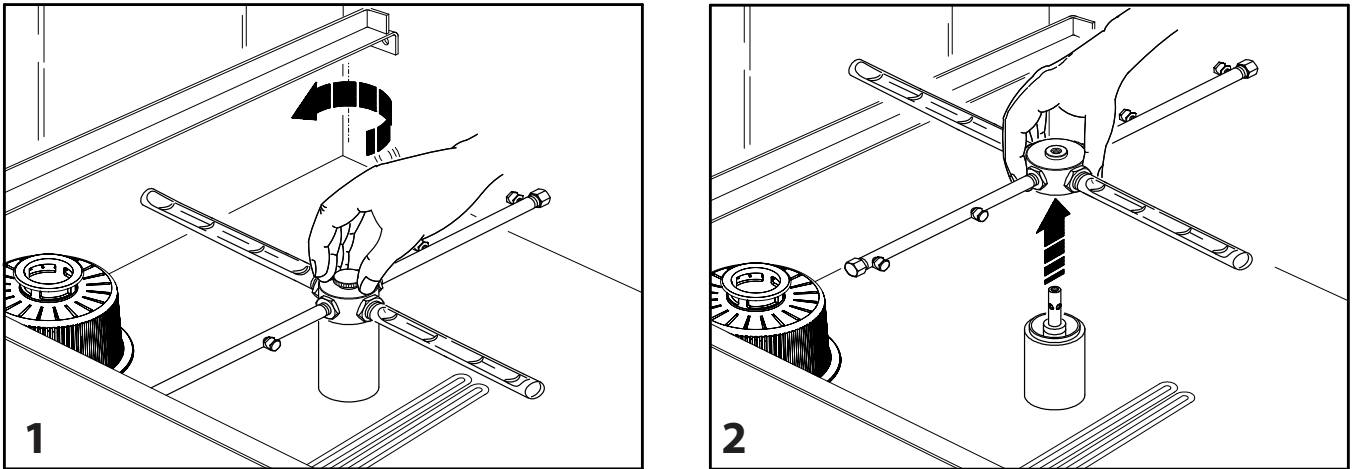


Fig. 18

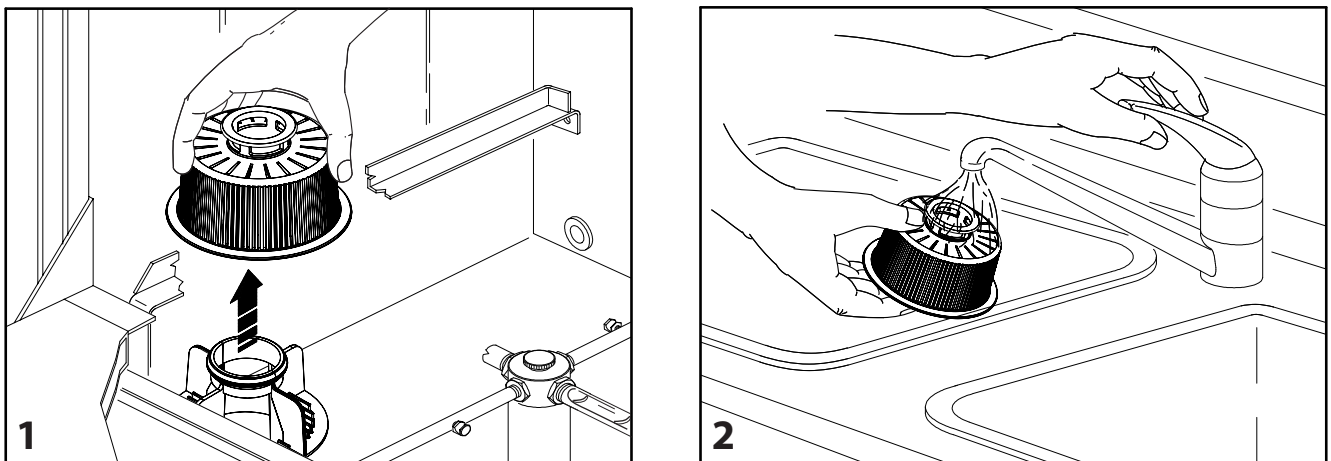
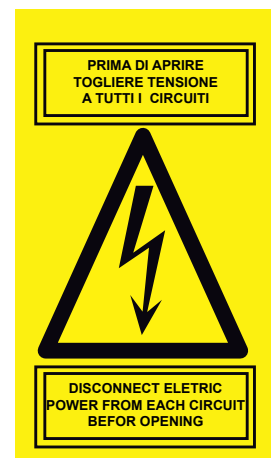


Fig. 19

7 Dangers résiduels

Le danger résiduel est représenté par la tension d'alimentation du courant alternatif.

Les mises en garde placées sur le lave-vaisselle indiquent et signalent ce danger aux endroits adéquats par un symbole conforme aux Normes représenté ci-contre.



8 Instructions pour les situations d'urgence



ATTENTION

Les situations d'urgence qui peuvent se présenter pendant l'utilisation du lave-vaisselle sont dues à :

- une perte d'isolation
- électrocution

Dans tous les cas de mauvais ou de non-fonctionnement, dans lesquels peuvent se présenter des situations d'urgence, il faut couper la tension du lave-vaisselle en agissant sur l'interrupteur général placé en amont de l'appareil afin d'interrompre l'alimentation électrique.


En cas d'électrocution, il faut prendre les précautions adéquates suggérées par les Normes de sécurité qui prévoient de ne pas toucher le blessé, mais de couper le courant en agissant sur l'interrupteur général situé amont de l'appareil.

Dans tous les cas de mauvais ou de non-fonctionnement, dans lesquels peuvent se présenter les situations d'urgence décrites ci-dessus, il faut éviter d'utiliser le lave-vaisselle et le faire examiner et réparer par du personnel spécialisé et certifié.


9 Résolution des problèmes

Avant de quitter l'usine, chaque appareil a été testé par du personnel spécialisé, de façon à donner les meilleurs résultats de fonctionnement.

En cas de dysfonctionnement de l'appareil, vérifier d'abord s'il est possible d'éliminer le problème en suivant les indications suivantes.

PROBLÈME	CAUSE POSSIBLE	SOLUTION
0. Le lave-vaisselle ne s'allume pas	L'INTERRUPTEUR D'ALLUMAGE (fig.14a ou 14b ou 14c selon le modèle) est en position "éteint"	Mettre l'INTERRUPTEUR D'ALLUMAGE (fig. 14a ou 14b ou 14c selon le modèle) en position "allumé".
	L'interrupteur en amont du lave-vaisselle est en position "éteint"	Tourner l'interrupteur en amont du lave-vaisselle en position "allumé"
	La prise ou le câble d'alimentation sont endommagés ATTENTION !  DANGER D'ÉLECTROCUTION	<u>En cas de dommage à ces éléments, couper la tension du lave-vaisselle sans toucher le câble électrique</u> (porter l'interrupteur placé en amont de la machine en position "éteint" ou débrancher complètement le lave-vaisselle du réseau électrique). <u>S'adresser immédiatement au revendeur agréé et faire effectuer la réparation par du personnel expérimenté et qualifié.</u> <u>Ne pas utiliser le lave-vaisselle tant que la réparation n'a pas été effectuée.</u>

PROBLÈME	CAUSE POSSIBLE	SOLUTION
1. Le lave-vaisselle n'effectue pas la phase de chargement de l'eau	Absence d'énergie électrique	Attendre le rétablissement de l'énergie électrique
	Porte/le capot du lave-vaisselle mal fermé	Ouvrir le robinet d'alimentation de l'eau
	Filtre du robinet d'alimentation de l'eau engorgé	Nettoyer le filtre du robinet d'alimentation de l'eau
	Robinet d'alimentation fermé	Ouvrir le robinet d'alimentation
	Adoucisseur en amont en phase de régénération	Attendre la fin de la régénération
2. En appuyant sur le BOUTON DÉPART CYCLE le cycle ne démarre pas	Porte/le capot du lave-vaisselle mal fermé	Fermer la porte/le capot du lave-vaisselle
	L'interrupteur en amont du lave-vaisselle est en position "éteint"	Tourner l'interrupteur en amont du lave-vaisselle en position "allumé"
	On n'a pas appuyé sur le BOUTON DÉPART CYCLE pendant les 2 secondes nécessaires	Appuyer de nouveau sur le BOUTON DÉPART CYCLE pendant 2 secondes au moins.
3. Le lavage est bruyant	Le filtre pompe de lavage (fig. 19) est engorgé	Laver et rincer le filtre de la pompe de lavage (fig. 19)
	Les bras de lavage (fig. 18) heurtent des couverts à laver qui dépassent du panier	Disposer la vaisselle de façon à éviter le contact avec les bras de lavage, en suivant les indications du paragr. 3.4 – DEUXIÈME PARTIE
4. Rinçage insuffisant	La pression de l'eau d'alimentation est inférieure à 1,5 bars	S'adresser à l'installateur pour installer une pompe supplémentaire d'augmentation de la pression de l'eau d'alimentation
	Le filtre du robinet d'alimentation de l'eau est engorgé	Laver et rincer le filtre du robinet d'alimentation de l'eau
	Les buses des bras de rinçage sont bouchés	Laver et rincer les buses des bras de rinçage
	Les bras de lavage/rinçage ne tournent pas librement	- Disposer la vaisselle de façon à éviter le contact avec les bras de lavage, en suivant les indications fournies au paragr. 3.4 – DEUXIÈME PARTIE - Laver et rincer le bras de rinçage
5. Le lavage produit trop de mousse	Le lave-vaisselle n'a pas terminé la phase de chauffage de l'eau dans la cuve	Avant de commencer le lavage en tant que tel, attendre le temps de chauffage de l'eau dans la cuve de lavage. Lorsque l'eau de la cuve est arrivée à la température voulue, le VOYANT DE TEMPÉRATURE DE L'EAU s'allume
	L'excès de liquide de rinçage a produit de la mousse	S'adresser à l'installateur pour réduire la quantité de liquide de rinçage.
	Faire préalablement tremper la vaisselle avec une lessive inadaptée	Éviter de faire tremper la vaisselle dans des lessives moussantes
6. Le bras de rinçage ne tourne pas librement	Les bras de lavage (fig. 18) heurtent des couverts à laver qui dépassent du panier	Disposer la vaisselle de façon à éviter le contact avec les bras de lavage, en suivant les indications fournies au paragr. 3.4 – DEUXIÈME PARTIE
	Le bras de rinçage nécessite un nettoyage	Laver et rincer le bras de rinçage

PROBLÈME	CAUSE POSSIBLE	SOLUTION
7. Le lave-vaisselle ne vidange pas l'eau	Le tuyau de vidange (fig. 21) est bouché ou écrasé	Éliminer l'engorgement du tuyau de vidange
	Le filtre de la pompe de vidange (si la machine en est dotée - fig. 21) est engorgé	Laver et rincer le filtre de la pompe de vidange
	La pompe de vidange ne fonctionne pas	S'adresser à l'installateur pour effectuer le remplacement de la pompe de vidange
8. Le résultat du lavage n'est pas satisfaisant	Le lave-vaisselle n'a pas terminé la phase de chauffage de l'eau dans la cuve	Avant de commencer le lavage en tant que tel, attendre que l'eau dans la cuve de lavage ait eu le temps de chauffer. Lorsque l'eau de la cuve est arrivée à la température voulue, le VOYANT DE TEMPÉRATURE DE L'EAU s'allume
	L'eau de la cuve est excessivement sale	Changer l'eau
	Les bras de lavage (fig. 18) heurtent des couverts à laver qui dépassent du panier	Disposer la vaisselle de façon à éviter le contact avec les bras de lavage, en suivant les indications fournies au paragr. 3.4 – DEUXIÈME PARTIE
	Le bras de rinçage nécessite un nettoyage	Laver et rincer le bras de rinçage
	Les buses des bras de rinçage sont bouchés	Laver et rincer les buses des bras de rinçage
	Il manque de la lessive	S'adresser à l'installateur pour augmenter la quantité de liquide de rinçage.
9. La cuve de lavage est pleine de calcaire	Dureté excessive de l'eau à l'entrée	S'adresser à l'installateur pour installer un adoucisseur en amont
		Effectuer le détartrage de la cuve avec des produits spécifiques pour lave-vaisselles industriels. Respecter les instructions fournies par le producteur du détartrant. ATTENTION !  ATTENTION DANGER DE BRÛLURES DUS AUX ACIDES
10. Présence de taches de marron ou de graisse dans la cuve après la vidange	La cuve est sale de café ou de graisse	Augmenter le nombre de remplacements d'eau par jour et s'adresser à l'installateur pour augmenter la quantité de lessive.

PROBLÈME	CAUSE POSSIBLE	SOLUTION
11. Points de rouille dans la cuve de lavage	Utilisation d'une lessive à haute teneur en chlore	Changer le type de lessive selon les indications fournies au paragraphe 11. Enlever la rouille avec des produits spécifiques sans rayer la surface de l'acier
	Utilisation d'eau de javel dans la cuve	Ne jamais utiliser d'eau de javel. Enlever la rouille avec des produits spécifiques sans rayer la surface de l'acier
	Introduction dans la cuve de vaisselle lavée au préalable avec de la paille de fer	Lors du pré-lavage manuel, ne jamais utiliser de paille de fer ou de brosses métalliques. Enlever la rouille avec des produits spécifiques sans rayer la surface de l'acier
	Lavage de vaisselle ou d'articles en fer	Ne pas laver d'articles en fer

Après avoir procédé à ces contrôles, si le dysfonctionnement persiste, appeler le centre d'assistance le plus proche, en précisant le modèle de machine (fig. 5) et le type de problème.

10 Formation du personnel

La formation du personnel concerne les opérations de chargement, de déchargement, de préparation à l'utilisation et l'utilisation du lave-vaisselle.

Toutes les opérations sont très simples et requièrent une attention normale pour éviter les petits accidents.

11 Indications utiles

Voici quelques indications utiles pour le bon fonctionnement du lave-vaisselle :

- *Contrôler le niveau de liquide de rinçage et de lessive dans le réservoir externe, et le remplacer le cas échéant (fig.22).*
- *Les bras de lavage et rinçage doivent être équipés de jets et de bouchons*
- *N'utiliser que de la lessive industrielle non moussante*
- *Utiliser uniquement des lessives et des liquides de rinçage industriels comme ceux que nous fournissons ou de composition équivalente et adaptée pour être dosée par le biais des pompes de dosage déjà installées dans le lave-vaisselle.*
- *Utiliser les doses de lessive conseillées par le manuel (paragr. 4.6 – DEUXIÈME PARTIE) ou par le producteur de la lessive*
- *Ne pas remettre à niveau les bidons de lessive ou de liquide de rinçage avec du produit neuf afin d'éviter la cristallisation du produit qui, lorsqu'il est aspiré par les doseurs, endommage les tuyaux*
- *À chaque changement du bidon, nettoyer les durites. À ce propos, avant d'insérer les tuyaux dans les nouveaux bidons, placer les tuyaux d'aspiration dans une cuvette pleine d'eau tiède et effectuer 2 cycles de lavage à vide.*
- *Les tuyaux de lessive et de liquide de rinçage doivent être remplacés 1 fois par an au moins ou dès que le message entretien nécessaire s'affiche (uniquement pour les lave-vaisselles électroniques)*
- *S'assurer que les filtres d'aspiration de lessive et de liquide de rinçage soient toujours installés dans leurs durites respectives et qu'ils soient propres. Les remplacer s'ils sont trop encrassés ou engorgés de lessive cristallisée.*

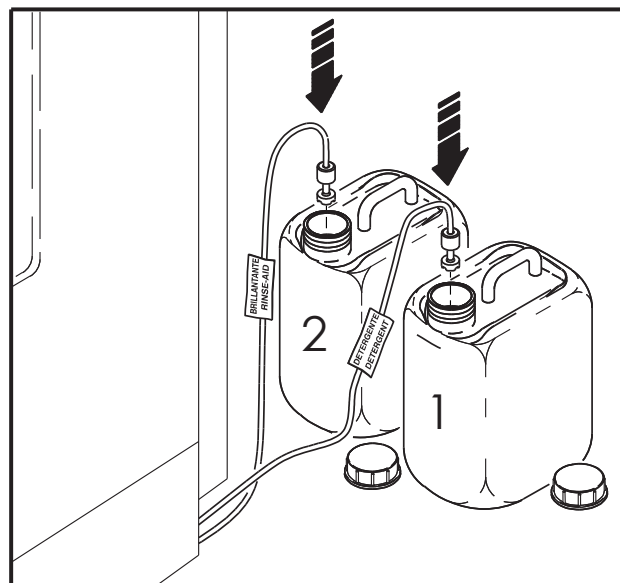


Fig. 22

12 Instructions pour l'élimination

Informations sur l'élimination d'appareils électriques.

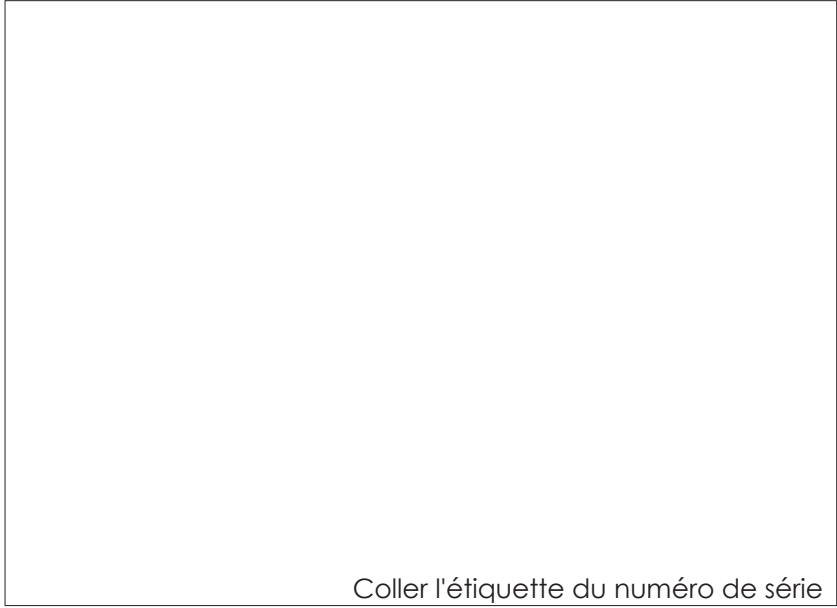
Le symbole représenté ci-contre et placé sur l'appareil électrique que vous avez acheté, indique que cet équipement ne doit pas être éliminé comme un déchet ordinaire mais qu'il doit faire l'objet d'un tri sélectif.

En effet, les déchets d'appareils électriques et électroniques doivent faire l'objet d'un traitement spécifique, indispensable pour éviter la dispersion des polluants contenus à l'intérieur de ces appareils, en protection de l'environnement et de la santé humaine. De plus, il est possible de réutiliser/recycler une partie des matériaux dont sont composés les déchets d'appareils électriques et électroniques, en réduisant ainsi l'utilisation de ressources naturelles et la quantité de déchets à recycler.

MISE EN GARDE

LA SOCIÉTÉ CONSTRUCTRICE SE RÉSERVE LE DROIT D'APPORTER AU PRODUIT LES MODIFICATIONS QU'ELLE RETIENDRA UTILES OU NÉCESSAIRES, SANS TOUTEFOIS EN COMPROMETTRE LES CARACTÉRISTIQUES ESSENTIELLES.

LA SOCIÉTÉ CONSTRUCTRICE DÉCLINE TOUTE RESPONSABILITÉ EN CAS DE NON-RESPECT DES NORMES CONTENUES DANS CE MANUEL.



Coller l'étiquette du numéro de série