

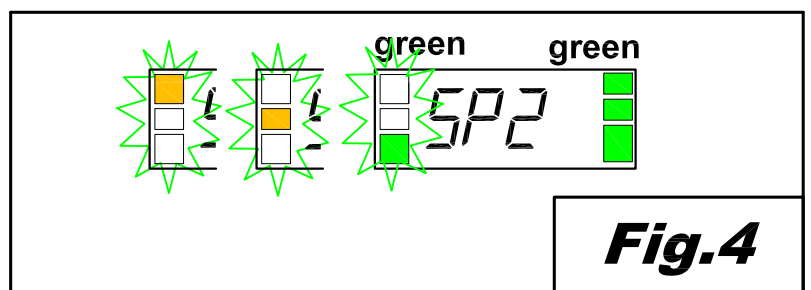
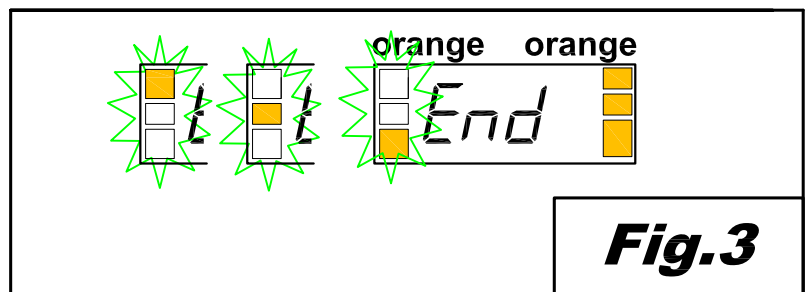
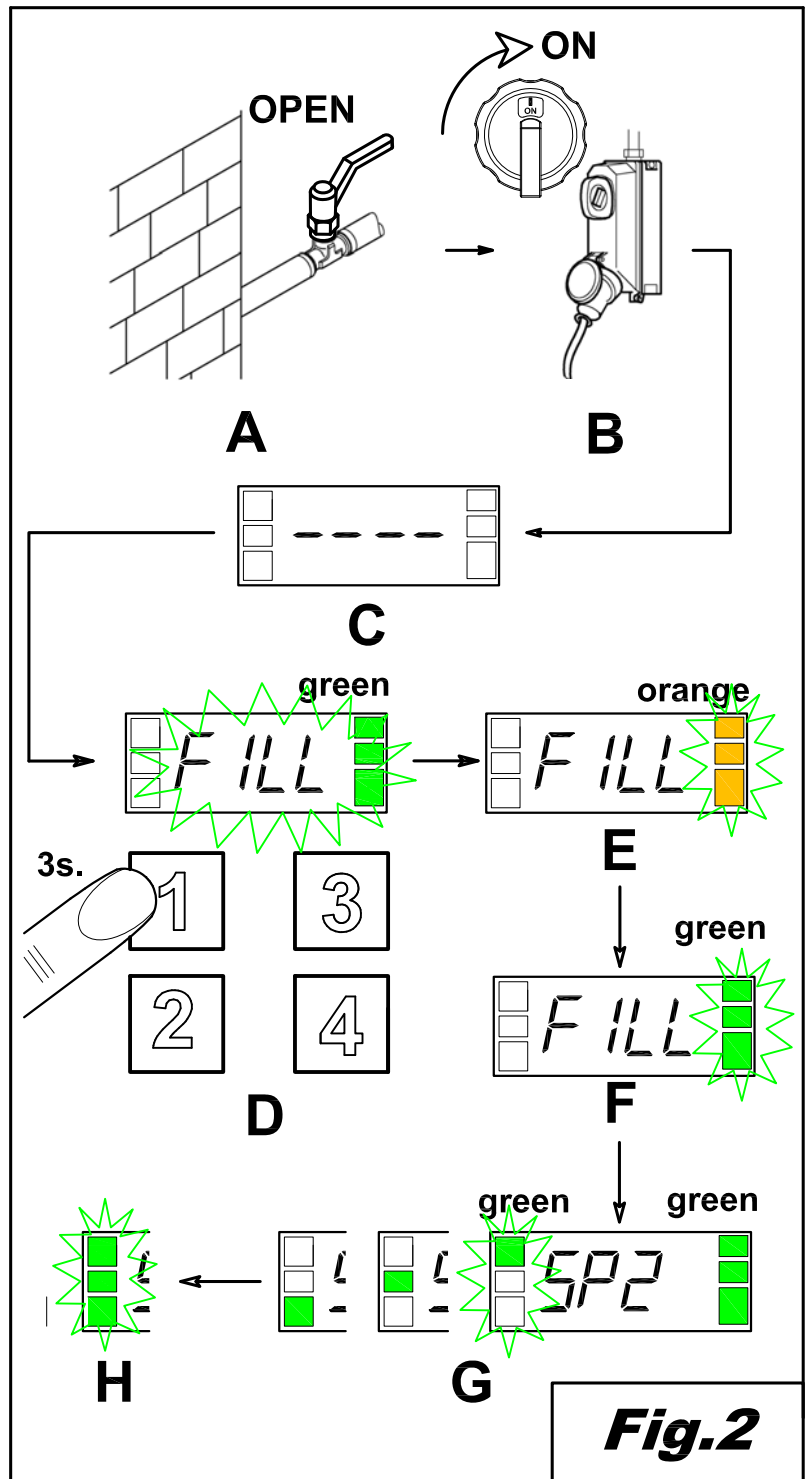
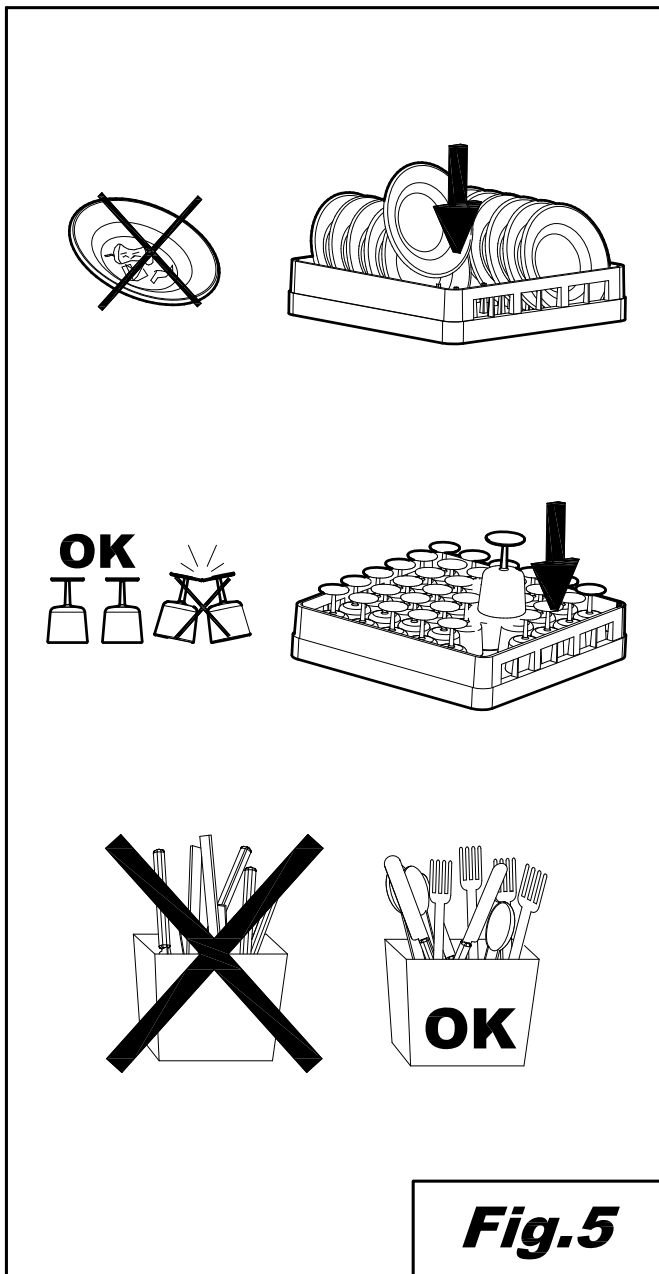
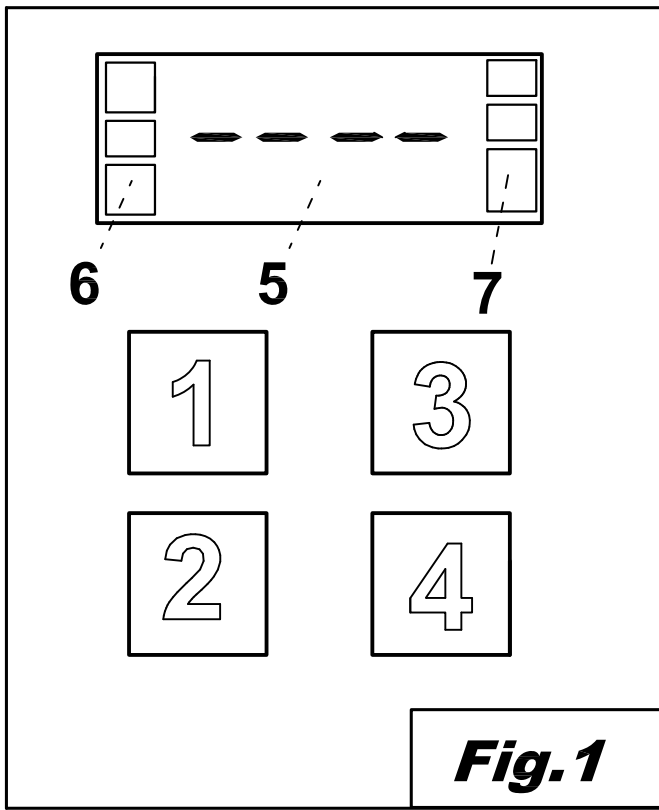
FR

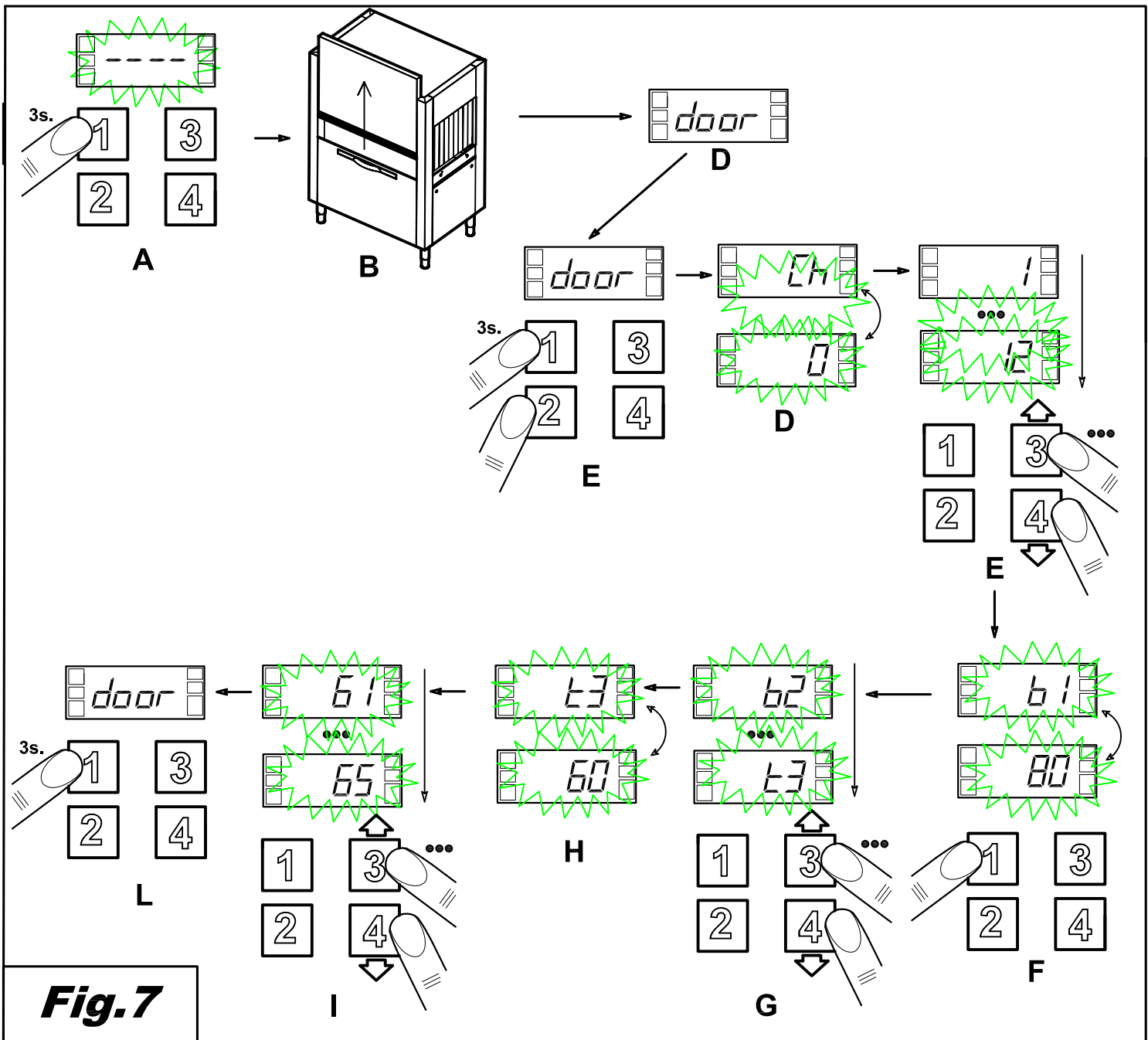
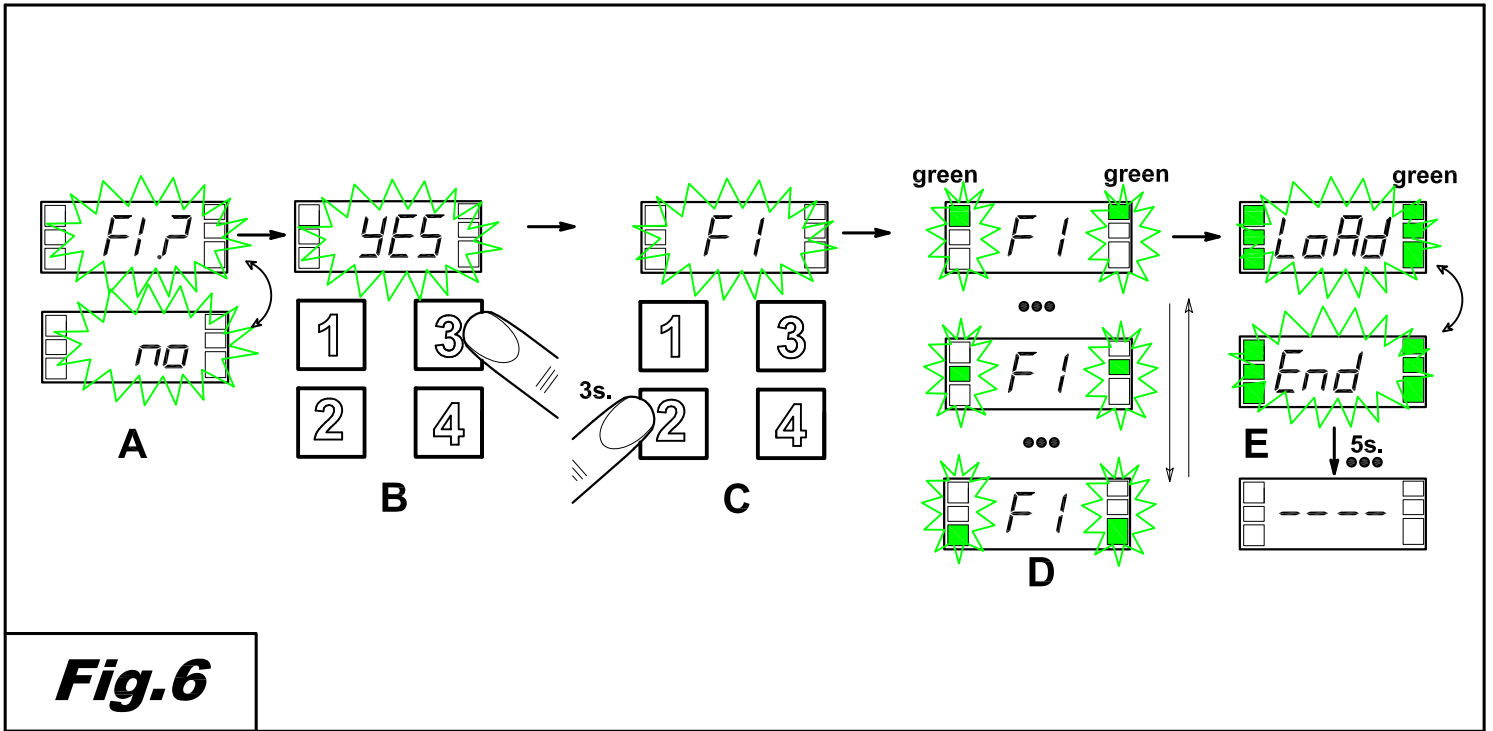
MANUEL D'INSTRUCTIONS POUR LAVE-VAISSELLE

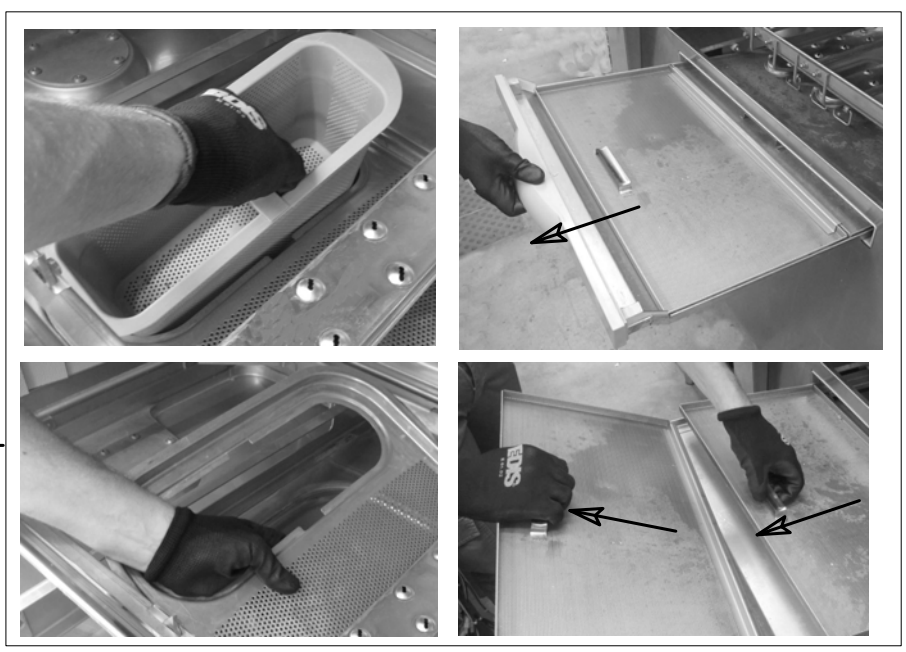
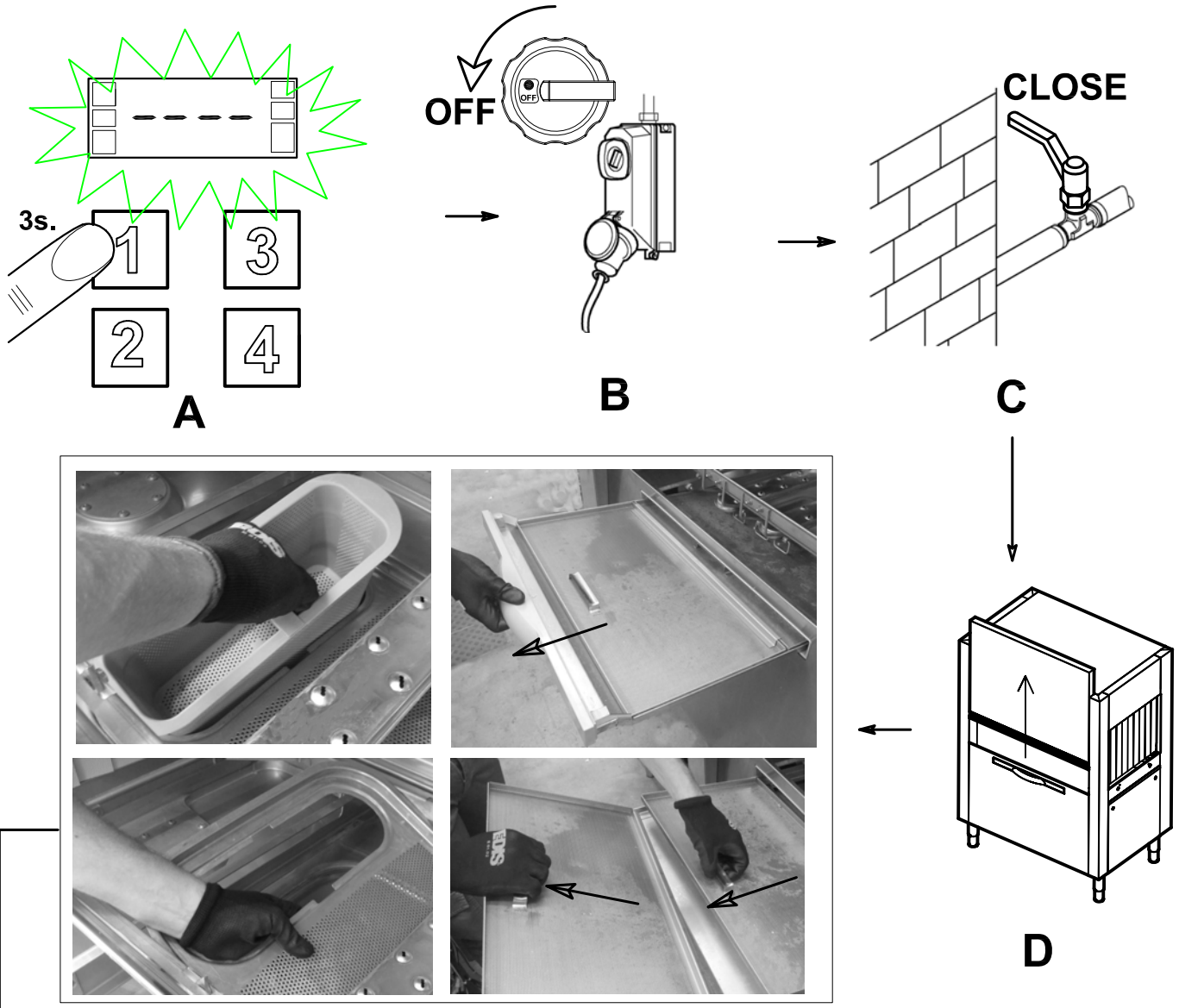
IT

MANUALE DI ISTRUZIONE PER LAVASTOVIGLIE

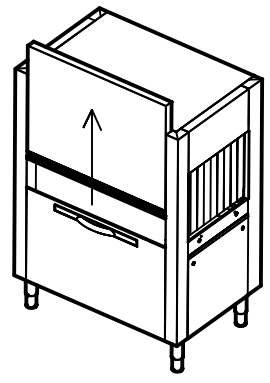
MDIISY31-& (r.0%)







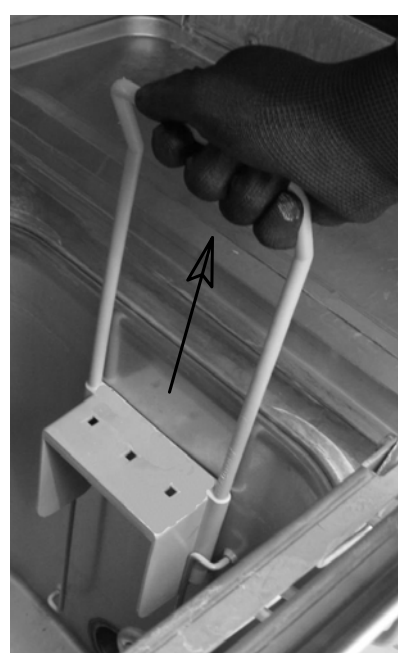
E



D



F



G

Fig.8

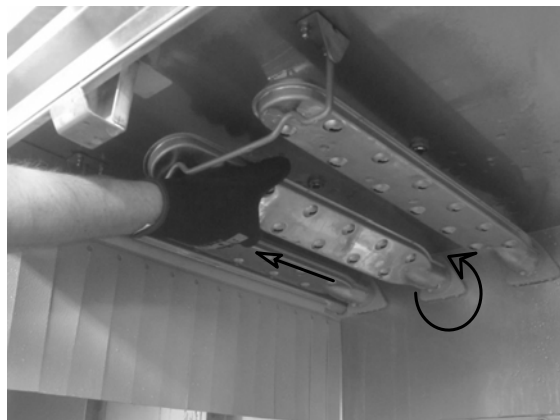
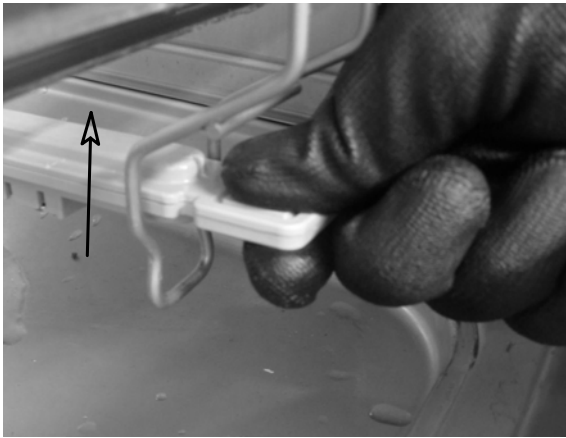


Fig.9

INDEX

CAP 1	PRÉFACE	2
CAP 2	DÉPLACEMENT ET TRANSPORT DE LA MACHINE.....	2
2.1	TRANSPORT ET EMBALLAGE	2
2.2	DEPLACEMENT	2
2.3	STOCKAGE.....	3
2.4	DIMENSIONS	3
CAP 3	INSTALLATION	3
3.1	ZONES DE DANGER.....	3
3.2	NIVEAU DE PRESSION ACOUSTIQUE	4
3.3	DESEMBALLAGE ET POSITIONNEMENT	5
3.4	CONDITIONS ENVIRONNEMENTALES	5
CAP 4	INSTALLATION	5
4.1	BRANCHEMENT ELECTRIQUE	5
4.2	BRANCHEMENT HYDRAULIQUE	6
4.3	BRANCHEMENT AU RESEAU DE VIDANGE	7
4.4	BRANCHEMENT INTERRUPTEUR DE FIN DE COURSE.....	7
4.5	INSTALLATION DES DOSEURS	8
4.6	MISE EN SERVICE	8
4.6.1	<i>Premier chargement de la chaudière</i>	<i>8</i>
4.7	CONTROLES.....	8
4.8	RECOMMANDATIONS SUR LES NORMES DE SECURITE QUI DOIVENT ETRE ADOPTEES	10
CAP 5	DESCRIPTION DE LA MACHINE	11
5.1	SCHEMA DE LA MACHINE	11
5.2	POINTS DANGEREUX.....	12
5.3	DISPOSITIFS DE SECURITE	12
5.4	UTILISATION SELON LA NORME	12
CAP 6	UTILISATION DE LA MACHINE	13
6.1	DESCRIPTION DES COMMANDES	13
6.2	ALLUMAGE DE LA MACHINE	13
6.3	CHAUFFAGE.....	13
6.4	LAVAGE	13
6.5	PROGRAMMES DE LAVAGE	13
6.6	DISPOSITIF D'ARRET	14
6.7	AFFICHAGE TEMPERATURES ET HEURES DE FONCTIONNEMENT	14
6.8	DISPOSITIF DE FIN DE COURSE	14
6.9	REGLAGES.....	14
6.9.1	<i>températures</i>	<i>14</i>
6.9.2	<i>doseurs.....</i>	<i>15</i>
6.10	MESSAGES UTILISATEUR.....	16
6.11	BARRE DES FONCTIONS D'ETAT	16
6.12	AUTO-DIAGNOSTIC	16
6.13	OPERATIONS DE FIN DE LAVAGE	18
6.14	DISPOSITION DE LA VAISSELLE	18
CAP 7	ENTRETIEN	19
7.1	REGLES GENERALES	19
7.2	ENTRETIEN PERIODIQUE	20
CAP 8	ÉLIMINATION	21
CAP 9	ENVIRONNEMENT	21



**Les avertissements contenus dans le présent manuel fournissent d'importantes indications concernant la sécurité pendant les différentes phases d'installation, d'utilisation et d'entretien.
Le non-respect des indications fournies dans la documentation jointe peut compromettre la sécurité de l'appareil et faire immédiatement annuler la garantie.**

Avertissements :

Conserver soigneusement toute la documentation à proximité de l'appareil ; la remettre aux techniciens et aux opérateurs préposés à l'utilisation et la conserver intègre dans le temps, avec les éventuelles copies pour la consultation fréquente.

L'opérateur doit obligatoirement lire, comprendre et apprendre le présent manuel avant de commencer toute opération sur la machine.

L'appareil est uniquement destiné au lavage professionnel de vaisselle pour la collectivité, donc l'installation, l'utilisation et l'entretien restent dans tous les cas destinés à du personnel formé qui respecte les instructions du constructeur.

Garantie :

Le constructeur décline toute responsabilité et garantie pour les dommages à des choses ou des personnes dérivant du non-respect des instructions données ou pour une utilisation impropre de la machine

Le non-respect des indications fournies dans la documentation jointe peut compromettre la sécurité de l'appareil et faire immédiatement annuler la garantie.

Les installations et les réparations effectuées par des techniciens non autorisés ou l'utilisation de pièces de rechange non originales font immédiatement annuler la garantie.

Cap 2 DÉPLACEMENT ET TRANSPORT DE LA MACHINE



2.1 Transport et emballage

Le transport des machines peut se faire de deux manières différentes :

- par camion
- par conteneur

Le type d'emballage prévu est le même dans les deux cas.



2.2 Déplacement

- Le déplacement des machines doit se faire avec un soin rigoureux grâce à un chariot élévateur ou une transpalette.
- Les points de prise sont indiqués sur la machine par des étiquettes adhésives.



- Pendant le transport, il est interdit de s'arrêter à proximité de la machine parce que celle-ci peut se renverser et causer de graves dommages aux personnes à proximité.
- Des situations de blessures pour choc, d'encastrement, de piégeage avec la machine pendant les opérations de déplacement et de stockage de celle-ci peuvent se présenter.

2.3 Stockage

Les méthodes de stockage des matériaux doivent prévoir des palettes, des conteneurs, des convoyeurs, des véhicules, des outils et des dispositifs de levage permettant d'empêcher les vibrations, les chocs, les abrasions, la corrosion, la température ou toute autre condition qui pourrait se présenter. Les pièces stockées doivent être régulièrement vérifiées pour identifier d'éventuelles détériorations.

Stockage :

Transport et dépôt : entre -10 °C et 55 °C avec un pic jusqu'à 70 °C (pendant 24 heures max)

2.4 Dimensions

Les machines de la série à panier entraîné sont fabriquées selon différents modèles pour lesquels sont joints les agencements où sont indiquées les dimensions de la machine.

Cap 3 INSTALLATION

3.1 Zones de danger

Définition des zones de danger et modalités (voir fig. page suivante) de manifestation de celui-ci et description générale des mesures de protection adoptées.



Danger de piégeage et d'entraînement

- Sur le traîneau



Danger de nature thermique

- sur les portes d'accès à la section de lavage/rinçage ;
- sur les parois du séchage ;
- sur la chaudière pendant l'installation et l'entretien de la machine.



Tension électrique dangereuse

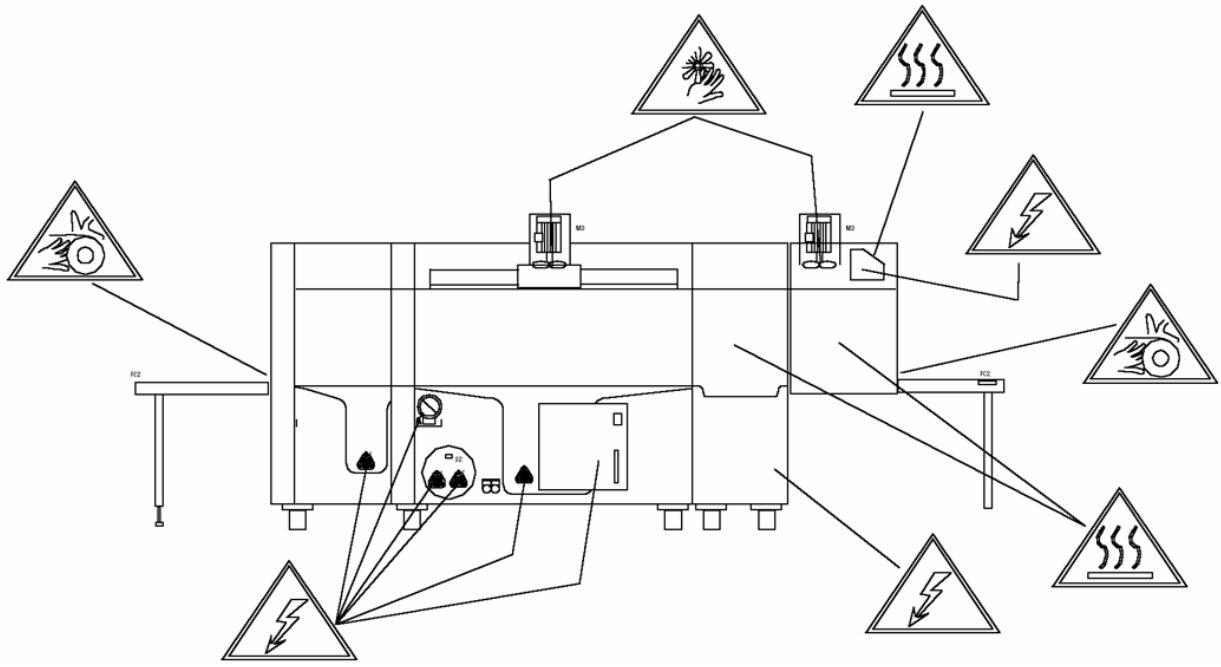
- panneau électrique général
- électropompe
- ventilateur
- résistances électriques



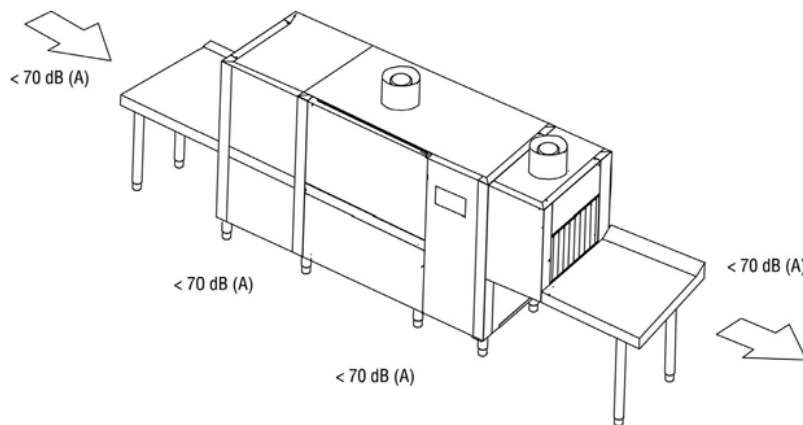
Danger de coupure

- sur le ventilateur du groupe d'aspiration

La machine est équipée de carters qui limitent l'accès à l'intérieur de celle-ci et aux pièces en mouvement ; ils sont fixés grâce à des vis.



3.2 Niveau de pression acoustique



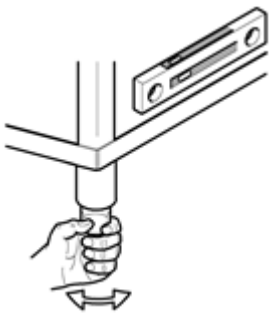
3.3 Désemballage et positionnement

Au moment de la réception, ouvrir l'emballage de la machine et vérifier que la machine et les accessoires n'ont subi aucun dommage pendant le transport ; si elle devait en présenter, les signaler immédiatement au transporteur et ne pas procéder à l'installation, mais s'adresser à du personnel qualifié et autorisé.

Le constructeur n'est pas responsable des dommages causés pendant le transport

Les éléments de l'emballage (sachets en plastique, polystyrène expansé, liteau en bois, clous, etc.) ne doivent pas être laissés à la portée d'enfants puisqu'ils sont une source potentielle de danger.

Placer la machine conformément aux indications fournies par le plan général d'installation, fourni séparément, en vérifiant sa position correcte en rapport aux exigences d'entretien.



Visser sur les supports de la machine les pieds, la positionner dans la position correcte et la mettre à plat en vissant ou en dévissant les pieds. Étant donné la longueur de ces machines, utiliser un niveau à bulle.

Attention :

Pendant le positionnement, ne pas traîner la machine puisque cette opération pourrait entraîner des dommages à la structure de la machine.

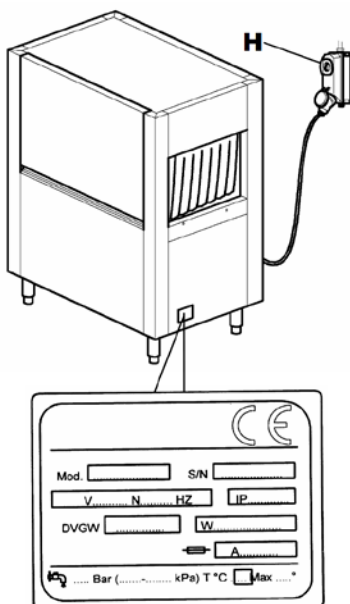
Le sol devra être dimensionné en tenant compte du poids total de la machine ; de plus, le sol doit être nivelé.

3.4 Conditions environnementales

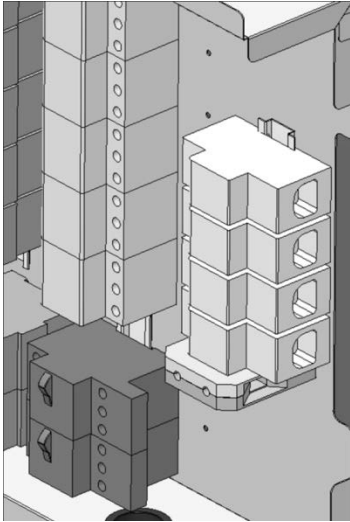
- Température ambiante : 40 °C max / 4 °C min (moyenne 30 °C)
- Altitude : jusqu'à 2 000 mètres
- Humidité relative : Max 30 % à 40 °C / max 90 % à 20 °C


Cap 4 INSTALLATION

4.1 Branchement électrique



- **Attention ! L'installation devra être exécutée uniquement par des techniciens spécialisés !**
- Avant de brancher l'appareil, s'assurer que la tension et la fréquence du réseau électrique correspondant à celles indiquées sur la plaque des caractéristiques de la machine placée sur le panneau latéral.
- Il faut connecter la machine au réseau électrique à l'aide d'un interrupteur omnipolaire spécifique conforme aux normes de sécurité en vigueur du type automatique avec des fusibles ayant une ouverture minimale entre les contacts de 3 mm. L'interrupteur ci-dessus non fourni avec la machine doit être installé au mur en position facilement accessible, à une hauteur comprise entre 0,60 m et 1,70 m.
- Avant d'effectuer le branchement au réseau électrique, s'assurer qu'il n'y ait pas de tension sur la ligne d'alimentation.



- Retirer le panneau antérieur et la protection du panneau électrique par l'intermédiaire des vis.
- Introduire le câble électrique par l'intermédiaire du presse-étoupe.
- Brancher le câble aux bornes prévues sur le panneau comme indiqué sur le schéma électrique joint.
- Un mauvais branchement du câble de neutre et de mise à la terre peut provoquer des dommages irréversibles à la machine ainsi que l'annulation de la garantie !
- Contrôler le serrage des câbles sur les térupteurs, des protections thermiques, etc. puisque pendant le transport les vis peuvent se desserrer.
- Remonter le panneau antérieur de revêtement et le panneau de commandes avec les vis fournies.
- Le câble d'alimentation, exclusivement de type H07RN-F ne doit pas être mise en traction ou écrasé pendant le fonctionnement normal ou l'entretien ordinaire.
- L'appareil doit de plus être inclus dans un système équipotentiel, dont le branchement est effectué grâce à une vis marquée du symbole .
- Le conducteur équipotentiel doit avoir une section de 10 mm².

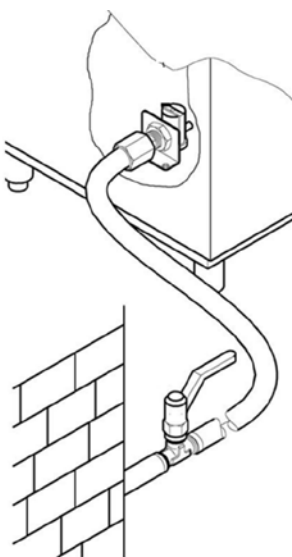


Il est interdit d'utiliser des prises multiples, des adaptateurs, des câbles de type et de section non appropriés ou avec des jonctions de rallonge non conformes aux normes en vigueur en matière d'installation.

4.2 Branchement hydraulique

Préparer la pièce selon le schéma d'installation joint.

Avant de brancher l'appareil, s'assurer qu'entre le réseau d'alimentation hydraulique et l'appareil se trouve interposé un robinet à vanne qui permet d'interrompre l'alimentation en cas de nécessité ou de réparation.



S'assurer de plus que le débit d'alimentation ne soit pas inférieur à 20 l/min.

S'assurer que la température et la pression de l'eau d'alimentation correspondent à ce qui est indiqué sur la plaquette des caractéristiques techniques.

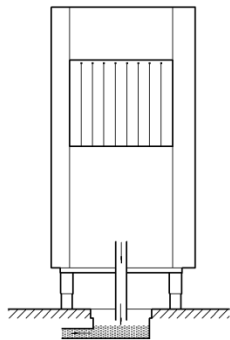
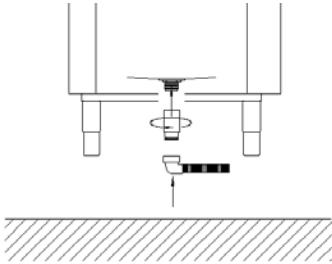
Si la dureté de l'eau devait être supérieure à ce qui est indiqué sur le tableau, il est conseillé d'installer un détartreur en amont de l'électrovanne d'alimentation de la machine.

Si les concentrations de minéraux résiduels devaient être très élevées dans l'eau de conductibilité, il est conseillé d'installer une installation de déminéralisation étalonnée pour avoir une dureté résiduelle comme l'indique le tableau ci-dessous.

ATTENTION, des concentrations élevées de chlorure de sodium peuvent entraîner la formation de rouille.

	Caractéristiques		Min	Max
Dureté	Degrés français	°f	5	10
	Degrés allemands	°dH	4	7,5
	Degrés anglais	°e	5	9,5
Minéraux résiduels	Parties par million	ppm	70	140
	Maximum	mg/l	300/400	

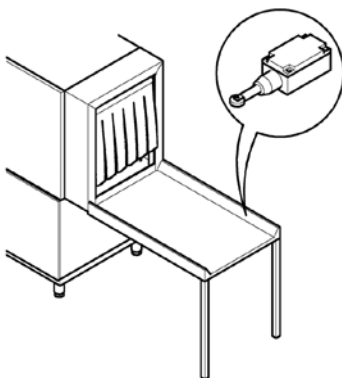
4.3 Branchement au réseau de vidange



- Les machines à panier entraîné ont un fonctionnement continu et ont donc besoin de vidanges particulièrement efficaces et fonctionnant par chute.
- Pour la position des vidanges, consulter le schéma d'installation joint.
- Les tuyaux de vidange de la machine branchés sur le réseau doivent être résistants à la température continue de 70 °C.
- Utiliser le tuyau de vidange et le raccord approprié fournis.
- Le système de vidange doit prévoir un siphon.

4.4 Branchement interrupteur de fin de course.

Pour le fonctionnement de la machine, il est **OBLIGATOIRE** d'installer un interrupteur de fin de course.



- L'interrupteur de fin de course doit être installé sur le plan de sortie.
- La fixation mécanique de l'interrupteur doit être appropriée à l'application.
- Il est conseillé d'utiliser un interrupteur de fin de course à actionnement de type à levier avec roulette qui augmente la surface de contact et amortit l'effet du contraste mécanique.
- Il faut vérifier le bon fonctionnement avec tous les paniers utilisés dans le local.
- La protection doit être conforme et avoir un degré minimum IP55.
- L'interrupteur doit être en modalité positive (contact normalement fermé NF).
- La capacité nominale minimale doit être de 240 V, 1,5 A
- La dureté mécanique conseillée doit être de 10 000 K de cycles.

4.5 Installation des doseurs

La machine est équipée de sorties spécifiques pour les doseurs de l'agent de brillantage et du détergent, brancher les doseurs comme indiqué par le schéma électrique pour garantir le bon fonctionnement de la machine.

Le dosage de l'agent de brillantage et du détergent doit se faire à l'aide de doseurs automatiques.

La quantité des produits est établie en fonction de la dureté de l'eau de l'installateur, qui se chargera également de l'étalonnage des doseurs.

Pour le premier remplissage du circuit de dosage et pour les réglages relatifs, consulter le paragraphe « Réglages ».

- Le niveau des liquides dans les conteneurs ne doit jamais arriver à épuisement.
- Les produits ne doivent jamais être remplis avec des produits corrosifs ou impurs.
- Il est interdit d'utiliser des produits à base de chlore qui provoquent la formation de chlorures, qui en concentrations supérieures à 50 ppm peuvent créer de la corrosion.
- Il est déconseillé de doser manuellement les produits.
- Pour toute autre installation, consulter le schéma électrique et d'installation joint.
- La machine ne supporte pas les doseurs multi-tension et/ou avec une absorption supérieure à 5 A par sortie.
Si vous souhaitez adopter ce type de doseur, il devra être branché à un relais externe de 16 A

4.6 MISE EN SERVICE

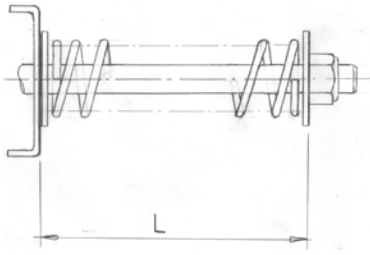
4.6.1 Premier chargement de la chaudière

Référence figure 2et 6

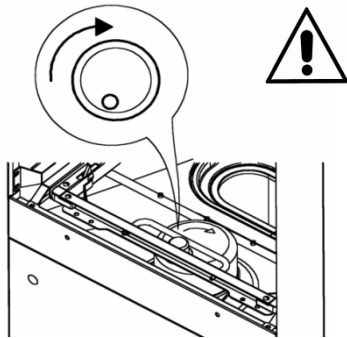
- Ouvrir le robinet à vanne de l'eau d'alimentation (fig. 2/A)
- Insérer l'alimentation électrique à l'aide de l'interrupteur général (fig. 2/B)
- L'écran affiche 4 barres horizontales (fig. 2/C)
- Appuyer sur la touche de ligne (1) pour allumer la machine. (fig.2/D)
- L'écran affiche le message alterné « **FI?** » « **no** » (fig.6/A)
- Appuyer sur la touche (3) pour sélectionner « **yES** » (fig.6/A)
- Confirmer en maintenant la touche (2) appuyée. (fig.6/C)
- La machine commence automatiquement le chargement de la chaudière en affichant sur l'écran le message « **FI** » (fig.6/D)
- Lorsque l'écran affiche le message alterné « **LoAd** » « **End** », le chargement sera terminé et la machine est prête pour être allumée. (fig.6/E)

4.7 Contrôles

- Contrôler que le niveau d'eau dans la cuve de lavage, une fois le remplissage effectué, est à 1-2 cm en dessous du niveau minimum du trop-plein.
- Contrôler que la température de la cuve de lavage et de rinçage est comme selon les réglages.
- Contrôler le fonctionnement du doseur.
- Contrôler le bon fonctionnement de l'économiseur de rinçage : il doit faire commencer la distribution d'eau chaude dès qu'un panier arrive sous les lances de rinçages et doit le faire cesser lorsque le panier sort.
- Contrôler le fonctionnement de l'interrupteur de fin de course de la machine, qui doit bloquer le fonctionnement du moteur d'avancement et de la pompe, quand un panier atteint la fin du plan. Le fonctionnement doit reprendre en retirant le panier.
- Contrôler le sens de rotation des pompes ; s'il devait tourner dans le sens contraire, inverser les deux phases du câble d'alimentation.



- Contrôler le réglage du système de sécurité mécanique de l'entraînement, qui doit être enregistré en tenant compte de la longueur totale de la machine et des seules tables de sortie.
Un chargement complet des paniers chargés de plats ne doit pas bloquer l'avancement de l'entraînement.
Le réglage se fait en agissant sur la vis placée sur l'étrier qui soutient le groupe du mouvement d'entraînement.
La longueur « L » conseillée doit être comprise entre un minimum de 60 et un maximum de 75 mm (voir figure)
Consulter le centre assistance pour les applications complexes.




- Contrôler que le sens de rotation est comme indiqué sur la figure, et comme marqué sur le mouvement central de l'entraînement.

ATTENTION : dans le cas d'un sens erroné de rotation, la sécurité mécanique devient inefficace.

- Contrôler le manomètre pendant le rinçage. Si besoin, agir sur le régulateur de pression et régler la valeur comme indiqué sur le tableau :

Version	Litres/heure Paniers/heure	bars
Sans pré lavage	160	0,6
Avec pré lavage	270	0,7




Le non-respect de ces contrôles provoque automatiquement l'annulation de la garantie.

UNE FOIS L'INSTALLATION TERMINÉE

- L'installateur doit informer le constructeur des éventuelles anomalies de fonctionnement et/ou de sécurité qui se présentent pendant le premier essai.
- La machine pourra être utilisée uniquement une fois l'installation terminée.
- Le technicien devra remettre une déclaration de travail effectué dans les « règles de l'art » et selon les lois en vigueur.

4.8 Recommandations sur les normes de sécurité qui doivent être adoptées

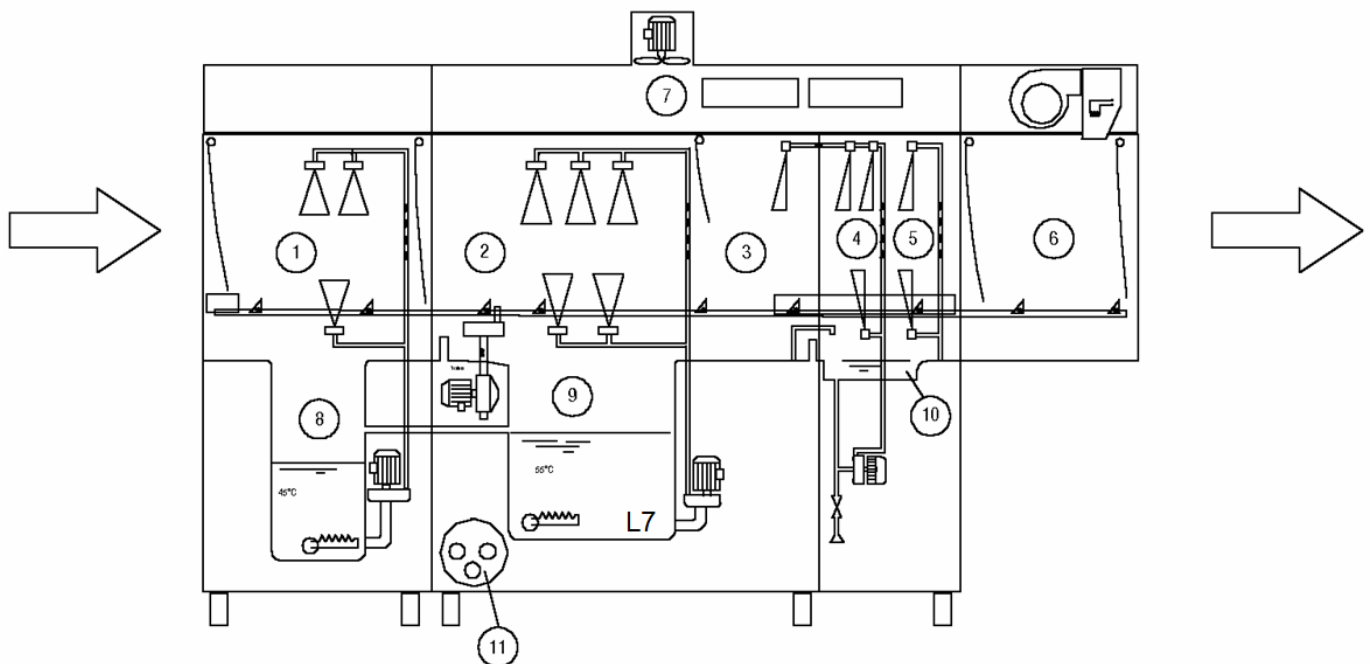
- Cet appareil devra être destiné uniquement à l'utilisation pour laquelle il a été expressément conçu. Toute autre utilisation est à considérer comme impropre et donc dangereuse.
- Ne pas laisser l'appareil exposé à des agents atmosphériques (pluie, soleil, etc.)
- Ne pas permettre que l'appareil soit utilisé par des enfants ou des personnes non formées.
- La machine doit être utilisée uniquement par du personnel formé.
- Maintenir la machine en parfait état de fonctionnement et toujours utiliser les protections dont elle est équipée en faisant exécuter l'entretien périodique par du personnel professionnel qualifié. En particulier, il est recommandé de faire contrôler le fonctionnement de tous les dispositifs de sécurité.
- Avant de brancher l'appareil, s'assurer que les données de la plaque correspondent à celle du réseau de distribution électrique et hydraulique.
- S'assurer que la machine soit parfaitement « mise à la terre » comme prévu par les normes de sécurité en vigueur. Il est nécessaire que ce critère fondamental de sécurité soit respecté ; en cas de doute, demander un contrôle soigné de l'installation par du personnel professionnel qualifié.
- Vérifier que la portée électrique de l'installation soit appropriée à la puissance maximale absorbée de l'appareil. En cas de doute, s'adresser à une personne qualifiée qui devra vérifier que la section des câbles de l'installation est appropriée à la puissance absorbée de l'appareil.
- Les câbles (non fournis) d'arrivée de la ligne électrique d'alimentation, à l'interrupteur principal doivent être signalés par des indications appropriées de danger.
- Le câble d'alimentation de cet appareil doit être du type H07RN-F.
- Avant d'effectuer toute opération d'entretien, retirer l'appareil du réseau d'alimentation électrique, en désactivant l'interrupteur de l'installation.
- En cas de panne et/ou de mauvais fonctionnement de l'appareil, retirer l'interrupteur principal en s'abstenant de toute tentative de réparation ou d'intervention directe.
- L'éventuelle réparation du produit devra être uniquement effectuée par le constructeur ou par un centre d'assistance autorisé en utilisant exclusivement des pièces de rechange originales.
- Le non-respect de ce qui est indiqué ci-dessus peut compromettre la sécurité de l'appareil.
- Ne pas utiliser d'eau pour l'extinction d'incendies sur les pièces électriques, mais utiliser un extincteur de type en poudre.
- La machine ne doit pas rester sous tension lorsqu'elle n'est pas utilisée.
- Ne pas modifier les protections et les retirer uniquement si la machine est arrêtée et que l'alimentation est exclue.
- Lorsqu'il est décidé de ne pas utiliser plus d'un appareil de ce type, il est recommandé de le rendre inopérant en retirant le câble d'alimentation, après l'avoir débranché du réseau électrique.
- Pour les opérations de nettoyage, respecter uniquement ce qui est prévu dans le livret du constructeur.
- Ne pas obstruer les grilles d'aspiration ou de dissipation.
- Ne pas faire fonctionner la machine sans filtre.
- Après avoir retiré la tension, seul le personnel qualifié peut accéder au panneau de commandes.
- Ne pas plonger les mains nues dans l'eau savonneuse. En cas de contact accidentel avec les yeux, laver abondamment avec de l'eau propre et consulter un médecin.
- Ne pas ouvrir les portes trop rapidement. Attendre au moins 15 secondes après l'arrêt des moteurs.
- Lorsque les portes s'ouvrent, s'assurer qu'elles soient bien accrochées au soutien approprié.
- En cas d'arrêt du système d'entraînement causé par le dispositif de sécurité, retirer l'obstacle qui a causé le blocage avant de restaurer le fonctionnement.
- S'assurer que la vaisselle utilisée est adaptée au lavage en machine.
- Ne pas utiliser des dispositifs de dosage ou d'autres appareils non prévus par le constructeur capables d'altérer les caractéristiques de sécurité ou les fonctionnalités de la machine.
- Utiliser uniquement des détergents antimousse spécifiques pour machine, dans les doses conseillées par le fabricant en fonction de la dureté de l'eau et la capacité de la cuve.
- Il est interdit d'utiliser des produits acides, corrosifs, etc. pour le nettoyage de la machine et pour le lavage de la vaisselle.
- Pour laver l'acier inoxydable, il est strictement interdit d'utiliser des copeaux, des paillettes ou des

brosses en acier.

- Pour protéger l'environnement, il est conseillé de ne pas utiliser de produits corrosifs ou polluants et de ne pas dépasser les doses conseillées.
- Le personnel préposé à la manipulation de la vaisselle, une fois le lavage effectué, doit rigoureusement respecter les normes d'hygiène selon la loi.
- Pour recueillir des objets qui auraient chuté dans la machine, arrêter le mouvement et éteindre entièrement la machine.
- Ne pas s'approcher du mouvement de l'entraînement avec des pendentifs, des bracelets ou des manches de chemises extrêmement grandes pour éviter le danger de piégeage et/ou d'entraînement.
- Ne pas utiliser la machine comme plan d'appui pour poser des objets ou des instruments.
- Toujours éteindre la machine lorsqu'elle n'est pas utilisée depuis l'interrupteur omnipolaire mural.
- Fermer l'alimentation hydrique à chaque fois que la machine n'est pas utilisée.
- Éteindre immédiatement la machine si une perte d'eau devait se présenter.
- Nous rappelons que la machine ne doit jamais être mise en fonction sans les rideaux de protection appropriés : en entrée, sortie et en positions intermédiaires.
- Il est interdit de retirer le panier de la machine avant que celui-ci ne soit entièrement sorti de la machine.

Cap 5 DESCRIPTION DE LA MACHINE

5.1 Schéma de la machine



- | | | | | | |
|---|-------------------------|---|---|----|--------------|
| 1 | Chambre de pré-lavage | 5 | Chambre rinçage final | 9 | Cuve lavage |
| 2 | Chambre lavage | 6 | Chambre séchage | 10 | Cuve rinçage |
| 3 | Chambre pré-rinçage | 7 | Zone extraction et récupérateur vapeurs | 11 | Chaudière |
| 4 | Chambre premier rinçage | 8 | Cuve pré-lavage | | |

Les machines à panier entraîné sont fabriquées avec des matériaux de très grande qualité : l'acier inoxydable AISI 304 pour la fabrication des cuves de lavage et l'acier inoxydable pour les autres pièces.

- Dans la section 1 de pré-lavage se déroule un premier dégrossissage de la vaisselle.
- Dans la section 2 de lavage se déroule le lavage de la vaisselle.
- Dans les sections 3, 4 et 5 se déroule le rinçage.

- Dans la section 6 se déroule le séchage de la vaisselle
- Dans la section 7 se déroule l'extraction des vapeurs ou la récupération de la chaleur.
- L'entraînement des paniers de fait automatiquement, à travers les sections, par un entraînement latéral



5.2 Points dangereux

Un point dangereux ou une zone dangereuse de la machine est une zone où peuvent se dérouler des incidents si les instructions listées ci-dessous ne sont pas exécutées.

- Si pendant le fonctionnement normal, l'entraînement se bloque, appuyer sur le bouton de ligne. Redémarrer la machine uniquement après avoir vérifié et retiré la cause du blocage.
- Il est interdit et très dangereux d'accéder à l'entrée et à la sortie de l'entraînement à l'intérieur de la machine lorsque celle-ci est allumée et en mouvement.
- Il est interdit et très dangereux de réparer le système d'entraînement et les utilisateurs électriques lorsque la machine est en fonctionnement.
- Il est interdit d'utiliser la machine sans la surveillance d'un opérateur.
- Ne pas plonger les mains dans l'eau des cuves.
- Il est interdit d'accéder à l'interrupteur pour désactiver ou activer la machine avec les mains mouillées.
- Il est strictement interdit d'accéder à l'intérieur du boîtier électrique.

5.3 Dispositifs de sécurité

- Les portes sont équipées d'interrupteurs magnétiques qui interrompent les fonctions de pré-lavage, de lavage, de rinçage et d'entraînement des paniers si elles sont ouvertes.
- Protection contre le démarrage intempestif. Si la machine s'arrête accidentellement pour absence d'alimentation électrique, lorsque cette dernière revient, les fonctions de la machine ne reprennent pas.
- Les protections thermiques pour les électropompes et les moteurs, qui garantissent leur intégrité en cas de court-circuit et de surcharge.
- Des protections magnétothermique ou fusibles pour chaque élément chauffant garantissent les éléments de danger de court-circuit et de surcharge.
- Thermostat de sécurité de la chaudière. En cas d'avarie d'un thermostat pour le contrôle des températures, intervention d'un second thermostat de sécurité qui interrompt le fonctionnement des éléments chauffants.
- Microrupteur de sécurité sur l'entraînement. Si l'entraînement se bloque pour des causes accidentelles, le microrupteur placé à proximité du soutien du motoréducteur interrompt la fonction d'entraînement.
- Arrêt de sécurité des portes. Lorsque les portes sont ouvertes, les crochets empêchent la chute en cas de rupture d'un ressort.
- Commandes en basse tension.

5.4 Utilisation selon la norme

- Les machines à panier entraîné ont été spécifiquement conçues pour le lavage de plats, de verres, de tasses, de couverts et similaires sur le panier qui les recueille. Toute autre utilisation n'est pas dans la norme.
- Les normes de sécurité, de travail et d'entretien du fabricant doivent être respectées.
- Les normes appropriées pour la prévention des accidents et les règles techniques supplémentaires de sécurité reconnues doivent être respectées.
- La machine peut être utilisée uniquement par du personnel spécifiquement formé des éventuels dangers.
- La machine peut être utilisée uniquement avec des accessoires et des pièces de rechange originales du fabricant.

Cap 6 UTILISATION DE LA MACHINE

6.1 Description des commandes

En référence à la fig.1

1	TOUCHE DE LIGNE ON/OFF	5	ÉCRAN INFORMATIONS
2	TOUCHE DE START/STOP	6	BARRE DES FONCTIONS (LED)
3	TOUCHE DE SÉLECTION DU PROGRAMME	7	BARRE DES ALARMES (LED)
4	TOUCHE DE SÉLECTION DES PROGRAMMES SPÉCIAUX		

6.2 allumage de la machine

Référence figure 2

- Ouvrir le robinet à vanne de l'eau d'alimentation (fig. 2/A)
- Insérer l'alimentation électrique à l'aide de l'interrupteur général (fig. 2/B)
- L'écran affiche 4 barres horizontales (fig. 2/C)
- Appuyer sur la touche de ligne (1) pour allumer la machine. (fig.2/D)
- L'écran affiche le message clignotant « **FILL** » et la machine commence le chargement de l'eau (fig.2/E)
- Une fois que le niveau correct a été atteint, l'écran affiche par défaut le message « **SP2** ». (fig.2/G)

6.3 Chauffage

Référence figure 2

- Une fois le chargement terminé, la machine commencer automatiquement le chauffage
- Pendant le réchauffement, la barre des fonctions à LED (6) est de couleur « orange » en défilement (fig. 2/G)
- Une fois les températures réglées atteintes, la barre des fonctions à LED (6) devient de couleur « verte » fixe. (fig.2/H)

6.4 Lavage

Référence figure 4

- Pour commencer le lavage, il suffit d'insérer un panier à l'entrée de la machine jusqu'à l'accrochage avec le système d'entraînement des paniers.
- La barre des fonctions à LED (6) commencer à défiler en séquence.
- Pendant le voyage, l'écran affiche le programme de lavage utilisé

6.5 PROGRAMMES DE LAVAGE

Depuis le clavier, il est possible de sélectionner les programmes suivants :

programmes standard sélectionnables en appuyant sur la touche (4)

- **SP1** « capacité élevée », indiqué pour laver les plats contenant de la saleté légère et fraîche.
- **SP2** « général », programme d'utilisation générale.

programmes avancés sélectionnables en appuyant sur la touche (3)

- **AP1** « contact prolongé » assure un temps de lavage en accord avec la norme **DIN 10534**
- **AP2** « verre » programme spécifique pour le lavage de verres.

Il est possible de sélectionner un programme différent pendant le lavage uniquement après avoir appuyé sur la touche (2).

6.6 Dispositif d'arrêt

La machine est équipée du touche de ligne ON/OFF (1) sur le panneau de commandes et son actionnement provoque l'arrêt immédiat de toutes les pièces en mouvement et du programme de lavage. Il est prévu la possibilité d'installer des dispositifs d'arrêt en option supplémentaire à proximité de l'entrée et de la sortie des paniers.

6.7 Affichage températures et heures de fonctionnement

Il est possible de visualiser les températures de lavage et de rinçage à tout moment.

Il suffit de maintenir appuyée pendant quelques secondes la touche (2).

L'écran affiche en séquence la température de lavage « **t** », de rinçage « **b** » et les heures de fonctionnement de la machine « **Hr** ».

Le message s'affiche deux fois de suite.

6.8 Dispositif de fin de course

La machine doit fonctionner avec un interrupteur de fin de course installé sur le plan de sortie des paniers (voir chapitre installation).

L'écran affiche le message « **End** » lorsqu'un panier sorti de la machine atteint la fin du plan et le traineau s'arrête tant que le panier n'est pas retiré. (fig.3)

Il suffit de retirer le panier de la fin du plan pour redémarrer entièrement la machine.

Si le panier ne sera pas retiré sous quelques minutes, la machine éteindra par la suite la zone de rinçage, de lavage, de pré-lavage et enfin de séchage si elle est installée.

6.9 Réglages

L'utilisateur peut effectuer le réglage des températures et des temps de dosage.

En référence à la figure 7

- Éteindre la machine en appuyant sur la touche de ligne (1) (fig.8/A)
- Ouvrir la porte de la machine (fig.7/B)
- L'écran affiche le message « **door** » (fig.7/C)
- Maintenir appuyé pendant quelques secondes et simultanément les touches (1) et (2). (fig.7/D)
- L'écran affiche le message alterné « **CH** » « **0** ».
- Faire défiler les nombres en utilisant les touches (3) et (4) jusqu'à arriver à sélectionner le numéro « **12** ». (fig.7/E)
- Appuyer sur la touche de ligne (1). (fig.7/F)
- Sélectionner le paramètre à régler en faisant défiler la liste avec les touches (1) et (2) (fig.7/G)
- L'écran affiche en séquence le paramètre et la valeur réglée (fig.7/H)
- Avec les touches (3) et (4), régler la valeur désirée. (fig.7/I)
- Une fois tous les réglages terminés, maintenir appuyé la touche de ligne (1) pendant quelques secondes
- Les nouveaux réglages sont désormais enregistrés et l'écran affiche le message « **- - - -** ». (fig.7/M)

6.9.1 températures

Il est possible de régler les températures de lavage et de rinçage de tous les programmes de lavage, sauf pour le programme « Verre ».

Paramètre	Température rinçage programme	échelle de réglage (°C)
b1	« SP1 »	« oFF »,1,2...90
b2	« SP2 »	
b3	« AP1 »	

Paramètre	Température lavage programme	échelle de réglage (°C)
t1	« SP1 »	« oFF »,1,2...70
t2	« SP2 »	
t2	« AP1 »	

6.9.2 doseurs

Il est possible de régler le temps de dosage en secondes des doseurs d'agent de brillantage et de détergent.

Paramètre	Temps de dosage	échelle de réglage (s.)
dt	détergent	oFF,1,2...25
bL	agent de brillantage	oFF,1,2...25

Il est possible de charger manuellement le circuit de dosage.

Procéder comme suit :

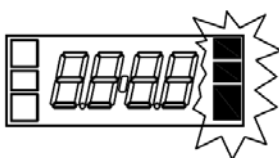
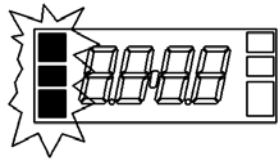
- Sélectionner dans le menu le paramètre « **bn** » si vous désirez charger le circuit de l'agent de brillantage ou « **dn** » si vous désirez charger le circuit du détergent.
- L'écran affiche en séquence « **bn** », « **oFF** », si le circuit de l'agent de brillantage est sélectionné « **dn** », « **oFF** » si le circuit du détergent est sélectionné
- Maintenir la touche (3) appuyée
- Le doseur correspondant commencera à charger le circuit et l'écran affiche « **on** » au lieu de « **oFF** »
- Pour arrêter le doseur, il suffit de relâcher la touche (3).

6.10 Messages utilisateur

Écran	Description message
porte	porte ouverte
b	température eau de rinçage
t	température eau de lavage
Fl	activation premier chargement
FILL	Remplissage cuve
nodt	Absence de détergent
nobL	Absence d'agent de brillantage
Fu A	révision firmware
C5	code logiciel
Hr	nombre d'heures de fonctionnement
End	Intervention interrupteur de fin de course

6.11 Barre des fonctions d'état

La machine dispose de LEDs colorées qui indiquent en temps réel et en mode immédiat l'état et les fonctions de la machine.

BARRE DES FONCTIONS (LED)		
	Vert	Aucune alarme
	Orange	Alarme qui signale un dysfonctionnement qui n'implique par l'arrêt de la machine
	Rouge	Alarme qui bloquer le fonctionnement de la machine
BARRE DES ALARMES (LED)		
	Vert fixe	Machine à température et prête à être utilisée
	Vert en défilement	Lavage actif
	Orange en défilement	Réchauffement en cours

6.12 Auto-diagnostic

La machine est équipée d'un système d'autodiagnostic capable de relever et de signaler une série de dysfonctionnements.

Écran	Description erreur et possibles remèdes	
Er03	Interruption thermostop	La température de la chaudière n'a pas rejoint la valeur réglée dans le temps pré-établi, contacter le centre assistance
Er04	Interruption chargement cuve	Niveau correct d'eau dans la cuve de lavage non atteint. Éteindre et rallumer la machine après avoir vérifié que le trop-plein ait été inséré correctement et d'avoir ouvert l'alimentation de l'eau. Si le problème persiste, contacter le centre assistance
Er05	Sonde cuve « ouverte »	La sonde qui mesure la température de la cuve est en panne. Le chauffage en est inhibé. Contacter le centre assistance.
Er06	Sonde cuve « fermée »	
Er07	Sonde chaudière « ouverte »	La sonde qui mesure la température de la chaudière est en panne. Le chauffage en est inhibé. Contacter le centre
Er08	Sonde chaudière « fermée »	

		assistance.
ErSF	Sécurité électromécanique	Intervention de la sécurité mécanique sur l'entraînement de déplacement des paniers. Éteindre la machine et vérifier si à l'intérieur un objet fait obstacle au mouvement de l'entraînement et si oui, le retirer. Si le problème persiste, contacter le centre assistance.
Er23	Interruption vidange	Absence de vidange de la cuve du double rinçage : éteindre la machine et nettoyer le filtre relatif. Si le problème persiste, contacter le centre assistance.
Er24	Interruption chargement du réservoir	Niveau correct d'eau dans le réservoir non atteint. Éteindre et rallumer la machine après avoir vérifié d'avoir ouvert l'alimentation de l'eau et que le débit du réseau hydrique est suffisant selon ce qui est indiqué sur la plaque des données. Si le problème persiste, contacter le centre assistance.
Er51	Sécurité électromécanique températures	Intervention des thermostats de sécurité, contacter le centre assistance.

Attention :

L'arrêt de la machine et son rallumage successif « réinitialise » la signalisation qui par la suite se représente si le problème n'a pas été résolu.

6.13 Opérations de fin de lavage

En référence à la figure 8

- Arrêter la machine en appuyant sur le bouton de ligne (fig.8/A)
- Retirer l'interrupteur principal mural (fig.8/B)
- Ouvrir les portes en s'assurant qu'elles soient accrochées de manières sécurisées aux soutiens appropriés. (fig.8/C)
- Extraire les filtres horizontaux en prenant soin de ne pas faire chuter des résidus d'aliment dans la cuve de lavage. (fig.8/D)
- Soulever le filtre vertical en tiroir et vider son contenu. Avec une brosse rigide, rincer les filtres horizontaux et le filtre en tiroir. (fig.8/D)
- Retirer le trop-plein et laisser se vider la cuve. (fig.8/F)
- Laver soigneusement le fond de la cuve avec un jet d'eau courant.
- Laver soigneusement les rideaux.
- Une fois la cuve vidée, retirer les éventuels petits résidus de saleté. Uniquement à ce niveau, retirer le filtre de sécurité de la pompe et le laver sous un jet d'eau courante. (fig.8/G)
- L'extérieur de la machine doit être lavé lorsque les surfaces sont froides, avec une éponge, et avec des produits qui ne forment pas de mousses, non acides et non abrasifs.
- Réinsérer les trop-pleins, les filtres de sécurité et les filtres en panier.

À ce niveau, la machine est prête à être de nouveau utilisée.

ATTENTION : Ne pas laver la machine avec des jets d'eau directs ou à haute pression puisque d'éventuelles infiltrations dans les composants électriques pourraient être préjudiciable pour le fonctionnement régulier de la machine et des systèmes de sécurité, sous peine d'annulation de la garantie.

Il est conseillé de laisser les portes ouvertes pour éviter la formation d'odeurs désagréables.

6.14 Disposition de la vaisselle

En référence à la figure 5

- Placer les tasses et les verres à l'envers dans les paniers.
- Insérer les plats dans le panier approprié équipé de tiges de support avec la surface interne orienté vers le haut.
- Placer les couverts et les petites cuillères avec le manche orienté vers le bas dans le panier approprié.

Recommandations :

- Ne pas placer de couverts en argent et en acier inoxydable dans le même panier porte-couverts, l'argent pourrait être bruni et l'acier inoxydable présenter de la corrosion.
- Utiliser les paniers spécifiquement conçus pour les différents types de vaisselle (plats, verres, tasses, couverts, etc.).
- Pour économiser du détergent et de l'énergie électrique, laver uniquement avec les paniers remplis, sans pour autant les surcharger.
- Éviter toute superposition de vaisselle.
- Enfin, pour réduire au minimum l'entretien, **nous vous recommandons** un nettoyage préalable de la vaisselle, avec le retrait des restes d'aliment, d'épluchures de citron, des cure-dents, des noyaux d'olives, etc. qui pourraient partiellement obstruer le filtre de l'électropompe, en diminuant l'efficacité du lavage et la qualité du résultat final.
- Il est conseillé de laver la vaisselle avant que les résidus d'alimentation ne puissent sécher. En cas de saleté durcie, il faudra faire tremper la vaisselle et les couverts avant de les introduire dans la machine.

7.1 Règles générales

Les machines sont conçues pour réduire au minimum les exigences d'entretien. Les règles qui suivent doivent être respectées dans tous les cas pour garantir une longue durée dans le temps et un fonctionnement sans inconvénient.

Dans tous les cas, certaines règles générales doivent être respectées pour que les machines fonctionnent parfaitement :

- garder la machine propre et en ordre
- éviter que les réparations provisoires ou d'urgence deviennent systématiques.

Le respect rigoureux des règles d'entretien périodique est extrêmement important ; tous les organes de la machine doivent être régulièrement contrôlés pour éviter que se vérifient les éventuelles anomalies en empêchant ainsi les temps nécessaires pour l'éventuelle intervention d'entretien.

Avant d'effectuer les opérations de nettoyage, débrancher l'alimentation électrique de l'appareil.

7.2 Entretien périodique

En référence à la figure 9

- Démonter les bras de rinçage supérieur et inférieur
- Nettoyer tous les jets des éventuelles obstructions et les remonter à leur place.
- Démonter les rideaux et les nettoyer sous un jet d'eau avec une brosse en nylon.
- Démonter les bras de lavage supérieurs et inférieurs, les nettoyer et les rincer.
- Retirer le filtre de la pompe de lavage, le nettoyer et le rincer.
- Puis, nettoyer très soigneusement la cuve de lavage.
- À cause des sels de calcium et de magnésium présents dans l'eau, après un certain temps de fonctionnement, variable en fonction de la dureté de l'eau, sur les surfaces internes de la cuve de la chaudière et des tuyauteries se forme une incrustation calcaire qui peut être préjudiciable pour le bon fonctionnement de l'appareil.
- Il faudra donc procéder à la désincrustation périodique, qu'il est conseillé de faire exécuter par du personnel techniquement qualifié.
- Si l'appareil devait rester inactif pendant une longue période, huiler les surfaces en acier avec de l'huile de vaseline.
- En cas de danger de formation de glace, faire décharger, par du personnel techniquement qualifié, l'eau de la chaudière et de la pompe de lavage.
- Si en présence d'eau, de forts dépôts calcaires devient se présenter à l'intérieure de la machine, ceux-ci peuvent être retirés à l'aide d'un produit adapté à la désincrustation.
- Pour la désincrustation, suivre attentivement les instructions du fabricant du produit ou s'adresser à du personnel qualifié. Rincer abondamment la machine après la désincrustation.
- Contrôler l'efficacité des dispositifs de sécurité.
- Si la batterie de condensation des vapeurs devait être sale, la démonter et la nettoyer entre les rangées avec de l'air comprimé.
- **NOUS VOUS RAPPELONS :**
Chaque pièce mécanique et électromécanique de la machine est cependant sujette à une usure physique, donc il est obligatoire qu'un technicien qualifié effectue régulièrement des contrôles et des vérifications sur :
 - Pieds système entraînement.
 - Joints électropompe lavage/rinçage.
 - Guides et ressorts portes.
 - Télecoupants
 - Dispositifs de sécurité
- De plus, il est obligatoire de tester et de contrôler également les dispositifs ne faisant pas partie de la machine telles que : bon fonctionnement différentiel terre, bonne dispersion terre, interrupteurs automatiques et/ou fusibles ligne électrique, chaque conducteur électrique, l'état des tuyauteries hydriques, système de vidange, bon fonctionnement d'éventuels doseurs.
- **En cas de dysfonctionnement ou de pannes, s'adresser exclusivement à un centre d'assistance technique autorisé par le fabricant de l'appareil ou par son concessionnaire.**



Cap 8 ÉLIMINATION

Nos machines ne sont pas fabriquées avec des matériaux nécessitant des procédures particulières d'élimination.

(Applicable dans les pays de l'Union européenne et dans ceux avec un système de tri sélectif)

La marque indiquée sur le produit ou sur sa documentation indique que le produit ne doit pas être éliminé avec des déchets domestiques au terme du cycle de vie. Pour éviter d'éventuels dommages de l'environnement ou de la santé causés par l'élimination inappropriée des déchets, nous invitons l'utilisateur à séparer ce produit d'autres types de déchets et de le recycler de manière responsable pour favoriser la réutilisation écologique des ressources matérielles.

Les utilisateurs domestiques sont invités à contacter le revendeur, ou le bureau local prévu pour toutes les informations relatives au tri sélectif et le recyclage pour ce type de produit.

Les utilisateurs/entreprises sont invités à contacter leur fournisseur et à vérifier les termes et les conditions du contrat d'achat.

Ce produit ne doit pas être éliminé avec d'autres produits commerciaux.

Cap 9 ENVIRONNEMENT

UTILISATION DANS LE RESPECT DE L'ENVIRONNEMENT

- Une utilisation responsable du lave-vaisselle peut contribuer à un meilleur impact environnemental en adoptant pour son utilisation quotidienne des petites précautions telles que :
- laver uniquement les paniers remplis.
- Éteindre le lave-vaisselle s'il n'est pas utilisé.
- Garder la machine fermée, lorsqu'elle est en modalité veille.
- Utiliser les programmes adaptés au degré de saleté.
- Alimenter la machine avec de l'eau chaude, si chauffée au gaz.
- S'assurer que les déchets soient dirigés vers une installation d'égout appropriée.
- Ne pas dépasser les doses conseillées des détergents.

Le constructeur se réserve le droit d'apporter sur ce lave-vaisselle des modifications électriques, techniques et esthétiques et/ou remplacer des pièces sans aucun préavis, où il le retient plus opportun, pour offrir toujours un produit fiable, durable dans le temps et avec une technologie avancée.

Le constructeur se réserve en terme de loi la propriété du présent document avec interdiction de le reproduire et de le divulguer de n'importe quel moyen sans son autorisation écrite préalable.

Le constructeur se réserve le droit d'apporter des modifications sans préavis pour réaliser les améliorations qu'il retient nécessaire.

INDICE

(lingua originale)

CAP 1	PREFAZIONE.....	2
CAP 2	MOVIMENTAZIONE E TRASPORTO DELLA MACCHINA	2
2.1	TRASPORTO ED IMBALLAGGIO	2
2.2	MOVIMENTAZIONE	2
2.3	IMMAGAZZINAMENTO	3
2.4	DIMENSIONI	3
CAP 3	INSTALLAZIONE.....	3
3.1	ZONE DI PERICOLO	3
3.2	LIVELLO DI PRESSIONE ACUSTICA	4
3.3	DISIMBALLO E POSIZIONAMENTO.....	5
3.4	CONDIZIONI AMBIENTALI.....	5
CAP 4	INSTALLAZIONE.....	5
4.1	COLLEGAMENTO ELETTRICO	5
4.2	COLLEGAMENTO IDRAULICO	6
4.3	COLLEGAMENTO ALLA RETE DI SCARICO.....	7
4.4	COLLEGAMENTO INTERRUTTORE DI FINE CORSA	7
4.5	INSTALLAZIONE DOSATORI	8
4.6	MESSA IN SERVIZIO	8
4.6.1	<i>Primo caricamento boiler</i>	8
4.7	CONTROLLI	8
4.8	RACCOMANDAZIONI SULLE NORME DI SICUREZZA CHE DEVONO ESSERE ADOTTATE	10
CAP 5	DESCRIZIONE DELLA MACCHINA	11
5.1	SCHEMA DELLA MACCHINA	11
5.2	PUNTI PERICOLOSI	12
5.3	DISPOSITIVI DI SICUREZZA.....	12
5.4	USO SECONDO LA NORMA	12
CAP 6	USO DELLA MACHINA	13
6.1	DESCRIZIONE DEI COMANDI.....	13
6.2	ACCENSIONE DELLA MACCHINA	13
6.3	RISCALDAMENTO.....	13
6.4	LAVAGGIO.....	13
6.5	PROGRAMMI DI LAVAGGIO	13
6.6	DISPOSITIVO DI ARRESTO.....	13
6.7	VISUALIZZAZIONE TEMPERATURE E ORE DI FUNZIONAMENTO	14
6.8	DISPOSITIVO DI FINE CORSA	14
6.9	REGOLAZIONI	14
6.9.1	<i>temperature</i>	14
6.9.2	<i>dosatori</i>	15
6.10	MESSAGGI UTENTE.....	16
6.11	BARRA FUNZIONI E DI STATO	16
6.12	AUTODIAGNOSI	16
6.13	OPERAZIONI DI FINE LAVAGGIO	18
6.14	DISPOSIZIONE DELLE STOVIGLIE	18
CAP 7	MANUTENZIONE.....	19
7.1	REGOLE GENERALI	19
7.2	MANUTENZIONE PERIODICA.....	20
CAP 8	SMALTIMENTO	21
CAP 9	AMBIENTE.....	21



Le avvertenze contenute nel presente manuale forniscono importanti indicazioni riguardanti la sicurezza nelle varie fasi di installazione, uso e manutenzione. Il mancato rispetto delle indicazioni fornite nella documentazione allegata può compromettere la sicurezza dell'apparecchio e far decadere immediatamente la garanzia.

Avvertenze:

Conservare tutta la documentazione con cura nei pressi dell'apparecchio; consegnarla ai tecnici ed agli operatori addetti all'utilizzo e conservarlo integro nel tempo, attraverso una collocazione sicura, con eventuali copie per la consultazione frequente

L'operatore ha l'obbligo di leggere, capire ed apprendere il presente manuale prima di avviare qualsiasi operazione sulla macchina.

L'apparecchio è destinato esclusivamente al lavaggio professionale di stoviglie per collettività quindi l'installazione, l'uso e la manutenzione, rimangono in ogni caso destinati a personale addestrato che osservi le istruzioni del costruttore.

Garanzia:

Il costruttore declina ogni responsabilità e garanzia per danni a cose o persone derivanti dalla inosservanza delle istruzioni date o da un uso improprio della macchina

Il mancato rispetto delle indicazioni fornite nella documentazione allegata può compromettere la sicurezza dell'apparecchio e far decadere immediatamente la garanzia

Le installazioni e le riparazioni effettuate da tecnici non autorizzati o l'utilizzo di ricambi non originali, fanno decadere immediatamente la garanzia.

Cap 2 MOVIMENTAZIONE E TRASPORTO DELLA MACCHINA



2.1 Trasporto ed imballaggio

Il trasporto delle macchine può avvenire in due modi:

- a mezzo camion
- a mezzo container

In entrambi i casi è previsto lo stesso tipo di imballaggio



2.2 Movimentazione

- La movimentazione delle macchine deve avvenire con rigorosa cura a mezzo carrello elevatore o transpallet
- I punti di presa sono indicati sulla macchina con etichette adesive.



- Durante il trasporto è vietato sostare nei pressi della macchina perché essa potrebbe capovolgersi e causare gravi danni alle persone vicine.
- Si possono verificare infortuni per urto, impigliamento, intrappolamento con la macchina durante le operazioni di movimentazione e immagazzinamento della stessa.

2.3 Immagazzinamento

I metodi di immagazzinamento dei materiali devono prevedere pallet, contenitori, convogliatori, veicoli, attrezzi e dispositivi di sollevamento adatti ad impedire danneggiamenti per vibrazioni, urti, abrasioni, corrosioni, temperatura od altra condizione che potrebbe presentarsi. Le parti immagazzinate devono essere periodicamente verificate per individuare eventuali deterioramenti.

Stoccaggio:

Trasporto e deposito: tra -10°C e 55°C con picco fino a 70°C (per max 24 ore)

2.4 Dimensioni

Le macchine della serie a cesto trainato vengono costruite in vari modelli per le quali vengono allegati i layout dove sono indicate le dimensioni delle macchine.

Cap 3 INSTALLAZIONE

3.1 Zone di pericolo

Definizione delle zone di pericolo e modalità (vedi fig. pagina seguente) di manifestazione dello stesso e descrizione generale delle misure di protezione adottate.



ORGANI IN
MOVIMENTO

Pericolo di impigliamento e trascinamento

- Sul traino



PARTI

Pericolo di natura termica

- sulle porte di accesso alla sezione di lavaggio / risciacquo
- sulle pareti dell'asciugatura.
- sul boiler durante l'installazione e la manutenzione della macchina.



TENSIONE ELETTRICA
PERICOLOSA

Tensione elettrica pericolosa

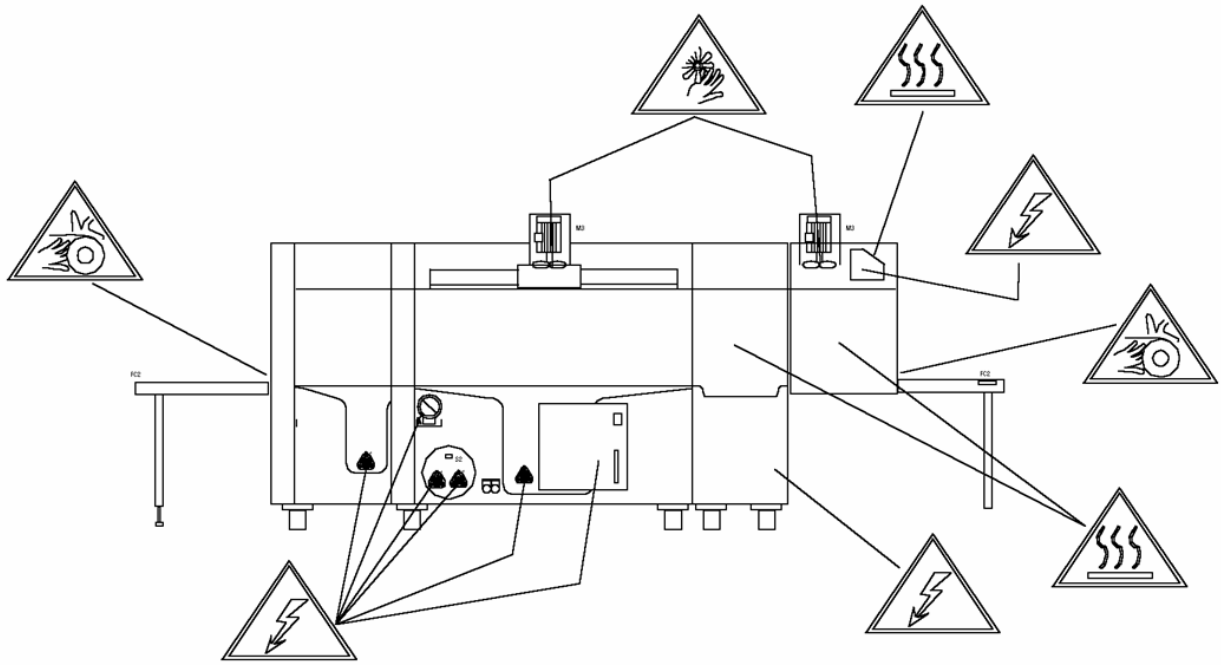
- quadro elettrico generale
- elettropompe
- ventilatore
- resistenze elettriche



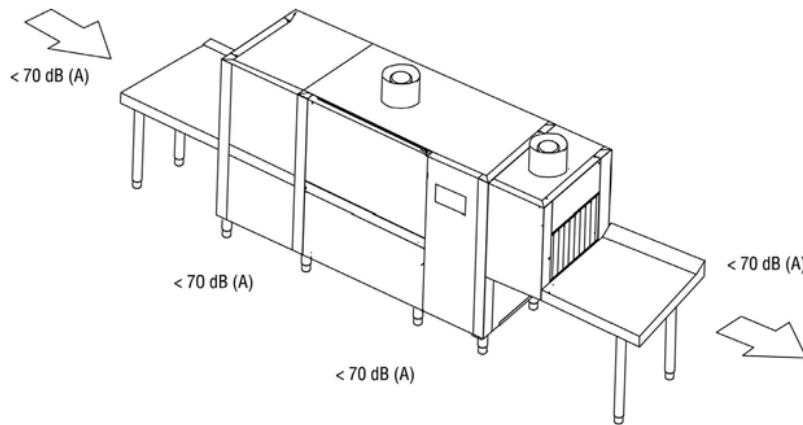
Pericolo di taglio

- sulla ventola del gruppo di aspirazione

La macchina è equipaggiata con carter che limitano l'accesso all'interno ed alle parti in movimento; essi sono fissati a mezzo viti.



3.2 Livello di pressione acustica



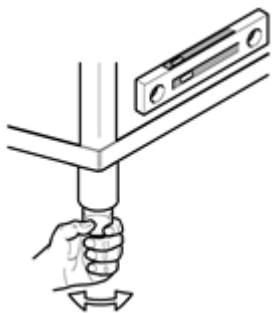
3.3 Disimballo e posizionamento

Al ricevimento, aprire l'imballaggio della macchina verificare che la macchina e gli accessori non abbiano subito danni durante il trasporto, se vi fossero segnalarli tempestivamente al trasportatore e non procedere all'installazione ma rivolgersi a personale qualificato ed autorizzato.

Il costruttore non è responsabile dei danni causati durante il trasporto

Gli elementi dell'imballaggio (sacchetti in plastica, polistirolo espanso, listelli in legno chiodi ecc.) non devono essere lasciati alla portata dei bambini in quanto potenziali fonti di pericoli.

Posizionare la macchina conformemente alle indicazioni fornite dalla planimetria generale d'installazione, fornita separatamente, verificando la sua posizione corretta in rapporto alle esigenze di manutenzione.



Avvitare sui supporti della macchina i piedi e posizionarla nella giusta posizione e portarla in piano avvitando o svitando i piedi. Data la lunghezza di queste macchine servirsi di una livella a bolla.

Attenzione:

Durante il posizionamento non trascinare la macchina perchè questa operazione potrebbe causare danni alla struttura della macchina.

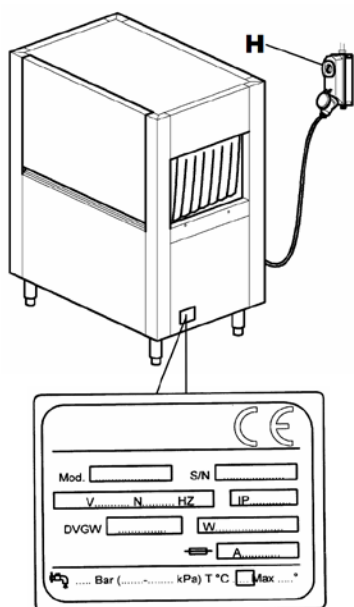
La pavimentazione dovrà essere dimensionata tenendo conto del peso complessivo della macchina; inoltre il pavimento deve essere livellato.

3.4 Condizioni ambientali

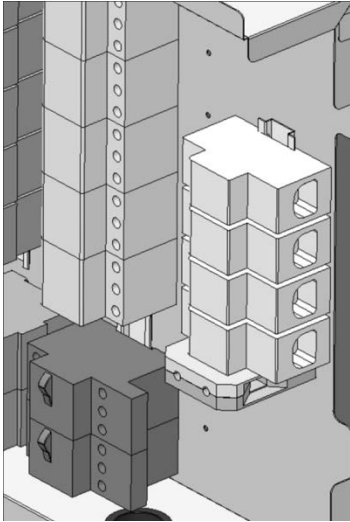
- Temperatura ambiente : 40°Cmax /4°Cmin (media 30°C)
- Altitudine : fino a 2000 metri
- Umidità relativa : Max 30% a 40°C / max 90% a 20°C


Cap 4 INSTALLAZIONE

4.1 Collegamento elettrico



- **Attenzione! L'installazione dovrà essere eseguita solo da tecnici specializzati!**
- Prima di collegare l'apparecchiatura accertarsi che tensione e frequenza della rete elettrica siano corrispondenti a quelli indicati nella targhetta caratteristiche della macchina posta sul pannello laterale.
- E' obbligatorio connettere la macchina alla rete elettrica mediante un interruttore omnipolare dedicato conforme alle vigenti norme di sicurezza del tipo automatico con fusibili avente un'apertura minima tra i contatti di 3 mm. Il suddetto interruttore non fornito con la macchina deve essere installato a muro in posizione facilmente accessibile, ad un'altezza compresa tra 0.6m e 1.70 m.
- Prima di effettuare l'allacciamento alla rete elettrica assicurarsi che non ci sia tensione sulla linea di alimentazione.



- Rimuovere il pannello anteriore e la protezione del quadro elettrico tramite le viti.
 - Introdurre il cavo elettrico attraverso il pressacavo.
 - Collegare il cavo ai morsetti predisposti sul quadro come indicato sullo schema elettrico allegato.
 - Un errato collegamento del cavo di Neutro e di messa terra, può provocare danni irreversibili alla macchina, nonché il decadimento della garanzia!
 - Controllare il serraggio dei cavi sui teleruttori, protezioni termiche ecc. poiché durante il trasporto le viti si potrebbero allentare.
 - Rimontare il pannello anteriore di rivestimento ed il pannello comandi con le viti in dotazione.
- Il cavo di alimentazione, esclusivamente di tipo H07RN-F, non deve essere messo in trazione o schiacciato durante il normale funzionamento o la manutenzione ordinaria.
 - L'apparecchiatura deve inoltre essere inclusa in un sistema equipotenziale, il cui collegamento viene effettuato mediante una vite contrassegnata dal simbolo 
 - Il conduttore equipotenziale deve avere una sezione di 10 mm².

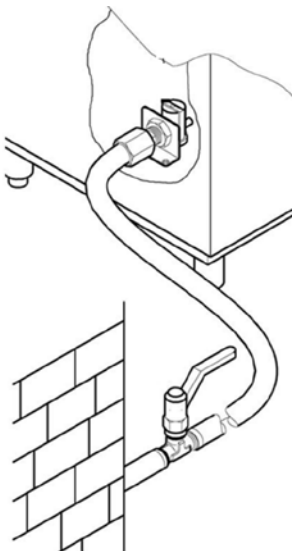


È vietato l'uso di prese multiple, adattatori, cavi di tipo e di sezione non adeguata o con giunzioni di prolunga non conformi alle norme vigenti in materia di impiantistica.

4.2 Collegamento idraulico

Predisporre il locale secondo lo schema di installazione allegato.

Prima di collegare l'apparecchio accertarsi che tra la rete di alimentazione idrica e l'apparecchio sia stata interposta una valvola a saracinesca che permetta di poter interrompere l'alimentazione in caso di necessità o di riparazione.



assicurarsi inoltre che la portata di alimentazione non sia inferiore a 20 l/min.

Accertarsi che la temperatura e pressione dell'acqua di alimentazione sia corrispondente a quanto riportato nella targhetta caratteristiche tecniche.

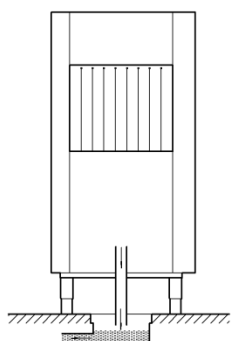
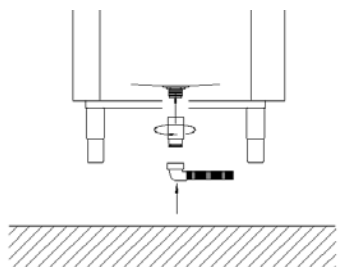
Nel caso in cui la durezza dell'acqua dovesse risultare superiore a quanto indicato in tabella, consigliamo di installare un decalcificatore a monte della elettrovalvola di alimentazione della macchina.

Nel caso di concentrazioni molto alte di minerali residui nell'acqua di conducibilità elevate consigliamo l'installazione di un impianto di demineralizzazione tarato per avere una durezza residua come da tabella qui di seguito riportata.

ATTENZIONE, elevate concentrazioni di cloruro di sodio possono generare formazioni di ruggine.

	Caratteristiche		Min	Max
Durezza	Gradi francesi	f	5	10
	Gradi tedeschi	°dH	4	7,5
	Gradi inglesi	°e	5	9,5
Minerali residui	Parti per milione	ppm	70	140
	Massimo	mg/l	300/400	

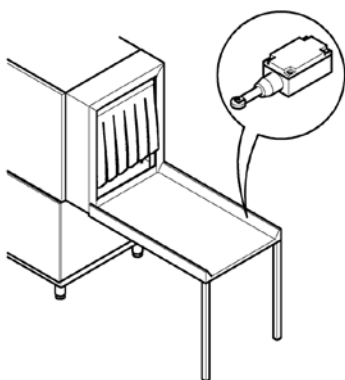
4.3 Collegamento alla rete di scarico



- Le macchine a cesto trainato sono a funzionamento continuo per cui hanno bisogno di scarichi particolarmente efficienti e funzionanti per caduta.
- Per la posizione degli scarichi consultare lo schema di installazione allegato.
- Collegare gli scarichi della macchina alla rete utilizzando tubi resistenti alla temperatura continua di 70°C.
- Utilizzare il tubo di scarico e l'apposito raccordo fornito in dotazione.
- Il sistema di scarico deve prevedere un sifone.

4.4 Collegamento interruttore di fine corsa

Per il funzionamento della macchina è **OBBLIGATORIO** l'installazione di un interruttore di fine corsa.



- L'interruttore di fine corsa deve essere installato, sul piano d'uscita.
- Il fissaggio meccanico dell'interruttore deve essere adeguato all'applicazione
- Si consiglia l'uso di un interruttore di fine corsa con azionamento di tipo a leva con rotella che aumenta la superficie di contatto e smorza l'effetto del contrasto meccanico.
- Deve essere verificato il corretto funzionamento con tutti i cesti in uso nel locale.
- Deve avere protezione conforme al grado minimo IP55
- L'interruttore deve essere in modalità positiva (contatto normalmente chiuso NC)
- Deve avere capacità nominale minima 240V 1,5A
- Durata meccanica consigliata 10.000 K di cicli.

4.5 Installazione dosatori

La macchina è predisposta di uscite specifiche per i dosatori del brillantante e del detergente, collegare i dosatori come indicato dallo schema elettrico per garantire il buon funzionamento della macchina.

Il dosaggio del brillantante e detergente deve avvenire attraverso dosatori automatici.

La quantità dei prodotti viene stabilita in base alla durezza dell'acqua dal tecnico installatore, il quale provvederà anche alla taratura dei dosatori stessi.

Per il primo riempimento del circuito di dosaggio e per le relative regolazioni, consultare il paragrafo "Regolazioni".

- Il livello dei liquidi nei contenitori non va mai fatto scendere fino allo svuotamento.
- I prodotti non devono mai essere rabboccati con prodotti corrosivi o impuri.
- E' vietato l'utilizzo di prodotti a base di cloro che provocano la formazione di cloruri, che in concentrazioni superiori a 50 ppm possono innescare la corrosione
- Sconsigliamo il dosaggio manuale dei prodotti.
- Per qualsiasi altra installazione consultare lo schema elettrico e di installazione allegati
- La macchina non supporta dosatori multi-tensione e/o con assorbimento superiore a 5A per uscita. Nel caso si voglia adottare questo tipo di dosatore, dovrà essere collegato ad un relè esterno da 16A

4.6 MESSA IN SERVIZIO

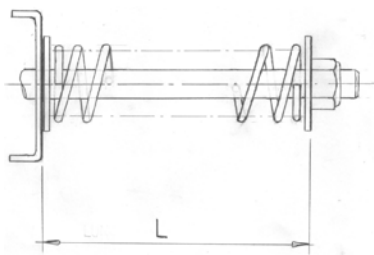
4.6.1 Primo caricamento boiler

Riferimento figura 2e 6

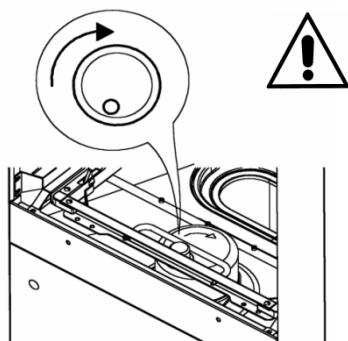
- Aprire la valvola a saracinesca dell'acqua di alimentazione (fig.2/A)
- Inserire l'alimentazione elettrica mediante l'interruttore generale (fig.2/B)
- Il display visualizza 4 barre orizzontali (fig.2/C)
- Premere il tasto di linea (1) per accendere la macchina. (fig.2/D)
- Il display visualizza il messaggio alternato "**FI?**" "**no**" (fig.6/A)
- Premere il tasto (3) per selezionare "**yES**" (fig.6/A)
- Confermare tenendo premuto il tasto (2). (fig.6/C)
- La macchina inizia automaticamente il caricamento del boiler visualizzando sul display il messaggio "**FI**" (fig.6/D)
- Quando il display visualizza il messaggio alternato "**LoAd**" "**End**", il caricamento sarà ultimato e la macchina è pronta per essere accesa. (fig.6/E)

4.7 Controlli

- Controllare che il livello d'acqua nella vasca di lavaggio, una volta effettuato il riempimento, sia 1-2 cm al di sotto del livello di sfioramento del troppo pieno.
- Controllare che la temperatura della vasca di lavaggio e risciacquo, sia come da impostazione
- Controllare il funzionamento dei dosatori.
- Controllare il buon funzionamento dell'economizzatore di risciacquo: esso deve far iniziare l'erogazione d'acqua calda non appena un cestello arriva sotto le lance di risciacquo e deve farla cessare quando il cestello fuoriesce.
- Controllare il funzionamento dell'interruttore di fine corsa della macchina, che deve bloccare il funzionamento del motore di avanzamento e della pompa, quando un cestello giunge alla fine del piano. Il funzionamento deve riprendere togliendo il cestello.
- Controllare il senso di rotazione delle pompe, qualora ruotassero in senso contrario invertire le due fasi del cavo di alimentazione.



- Controllare la regolazione del sistema di sicurezza meccanica del traino, che deve essere registrata tenendo conto della lunghezza totale della macchina e dei soli tavoli di uscita.
Un carico completo di cestelli carichi di piatti non deve bloccare l'avanzamento del traino.
La regolazione avviene agendo sulla vite posta sulla staffa che sostiene il gruppo del movimento traino.
La lunghezza "L" consigliata, deve essere compresa tra un minimo di 60 e un massimo di 75 mm (vedi figura)
Consultare il centro assistenza per applicazioni complesse.



- Controllare che il senso di rotazione sia come indicato in figura, e come contrassegnato sul movimento centrale del traino.

ATTENZIONE: nel caso di errato senso di rotazione la sicurezza meccanica è resa inefficiente.

- Controllare il manometro durante il risciacquo. Se necessario agire sul regolatore di pressione ed impostare il valore come indicato in tabella :

Versione	Litri/ora	bar
Senza prelavaggio	160	0,6
Con prelavaggio	270	0,7



L'inosservanza di detti controlli provocano automaticamente il decadimento della garanzia.

A FINE INSTALLAZIONE

- Il tecnico installatore è tenuto ad informare il costruttore di eventuali anomalie di funzionamento e o sicurezza presentatesi durante il primo collaudo.
- La macchina potrà essere utilizzata soltanto a fine installazione.
- Il tecnico dovrà rilasciare una dichiarazione di lavoro eseguito a "Regola d'arte" e secondo le leggi vigenti.

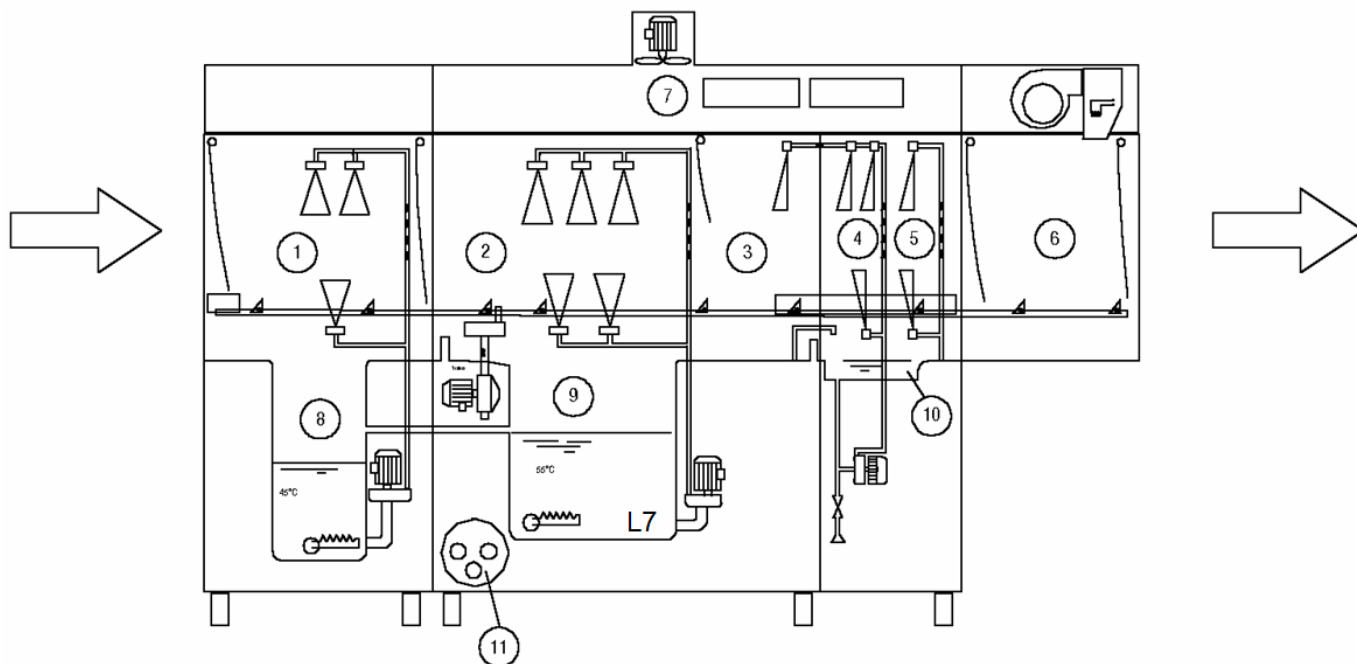
4.8 Raccomandazioni sulle norme di sicurezza che devono essere adottate

- Questo apparecchio dovrà essere destinato solo all'uso per il quale è stato espressamente concepito. Ogni altro uso è da considerarsi improprio e quindi pericoloso.
- Non lasciare esposto l'apparecchio ad agenti atmosferici (pioggia, sole ecc.)
- Non permettere che l'apparecchio sia usato da bambini o incapaci.
- La macchina deve essere utilizzata solo da personale addestrato.
- Mantenere la macchina in perfetto stato di funzionamento e utilizzare sempre le varie protezioni di cui essa è provvista facendo effettuare da personale professionalmente qualificato la manutenzione periodica. In particolare si raccomanda di far controllare dallo stesso, periodicamente il funzionamento di tutti i dispositivi di sicurezza.
- Prima di collegare l'apparecchio accertarsi che i dati di targa siano rispondenti a quelli della rete di distribuzione elettrica ed idraulica.
- Assicurarsi che la macchina sia perfettamente "messa a terra" come previsto dalle vigenti norme di sicurezza. E' necessario che questo fondamentale requisito di sicurezza sia rispettato, in caso dubbio, richiedere un controllo accurato dell'impianto da parte di personale professionalmente qualificato.
- Verificare che la portata elettrica dell'impianto sia adeguata alla potenza massima assorbita dall'apparecchio. In caso di dubbio rivolgersi ad una persona qualificata che dovrà accertare che la sezione dei cavi dell'impianto sia idonea alla potenza assorbita dall'apparecchio.
- I cavi (non in dotazione) di arrivo della linea elettrica di alimentazione, all'interruttore principale devono essere segnalati con delle indicazioni appropriate di pericolo.
- Il cavo di alimentazione di questo apparecchio deve essere del tipo H07RN-F.
- Prima di effettuare qualsiasi operazione di manutenzione disinserire l'apparecchio dalla rete di alimentazione elettrica, disinserendo l'interruttore dell'impianto.
- In caso di guasto e/o di cattivo funzionamento dell'apparecchio, disinserire l'interruttore principale astenendosi da qualsiasi tentativo di riparazione o di intervento diretto.
- L'eventuale riparazione del prodotto dovrà essere effettuata solamente dalla casa costruttrice o da un centro di assistenza autorizzato utilizzando esclusivamente ricambi originali.
- Il mancato rispetto di quanto sopra può compromettere la sicurezza dell'apparecchio.
- Non utilizzare acqua per l'estinzione di incendi sulle parti elettriche, ma utilizzare un estintore del tipo a polvere.
- La macchina non deve rimanere sotto tensione quando non viene utilizzata.
- Non modificare le protezioni e rimuoverle solo nel caso che la macchina sia ferma e l'alimentazione elettrica esclusa.
- Allorché si decida di non utilizzare più un apparecchio di questo tipo si raccomanda di renderlo inoperante togliendo il cavo di alimentazione, dopo averlo staccato dalla rete elettrica.
- Per le operazioni di pulizia attenersi esclusivamente a quanto previsto nel libretto del costruttore.
- Non ostruire le griglie di aspirazione o di dissipazione.
- Non far funzionare la macchina senza filtri.
- Dopo aver tolto tensione, solo personale qualificato può accedere al quadro comandi.
- Non immergere le mani nude nell'acqua detersivata. In caso di contatto accidentale con gli occhi lavare con abbondante acqua pulita e consultare un medico.
- Non aprire le porte troppo rapidamente. Attendere almeno 15 secondi dopo l'arresto dei motori.
- Quando si aprono le porte assicurarsi che siano ben agganciate all'apposito sostegno.
- In caso di arresto del sistema di traino causato dal dispositivo di sicurezza, rimuovere l'ostacolo che ha causato il blocco prima di ripristinare il funzionamento.
- Accertarsi che le stoviglie impiegate siano adatte al lavaggio in lavastoviglie.
- Non utilizzare dispositivi di dosaggio o altri apparecchi, non previsti dal costruttore capaci di alterare le caratteristiche di sicurezza o funzionalità della macchina.
- Utilizzare solo detersivi antischiumogeni specifici per lavastoviglie, nelle dosi consigliate dal fabbricante in base alla durezza dell'acqua e la capacità della vasca.
- E' vietato l'uso di prodotti acidi, corrosivi ecc. per la pulizia della macchina e per il lavaggio delle stoviglie.

- Per il lavaggio dell'acciaio inossidabile è vietato nel modo più assoluto l'uso di trucioli, pagliette o spazzole d'acciaio
- Per la protezione dell'ambiente, consigliamo di non usare prodotti corrosivi o inquinanti e di non superare le dosi consigliate.
- Il personale addetto alla manipolazione delle stoviglie, una volta effettuato il lavaggio, deve rigorosamente rispettare le norme igieniche di legge.
- Per raccogliere oggetti caduti all'interno della macchina, arrestare il movimento e spegnere completamente la macchina.
- Non avvicinarsi al movimento del traino con ciondoli, braccialetti o maniche di camicie esageratamente grandi onde evitare pericolo di impigliamento e/o trascinarsi.
- Non utilizzare la macchina come piano d'appoggio per qualsiasi oggetto e/o strumento.
- Spegnere sempre la macchina quando non viene adoperata, mediante l'interruttore onnipolare a muro.
- Chiudere l'alimentazione idrica ogni volta che la macchina non viene adoperata.
- Spegnere immediatamente la macchina qualora si verificassero perdite d'acqua.
- Ricordiamo che la macchina non deve essere messa mai in funzione senza le apposite tende di protezione: in ingresso, uscita e in posizioni intermedie.
- E' vietato togliere il cesto dalla macchina prima che questo sia uscito completamente dalla macchina.

Cap 5 DESCRIZIONE DELLA MACCHINA

5.1 Schema della macchina



- | | | |
|---------------------------|---|---------------------|
| 1 Camera pre-lavaggio | 5 Camera risciacquo finale | 9 Vasca lavaggio |
| 2 Camera lavaggio | 6 Camera asciugatura | 10 Vasca risciacquo |
| 3 Camera pre-risciacquo | 7 Zona estrazione e recuperatore vapori | 11 Boiler |
| 4 Camera primo risciacquo | 8 Vasca pre-lavaggio | |

Le macchine a cesto trainato vengono costruite con materiali di alta qualità, acciaio inossidabile AISI 304 per la costruzione delle vasche di lavaggio ed acciaio inossidabile per le restanti parti.

- Nella sezione 1 di prelavaggio, viene effettuata una prima sgrossatura delle stoviglie.
- Nella sezione 2 di lavaggio, viene effettuato il lavaggio delle stoviglie.

- Nella sezione 3, 4, 5 avviene il risciacquo .
- Nella sezione 6 avviene l'asciugatura delle stoviglie.
- Nella sezione 7 avviene l'estrazione dei vapori o il recupero del calore.
- Il trascinarsi dei cestelli avviene automaticamente, attraverso le sezioni ,mediante un traino laterale .



5.2 Punti pericolosi

Un punto pericoloso o area pericolosa della macchina è una zona in cui possono verificarsi degli incidenti se non vengono eseguite le istruzioni sotto elencate.

- Se durante il normale funzionamento il traino si blocca premere il pulsante di linea. Riavviare la macchina solo dopo aver verificato e rimosso la causa del blocco.
- È vietato e molto pericoloso accedere dall'entrata e dall'uscita del traino all'interno della macchina quando essa è accesa ed in movimento.
- È vietato e molto pericoloso fare riparazioni al sistema di traino e agli utilizzatori elettrici quando la macchina è in funzione.
- È vietato l'uso della macchina senza la sorveglianza di un operatore.
- Non immergere le mani nell'acqua delle vasche.
- È vietato accedere all'interruttore per disattivare od attivare la macchina con le mani bagnate.
- È assolutamente vietato accedere all'interno del box elettrico.

5.3 Dispositivi di sicurezza

- Sugli sportelli sono montati degli interruttori magnetici che interrompono, le funzioni di prelavaggio, lavaggio, risciacquo e traino cestelli se aperti.
- Protezione contro l'avviamento impestivo. Nel caso in cui la macchina accidentalmente si arresti per mancanza di energia elettrica, al ritorno di quest'ultima le sue funzioni non riprendono automaticamente.
- Protezioni termiche per elettropompe e motori, che garantiscono la loro integrità in caso di corto circuito e sovraccarichi.
- Protezioni magnetotermiche e/o fusibili per ogni elemento riscaldante che garantiscano protezione da corto circuiti e sovraccarichi.
- Termostato di sicurezza boiler. In caso di avaria di un termostato per il controllo delle temperature, si ha l'intervento di un secondo termostato di sicurezza che interrompe il funzionamento degli elementi riscaldanti.
- Microinterruttore di sicurezza sul traino. Se il traino si blocca per cause accidentali il microinterruttore posto in prossimità del sostegno del motoriduttore interrompe la funzione di trascinarsi.
- Fermo sportello di sicurezza. Quando gli sportelli vengono aperti, i ganci impediscono la caduta in caso di rottura di una molla.
- Comandi in bassa tensione.

5.4 Uso secondo la norma

- Le macchine a cesto trainato sono state espressamente concepite per il lavaggio di piatti, bicchieri, tazze, posate e affini unitamente al cesto che li accoglie. Qualsiasi uso al di fuori di questo non è nella norma.
- Devono essere rispettate le norme di sicurezza, di lavoro e di manutenzione del fabbricante.
- Devono essere rispettate le norme appropriate per la prevenzione degli infortuni e le ulteriori regole tecniche di sicurezza riconosciute.
- La macchina può essere usata solo da persone adeguatamente istruite degli eventuali pericoli.
- La macchina può essere usata solo con accessori e ricambi originali del fabbricante.

Cap 6 USO DELLA MACCHINA

6.1 Descrizione dei comandi

Con riferimento alla fig.1

1	TASTO DI LINEA ON/OFF	5	DISPLAY INFORMAZIONI
2	TASTO DI START/STOP	6	BARRA FUNZIONI (LED)
3	TASTO SELEZIONE PROGRAMMI	7	BARRA ALLARMI (LED)
4	TASTO SELEZIONE PROGRAMMI		

6.2 Accensione della macchina

Riferimento figura 2

- Aprire la valvola a saracinesca dell'acqua di alimentazione (fig.2/A)
- Inserire l'alimentazione elettrica mediante l'interruttore generale (fig.2/B)
- Il display visualizza 4 barre orizzontali (fig.2/C)
- Premere il tasto di linea (1) per accendere la macchina. (fig.2/D)
- Il display visualizza il messaggio lampeggiante "FILL" e la macchina inizia il caricamento acqua (fig.2/E)
- Al raggiungimento del livello corretto, Il display visualizza di default il messaggio "SP2". (fig.2/G)

6.3 Riscaldamento

Riferimento figura 2

- A caricamento ultimato la macchina inizia automaticamente il riscaldamento
- Durante il riscaldamento, la barra funzioni a led (6) è di colore "arancio" in scorrimento (fig.2/G)
- Appena raggiunte le temperature impostate la barra funzioni a led (6) diventa di colore "verde" fisso. (fig.2/H)

6.4 Lavaggio

Riferimento figura 4

- Per iniziare il lavaggio è sufficiente inserire un cestello all'ingresso della macchina fino all'aggancio con il sistema di trascinamento cesti.
- La barra funzioni a led (6) inizia a scorrere in sequenza.
- Durante il lavaggio il display visualizza il programma di lavaggio in uso

6.5 Programmi di lavaggio

Dalla tastiera è possibile selezionare i seguenti programmi:

programmi standard selezionabili premendo il tasto (4)

- **SP1** "High capacity", indicato per lavare piatti con sporco leggero e fresco.
- **SP2** "General purpose", programma di impiego generale.

programmi avanzati selezionabili premendo il tasto (3)

- **AP1** "prolonged contact" assicura un tempo di lavaggio in accordo con la norma **DIN 10534**
- **AP2** "Glass" programma specifico per il lavaggio di bicchieri.

E' possibile selezionare un diverso programma durante il lavaggio solo dopo aver premuto il tasto (2).

6.6 Dispositivo di arresto

La macchina è dotata del tasto di linea ON/OFF" (1) sul quadro comandi e il suo azionamento provoca l'arresto immediato di tutti gli organi in movimento e del programma di lavaggio.

E' prevista la possibilità di installare ulteriori dispositivi opzionali di arresto in prossimità dell'ingresso e dell'uscita dei cesti.

6.7 Visualizzazione temperature e ore di funzionamento

Si possono visualizzare le temperature di lavaggio e di risciacquo in qualsiasi momento.

E' sufficiente tenere premuto per alcuni secondi il tasto (2).

Sul display viene visualizzato in sequenza la temperatura di lavaggio "t", di risciacquo "b" e le ore di funzionamento della macchina "Hr".

Il messaggio viene visualizzato per due volte.

6.8 Dispositivo di fine corsa

La macchina deve funzionare con un interruttore di fine corsa installato sul piano di uscita dei cesti (vedi capitolo installazione).

Sul display si visualizza il messaggio "End" quando un cestello fuoriuscito dalla macchina raggiunge la fine del piano e il traino si arresta fin tanto che il cestello non verrà rimosso.(fig.3)

E' sufficiente togliere il cestello dalla fine del piano per riavviare completamente la macchina.

Se il cestello non verrà tolto entro pochi minuti la macchina spegnerà in successione la zona di risciacquo ,lavaggio ,prelavaggio ed infine asciugatura ove installata.

6.9 Regolazioni

L'utente può effettuare la regolazione delle temperature e dei tempi di dosaggio.

Con riferimento alla figura 7

- Spengere la macchina premendo il tasto di linea (1) (fig.7/A)
- Aprire la porta della macchina (fig.7/B)
- Il display visualizza il messaggio "door" (fig.7/C)
- Tenere premuti per alcuni secondi contemporaneamente, i tasti (1) e (2). (fig.7/D)
- Il display visualizza il messaggio alternato "CH" "0".
- Scorrere i numeri utilizzando i tasti (3) e (4) fino ad arrivare a selezionare il numero "12". (fig.7/E)
- Premere il tasto di linea (1).(fig.7/F)
- Selezionare il parametro da regolare scorrendo la lista con i tasti (1) e (2) (fig.7/G)
- Il display visualizza in sequenza il parametro e il valore impostato (fig.7/H)
- Con i tasti (3) e (4) impostare il valore desiderato. (fig.7/I)
- Una volta concluse tutte le regolazioni, tenere premuto il tasto di linea (1) per qualche secondo
- Le nuove impostazioni sono adesso memorizzate e il display visualizza il messaggio "- - - -" . (fig.7/M)

6.9.1 temperature

E' possibile impostare le temperature di lavaggio e risciacquo di tutti i programmi di lavaggio escluso il programma "Glass"

Parametro	Temperatura risciacquo programma	range di regolazione (°C)
b1	"SP1"	"oFF",1,2...90
b2	"SP2"	
b3	"AP1"	

Parametro	Temperatura lavaggio programma	range di regolazione (°C)
t1	"SP1"	"oFF",1,2...70
t2	"SP2"	
t2	"AP1"	

6.9.2 dosatori

E' possibile regolare il tempo di dosaggio in secondi dei dosatori brillantante e detergente

Parametro	Tempo di dosaggio	range di regolazione (s.)
dt	detergente	oFF,1,2...25
bL	brillantante	oFF,1,2...25

E' possibile caricare manualmente il circuito di dosaggio.

Procedere come segue:

- Selezione nel menù il parametro "**bn**" se si desidera caricare il circuito del brillantante o "**dn**" se si desidera caricare il circuito del detergente.
- Il display visualizza in sequenza "**bn**", "**oFF**", se selezionato il circuito brillantante o "**dn**", "**oFF**" se selezionato il circuito del detergente
- Tenere premuto il tasto (3)
- Il corrispondente dosatore inizierà a caricare il circuito e il display visualizza "**on**" al posto di "**oFF**"
- Per arrestare il dosatore è sufficiente rilasciare il tasto (3).

6.10 Messaggi utente

Display	Descrizione messaggio
door	porta aperta
b	temperatura acqua risciacquo
t	temperatura acqua di lavaggio
FI	attivazione primo carico
FILL	Riempimento vasca
nodt	Mancanza di detergente
nobL	Mancanza di brillantante
Fu A	revisione firmware
C5	codice software
Hr	numero ore di funzionamento
End	Intervento interruttore di fine corsa

6.11 Barra funzioni e di stato

La macchina dispone di led colorati che indicano in tempo reale e in modo immediato lo stato e le funzioni della macchina.

BARRA FUNZIONI (LED)		
	Verde	Nessun allarme
	Arancio	Allarme che segnala un malfunzionamento che non implica il fermo macchina
	Rosso	Allarme che blocca il funzionamento della macchina
BARRA ALLARMI (LED)		
	Verde fisso	Macchina in temperatura e pronta all'uso
	Verde in scorrimento	Lavaggio attivo
	Arancio in scorrimento	Riscaldamento in corso

6.12 Autodiagnosi

La macchina è dotata di un sistema di autodiagnosi in grado di rilevare e segnalare una serie di malfunzionamenti.

Display	Descrizione errore e possibili rimedi	
Er03	Time out termostop	La temperatura del boiler non ha raggiunto il valore impostato nel tempo prestabilito, contattare il centro assistenza
Er04	Time out caricamento vasca	Mancato raggiungimento del corretto livello di acqua nella vasca di lavaggio. Spengere e riaccendere la macchina dopo aver verificato che il troppopieno sia stato inserito correttamente e di aver aperto l'alimentazione dell'acqua. Se il problema persiste contattare il centro assistenza
Er05	Sonda vasca "aperta"	La sonda che misura la temperatura della vasca è guasta. Ne viene inibito il riscaldamento . Contattare il centro assistenza.
Er06	Sonda vasca "chiusa"	
Er07	Sonda boiler "aperta"	La sonda che misura la temperatura del boiler è guasta. Ne viene inibito il riscaldamento . Contattare il centro assistenza.
Er08	Sonda boiler "chiusa"	

ErSF	Sicurezza Elettromeccanica	Intervento della sicurezza meccanica sul traino di movimentazione dei cesti. Spegnerla macchina e verificare se internamente qualche oggetto ostacola il movimento del traino e se si rimuoverlo. Se il problema persiste contattare il centro assistenza.
Er23	Time out scarico	Mancato scarico della vaschetta del doppio risciacquo, spegnere la macchina e pulire il relativo filtro. Se il problema persiste contattare il centro assistenza.
Er24	Time out carico break-tank	Mancato raggiungimento del corretto livello di acqua nel break tank Spegnerla e riaccendere la macchina dopo aver verificato di aver aperto l'alimentazione dell'acqua e che la portata della rete idrica sia sufficiente secondo quanto riportato nella targhetta dati. Se il problema persiste contattare il centro assistenza
Er51	Sicurezza elettromeccanica temperature	Intervento dei termostati di sicurezza, contattare il centro assistenza

Attenzione:

Lo spegnimento della macchina e successiva riaccensione, "resetta" la segnalazione che successivamente si ripresenterà se il problema non è stato risolto.

6.13 Operazioni di fine lavaggio

Con riferimento alla figura 8

- Arrestare la macchina tramite il pulsante di linea (fig.8/A)
- Disinserire l'interruttore principale a muro (fig.8/B)
- Aprire gli sportelli assicurandosi che siano sicuramente agganciati agli appositi sostegni. (fig.8/C)
- Estrarre i filtri orizzontali avendo cura di non far cadere residui di cibo dentro la vasca di lavaggio. (fig.8/D)
- Sollevare il filtro verticale a cassetto e svuotarne il contenuto. Con una spazzola rigida risciacquare sia i filtri orizzontali che il filtro a cassetto. (fig.8/D)
- Sfilare il troppo pieno e lasciare svuotare la vasca. (fig.8/F)
- Lavare accuratamente il fondo vasca con un getto d'acqua corrente.
- Lavare accuratamente le tendine.
- A vasca vuota, togliere gli eventuali piccoli residui di sporco. Solo a questo punto, togliere il filtro di sicurezza della pompa e lavarlo sotto un getto d'acqua corrente. (fig.8/G)
- L'esterno della macchina va pulito quando le superfici sono fredde, con una spugna, e con prodotti non schiumogeni non acidi e non abrasivi.
- Reinscrivere i troppo pieni, i filtri di sicurezza e i filtri a vassoio.

A questo punto la macchina è pronta per essere utilizzata.

ATTENZIONE: Non lavare la macchina con getti d'acqua diretti o ad alta pressione poiché eventuali infiltrazioni nei componenti elettrici potrebbero pregiudicare il regolare funzionamento della macchina e dei sistemi di sicurezza, pena la decadenza della garanzia.

E' consigliabile lasciare le porte aperte per evitare la formazione di odori sgradevoli.

6.14 Disposizione delle stoviglie

Con riferimento alla figura 5

- Posizionare le tazze e i bicchieri rovesciati nei cestelli.
- Inserire i piatti nell'apposito cestello dotato di dita di supporto con la superficie interna rivolta verso l'alto.
- Mettere le posate ed i cucchiari da caffè, con l'impugnatura rivolta verso il basso nell'apposito secchiello

Raccomandazioni:

- Non sistemare posate d'argento e d'acciaio inossidabile nello stesso cestello portaposate, ne risulterebbe la brunitura dell'argento e la probabile corrosione dell'acciaio inossidabile.
- Utilizzare i cestelli specifici appositamente concepiti per il diverso tipo di stoviglie (piatti, bicchieri, tazze, posate, ecc.).
- Per risparmiare detersivo ed energia elettrica, lavare solo cestelli completi, senza però sovraccargarli.
- Evitare ogni sovrapposizione di stoviglie.
- Al fine di ridurre al minimo la manutenzione, **raccomandiamo** la pulizia preventiva delle stoviglie con la rimozione di resti di cibo, bucce di limone, stuzzicadenti, noccioli d'oliva, etc. che potrebbero parzialmente ostruire il filtro della elettropompa, diminuendo l'efficacia del lavaggio e peggiorando la qualità del risultato finale.
- E' consigliabile lavare le stoviglie prima che i residui di cibo possano essiccare sulle loro superfici. In caso di sporco indurito, sarà opportuno effettuare un trattamento di ammollo prima di introdurre stoviglie e posate nella macchina

Cap 7 MANUTENZIONE

7.1 Regole generali

Le macchine sono progettate per ridurre al minimo le esigenze di manutenzione. Le regole che seguono devono essere rispettate in tutti i casi al fine di garantire una lunga durata ed un funzionamento senza inconvenienti.

In ogni caso, dovranno essere rispettate alcune regole generali per tenere le macchine in perfetto ordine di marcia:

- tenere la macchina pulita ed in ordine
- evitare che le riparazioni provvisorie o d'urgenza diventino sistematiche

La rigorosa osservanza delle regole di manutenzione periodica è estremamente importante; tutti gli organi della macchina devono essere regolarmente controllati al fine di evitare che si verificano eventuali anomalie prevedendo così i tempi necessari per l'eventuale intervento di manutenzione.

Prima di effettuare le operazioni di pulizia staccare l'alimentazione elettrica all'apparecchiatura.

7.2 Manutenzione periodica

Con riferimento alla figura 9

- Smontare i bracci di risciacquo superiore ed inferiore
- Pulire tutti gli spruzzi da eventuali ostruzioni e rimontarli al loro posto.
- Smontare le tendine e pulire sotto un getto d'acqua con una spazzola in nylon.
- Smontare i bracci di lavaggio superiore ed inferiori pulirli e risciacquarli.
- Togliere il filtro pompa di lavaggio pulirlo e risciacquarlo.
- Quindi pulire con molta cura la vasca di lavaggio.
- A causa dei sali di calcio e di magnesio presenti nell'acqua, dopo un certo periodo di funzionamento, variabile in funzione alla durezza dell'acqua, sulle superfici interne della vasca del boiler e delle tubazioni si forma un'incrostazione calcarea che può pregiudicare il buon funzionamento dell'apparecchio.
- Si dovrà pertanto provvedere alla periodica disincrostazione, che si consiglia di far eseguire da personale tecnicamente qualificato.
- Qualora l'apparecchio dovesse rimanere inattivo per un lungo periodo, oliare le superfici in acciaio con olio di vasellina.
- Nel caso di pericolo di formazione di ghiaccio, fare scaricare, da personale tecnicamente qualificato l'acqua dal boiler e dalla pompa di lavaggio.
- Qualora in presenza di acqua si presentassero all'interno della macchina forti depositi calcarei, questi possono essere rimossi mediante un prodotto adatto alla disincrostazione.
- Per la disincrostazione seguire attentamente le istruzioni del fabbricante del prodotto o rivolgersi a personale qualificato. Risciacquare comunque abbondantemente la macchina dopo la disincrostazione.
- Controllare l'efficienza dei dispositivi di sicurezza.
- Se la batteria condensa vapori fosse sporca smontarla e pulirla fra i ranghi con aria compressa.

- **RICORDIAMO:**

Ogni organo meccanico ed elettromeccanico della macchina è tuttavia soggetto ad usura fisica, per tanto è obbligatorio che un tecnico qualificato effettui periodicamente controlli e verifiche su:

- Pattini sistema traino
- Tenute elettropompa lavaggio/risciacquo.
- Guide e molle sportelli
- Teleruttori
- Dispositivi di sicurezza

Inoltre è obbligatorio testare e controllare anche dispositivi non facenti parte della macchina come: corretto funzionamento differenziale terra, buona dispersione terra, interruttori automatici e o fusibili linea elettrica, ogni conduttore elettrico, lo stato delle tubazioni idriche, sistema di scarico, corretto funzionamento di eventuali dosatori.

- **In caso di malfunzionamento o di guasti, rivolgersi esclusivamente ad un centro di assistenza tecnica autorizzato dal costruttore dell'apparecchiatura o dal suo Concessionario.**

Cap 8 SMALTIMENTO



Sulle nostre macchine non esistono materiali che richiedono particolari procedure di smaltimento.

(Applicabile nei paesi dell'Unione Europea e in quelli con sistema di raccolta differenziata)

Il marchio riportato sul prodotto o sulla sua documentazione indica che il prodotto non deve essere smaltito con rifiuti domestici al termine del ciclo di vita. Per evitare eventuali danni all'ambiente o alla salute causati dall'inopportuno smaltimento dei rifiuti, si invita l'utente a separare questo prodotto da altri tipi di rifiuti e di riciclarlo in maniera responsabile per favorire il riutilizzo sostenibile delle risorse materiali.

Gli utenti domestici sono invitati a contattare il rivenditore, o l'ufficio locale preposto per tutte le informazioni relative alla raccolta differenziata e il riciclaggio per questo tipo di prodotto.

Gli utenti aziendali sono invitati a contattare il proprio fornitore e verificare i termini e le condizioni del contratto di acquisto.

Questo prodotto non deve essere smaltito unitamente ad altri rifiuti commerciali.

Cap 9 AMBIENTE

UTILIZZO NEL RISPETTO DELL'AMBIENTE

- Un utilizzo consapevole della lavastoviglie, può contribuire ad un miglior impatto ambientale adottando nell'uso quotidiano piccoli accorgimenti come:
- Lavare solo cesti completi.
- Spegnerne la lavastoviglie se inutilizzata.
- Tenere la macchina chiusa, quando è in modalità di stand by
- Utilizzare programmi adeguati al grado di sporco.
- Alimentare la macchina con acqua calda, se riscaldata con gas.
- Assicurarsi che gli scarichi confluiscano in un impianto fognario adeguato.
- Non superare le dosi consigliate dei detersivi.

Il costruttore si riserva il diritto di apportare su questa lavastoviglie modifiche, elettriche, tecniche ed estetiche e/o sostituire parti senza alcun preavviso, ove lo ritenesse più opportuno, per offrire sempre un prodotto affidabile di lunga durata e con tecnologia avanzata.

Il costruttore si riserva in termini di legge la proprietà del presente documento con divieto di riprodurlo e divulgarlo con qualsiasi mezzo senza sua previa autorizzazione scritta.

Il costruttore si riserva il diritto di apportare modifiche senza preavviso per realizzare i miglioramenti che ritiene necessari.